



# RT860i Barcode-Drucker BENUTZERHANDBUCH



# INHALT

<b>1</b>	<b>Barcode-Drucker</b>	<b>001</b>
1.1	Lieferumfang	001
1.2	Bestandteile des Druckers	002
<b>2</b>	<b>Drucker einrichten</b>	<b>006</b>
2.1	Drucker öffnen	006
2.2	Farbband einlegen	007
2.3	Etikettenrolle einsetzen	012
2.4	Drucker an den Rechner anschließen	014
2.5	Wizard-CD – Standardinstallation	016
2.6	Wizard-CD – Weitere Optionen	019
<b>3</b>	<b>Druckereinstellungen und -bedienung</b>	<b>022</b>
3.1	Bedienfeld	022
3.2	LCD-Anzeige – Einführung	023
3.3	LCD-Anzeige – Funktion	028
3.4	Etiketten kalibrieren und Testausdruck	033
3.5	Fehlermeldungen	035
3.6	USB-Host	037
<b>4</b>	<b>NetSetting für Ethernet</b>	<b>039</b>
4.1	NetSetting installieren	039
4.2	NetSetting Benutzeroberfläche	041
<b>5</b>	<b>Zubehör</b>	<b>048</b>
5.1	Vorbereitung	048
5.2	Etikettenspender installieren	050
5.3	Schneidevorrichtung installieren	056
<b>6</b>	<b>Wartung und Anpassung</b>	<b>060</b>
6.1	Druckkopfreinigung	060
6.2	Fehlerbehebung	061

## Anhang

Technische Daten

Schnittstellen

Arbeiten mit Dateien vom USB-Massenspeicher

## FCC COMPLIANCE STATEMENT FOR AMERICAN USERS

This equipment has been tested and found to comply with the limits for a CLASS A digital device, pursuant to Part 15 of the FCC Rules. These limits are designed to provide reasonable protection against harmful interference when the equipment is operated in a commercial environment. This equipment generates, uses, and can radiate radio frequency energy and, if not installed and used in accordance with the instructions, may cause harmful interference to radio communications. Operation of this equipment in a residential area is likely to cause harmful interference in which case the user will be required to correct the interference at own expense.

## EMV-Konformitätserklärung für Europa

Dieses Gerät wurde geprüft und entspricht hinsichtlich der elektromagnetischen Verträglichkeit den Anforderungen der Normen EN 55022:2010/AC2011 Class A, EN 61000-3-2:2006/A1:2009/A2:2009, EN 61000-3-3:2000 sowie EN 55024:2010, IEC 61000-4-2:2008 Reihen. Das Gerät wurde außerdem hinsichtlich der Grenzwerte für gestrahlte und geleitete Störaussendungen geprüft und entspricht den Anforderungen der Europäischen Norm EN 55022.

## Das Gerätemodell RT860i, auf das sich diese Erklärung bezieht, entspricht den Anforderungen folgender Normen:

IEC 60950-1:2005(2. Ausgabe)+Am 1:2009, CB9254-2008 (Class A ); GB17625. ; 1-2003; GB4943.1-2011, EN 55022:2010/AC2011 Class A, EN 61000-3-2:2006/A1:2009/A2:2009, EN 61000-3-3:2008 sowie EN 55024:2010, IEC 61000-4-2:2008 Reihen, UL 60950-1, 2. Ausgabe, 2011-12-19, CSA C22.2 Nr. 60950-1-07, 2. Ausgabe, CFR 47, Teil 15 Abschnitt B

## WARNING

Dies ist ein Produkt der Klasse A. In einer Wohnumgebung kann das Produkt Funkstörungen verursachen, sodass der Benutzer unter Umständen angemessene Maßnahmen ergreifen muss.

此为Class A产品·在生活环境中·该产品可能造成无线电干扰·在这种情况下·可能需要用户对其干扰采取切实可行的措施。

# Sicherheitshinweise

Bitte lesen Sie die folgenden Hinweise sorgfältig.

1. Das Gerät darf keiner Nässe oder Feuchtigkeit ausgesetzt werden.
2. Vor Anschluss an eine Stromquelle bitte die Spannung der Stromquelle überprüfen.
3. Vergewissern Sie sich, dass das Gerät ausgeschaltet ist, bevor der Netzstecker an eine Steckdose angeschlossen wird.
4. Es wird empfohlen, den Drucker an einen Überspannungsableiter anzuschließen, um das Gerät vor möglichen Schäden durch Überspannungen zu schützen.
5. Achten Sie darauf, dass das Gerät nicht mit Flüssigkeiten in Kontakt kommt, da dies einen elektrischen Schlag auslösen könnte.
6. Aus Sicherheitsgründen und zur Wahrung der Herstellergarantie darf das Gerät NUR von qualifizierten Fachkräften geöffnet werden.
7. Versuchen Sie unter keinen Umständen, Strom führende Geräte zu reparieren oder Einstellungen an ihnen vorzunehmen.

## Vorsicht

---

- \* Explosionsgefahr bei unsachgemäßem Austausch der Batterie. Nur vom Hersteller empfohlenen Batterietyp verwenden.
- \*\* Altbatterien gemäß den Herstellervorgaben entsorgen.
- \*\*\* Gerät nur mit dem angegebenen Netzteil-Modell verwenden.
- \*\*\*\* Bei Veränderungen oder Modifikationen, die nicht ausdrücklich von der für die Konformität zuständigen Stelle zugelassen sind, kann dem Benutzer das Betreiberrecht für das Gerät entzogen werden.

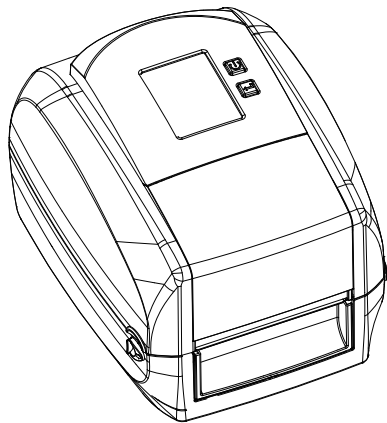
Technische Änderungen vorbehalten.

# 1 Barcode-Drucker

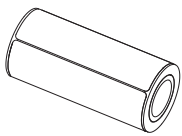
## 1.1 Lieferumfang

Überprüfen Sie bitte den Inhalt des Kartons nach dem Öffnen auf Vollständigkeit.

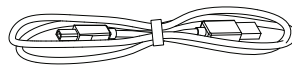
- RT860i Barcode-Drucker



- Etikettenmaterial



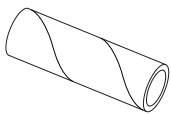
- USB-Kabel



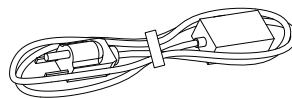
- Modell RT860i – Kurzanleitung



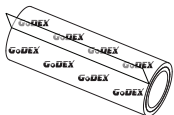
- Baugruppe Farbband  
Rollenkern



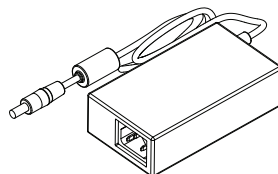
- Netzstecker  
Netzkabel



Farbband

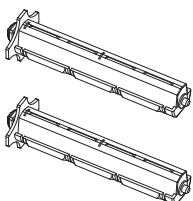


Netzteil



- CD  
Enthält die Software GoLabel  
und das Benutzerhandbuch.

Rollenhalter  
2-teilig

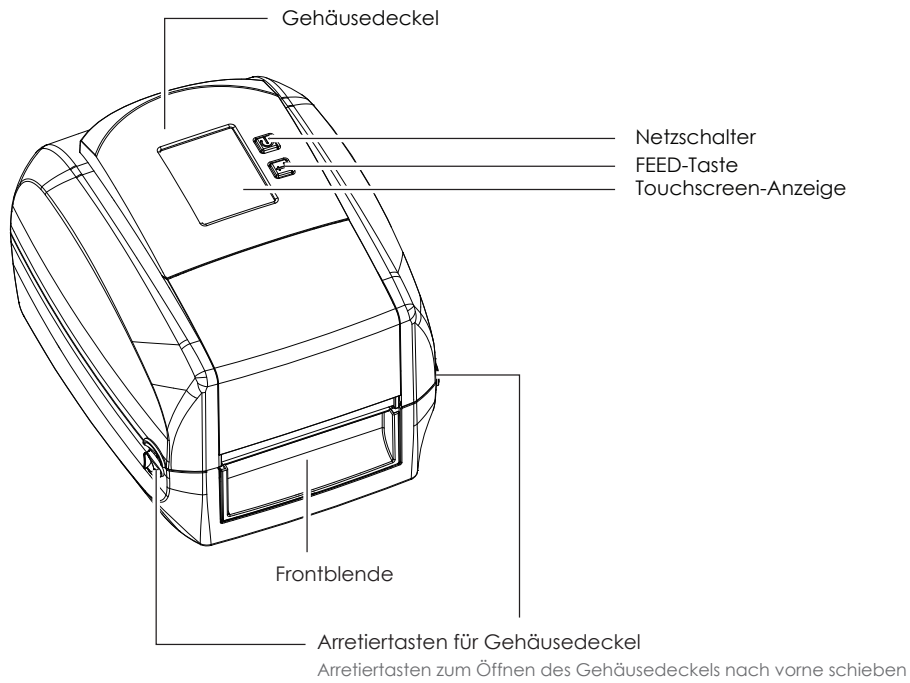


# 1 Barcode-Drucker

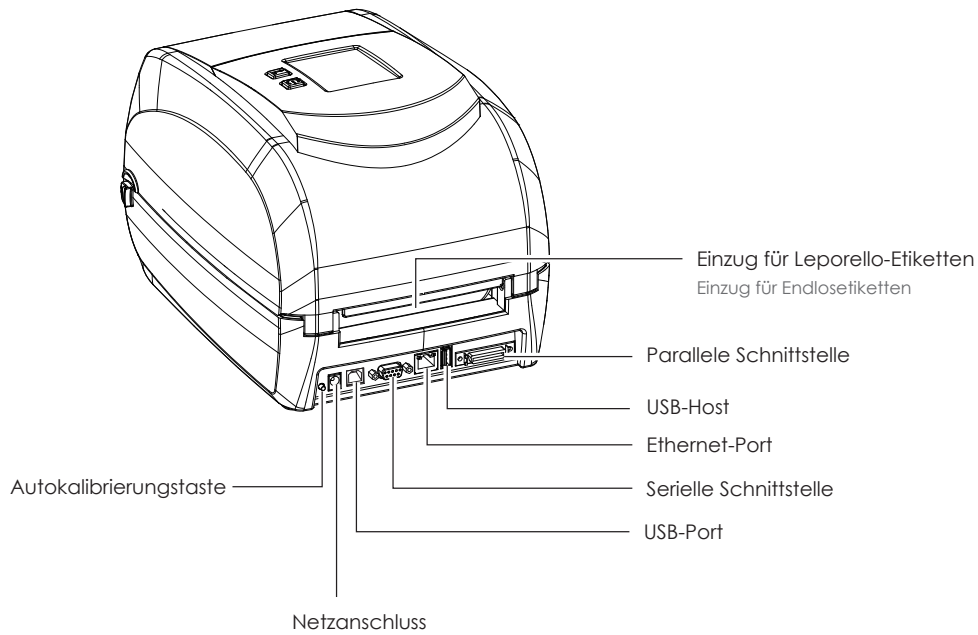
## 1.2 Bestandteile des Druckers

### Geräteübersicht

- Vorderansicht

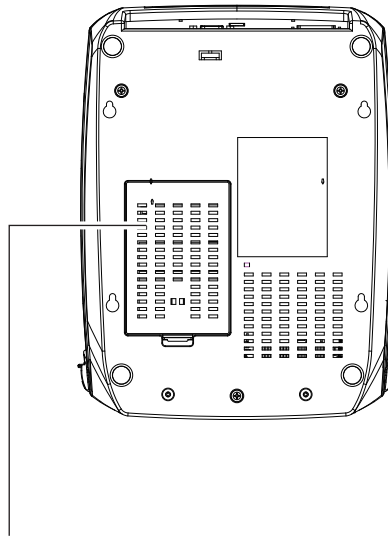


- Rückansicht



# 1 Barcode-Drucker

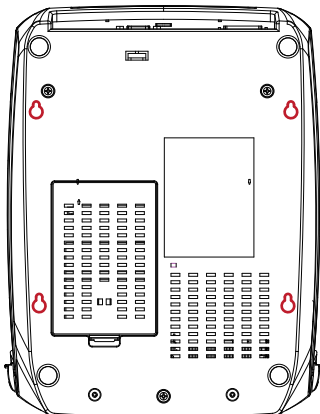
- Ansicht von unten



Abdeckung für die Zubehöranschlüsse

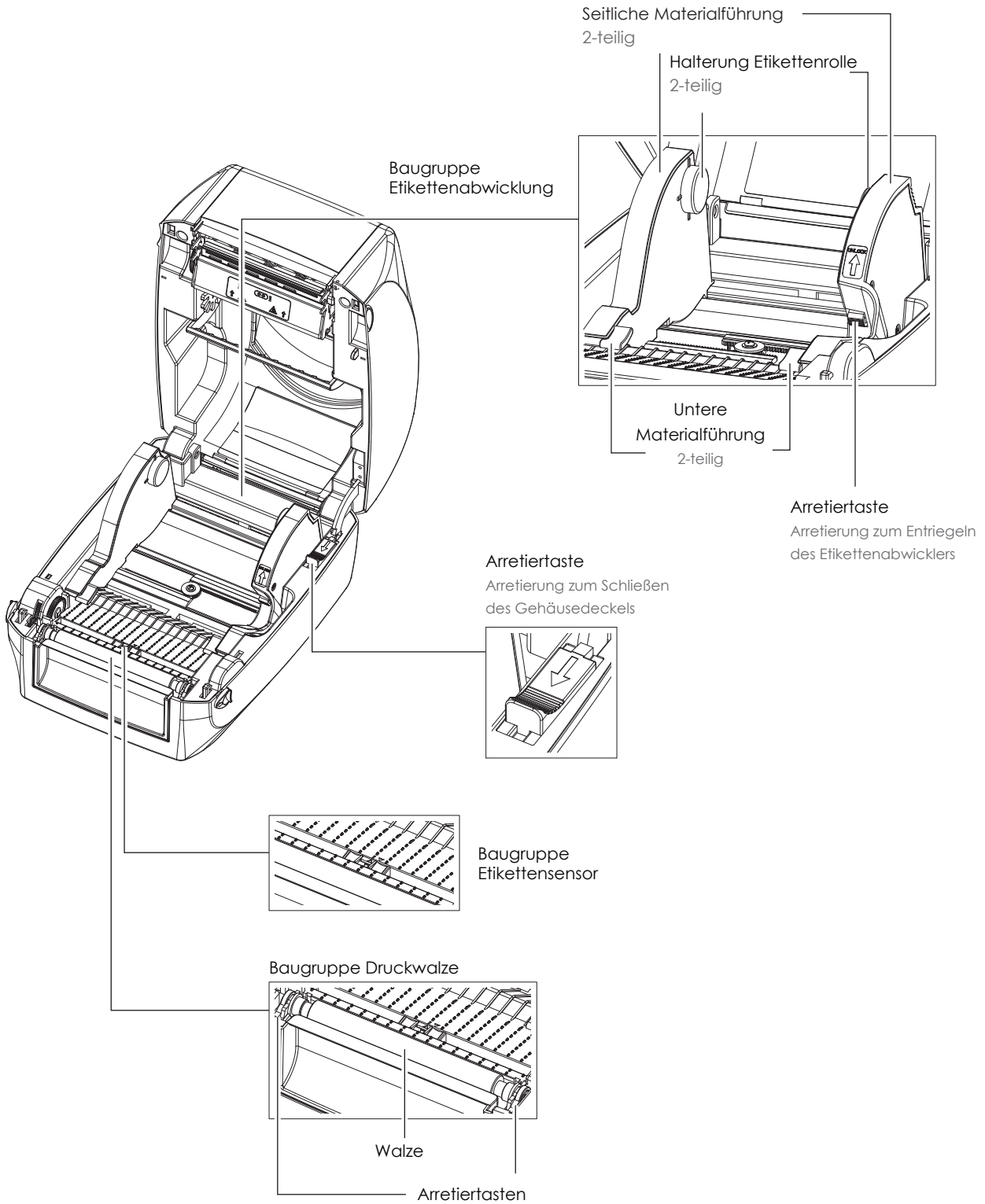
## Hinweis

- \* Die Aussparungen sind nicht für die Wandmontage bestimmt. Treffen Sie für die Wandmontage geeignete Maßnahmen, um Schäden am Gerät bzw. Personenschäden vorzubeugen.



# 1 Barcode-Drucker

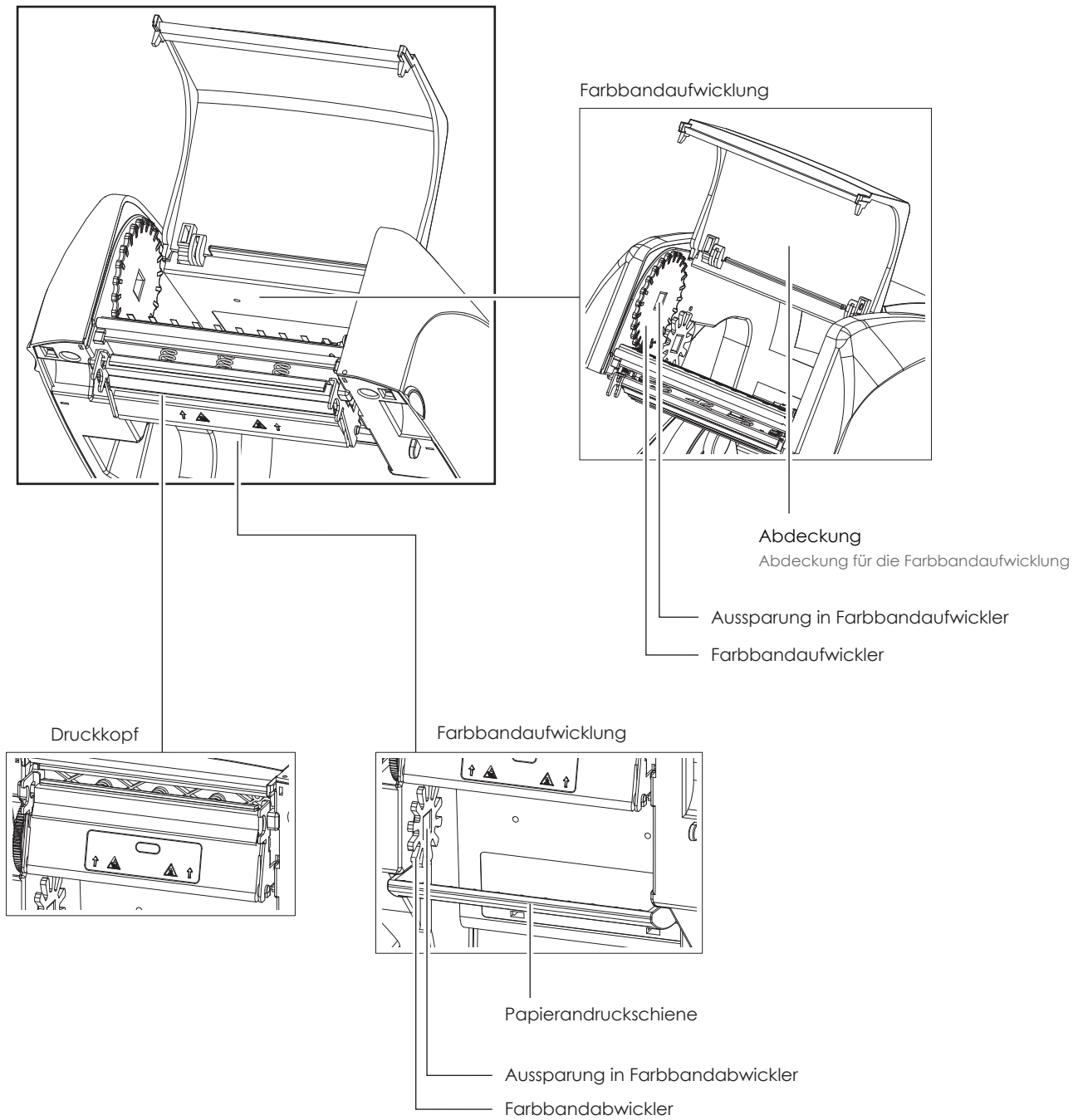
## Drucker – Innenansicht





# 1 Barcode-Drucker

## Druckmechanismus

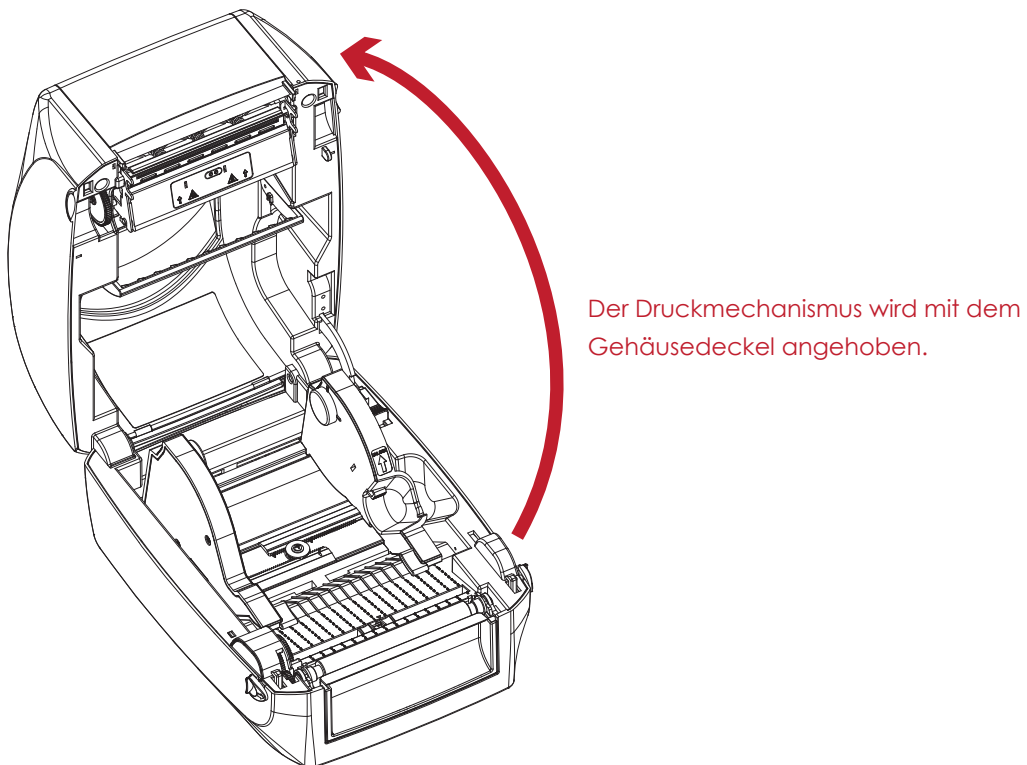
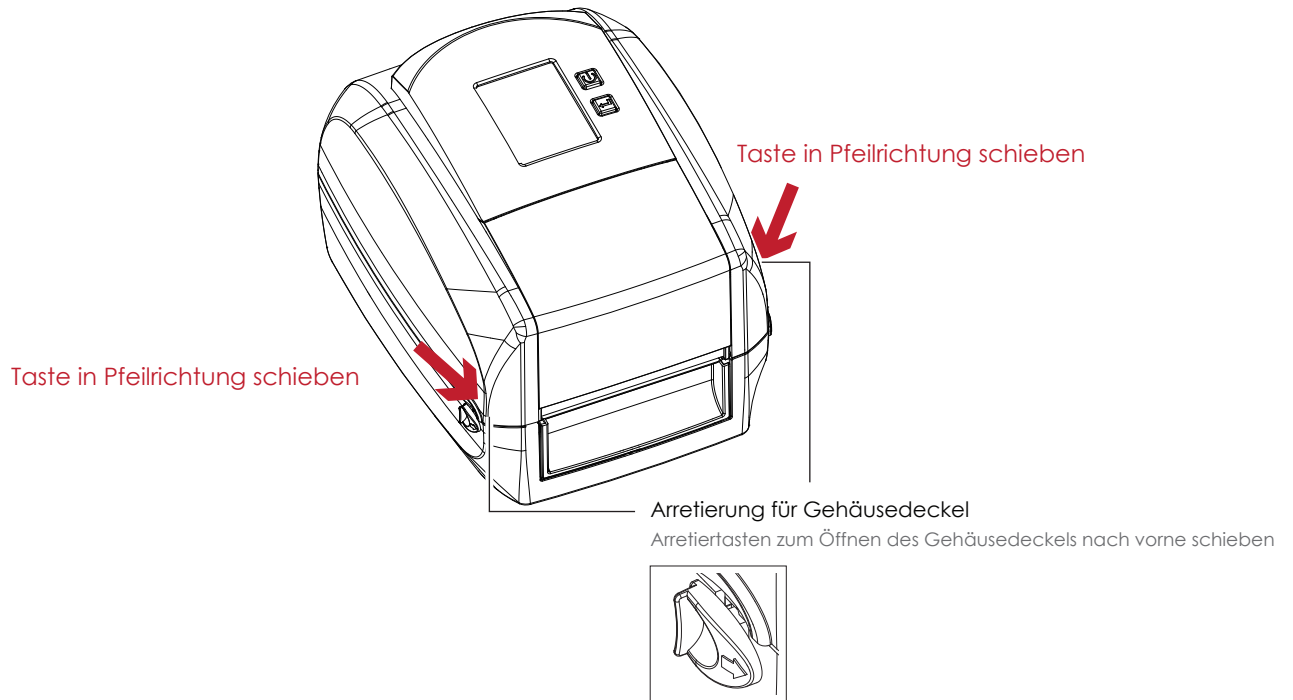


## 2 Drucker einrichten

### 2.1 Drucker öffnen

#### Gehäusedeckel und Druckmechanismus öffnen

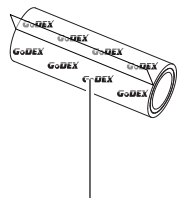
Stellen Sie den Drucker auf eine ebene Oberfläche. Öffnen Sie den Gehäusedeckel, indem Sie beidseitig die Arretiertasten nach vorne schieben und den Deckel anheben.



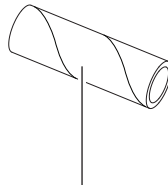
## 2 Drucker einrichten

### 2.2 Farbband einlegen

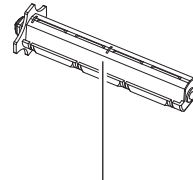
#### Baugruppe Farbband zusammensetzen



Neues Farbband



Rollenkern

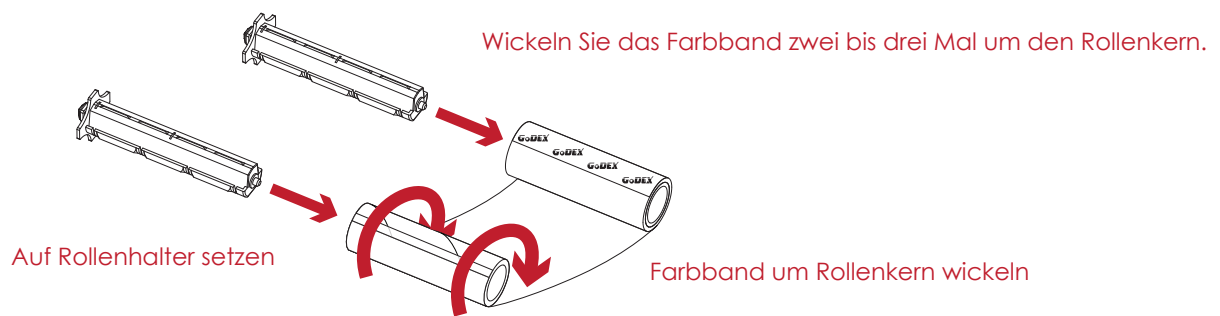


Rollenhalter

1. Befestigen Sie das Farbband mit dem selbstklebenden Streifen am Rollenanfang auf dem Rollenkern.

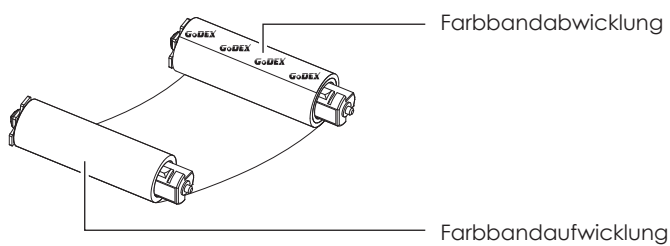


2. Setzen Sie den Rollenkern auf den einen Rollenhalter und die neue Farbbandrolle auf den anderen Rollenhalter.



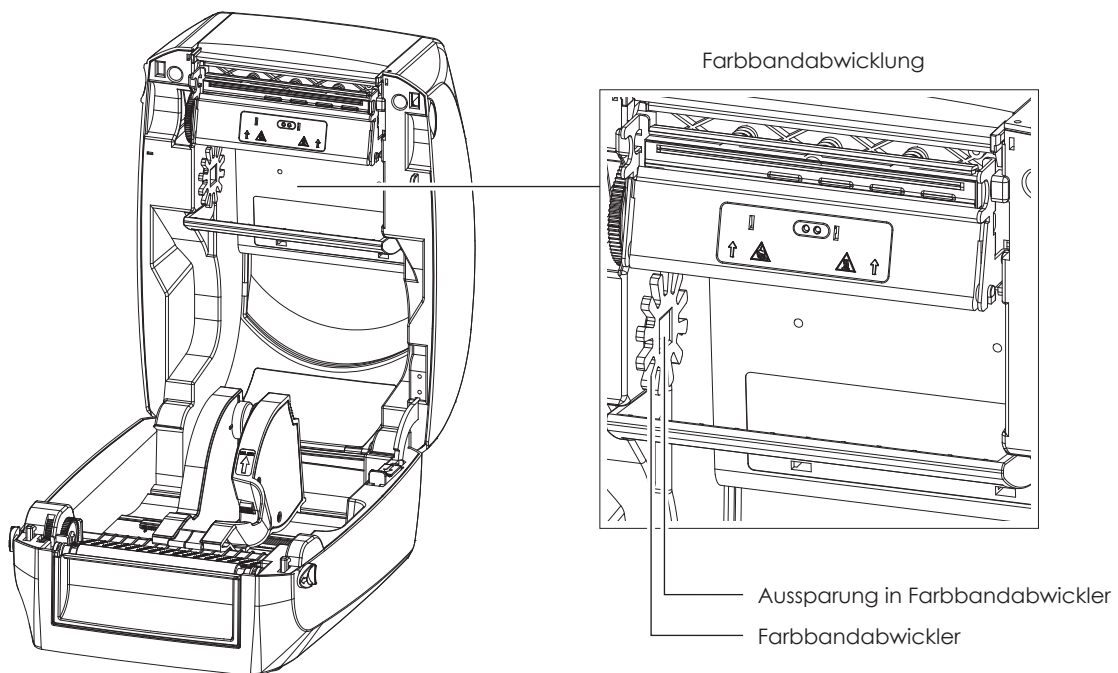
3. Die zusammengesetzte Baugruppe ist hier abgebildet.

Baugruppe Farbband

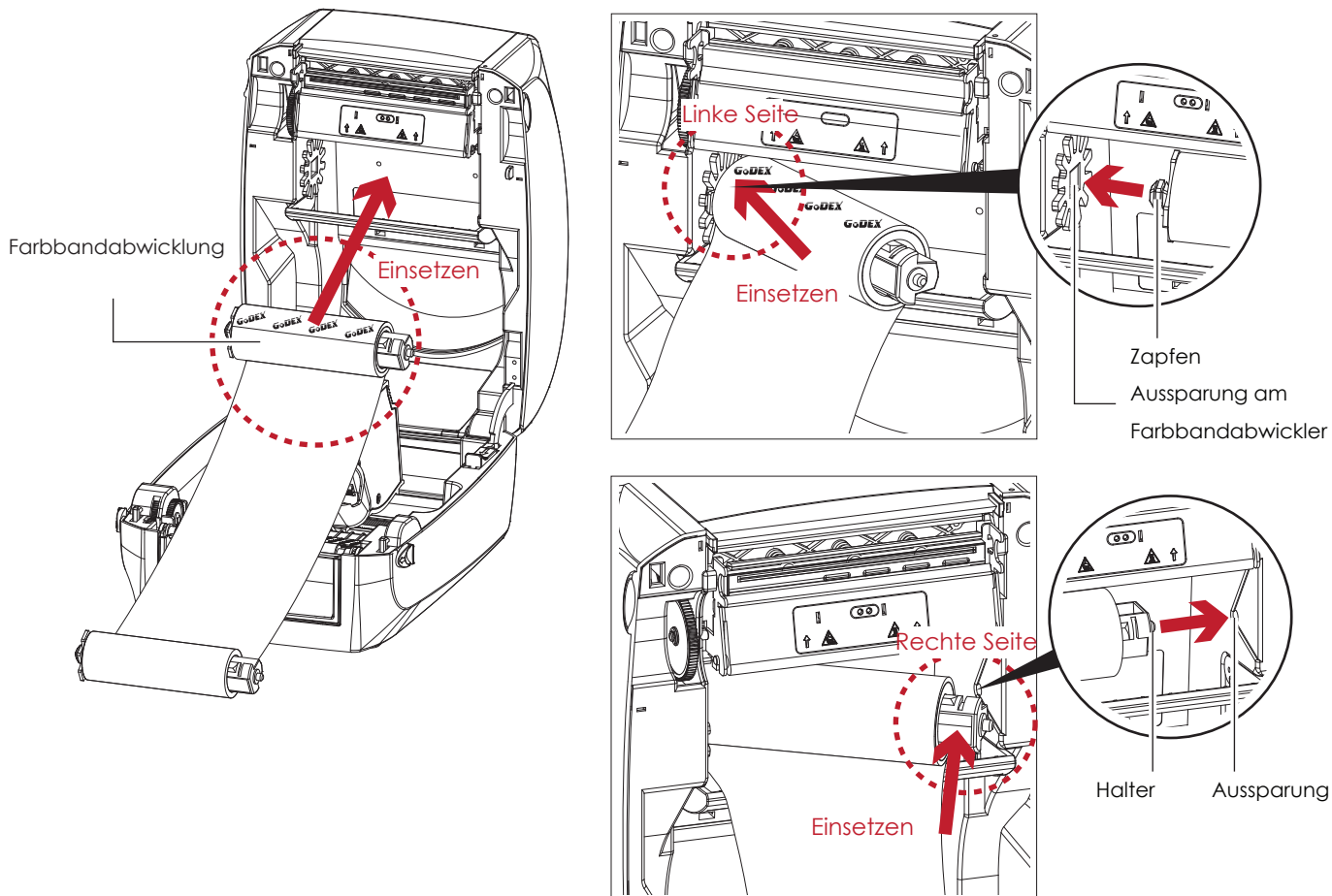


## 2 Drucker einrichten

### Farbband in Drucker einlegen Farbbandabwicklung

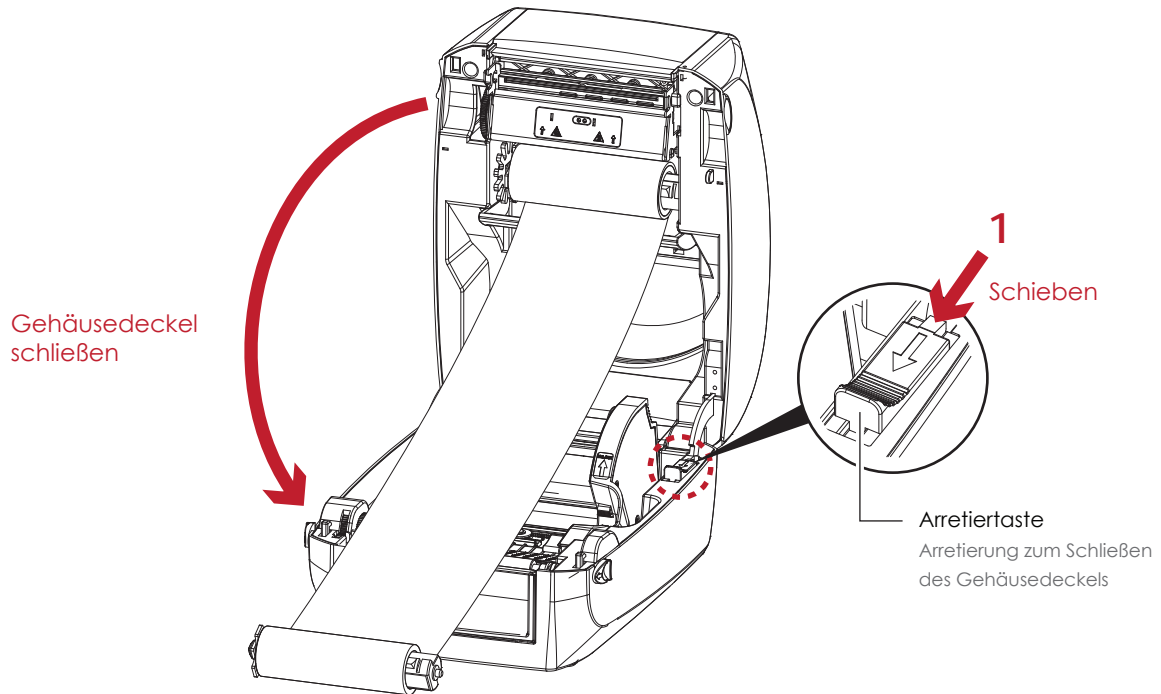


1. Setzen Sie den Rollenhalter mit der Farbbandrolle in den Druckmechanismus ein. Setzen Sie zunächst die linke Seite des Rollenhalters ein. Vergewissern Sie sich, dass der Zapfen am Rollenhalter in die Aussparung einrastet. Setzen Sie dann die rechte Seite des Rollenhalters ein.

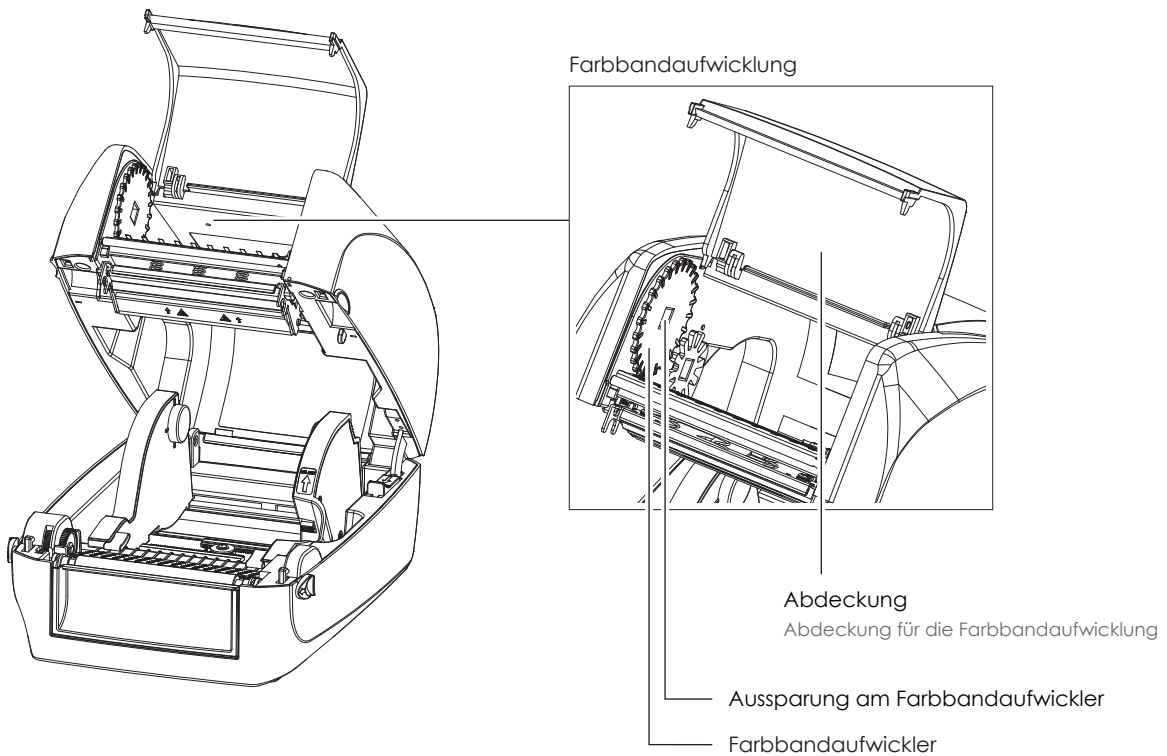


## 2 Drucker einrichten

2. Lösen Sie die Arretierung, um den Gehäusedeckel zu schließen. Schieben Sie dazu die Arretiertaste nach vorne. Die Farbbandabwicklung ist jetzt eingesetzt.

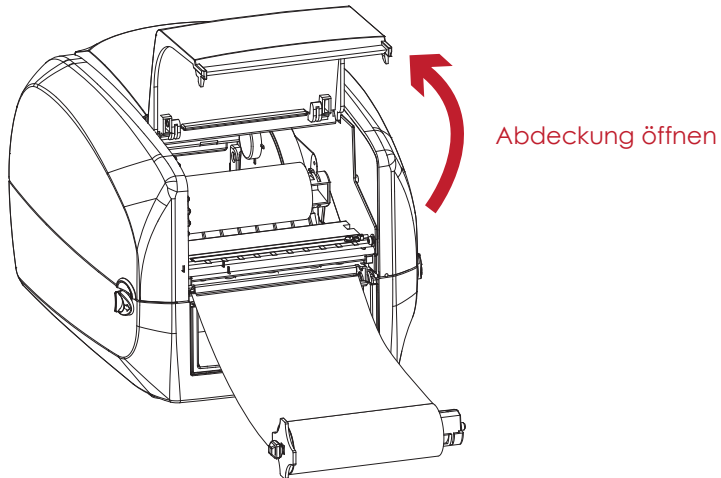


### Farbband in Drucker einlegen Farbbandaufwicklung

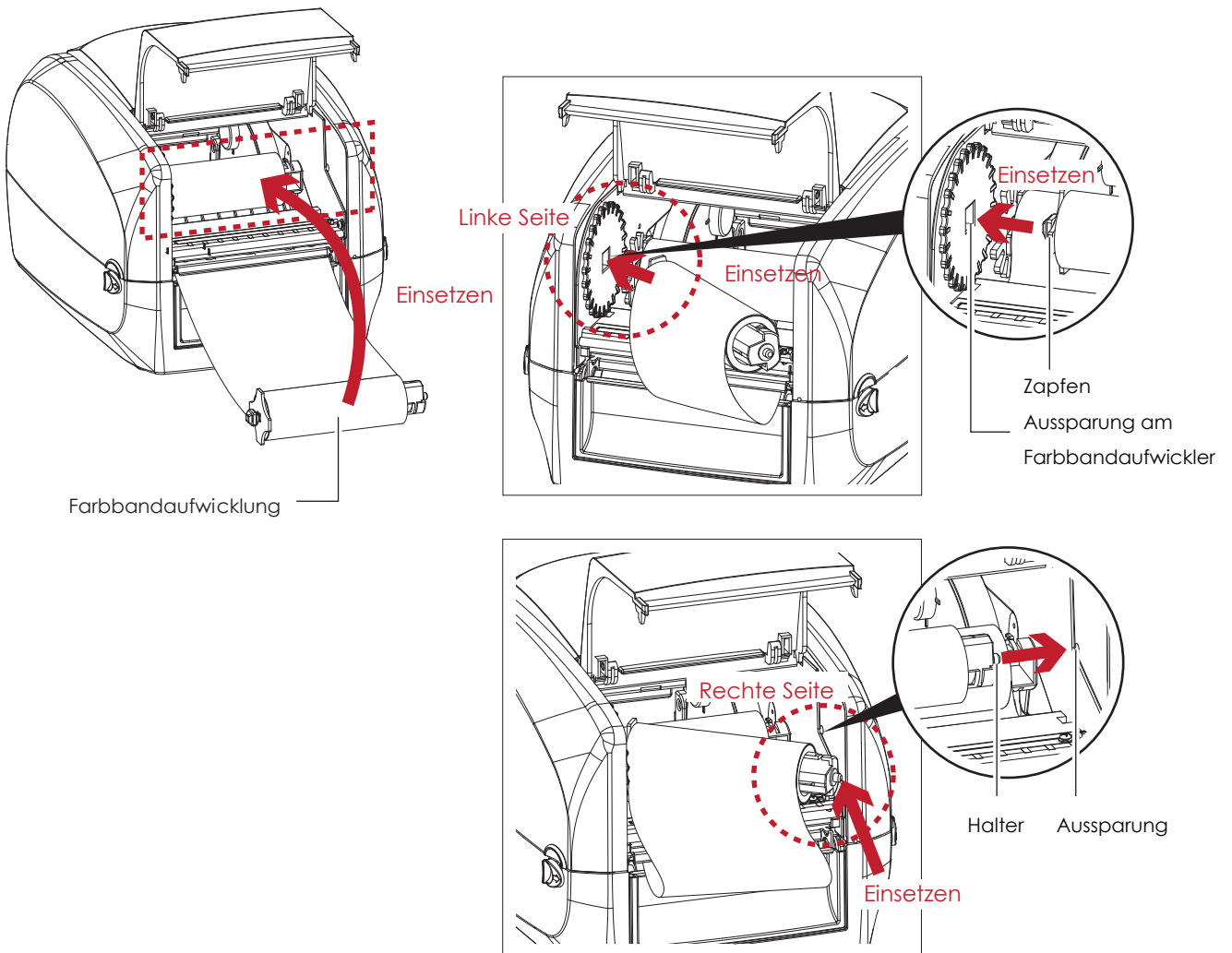


## 2 Drucker einrichten

1. Öffnen Sie die Abdeckung für die Farbbandaufwicklung.

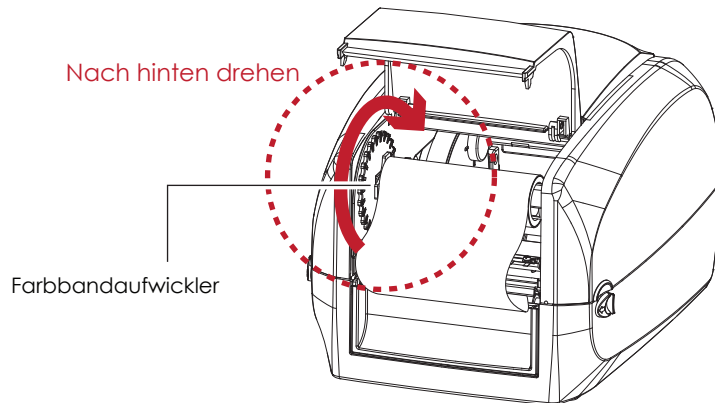


2. Setzen Sie den Rollenhalter mit dem leeren Rollenkern in die Farbbandaufwicklung ein. Setzen Sie zunächst die linke Seite des Rollenhalters ein. Vergewissern Sie sich, dass der Zapfen am Rollenhalter in die Aussparung einrastet. Setzen Sie dann die rechte Seite des Rollenhalters ein.

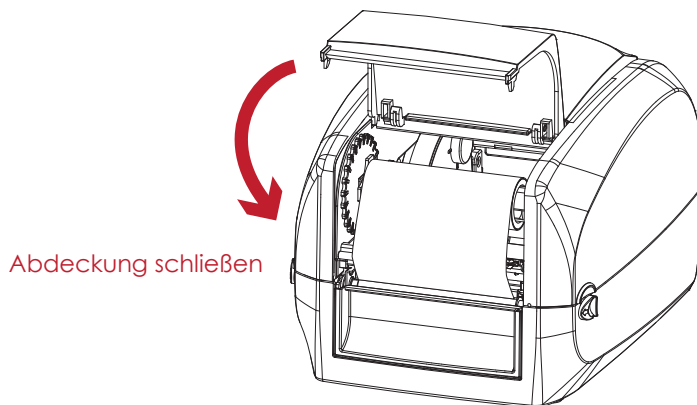


## 2 Drucker einrichten

3. Drehen Sie den Farbbandaufwickler, bis das Farbband straff und faltenfrei ist.



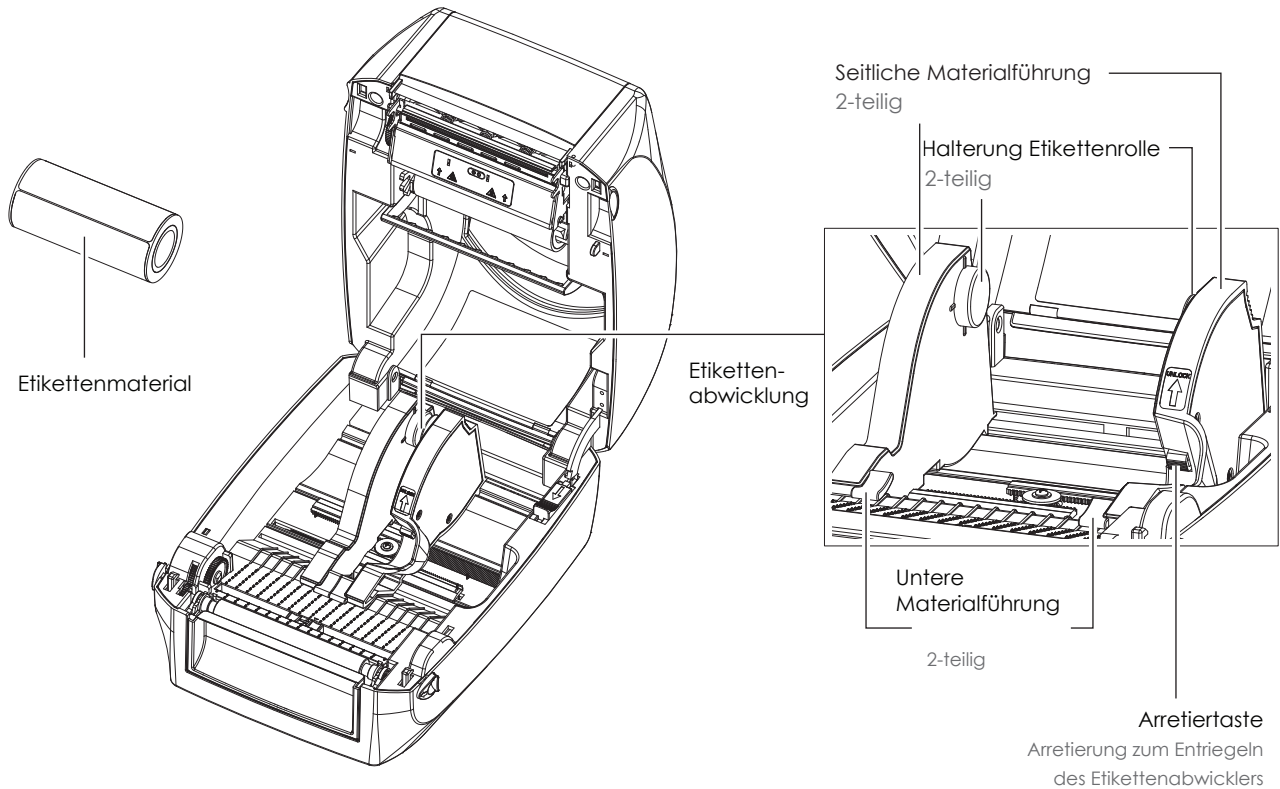
4. Schließen Sie die Abdeckung über der Farbbandaufwicklung.  
Wenn die Farbbandabwicklung und die Farbbandaufwicklung richtig eingesetzt sind, ist das Farbband eingelegt.



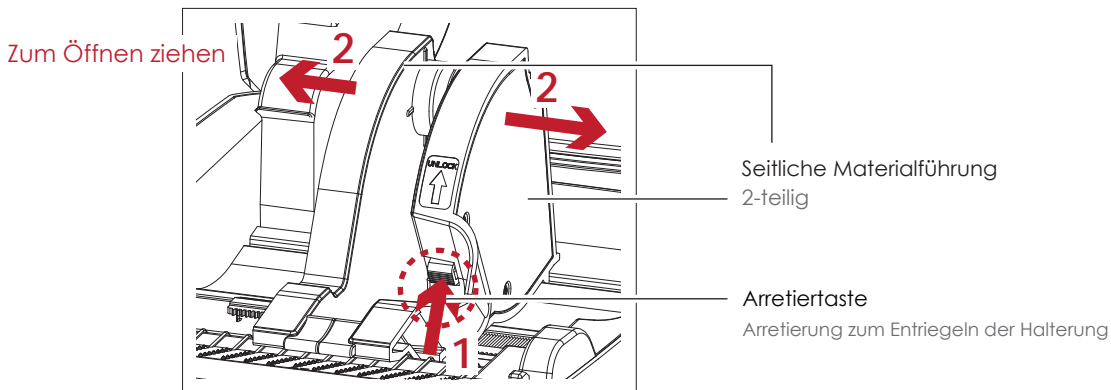
## 2 Drucker einrichten

### 2.3 Etikettenrolle einsetzen

#### Etikettenmaterial in den Drucker einlegen

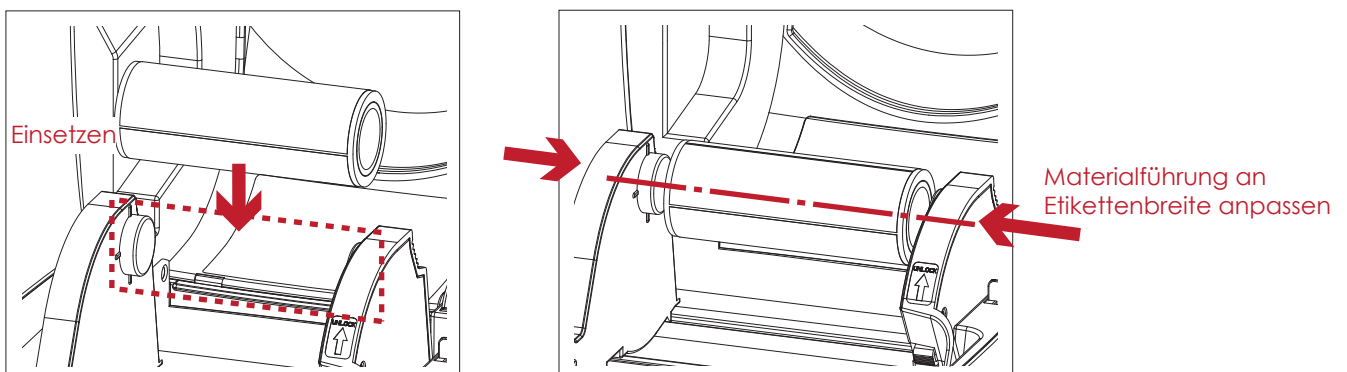


1. Lösen Sie die Arretierung und ziehen Sie die seitliche Materialführung nach außen, um sie zu öffnen.



2. Setzen Sie die Etikettenrolle in die Halterung ein. Vergewissern Sie sich, dass die Etikettenrolle gerade auf beiden Seiten der Halterung sitzt. Passen Sie die seitliche Materialführung an die Etikettenbreite an.

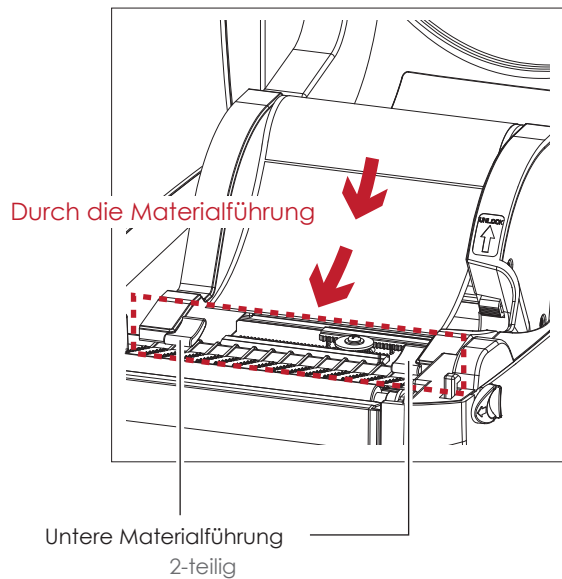
Denken Sie daran, die Arretierung zu lösen, bevor Sie die Materialführung anpassen.



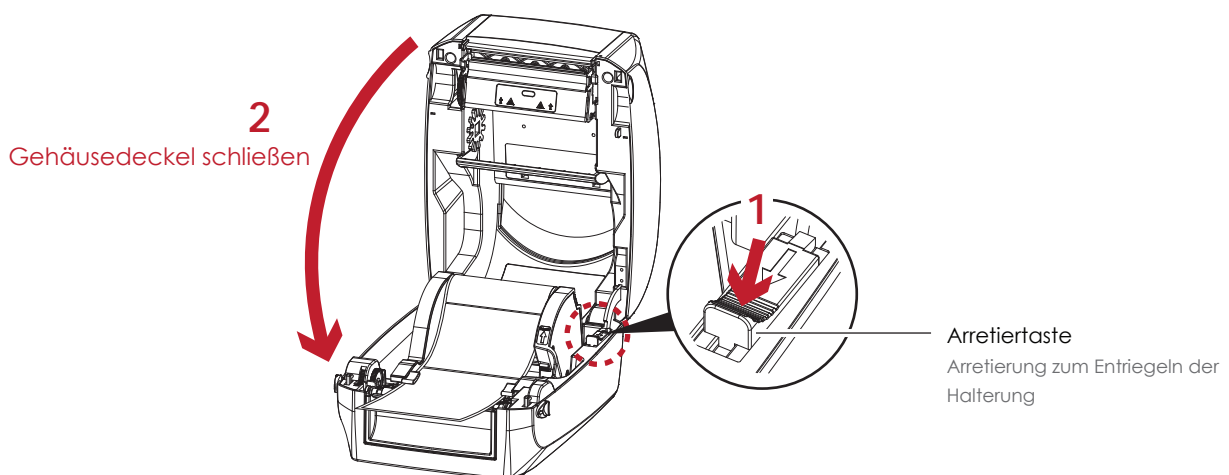


## 2 Drucker einrichten

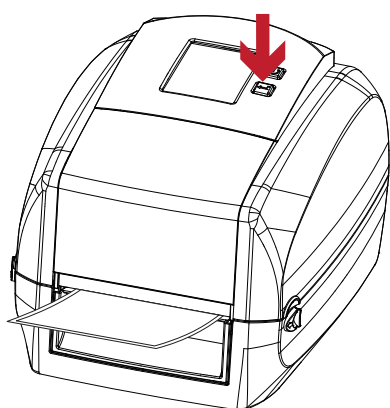
3. Ziehen Sie das Etikettenmaterial durch die untere Materialführung. Mit Hilfe der unteren Materialführung wird das Etikettenmaterial gerade eingezogen und transportiert.



4. Lösen Sie die Arretierung, um den Gehäusedeckel zu schließen.



5. Drücken Sie die FEED-Taste um zu überprüfen, ob die Etiketten gerade eingezogen werden.



Das Etikettenmaterial ist jetzt eingelegt.

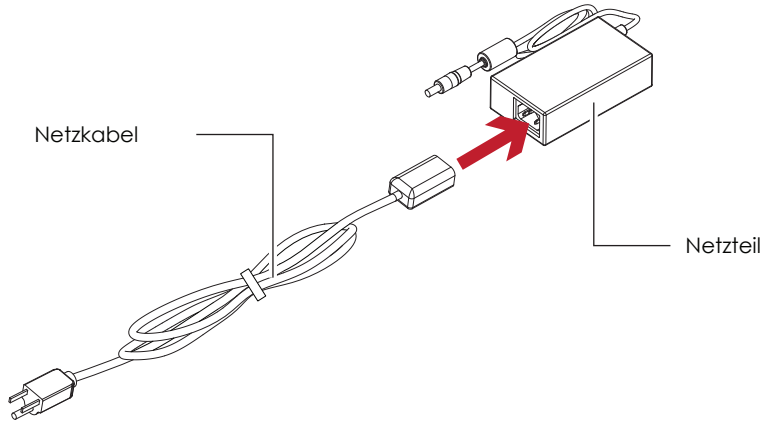
### Hinweis

\* Die Zahnstange muss sauber sein, um die Leichtgängigkeit des Rollenhalters zu gewährleisten.

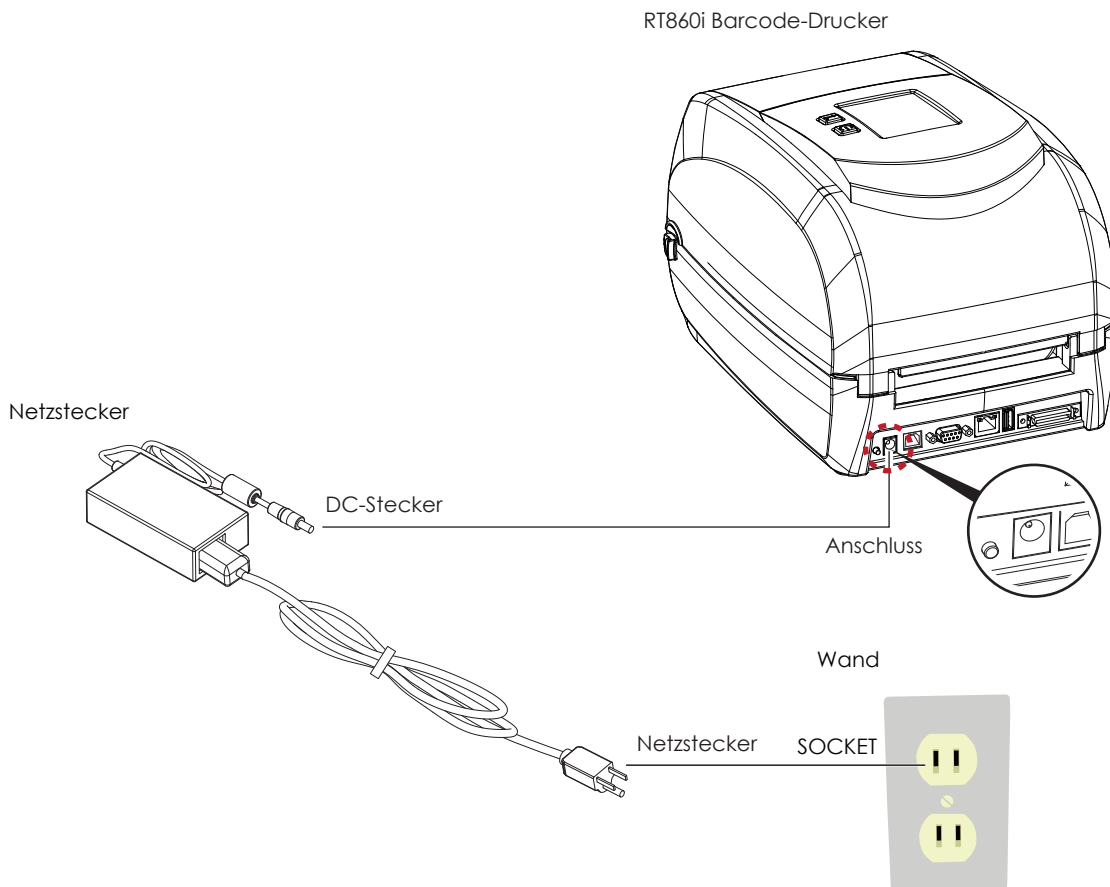
## 2 Drucker einrichten

### 2.4 Drucker an den Rechner anschließen

1. Vergewissern Sie sich, dass der Drucker ausgeschaltet ist.
2. Schließen Sie das Netzkabel an das Netzteil an.

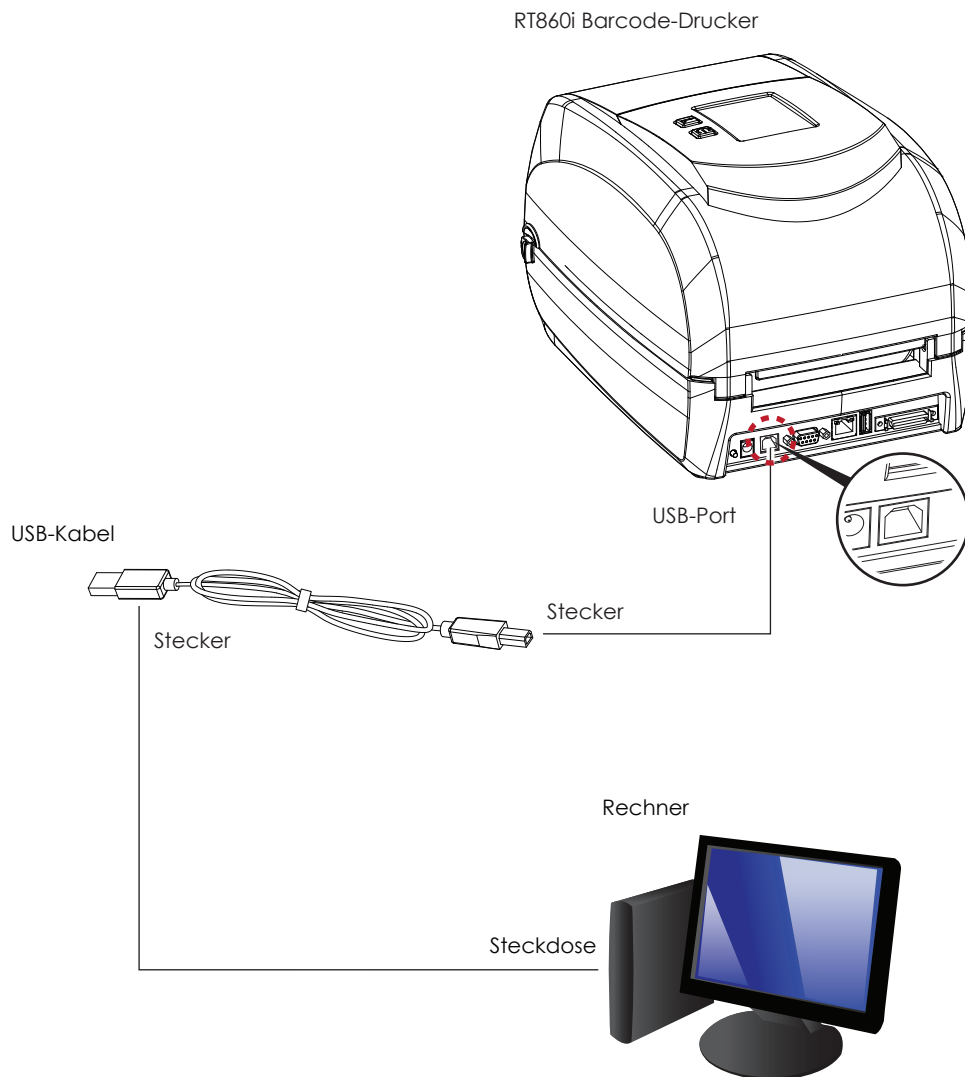


Stecken Sie den DC-Stecker am Netzteil in den dafür vorgesehenen Anschluss am Drucker und den Netzstecker in die Steckdose.

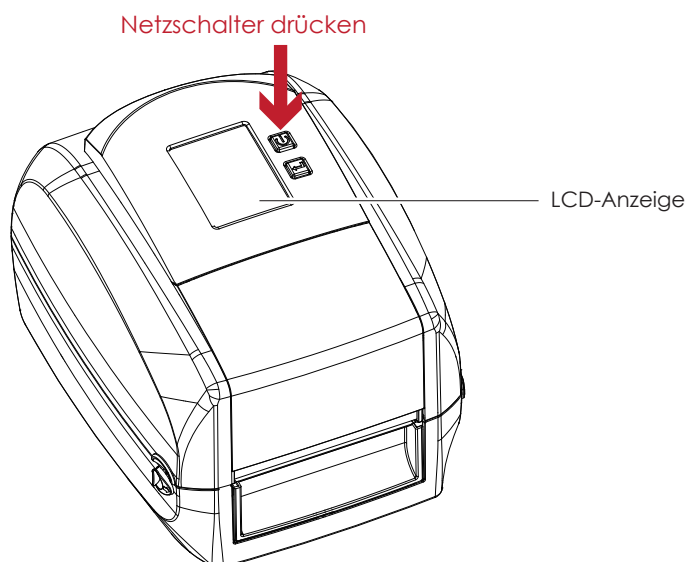


## 2 Drucker einrichten

3. Schließen Sie das USB-Kabel bzw. serielle Kabel an den Drucker und den Rechner an.



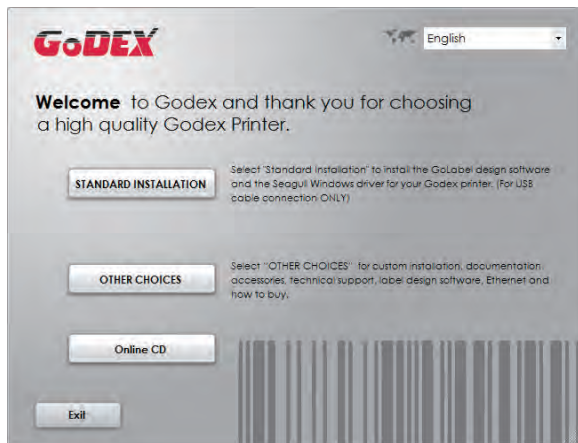
4. Drücken Sie den Netzschalter. Die LCD-Anzeige leuchtet nun auf.



## 2 Drucker einrichten

### 2.5 Wizard-CD – Standardinstallation

1. Legen Sie die Super Wizard-CD in das CD-/DVD-Laufwerk Ihres Rechners ein. Die Installation startet automatisch. Es erscheint zunächst das Begrüßungsfenster. Wählen Sie im Begrüßungsfenster die Option "STANDARD INSTALLATION".



2. Der Assistent fordert Sie auf, die USB- und Netzverbindungen zu überprüfen und den Drucker einzuschalten. Klicken Sie auf "NEXT".



3. Im nächsten Dialog werden Sie aufgefordert, die Software GoLabel und den Windows-Treiber zu installieren. Klicken Sie auf "NEXT", um mit der Installation fortzufahren.



### Hinweis

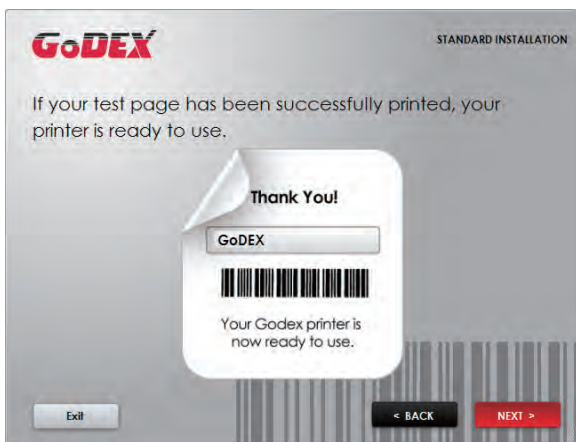
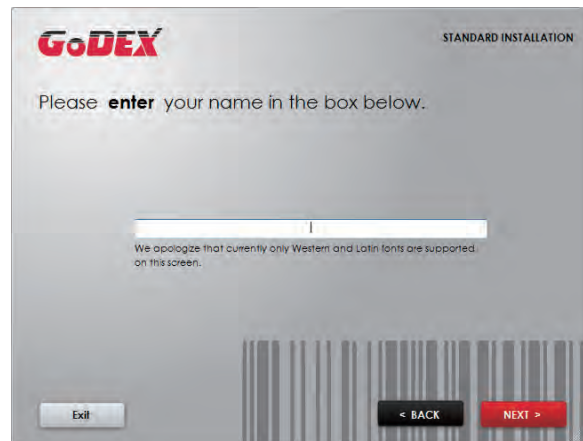
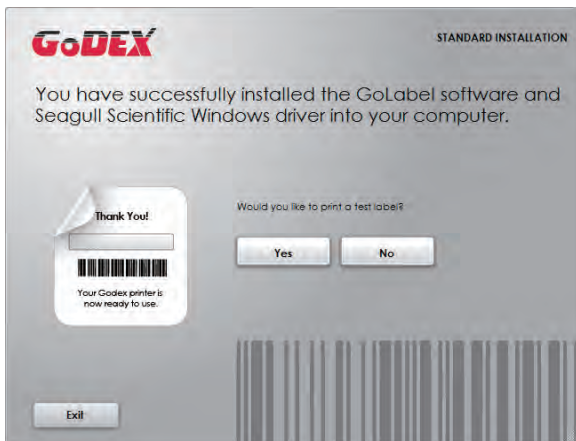
\* Wenn der Assistent Super Wizard nicht automatisch startet, können Sie entweder die Funktion "Autorun" für das CD-/DVD-Laufwerk aktivieren oder das Programm mit einem Doppelklick auf das Symbol für das CD-/DVD-Laufwerk manuell starten.

## 2 Drucker einrichten

4. Der Druckertreiber und GoLabel werden nun installiert. Während der Installation wird eine Fortschrittsanzeige angezeigt. Klicken Sie auf "NEXT", um fortzufahren.



5. Sie können nun einen Testausdruck erstellen. Klicken Sie dazu auf "Yes". Wenn Sie keinen Testausdruck erstellen möchten, klicken Sie auf "No." Es erscheint der in Schritt 6 abgebildete Dialog.

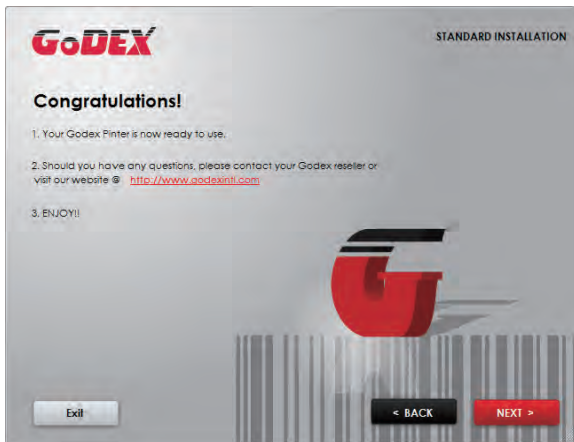


### Hinweis

\* Weitere Ressourcen, Werkzeuge und Referenzdokumentation finden Sie bei Bedarf ebenfalls auf der Super Wizard-CD. Auf diese Dateien können Sie über die Option "OTHER CHOICES" im Begrüßungsfenster zugreifen.

## 2 Drucker einrichten

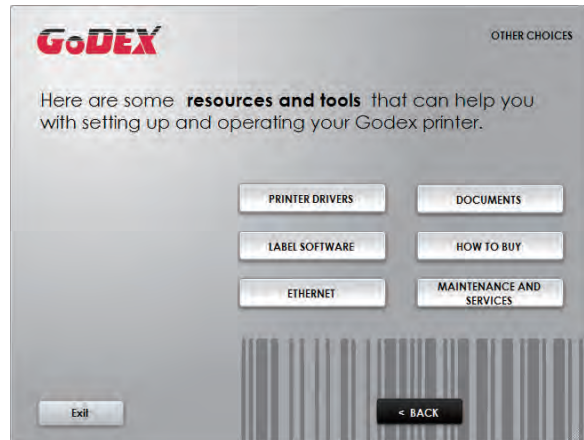
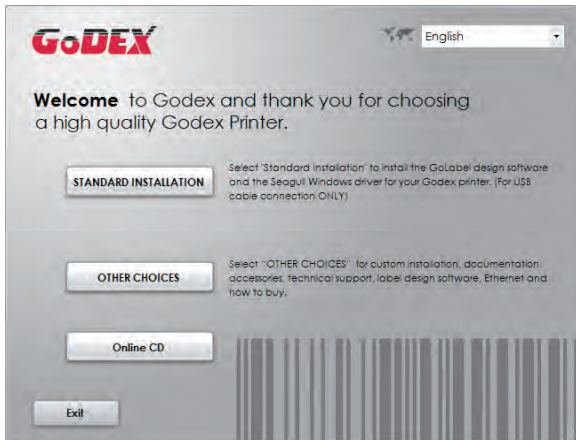
6. Nach Abschluss der Installation können Sie über GoLabel oder den Druckertreiber Etiketten erstellen und drucken.



## 2 Drucker einrichten

### 2.6 Wizard-CD – Weitere Optionen

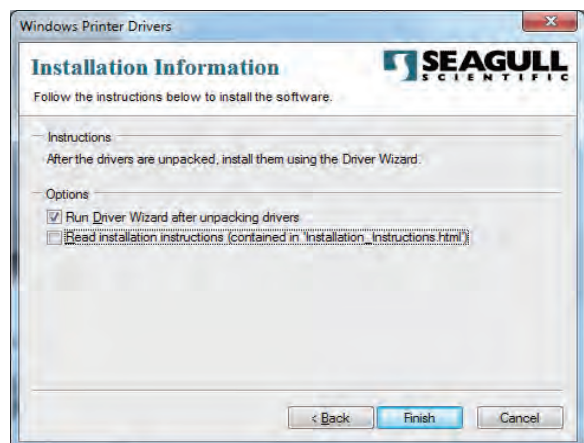
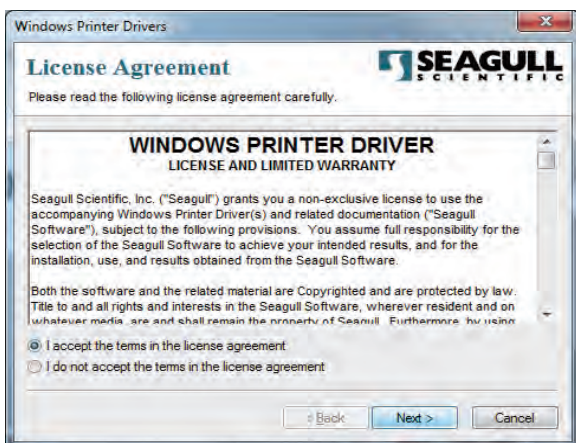
1. Klicken Sie im Begrüßungsfenster auf die Option "OTHER CHOICES" und wählen Sie im folgenden Dialog die Option "PRINTER DRIVERS".



2. Klicken Sie auf "INSTALL SEAGULL SCIENTIFIC WINDOWS DRIVER" und klicken Sie im folgenden Dialog auf "Next".



3. Nehmen Sie die Lizenzvereinbarung an und klicken Sie auf "Next". Klicken Sie dann auf "Finish".

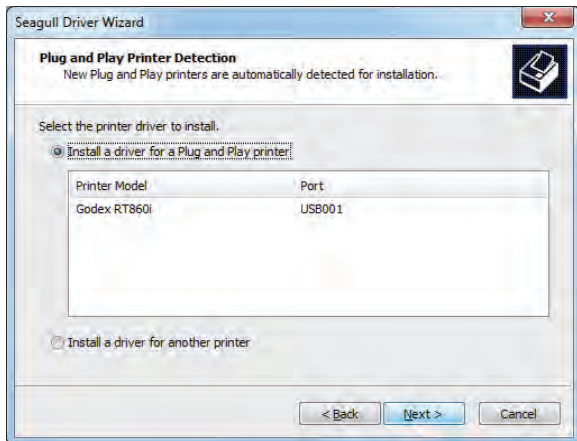
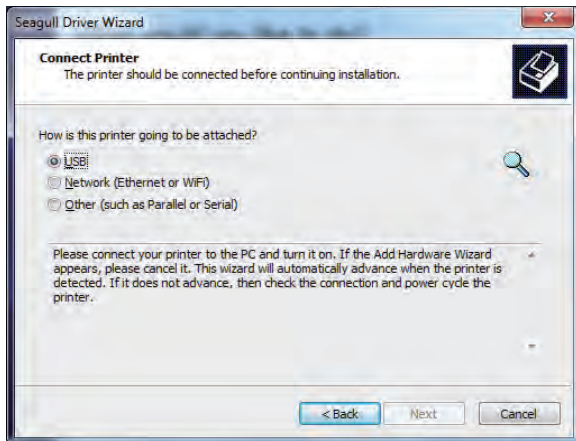


## 2 Drucker einrichten

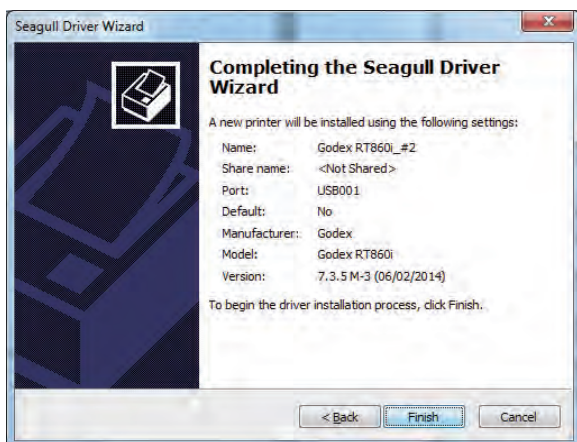
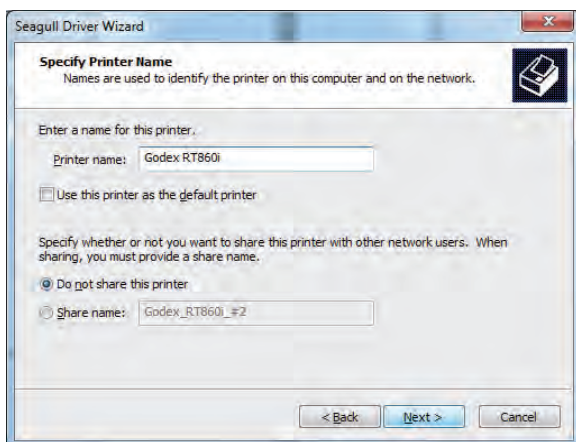
4. Der Treiber-Assistent führt Sie durch die Installation. Wählen Sie "Install printer drivers" und klicken Sie auf "Next".



5. Wählen Sie die Verbindungsart "USB" aus. Es werden nun verfügbare Drucker angezeigt (s. Abb. rechts). Wählen Sie Ihr Druckermodell aus und klicken Sie auf "Next".



6. Vergeben Sie einen Druckernamen (oder lassen Sie den Standardnamen unverändert) und klicken Sie auf "Next". Es erscheint der rechts abgebildete Dialog. Klicken Sie auf "Finish", um die Installation zu starten.





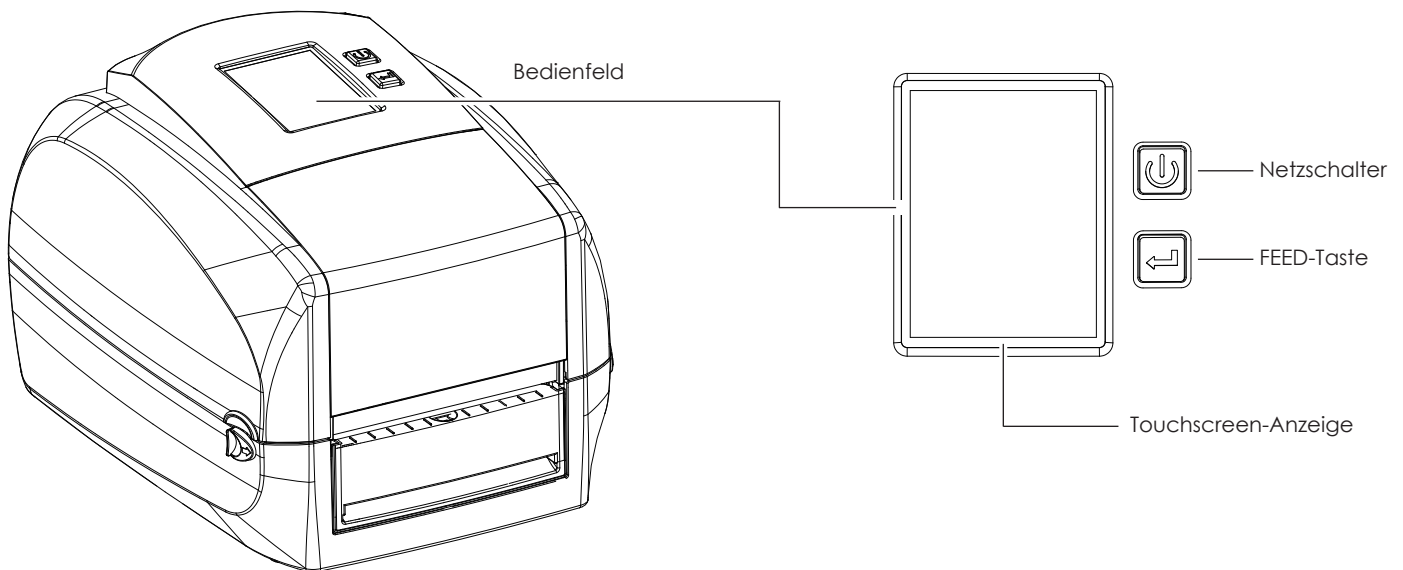
## 2 Drucker einrichten

7. Die Treiberinstallation ist nun abgeschlossen.



# 3 Druckereinstellungen und -bedienung

## 3.1 Bedienfeld



### Netzschalter

Drücken Sie den Netzschalter, um den Drucker einzuschalten. Es erscheint die Startanzeige. Der Drucker ist betriebsbereit. In der LCD-Anzeige erscheint die Meldung "Bereit". Um den Drucker auszuschalten, halten Sie den Netzschalter 3 Sekunden lang gedrückt.

### FEED-Taste

Durch Drücken der FEED-Taste wird das Druckmedium so lange vorgeschoben, bis Sie die Taste wieder loslassen. Bei Verwendung von Endlosetiketten wird durch Drücken der FEED-Taste das Druckmedium jeweils um eine Etikettenlänge so lange vorgeschoben, bis Sie die FEED-Taste wieder loslassen. Bei Verwendung von Etiketten mit Abstand wird durch einmaliges Drücken der FEED-Taste jeweils ein Etikett vorgeschoben. Wenn das Etikett nicht an der richtigen Position stehen bleibt, muss die automatische Etikettenerkennung ausgeführt werden. Bitte lesen Sie dazu Kapitel 3.4 "Etiketten kalibrieren und Testausdruck".

### FEED-Taste – Druck unterbrechen

Durch Drücken der FEED-Taste während des Drucks wird der Druckvorgang unterbrochen. In der LCD-Anzeige erscheint die Meldung "Pause...".

Durch erneutes Drücken der FEED-Taste wird der Druck fortgesetzt. Beispiel: Der Drucker verarbeitet einen Druckauftrag für 10 Etiketten. Drücken Sie die FEED-Taste, um den Druckvorgang zu unterbrechen. Zwei der Etiketten wurden bereits gedruckt. Drücken Sie die FEED-Taste erneut, so wird der Druckauftrag fortgesetzt und die restlichen 8 Etiketten werden gedruckt

### FEED-Taste – Druck abbrechen

Durch Drücken der FEED-Taste während des Drucks und Halten der Taste über 3 Sekunden wird der Druckvorgang abgebrochen. Beispiel: Der Drucker verarbeitet einen Druckauftrag für 10 Etiketten. Drücken Sie die FEED-Taste und halten Sie sie 3 Sekunden lang gedrückt. Zwei der Etiketten wurden bereits gedruckt. Der Druckauftrag wird abgebrochen und die restlichen 8 Etiketten werden nicht gedruckt.

# 3 Druckereinstellungen und -bedienung

## 3.2 LCD-Anzeige – Einführung

### Erste Schritte

Drücken Sie den Netzschalter, um den Drucker einzuschalten. Es erscheint die Startanzeige.

Einschalten ▶



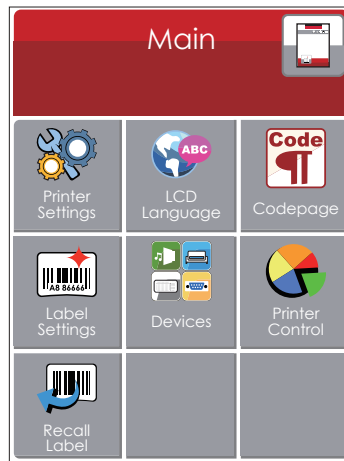
Wenn der Drucker betriebsbereit ist, erscheint in der LCD-Anzeige die Meldung "Bereit". Berühren Sie den Touchscreen, um in der Startanzeige und den Einstellungs-Seiten zu navigieren.



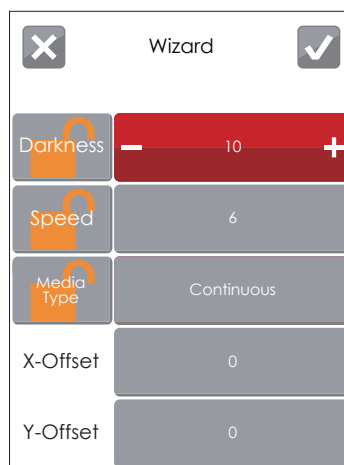
Tippen Sie dabei mit dem Finger auf den Touchscreen, um Bildelemente wie beispielsweise Einstellungs-Symbole auszuwählen.

### 3 Druckereinstellungen und -bedienung

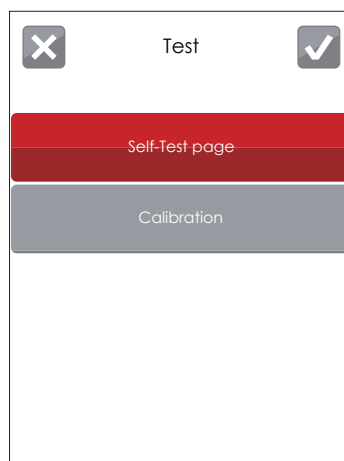
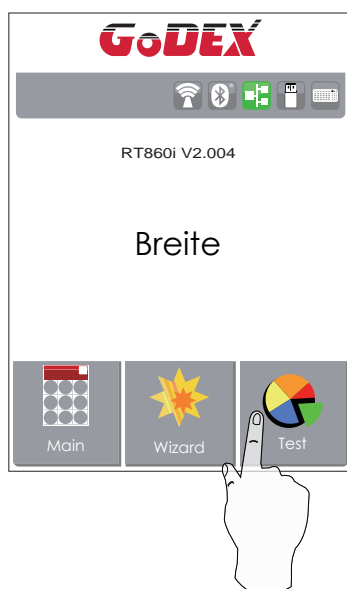
In der Startanzeige stehen im betriebsbereiten Modus drei Funktionen zur Verfügung. Über jede der Funktionen können Sie verschiedene Einstellungen vornehmen.



Tippen Sie auf " Main "--  
um die Optionen für die Grundeinstellungen  
anzuzeigen.

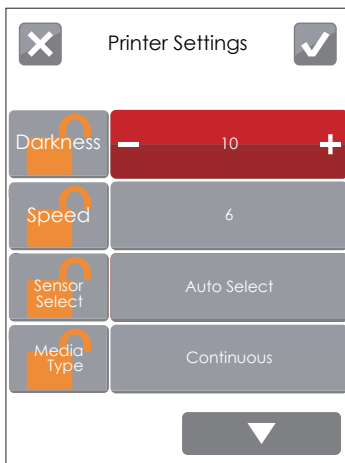



Tippen Sie auf " Wizard "--  
um Druckereinstellungen wie Helligkeit,  
Druckgeschwindigkeit usw. vorzunehmen.




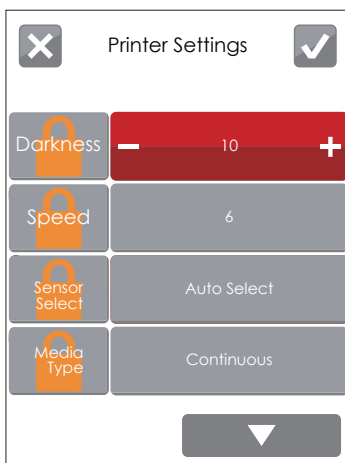
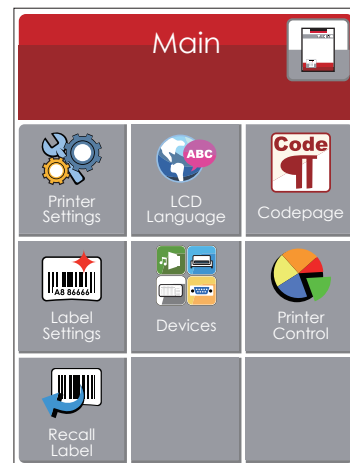
Tippen Sie auf " Test "--  
um eine Testseite auszudrucken oder den Drucker  
zu kalibrieren.

### 3 Druckereinstellungen und -bedienung



Um die Einstellungen zu speichern, tippen Sie auf 

Um ohne Speichern zu den Grundeinstellungen zurückzukehren, tippen Sie auf 



**Entsperren**



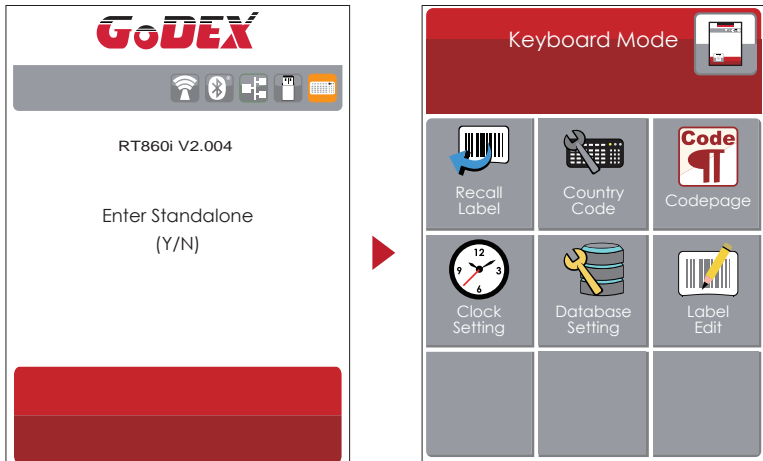
**Sperren**

Wenn eine Druckereinstellung gesperrt ist, kann sie nicht über GoLabel oder ein Gerät verändert werden.

# 3 Druckereinstellungen und -bedienung

## Standalone Modus

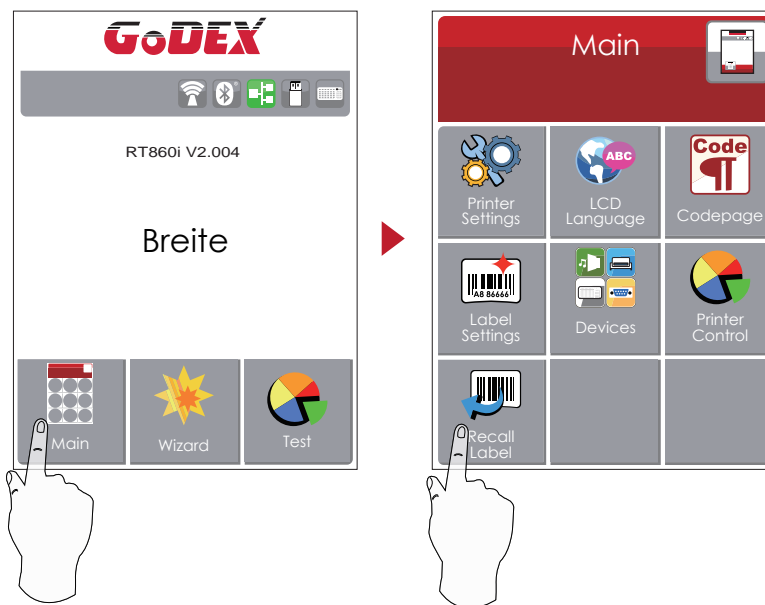
Wenn Sie über die USB-Schnittstelle eine Tastatur an den Drucker anschließen, erscheint in der LCD-Anzeige des Druckers die Meldung "Enter Standalone". Drücken Sie die Taste "Y" auf der Tastatur. Die Seite "Tastaturmodus" öffnet sich und Sie können den Drucker nun über die Tastatur bedienen.



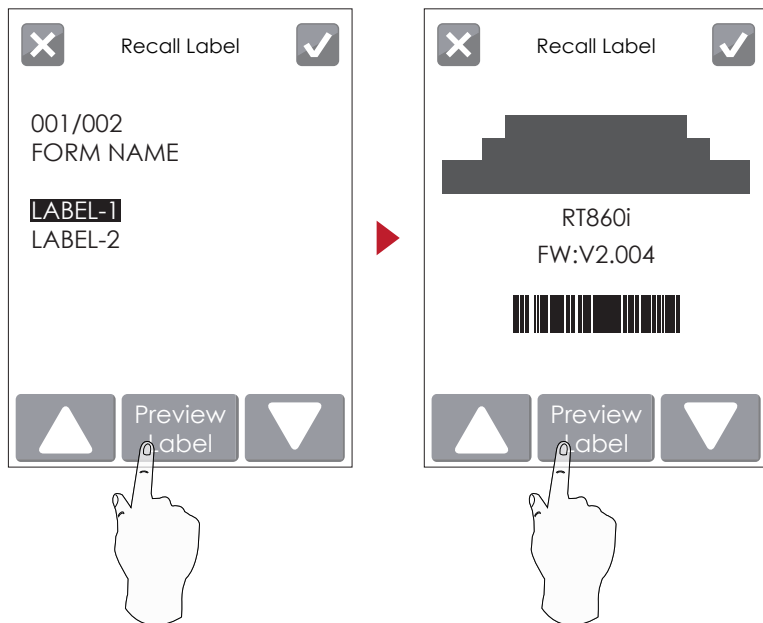
## Etikettenvorschau

Wählen Sie hier ein Etikett aus und lassen Sie sich die Druckvorschau anzeigen.

Tippen Sie auf der Startseite auf "Main", um die Seite mit den Grundeinstellungen zu öffnen.



### 3 Druckereinstellungen und -bedienung



Auf der Seite "Recall Label" wird eine Liste aller gespeicherten Etiketten angezeigt.



Mit diesem Pfeil wählen Sie ein Etikett weiter oben in der Liste.

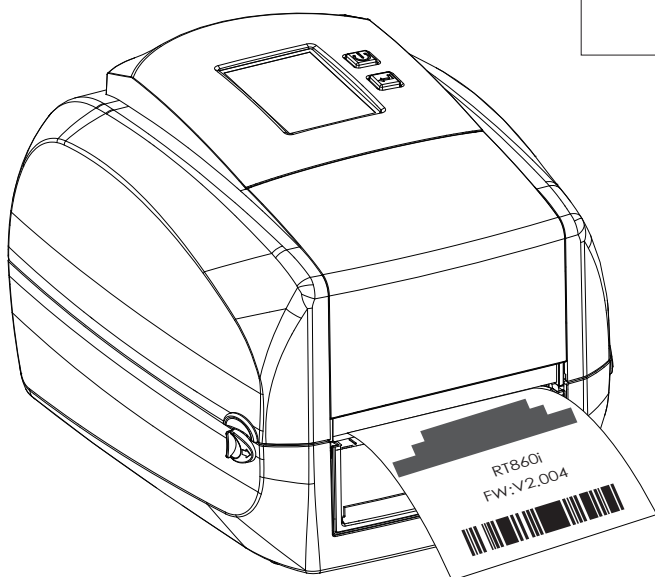
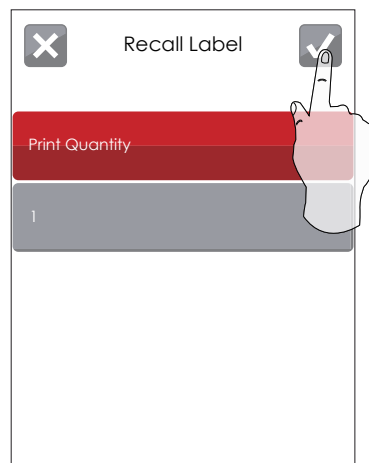


Mit diesem Pfeil wählen Sie ein Etikett weiter unten in der Liste.



Tippen Sie auf "Preview Label", um die Druckvorschau anzuzeigen.

Tippen Sie auf der nächsten Seite auf  



Drucken Sie das gewählte Etikett aus.

# 3 Druckereinstellungen und -bedienung

## 3.3 LCD-Anzeige – Funktion

### Hauptseite



Einstellungsoptionen für den Drucker, z. B. Druckgeschwindigkeit, Helligkeit. Bietet außerdem einen Druck-Assistenten, der Sie beim Druckvorgang unterstützt.



Zehn Anzeigesprachen für die Druckereinstellungen.



Enthält die Zeichensatztabellen für verschiedene Sprachen.



Einstellungsoptionen für den Etikettendruck, z. B. Rotation, Druckposition.



Einstellungen für Signalton, Zubehör, Wiedereinzug, serielle Schnittstelle, LAN, Anzeigefeld, Datum/Uhrzeit, WLAN und Bluetooth.



Selbstdiagnose-Funktionen für den Drucker, z. B. Kalibrieren, Testausdruck und Speicher löschen.

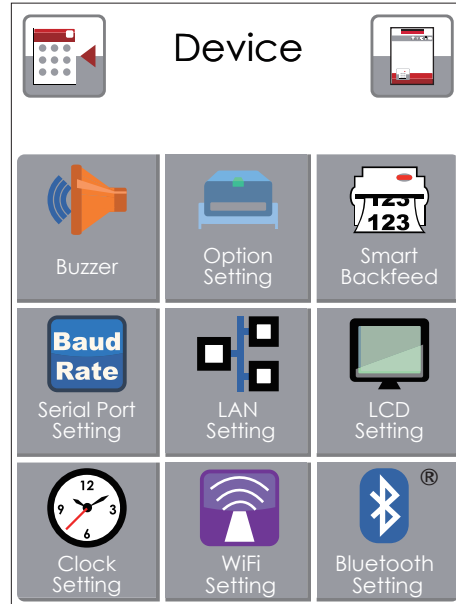


Etikettenvorlagen und Etikettenvorschau.



# 3 Druckereinstellungen und -bedienung

## Seite "Device"



Signalton ein- und ausschalten.



Einstellungsoptionen für Zubehör, z. B. Schneidevorrichtung, Etikettenspender oder Etikettierer.



Etikettenvorschau ein- und ausschalten.



Einstellungsoptionen für die serielle Schnittstelle, z. B. Baudrate, Parität, Datenbits, Stoppbits.



Einstellungsoptionen für das lokale Netzwerk (LAN), z. B. DHCP, IP-Adresse, Subnetzmaske, Gateway.



Einstellungsoptionen für die LCD-Anzeige, z. B. Kennwort ein/aus, Korrektur.



Datum/Uhrzeit (Jahr/Monat/Tag/Stunde/Minute), sowie ein/aus für die Uhranzeige.

# 3 Druckereinstellungen und -bedienung

## Übersicht über die Einstellungsoptionen



Druckereinstellungen



Anzeigesprache



Codepage



Etiketteneinstellungen

	Helligkeit	0-19
	Geschwindigkeit	2-3
	Sensor	Automatisch Durchlichtsensor Reflexsensor
	Druckmedium	Etiketten mit Abstand Etiketten mit Markierung Endlosetiketten
	Druckmodus	Thermodirektdruck Thermotransferdruck
	Abrissposition	0-40
	Etikettenanfang	Aus Immer Druckmechanismus geöffnet
	Druckersprache	Auto EZPL GEPL GZPL
		English Deutsch Français Español Italiano 簡體中文 繁體中文 Türkçe 日本語 Русский
		850 852 437 860 863 865 857 861 862 855 866 737 851 869 Windows 1252 Windows 1250 Windows 1251 Windows 1253 Windows 1254 Windows 1255 Windows 1257
		Rotation (0° · 90° · 180° · 270°) X-Abstand (-1bis+100) Y-Abstand (-1bis +100) Anfangsabstand (-100 bis +100)

### 3 Druckereinstellungen und -bedienung



Geräte

Signalton	Aus	
	An	
Zubehör	keins	
	Schneidevorrichtung	
	Etikettenspender	
	Etikettierer	
Wiedereinzug	Aus	
	An	
Serielle Schnittstelle	Baudrate	4800
		9600
		19200
		38400
		57600
		115200
	Parität	keine
		ungerade
		gerade
	Datenbits	7
8		
Stoppsbits	1	
	2	
LAN-Einstellungen	DHCP	Aus/An
	IP-Adresse	0.0.0.0
	Subnetzmaske	255.255.255.0
	Gateway	192.168.0.254
Anzeigeeinstellungen	Kennwort	Aus / An
	Korrektur	
Datum/Uhrzeit	Jahr	
	Monat	
	Tag	
	Stunde	
	Minute	
	Anzeigen	Aus/An
Druckersteuerung	Test	Konfiguration
		Ordner
		Thermodruckkopf
		Dump-Modus
	Druckmuster	Testausdruck / Position
	Speicher auswählen	Intern / Extern
	Speicher löschen	Etikettenformat
		Grafiken
		Bitmap-Schriften
		TrueType-Schriften
Asiatische Schriften		
	Alle	
Kalibrieren		
Auf Standardeinstellungen zurücksetzen		
Assistent	Helligkeit	0-19
	Geschwindigkeit	2-3
	Druckmedium	Etiketten mit Abstand
		Etiketten mit Markierung
		Endlosetiketten
	X-Abstand	-100 ~ +100
	Y-Abstand	-100 ~ +100



Druckersteuerung

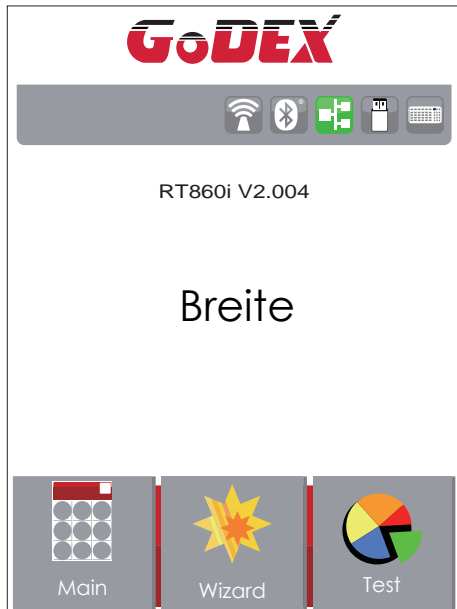


Assistent

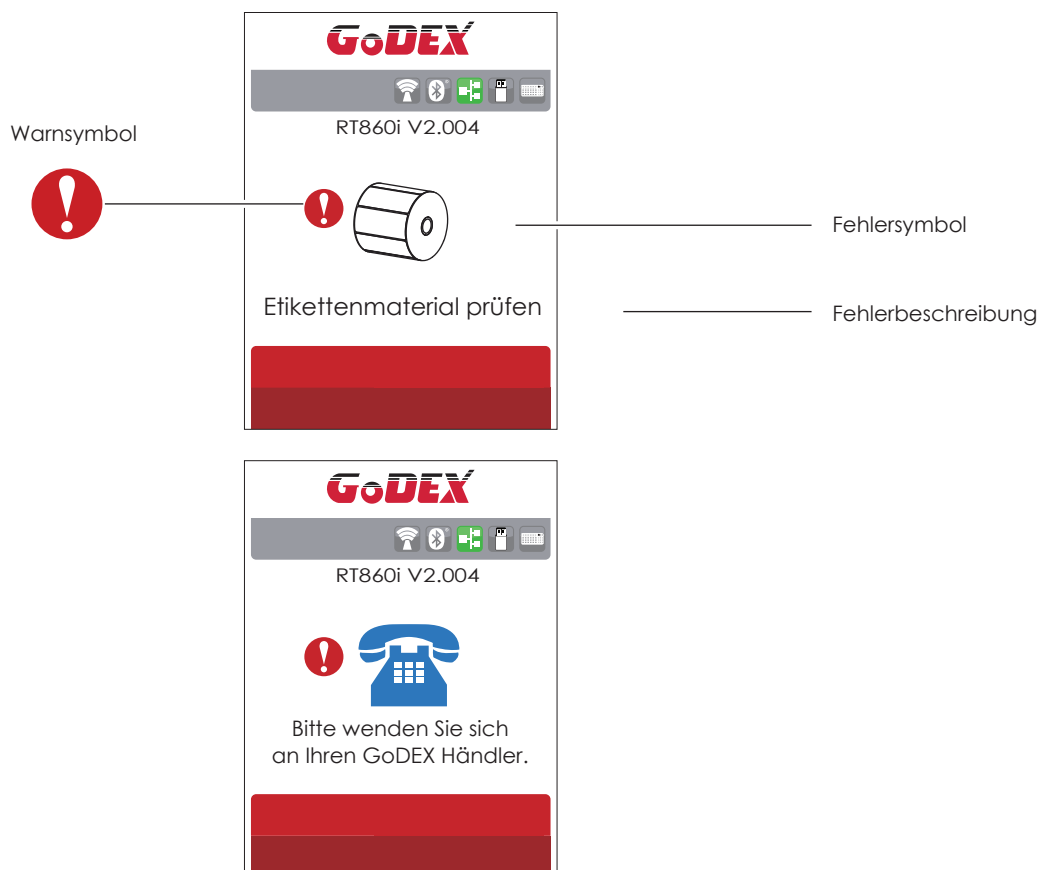
# 3 Druckereinstellungen und -bedienung

## Statusmeldungen in der LCD-Anzeige

Wenn der Drucker im Standby-Modus (betriebsbereit) ist, erscheint in der LCD-Anzeige die Meldung "Bereit". Es kann nur gedruckt werden, wenn "Bereit" angezeigt wird.



Bei Auftreten eines Fehlers erscheint die LCD-Fehleranzeige mit der Art des Fehlers. Folgen Sie den Hinweisen zur Fehlerbehebung in der Anzeige oder wenden Sie sich an Ihren GoDEX Händler.



# 3 Druckereinstellungen und -bedienung

## Etiketten kalibrieren und Testausdruck

### Etiketten kalibrieren

Der Drucker kann automatisch die Etikettenlänge erkennen und speichern. So braucht die Etikettenlänge nicht vom Rechner übermittelt zu werden.

### Testausdruck

Anhand eines Testausdrucks können Sie überprüfen, ob der Drucker normal funktioniert.

Um die Etiketten zu kalibrieren und einen Testausdruck zu erstellen, gehen Sie wie folgt vor:

1. Vergewissern Sie sich, dass das Etikettenmaterial richtig eingelegt ist.
2. Schalten Sie den Drucker aus, drücken Sie die FEED-Taste und halten Sie sie gedrückt.
3. Schalten Sie den Drucker wieder ein und halten Sie dabei die FEED-Taste gedrückt. Lassen Sie die FEED-Taste los, wenn die LED-Lampe beginnt rot zu blinken. Der Drucker misst nun das Etikettenmaterial ein und speichert die Etikettenlänge.
4. Nach Einmessen des Etikettenmaterials druckt der Drucker als Test ein Etikett.

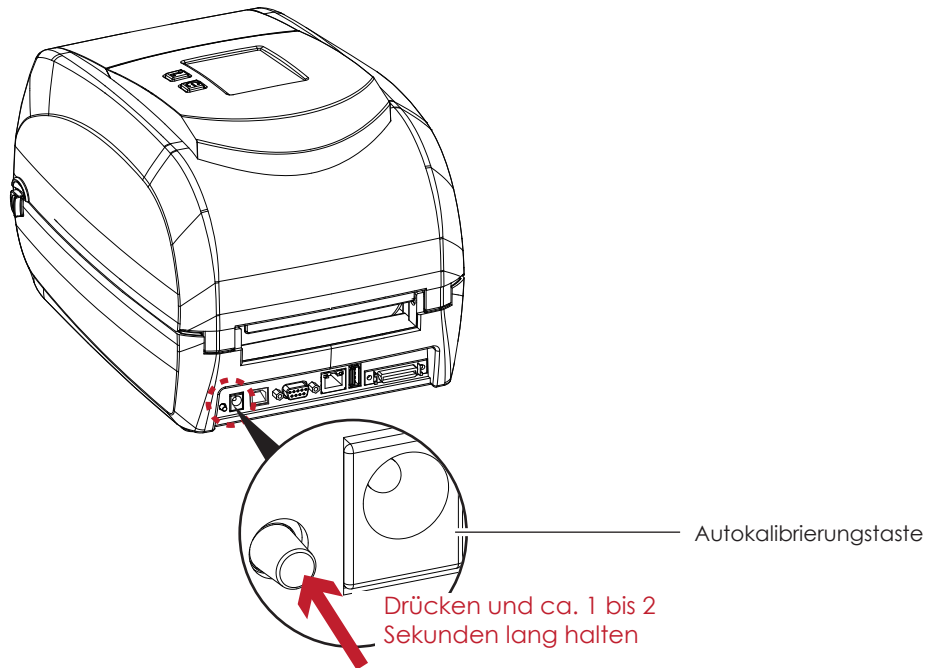
Der Testausdruck enthält die hier aufgelisteten Informationen:

Modell & Version	RT860i VX.XXX
USB ID	USB S/N:12345678
Serielle Schnittstelle	Serial port:96,N,8,1
MAC-Adresse des Ethernet-Port	MAC Addr:xx-xx-xx-xx-xx-xx
IP-Adresse	IP xxx.xxx.xxx.xxx (DHCP_10MF)
Gateway	Gateway xxx.xxx.xxx.xxx
Subnetzmaske	Sub-Mask xxx.xxx.xxx.xxx
Port-Status	PORT State L S E U B
(Der Standardwert ist 1, d. h. alle Ports sind offen)	1 1 1 1 1
	#####
Anzahl der Vorlagen	0000 FORM(S) IN MEMORY
Anzahl der Grafiken	0000 GRAPHIC(S) IN MEMORY
Anzahl der Schriften	000 FONT(S) IN MEMORY
Anzahl der asiatischen Schriften	000 ASIAN FONT(S) IN MEMORY
Anzahl der Datenbanken	000 DATABASE(S) IN MEMORY
Anzahl der skalierbaren Schriften	000 TTF(S) IN MEMORY
Freier Speicherplatz	63980 KB FREE MEMORY
Geschwindigkeit, Dichte, Ref.-punkt, Druckrichtung	^S3 ^H8 ^R000 ~R200 ~Q+0
Etikettenbreite, Vorlagenlänge, Vorschubposition	^W102 ^Q100,3 ^E16
Schneidevorrichtung, Etikettenspender, Modus	Option:^D0 ^O0 ^AT
Sensoreinstellung	Ref.:0.4 2.8 1.4 [2.4_8]
Codepage	Code Page:850

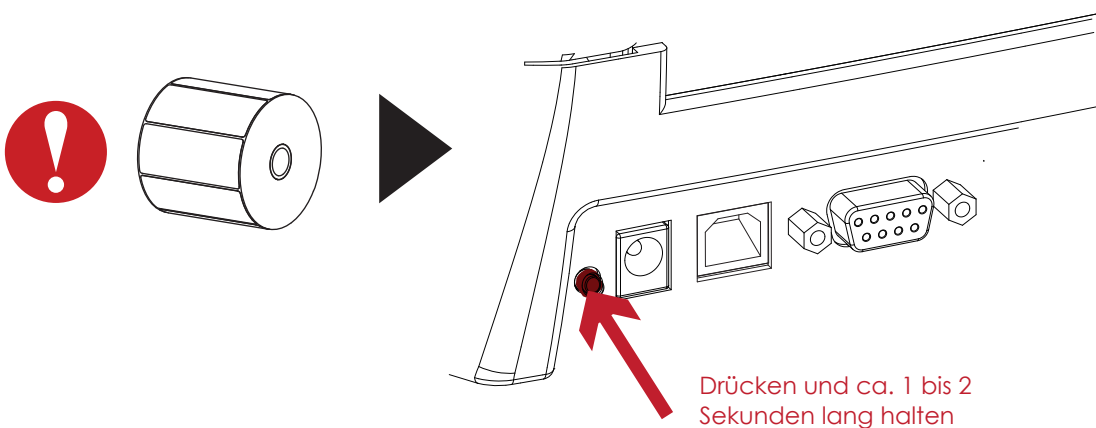
# 3 Druckereinstellungen und -bedienung

## Autokalibrierungstaste

Diese Taste zur Etikettenkalibrierung verwenden Sie bei Auftreten eines Materialfehlers ("Media Error"). Ein solcher Fehler kann beim ersten Einschalten des Druckers auftreten, oder nach dem Wechsel zu einem anderen Etikettentyp, z. B. von Etiketten mit Abstand zu Endlosetiketten oder Etiketten mit schwarzer Markierung.



Drücken Sie die Autokalibrierungstaste und halten Sie sie 1 bis 2 Sekunden lang gedrückt, um die automatische Erkennung der Etiketteneigenschaften zu starten.



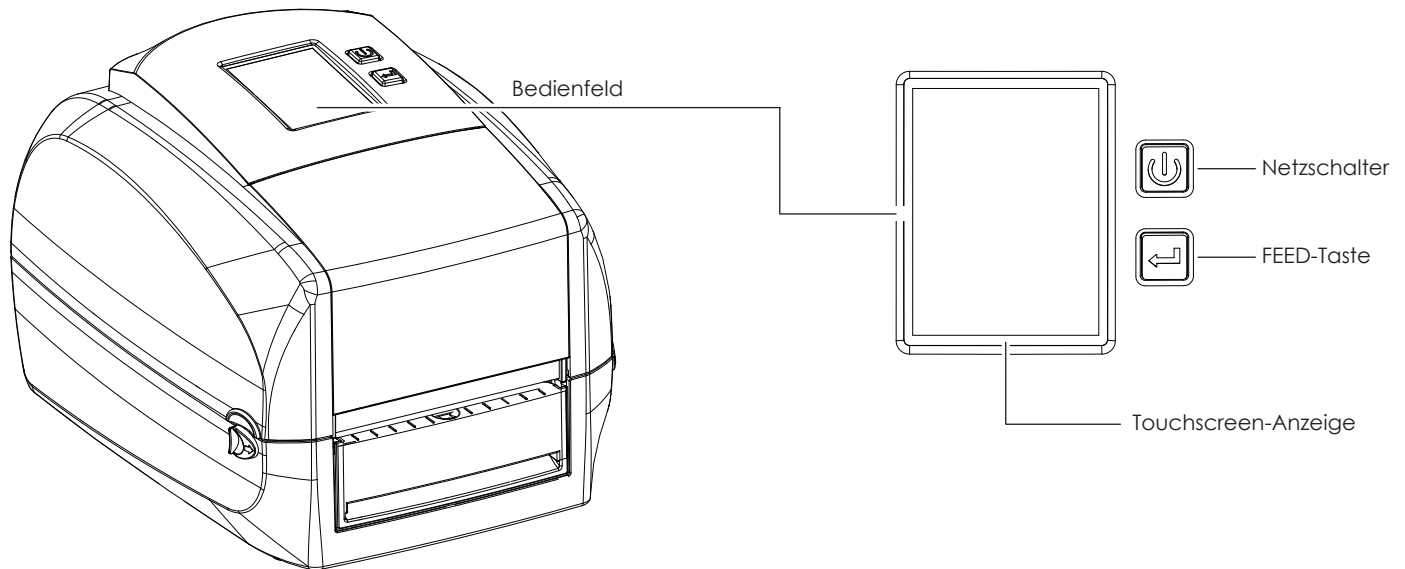
## Hinweis

- \* Das Drücken der Autokalibrierungstaste entspricht dem Befehl "~S,SENSOR", mit dem Sie laufende Druckaufträge abbrechen und eine sofortige Etikettenkalibrierung durchführen können.

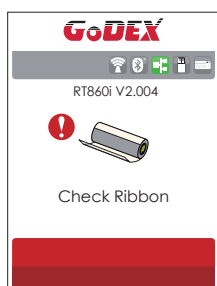
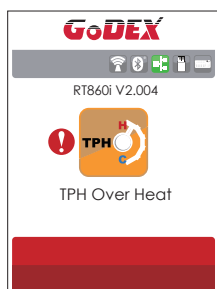
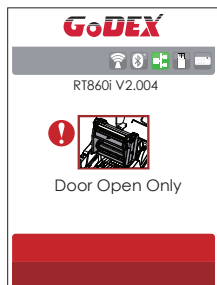
# 3 Druckereinstellungen und -bedienung

## 3.5 Fehlermeldungen

Tritt ein Fehler auf, der die normale Druckfunktion beeinträchtigt, so erscheint eine entsprechende Fehlermeldung in der LCD-Anzeige und es ertönt ein Signalton. Eine Beschreibung der einzelnen Fehlersignale finden Sie in der nachstehenden Tabelle.

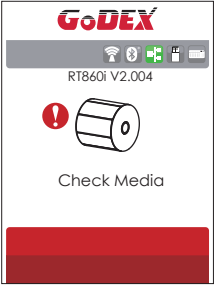
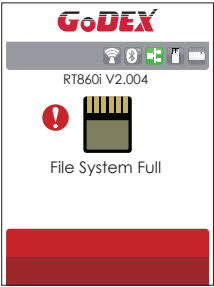



Bedienfeld  
Status



Fehlerart	Signalton	Beschreibung	Lösung
Druckmechanismus geöffnet	2 x 4 Signaltöne	Der Druckmechanismus ist nicht richtig geschlossen.	Öffnen Sie den Druckmechanismus und schließen Sie ihn erneut.
Druckkopf überhitzt	kein Ton	Hohe Druckkopf-temperatur.	Sobald der Druckkopf abgekühlt ist, wechselt der Drucker automatisch zurück in den betriebsbereiten Modus.
Materialfehler	2 x 3 Signaltöne	Es ist kein Farbband eingelegt und der Drucker zeigt einen Fehler an.	Vergewissern Sie sich, dass der Druckmodus Thermodirektdruck eingestellt ist.
		Das Farbband ist aufgebraucht oder der Etikettenabwickler bewegt sich nicht.	Setzen Sie ein neues Farbband ein.

### 3 Druckereinstellungen und -bedienung

Bedienfeld Status	Fehlerart	Signalton	Beschreibung	Lösung
	Materialfehler	2 x 2 Signaltöne	Papier wird nicht erkannt.	Überprüfen Sie, ob der Etikettensensor richtig positioniert ist. Erkennt der Sensor das Papier trotzdem nicht, führen Sie erneut die automatische Etikettenerkennung aus.
			Kein Papier vorhanden.	Legen Sie eine neue Etikettenrolle ein.
	Dateifehler	2 x 2 Signaltöne	Fehler beim Papiereinzug.	Mögliche Ursachen: Das Druckmedium hat sich um die Gummiwalze gewickelt. Der Sensor kann den Etikettenabstand oder die schwarze Markierung nicht erkennen. Es ist kein Papier vorhanden. Stellen Sie den Sensor neu ein.
			Es ist kein freier Speicherplatz vorhanden. Der Drucker druckt die Meldung "Kein Speicherplatz vorhanden".	Löschen Sie überflüssige Daten oder installieren Sie zusätzlichen Speicher.
			Der Drucker findet die Datei nicht. Der Drucker druckt die Meldung "Datei nicht gefunden".	Geben Sie den Befehl "~X4" ein, um eine Liste aller Dateien zu drucken. Überprüfen Sie, ob die Dateien vorhanden sind und ob die Dateinamen richtig sind.
			Dateiname bereits vorhanden. Der Drucker druckt die Meldung "Dateiname vorhanden".	Ändern Sie den Dateinamen und speichern Sie die Datei erneut.



## 3 Druckereinstellungen und -bedienung

### 3.6 USB-Host

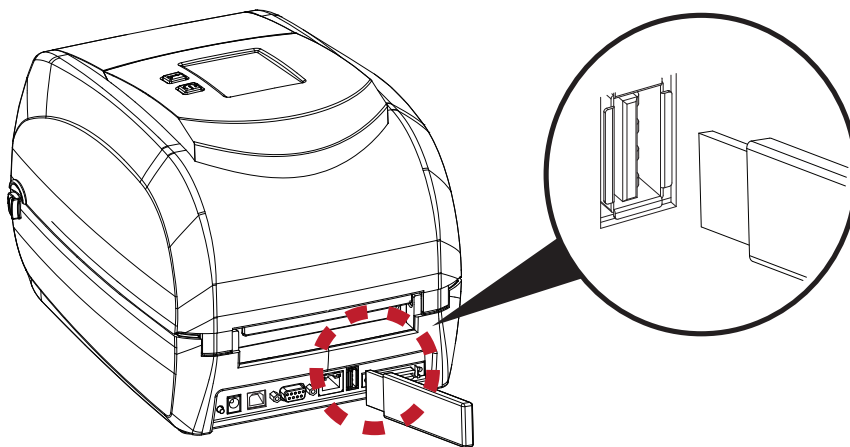
Über die USB-Host-Schnittstelle können Sie einen USB-Massenspeicher, eine Tastatur oder einen Scanner anschließen.

#### Verwendung

- USB-Massenspeicher: Mit einem USB-Massenspeicher lässt sich der Speicherplatz für das Laden von Grafik-, Schriftarten-, Etikettenvorlagen-, Datenbank- und Befehlsdateien erweitern. Außerdem können Sie über den USB-Massenspeicher die Drucker-Firmware aktualisieren.
- USB-Tastatur: Schließen Sie eine Tastatur an, um den Drucker im Tastaturmodus zu verwenden.
- USB-Scanner: Schließen Sie einen Scanner an, um den Drucker im Tastaturmodus zu verwenden.

#### Nutzung als erweiterter Speicher

- USB-Massenspeicher unterstützen das Hot Plugging. Wenn Sie einen USB-Massenspeicher an einen GoDEX Drucker anschließen, erzeugt der Drucker den Ordner "\\LABELDIR" und wechselt automatisch vom Flash-Speicher zum erweiterten Speicher.
- Über die USB-Host-Schnittstelle können Sie auch Ihren Rechner an den Drucker anschließen.



#### Nutzung zur Aktualisierung der Firmware

- Trennen Sie den USB-Massenspeicher vom Drucker und schließen Sie ihn an die USB-Schnittstelle Ihres Rechners an.
- Kopieren Sie die aktuelle Version der Firmware-Datei "xxx.bin" in den Ordner "\\LABELDIR\FW".
- Trennen Sie dann den USB-Massenspeicher vom Rechner und schließen Sie ihn wieder an den Drucker an.  
Die Firmware im Drucker wird automatisch aktualisiert.
- Der Ordner "\\LABELDIR\FW" darf nur eine Datei enthalten. Enthält er mehrere Dateien, so können diese verwechselt werden.
- Trennen Sie den USB-Massenspeicher nicht während der Aktualisierung. In der LCD-Anzeige erscheint bei diesem Vorgang die Meldung "Flash Writing...".

# 3 Druckereinstellungen und -bedienung

## USB-Tastatur

- Wenn Sie über die USB-Schnittstelle eine Tastatur an den Drucker anschließen, erscheint in der LCD-Anzeige des Druckers die Meldung "Enter Standalone". Drücken Sie die Taste "Y" auf der Tastatur, um in den Tastaturmodus zu wechseln. Im Tastaturmodus können Sie auf Etikettenvorlagen zugreifen, Etiketten bearbeiten oder folgende Einstellungen konfigurieren: Ländercode, Codepage, Datum/Uhrzeit, und Datenbankeinstellungen.
- Drücken Sie die Taste "N", um bei angeschlossener USB-Tastatur nicht im Tastaturmodus zu arbeiten. Drücken Sie im Tastaturmodus die Taste "ESC", um den Tastaturmodus zu beenden.
- Um nach Beenden des Tastaturmodus erneut in den Tastaturmodus zu wechseln, drücken Sie die Taste "F1" auf der Tastatur oder starten Sie den Drucker neu.  
Wählen Sie dann wie oben beschrieben zwischen "Y" und "N", um in den Tastaturmodus zu wechseln oder nicht.

## Scanner

- Wenn Sie über die USB-Schnittstelle einen Scanner an den Drucker anschließen, erscheint in der LCD-Anzeige des Druckers der Text "Enter Standalone". Drücken Sie die FEED-Taste, um in den Tastaturmodus zu wechseln.

---

## Hinweis

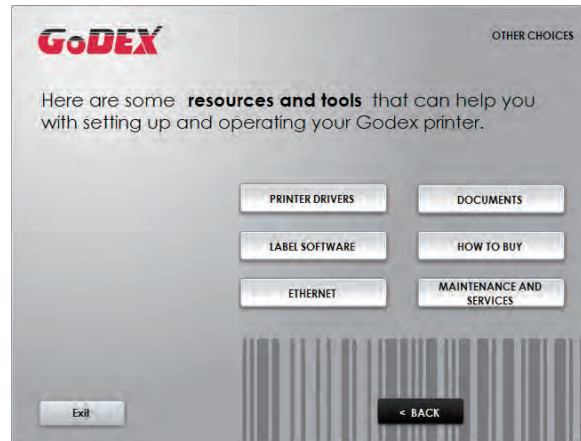
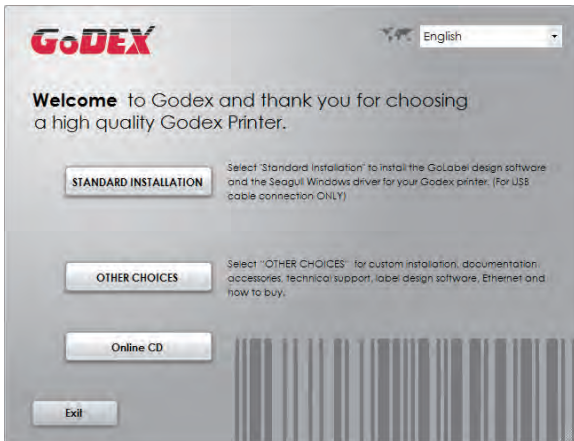
- \* Die USB-Host-Schnittstelle am Drucker hat keine USB-Hub-Funktion.
- \* Es werden nur USB-Massenspeicher mit FAT32-Format und bis zu 32 GB unterstützt.  
Kompatible Hersteller: Transcend, Apacer, ADATA, Patriot, Consair und Kingston.
- \* Ist der USB-Massenspeicher an den Drucker angeschlossen, können über GoLabel Dateien in den Drucker geladen werden. Ist der USB-Massenspeicher an Ihren Rechner angeschlossen, können Sie nur den gesamten Ordner "\LABELDIR" vom USB-Massenspeicher zum Rechner oder umgekehrt kopieren. Es ist nicht möglich, einzelne Dateien vom Rechner auf den USB-Massenspeicher oder umgekehrt zu kopieren.
- \* An der externen USB-Host-Schnittstelle beträgt der Ladestrom 500 mA. Es wird nicht empfohlen, diese Schnittstelle zum Laden elektronischer Geräte zu verwenden.

# 4 NetSetting für Ethernet

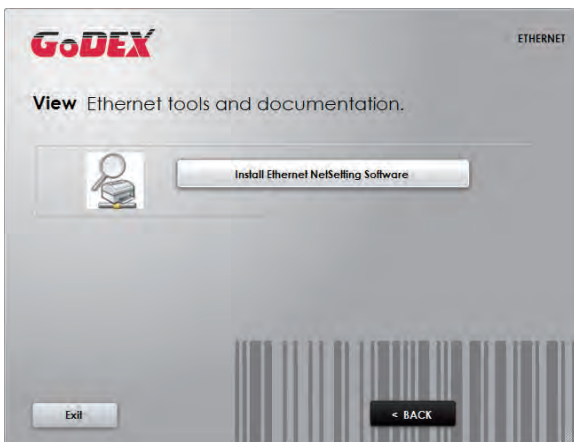
## 4.1 NetSetting installieren

Die Software NetSetting dient zum Verwalten der Netzwerkkonfiguration bei Druckerverbindungen über den Ethernet-Port. Sie ist auf der Produkt-CD vorhanden, kann aber auch von der offiziellen Website heruntergeladen werden. Gehen Sie wie folgt vor, um NetSetting zu installieren:

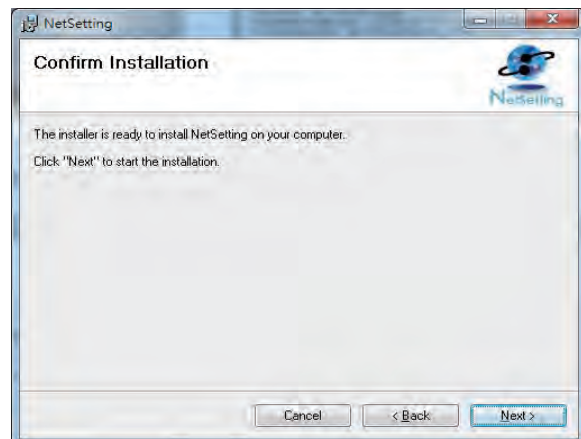
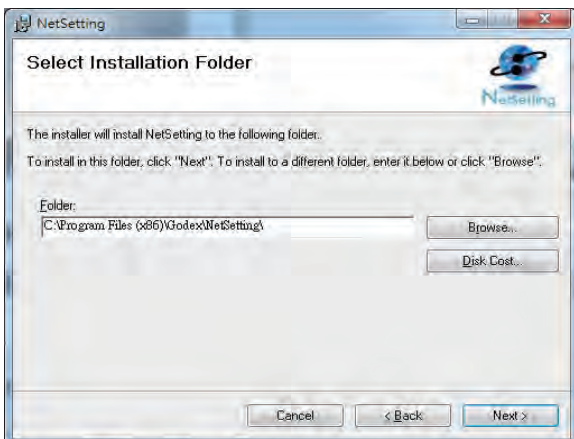
1. Legen Sie die Produkt-CD in das CD-/DVD-Laufwerk Ihres Rechners ein und klicken Sie auf die Schaltfläche "OTHER CHOICES".
2. Wählen Sie "ETHERNET".



3. Klicken Sie auf "Install Ethernet NetSetting Software". Es erscheint der rechts abgebildete Dialog. Klicken Sie auf "Next".

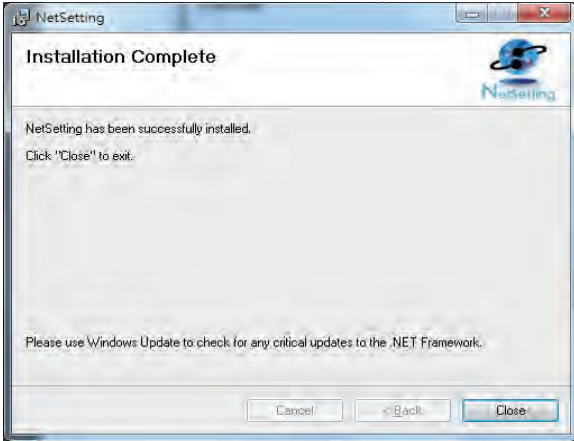


4. Geben Sie den Zielordner für die Installation an und klicken Sie auf "Next", um die Installation zu starten.



## 4 NetSetting für Ethernet

5. Nach Abschluss der Installation erscheint das Programmsymbol für NetSetting auf dem Desktop (s. Abb. rechts).

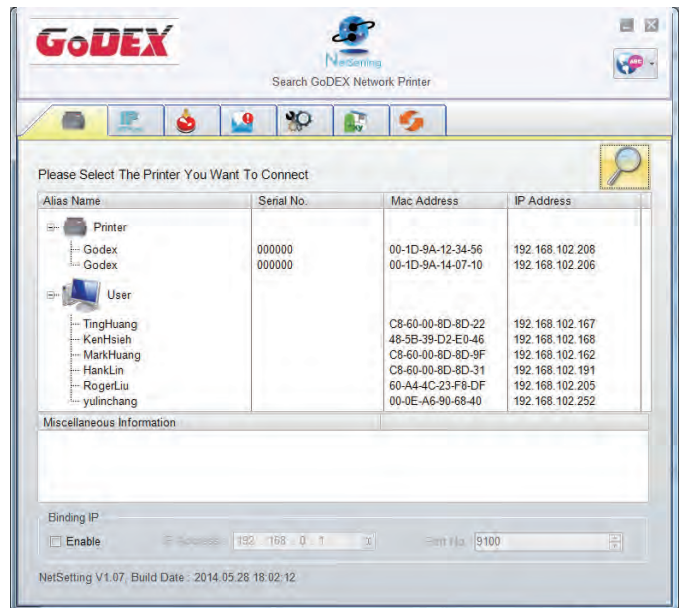
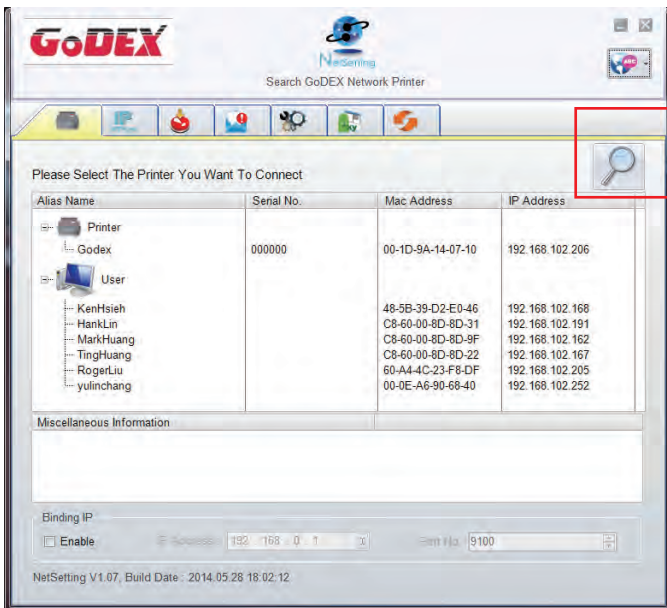


# 4 NetSetting für Ethernet

## 4.2 NetSetting Benutzeroberfläche

Sie können Ihren GoDEX Drucker auch als Netzwerkdruker einrichten. Vergewissern Sie sich, dass der Drucker auf das Internet zugreifen kann und das Netzkabel angeschlossen ist. Über die Benutzeroberfläche von NetSetting können Sie nach verbundenen Netzwerkdrukern suchen.

1. Mit einem Doppelklick auf das Symbol für NetSetting starten Sie das Programm. Die Startseite öffnet sich (s. Abb. links). Klicken Sie auf das Lupen-Symbol, um alle GoDEX Drucker in Ihrer Netzwerkumgebung zu finden, die über den Ethernet-Port angeschlossen sind (s. Abb. rechts).



2. Die Benutzeroberfläche hat im oberen Bereich sechs Registerkarten, auf denen Sie verschiedene Netzwerkeinstellungen konfigurieren können. Zur Gewährleistung der Datensicherheit benötigen Sie jedoch ein Kennwort, um diese Konfigurationsseiten zu öffnen.



### Hinweis

\* Das Standardkennwort ist "1111". Sie können später auf der Registerkarte "IP Setting" ein neues Kennwort vergeben.

## 4 NetSetting für Ethernet

### IP Setting

Auf der Registerkarte "IP Setting" können Sie Druckernamen, Port, Gateway und das Kennwort für die Konfiguration des Druckers eingeben. Sie können auch eine dynamische oder feste IP-Adresse für den Drucker vergeben (DHCP bzw. Static IP).

The screenshot shows the 'Godex NetSetting IP Setting' window. The title bar includes the Godex logo and the text 'NetSetting IP Setting'. Below the title bar is a navigation bar with several icons. The main content area contains the following fields and options:

- Printer Name: Godex (Length(1~16))
- Port No.: 9100
- Default Gateway: 192 . 168 . 102 . 254
- Password: 1111 (Length(1~4))
- Get IP From DHCP Server
- Static IP
- IP Address: 192 . 168 . 102 . 208
- Subnet Mask: 255 . 255 . 255 . 0

At the bottom of the window, there are two buttons: 'Set' and 'Refresh'.

Klicken Sie auf "Set", um die Einstellungen zu übernehmen oder auf "Refresh", um die zuletzt geänderten Einstellungen wiederherzustellen.

## 4 NetSetting für Ethernet

### Alert Path Setting

Bei Auftreten eines Druckerfehlers sendet NetSetting eine entsprechende Warnmeldung an die angegebene E-Mail-Adresse. Solche Warnmeldungen werden per SMTP (Simple Mail Transfer Protocol) oder SNMP (Simple Network Management Protocol) gesendet. Auf der Registerkarte "Alert Path Setting" können Sie die SMTP- und SNMP-Einstellungen konfigurieren und bearbeiten.

The screenshot shows the 'Alert Mail Setting' window in the GoDEX NetSetting application. The window title is 'Alert Mail Setting'. The main content area is divided into two sections: 'Enable SMTP Alert Message Notification' (unchecked) and 'Enable SNMP Alert Message Notification' (checked). The SMTP section contains the following fields:

Login Account:	default	Length(1~64)
Login Password:	*****	Length(1~16)
Server IP Address:	192.168.0.1	xxx.xxx.xxx.xxx
Mail Subject:	Barcode printer message	Length(1~60)
Mail From Address:	default@default.com	Length(1~32)
Mail To Address:	default@default.com	Length(1~32)
Duration Cycle:	1	0 ~ 168 Hours
Event Counter:	5	1 ~ 100

The SNMP section contains the following fields:

SNMP Community:	public	Length(1~16)
SNMP Trap Community:	public	Length(1~16)
Trap IP Address:	192.168.0.1	xxx.xxx.xxx.xxx

At the bottom of the window are two buttons: 'Set' and 'Refresh'.

Klicken Sie auf "Set", um die Einstellungen zu übernehmen oder auf "Refresh", um die zuletzt geänderten Einstellungen wiederherzustellen.

## 4 NetSetting für Ethernet

### Alert Message Setting

Auf dieser Registerkarte können Sie bestimmen, bei welchen Fehlern der Benutzer eine Benachrichtigung per E-Mail erhalten soll. Außerdem können Sie entscheiden, ob die Benachrichtigungen per SMTP und/oder SNMP versendet werden sollen.

SMTP	SNMP	Description
<input type="checkbox"/>	<input checked="" type="checkbox"/>	Paper or Ribbon Empty
<input type="checkbox"/>	<input checked="" type="checkbox"/>	Paper Jam
<input type="checkbox"/>	<input checked="" type="checkbox"/>	Ribbon Out
<input type="checkbox"/>	<input checked="" type="checkbox"/>	Printhead Up ( Open )
<input type="checkbox"/>	<input checked="" type="checkbox"/>	Rewinder Full
<input type="checkbox"/>	<input checked="" type="checkbox"/>	File System Full
<input type="checkbox"/>	<input checked="" type="checkbox"/>	File Not Found
<input type="checkbox"/>	<input checked="" type="checkbox"/>	Duplicated Name
<input type="checkbox"/>	<input checked="" type="checkbox"/>	Syntax Unknown
<input type="checkbox"/>	<input checked="" type="checkbox"/>	Cutter Jammed or Not Installed
<input type="checkbox"/>	<input checked="" type="checkbox"/>	TPH Over Heat

Klicken Sie auf "Set", um die Einstellungen zu übernehmen oder auf "Refresh", um die zuletzt geänderten Einstellungen wiederherzustellen.



## 4 NetSetting für Ethernet

### Printer Configuration

Auf dieser Registerkarte können Sie die Einstellungen des angeschlossenen Druckers konfigurieren und bearbeiten. Fast alle wichtigen Einstellungen für die Bedienung des Druckers lassen sich hier konfigurieren.

The screenshot shows the 'Printer Configuration' window for a GoDEX printer. The window title is 'Printer Configuration' and it features the GoDEX logo and a globe icon. The interface is divided into several sections:

- Printer Setup:**
  - Printer Model: RT860
  - Tear-off Position: 16
  - Speed: 4
  - Darkness: 10
  - Dispenser/Applicator: 0 (None)
  - Labels per Cut: 0
  - Printing Mode: Direct Thermal
- Serial Port Setting:**
  - Baud Rate: 9600
  - Parity: None
  - Data Bits: 8
  - Stop Bits: 1
- Miscellaneous:**
  - LCD Language: English
  - Sensing Mode: 2 - Automatic
  - Keyboard Country Code: US
  - Pre-Printing: OFF
  - Code Page: Code Page 1253
  - Top Of Form: 2 - OFF while Power On
  - Buzzer: ON

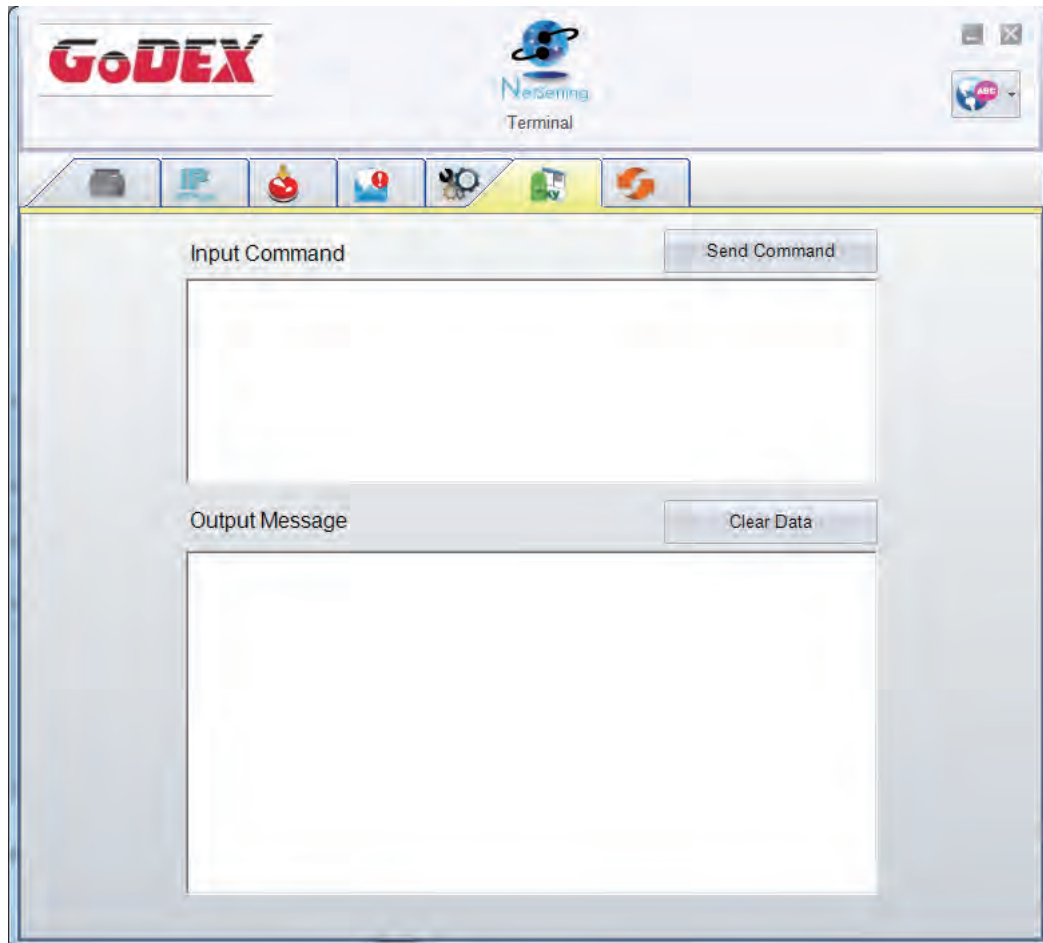
At the bottom of the window, there are two buttons: 'Set' and 'Refresh'.

Klicken Sie auf "Set", um die Einstellungen zu übernehmen oder auf "Refresh", um die zuletzt geänderten Einstellungen wiederherzustellen.

## 4 NetSetting für Ethernet

### User Command

Die Registerkarte "User Command" dient als Kommunikationsschnittstelle, über die Befehle an den Drucker gesendet werden können. Geben Sie Druckerbefehle in das Feld "Input Command" ein und klicken Sie auf die Schaltfläche "Send Command", um die Befehle an den Drucker zu senden. .

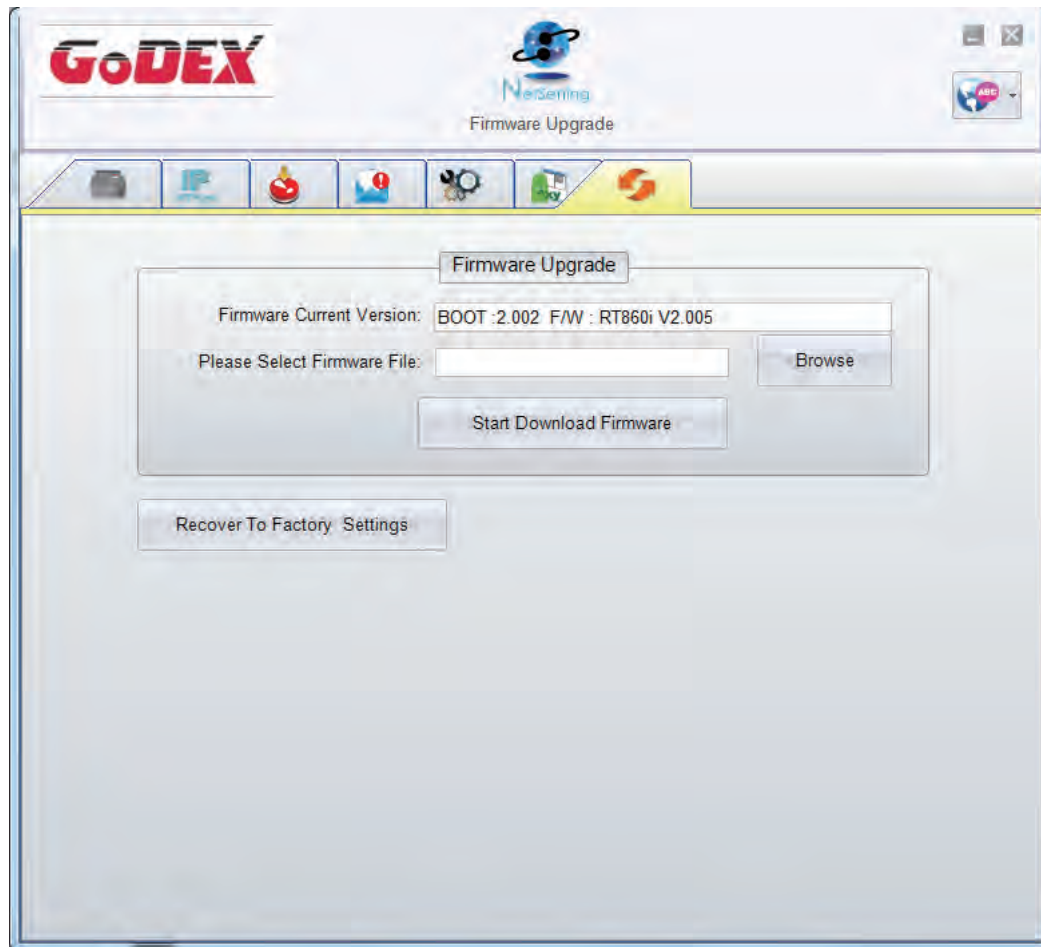


Mit der Schaltfläche "Send Command" können Sie Druckerbefehle über den Ethernet-Port senden, um den Drucker aus der Ferne zu bedienen

## 4 NetSetting für Ethernet

### Firmware Download

Auf der Registerkarte "Firmware Download" wird die Firmware-Version angezeigt, die der Drucker aktuell verwendet. Um die Firmware zu aktualisieren, geben Sie den Speicherort für die aktuelle Firmware-Datei an und klicken dann auf die Schaltfläche "Start Download Firmware". Die Firmware kann so aus der Ferne aktualisiert werden.



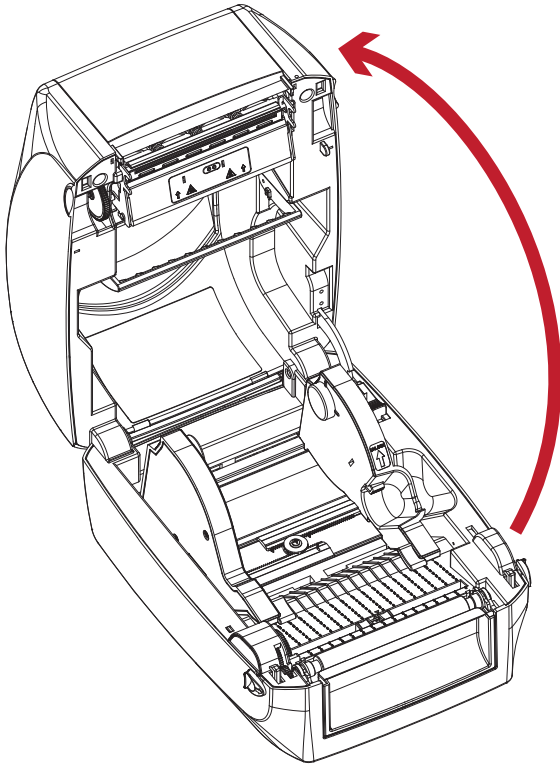
Zusätzlich zur Aktualisierung der Firmware haben Sie auf dieser Registerkarte die Möglichkeit, durch Klicken auf die Schaltfläche "Recover To Factory Settings" die Druckerkonfiguration auf die Werkseinstellungen zurückzusetzen.

# 5 Zubehör

## 5.1 Vorbereitung

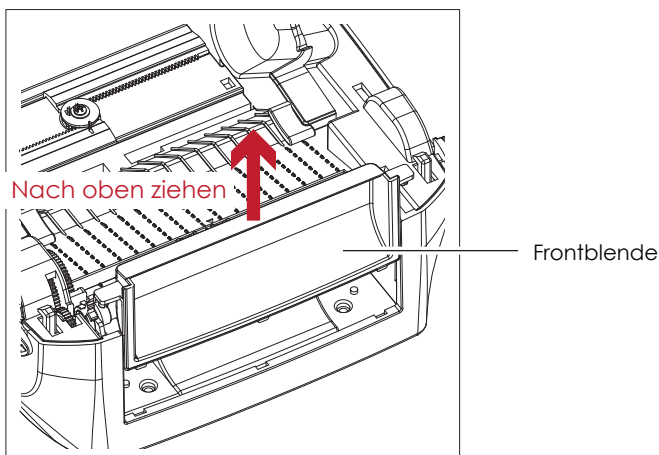
Führen Sie vor dem Einbau von Zubehör folgende Schritte aus:

1. Schalten Sie den Drucker aus.  
Vor dem Einbau von Zubehör muss der Drucker ausgeschaltet sein.
2. Öffnen Sie den Gehäusedeckel und den Druckmechanismus.  
Schieben Sie dazu beidseitig die Arretiertasten nach vorne und heben Sie den Deckel an.  
Weitere Informationen über das Öffnen des Druckers finden Sie in Kapitel 2.1.



Der Druckmechanismus wird mit dem Gehäusedeckel angehoben.

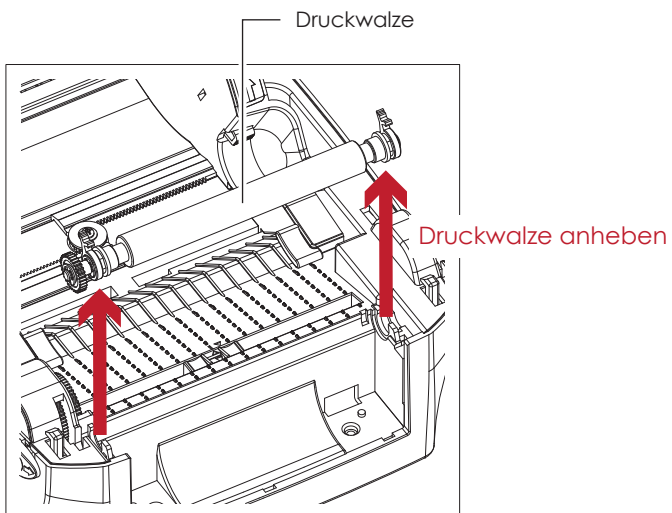
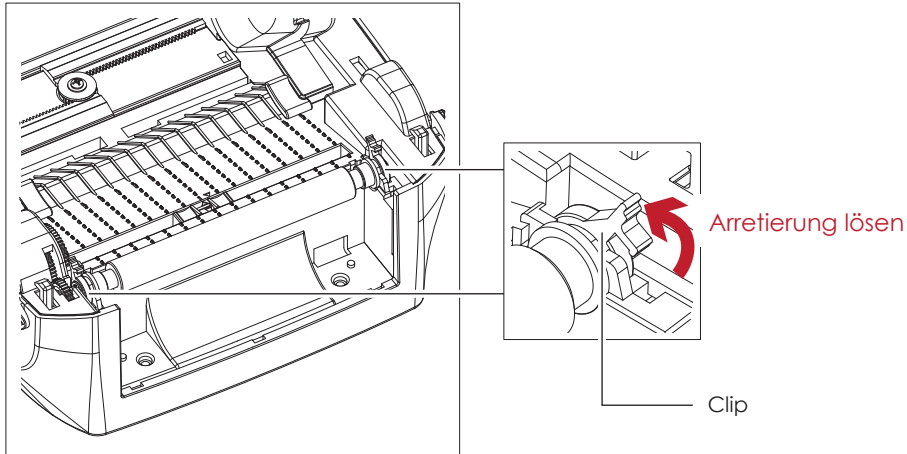
3. Entfernen Sie die Frontblende.  
Die Frontblende lässt sich entfernen, indem Sie sie nach oben ziehen.



## 5 Zubehör

4. Nehmen Sie die Druckwalze heraus.

Schieben Sie die Arretierclips an beiden Seiten der Druckwalze nach oben, um die Arretierung zu lösen, und heben Sie die Druckwalze an.



5. Legen Sie das Farbband ein.

Weitere Informationen über das Einlegen des Farbbandes finden Sie in Kapitel 2.2.

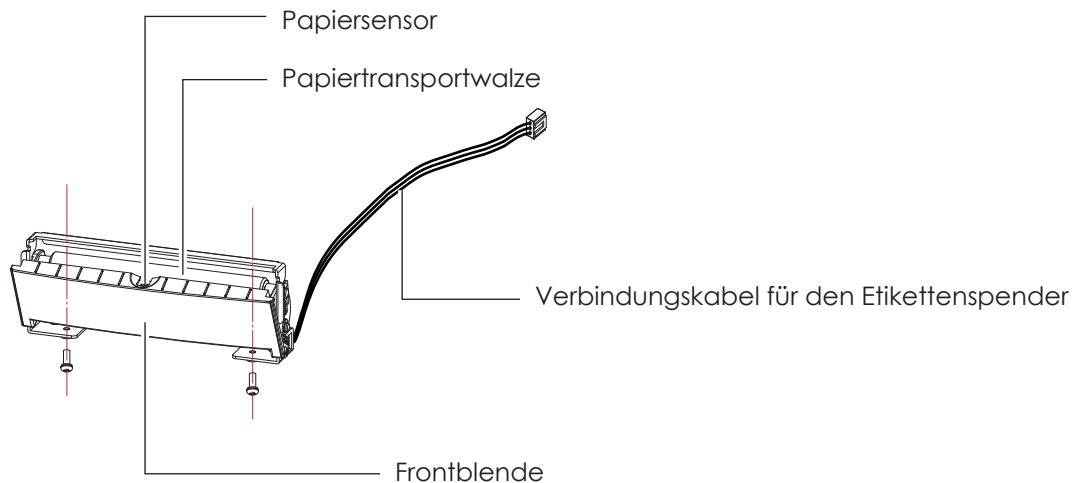
6. Setzen Sie die Etikettenrolle ein.

Weitere Informationen über das Einsetzen der Etikettenrolle finden Sie in Kapitel 2.3.

# 5 Zubehör

## 5.2 Etikettenspender installieren

### Geräteübersicht Etikettenspender

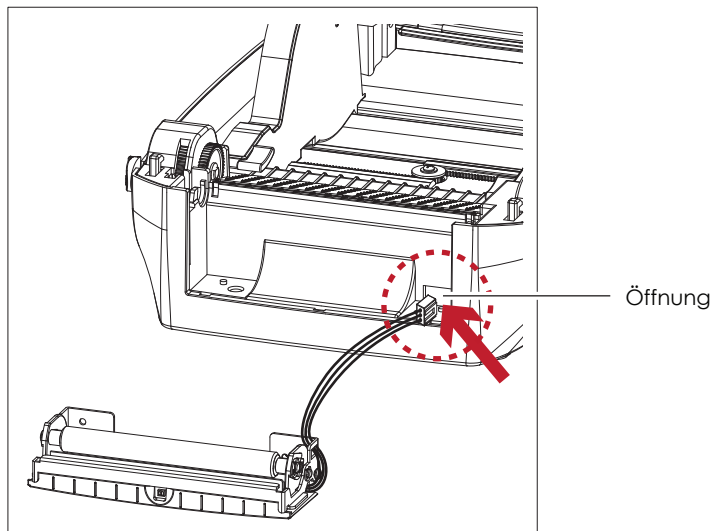


### Vorbereitung

Lesen Sie in Kapitel 5.1 Vorbereitung, welche Schritte vor Installation des Etikettenspenders auszuführen sind.

### Etikettenspender installieren

1. Führen Sie das Verbindungskabel durch die dafür vorgesehene Öffnung in den Drucker ein.

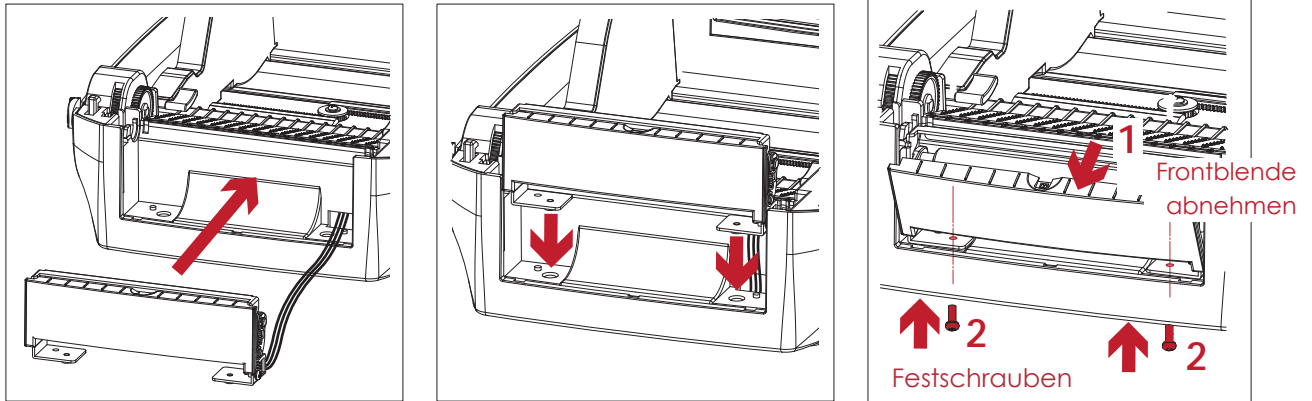


### Hinweis

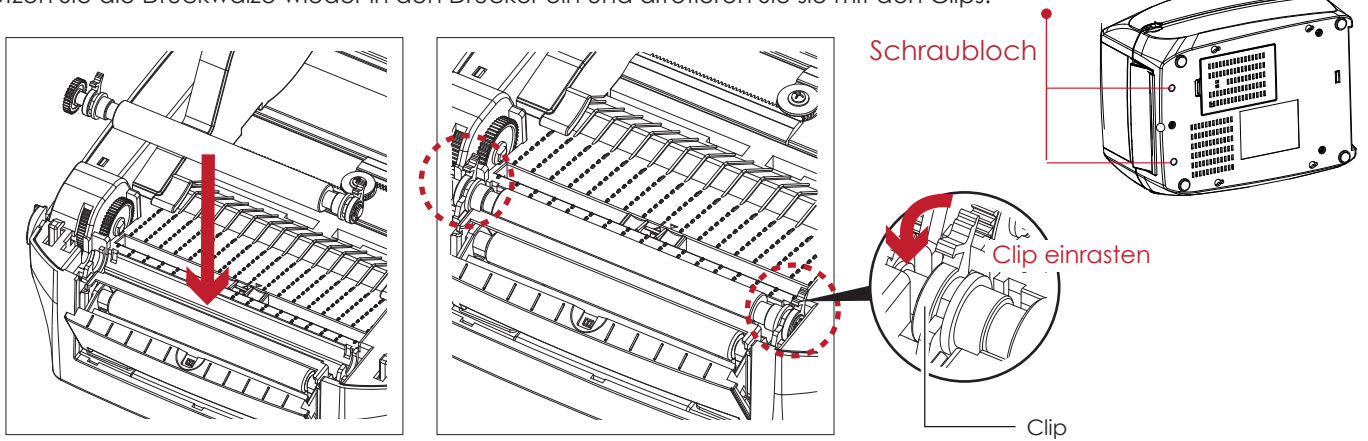
- \* Es wird Trägermaterial mit einer Stärke von  $0,06 \text{ mm} \pm 10\%$  und einem Gewicht von  $65 \text{ g/m}^2 \pm 6\%$  empfohlen.
- \*\* Bei Verwendung des Etikettenspenders darf die Etikettenbreite höchstens 118 mm betragen.
- \*\*\* Setzen Sie beim Arbeiten mit dem Etikettenspender die Vorschubposition (Druckerbefehl:  $\wedge E$ ) auf 13.

## 5 Zubehör

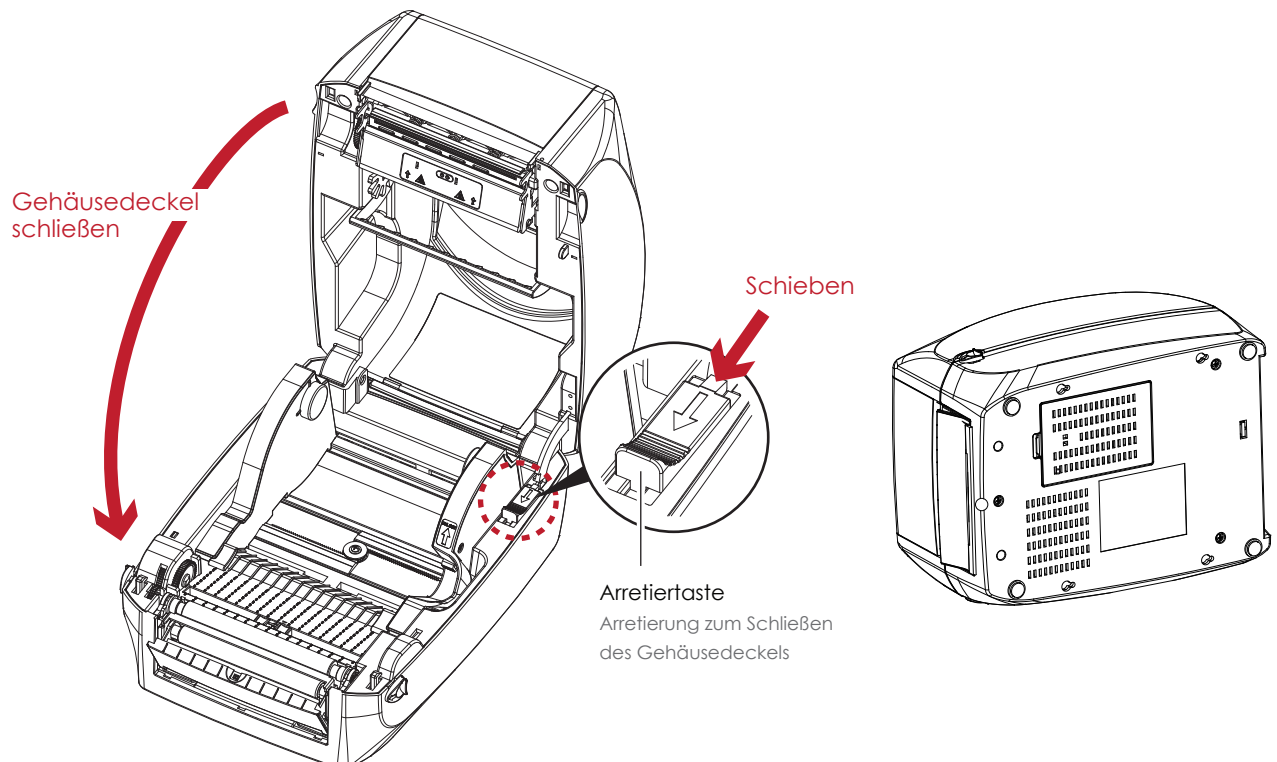
- Positionieren Sie den Etikettenspender so, dass die Schraublöcher links und rechts an den vorgesehenen Löchern am Drucker ausgerichtet sind und schrauben Sie ihn fest. (Schraublöcher unten an der Vorderseite des Barcode-Druckers)



- Setzen Sie die Druckwalze wieder in den Drucker ein und arretieren Sie sie mit den Clips.

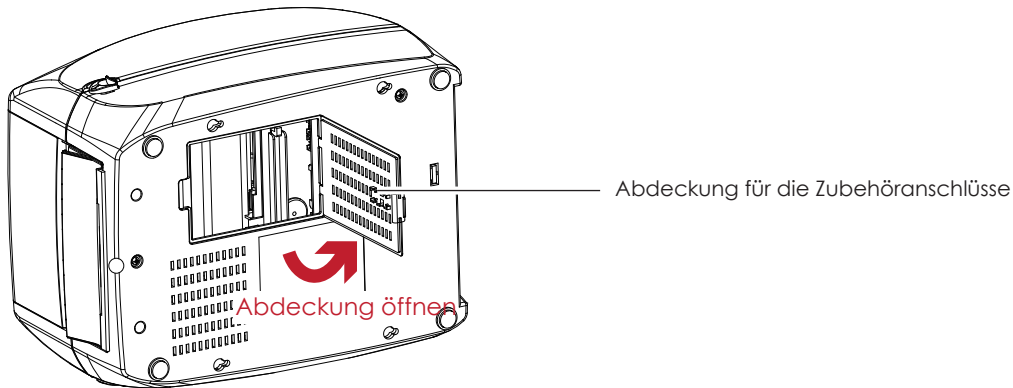


- Schließen Sie den Gehäusedeckel und den Druckmechanismus. Legen Sie nun den Drucker auf die Seite.

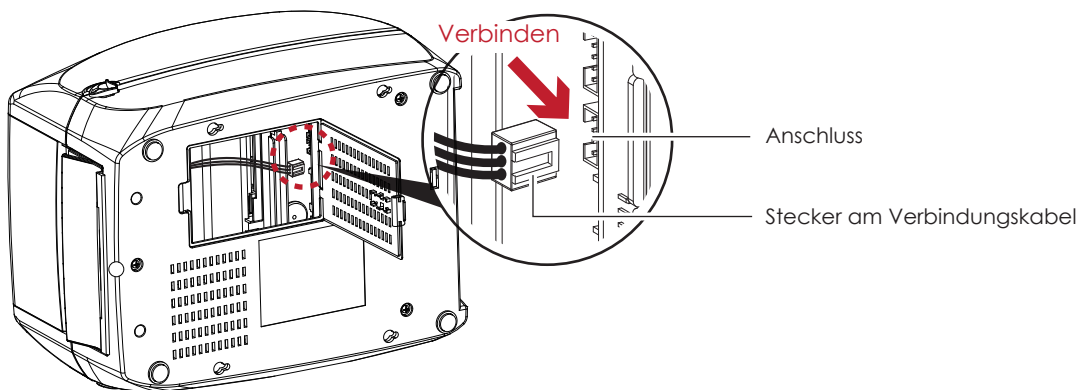


## 5 Zubehör

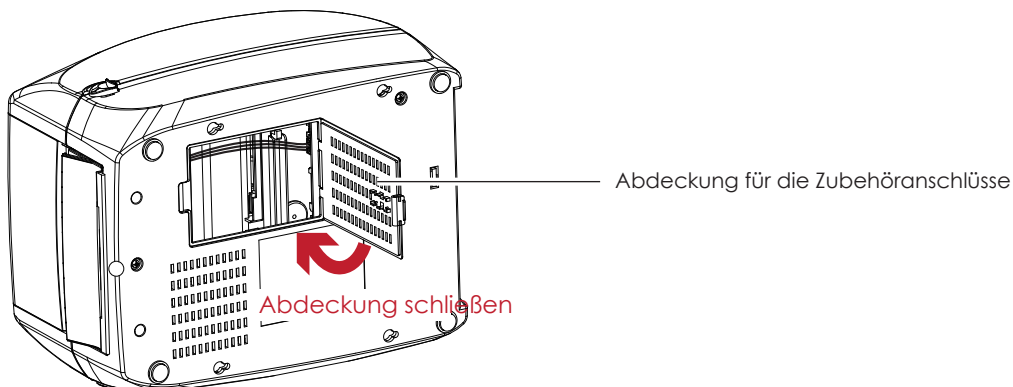
5. Öffnen Sie die Abdeckung auf der Unterseite des Druckers.



6. Stecken Sie das Verbindungskabel für den Etikettenspender in den dafür am Drucker vorgesehenen Anschluss.



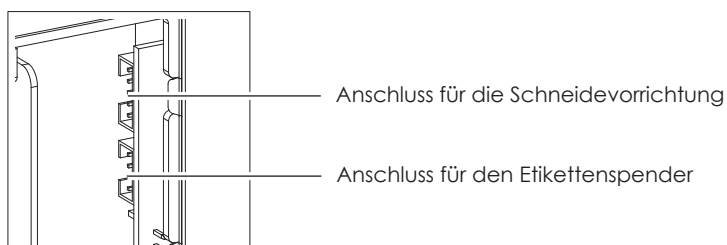
7. Schließen Sie die Abdeckung über den Zubehöranschlüssen.



### Hinweis

\* Beim Herstellen der Steckverbindung muss der Drucker ausgeschaltet sein, da sonst das Mainboard zerstört werden kann!

\*\* Es gibt 2 Anschlüsse: Der untere Anschluss ist für den Etikettenspender, der obere für die Schneidevorrichtung.

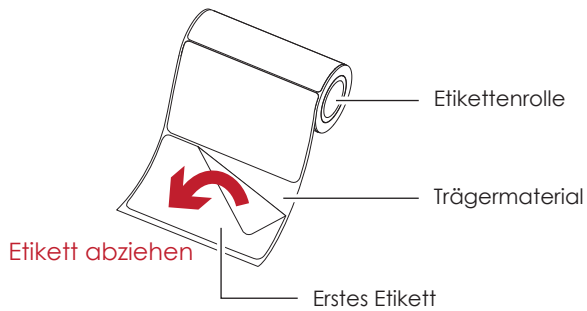




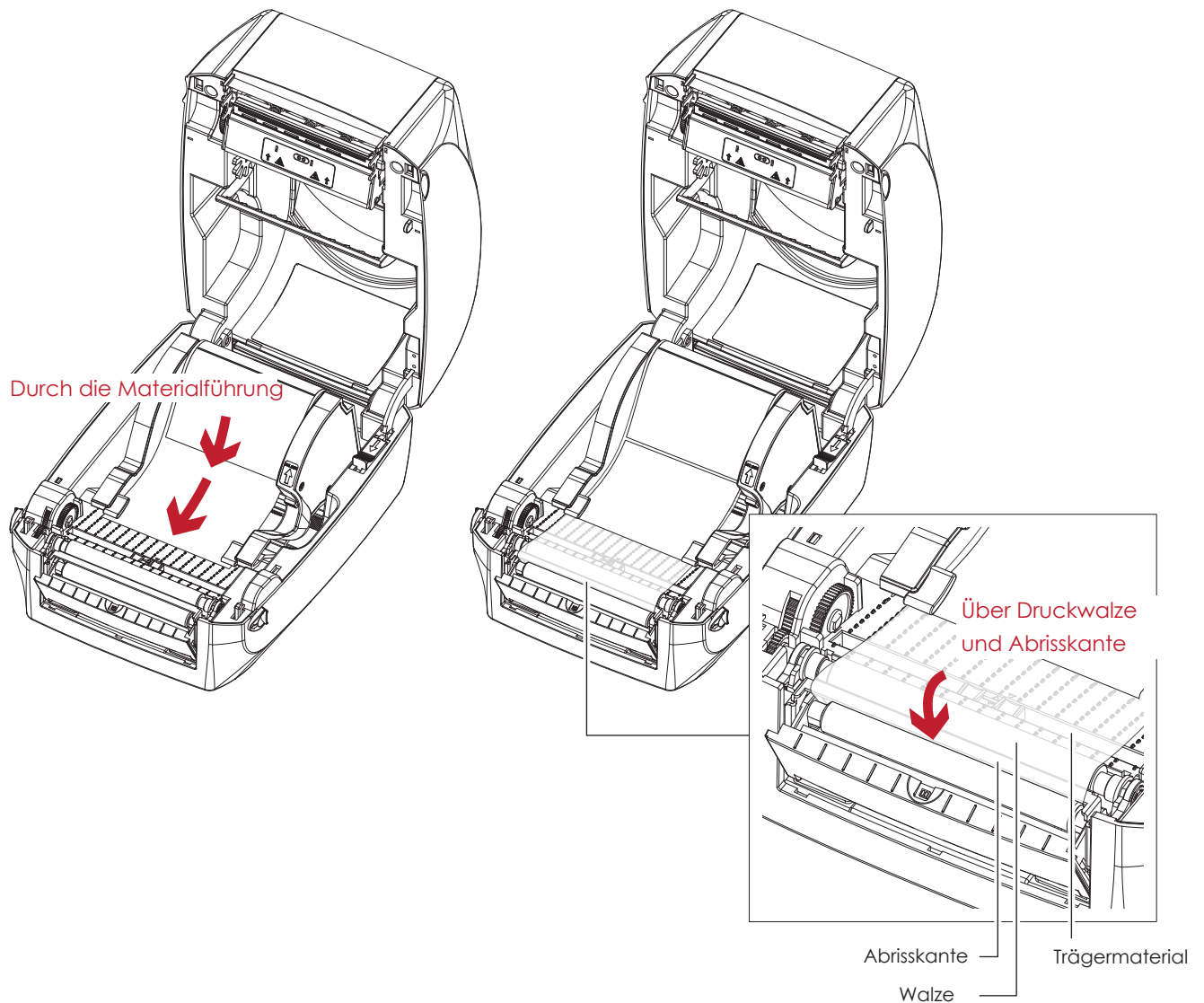
# 5 Zubehör

## Etikettenspender mit Etikettenrolle einsetzen

1. Ziehen Sie das erste Etikett von der Etikettenrolle ab.



2. Führen Sie das Etikettenmaterial durch die Materialführung.  
Führen Sie das Trägermaterial über die Druckwalze und die Abrisskante des Etikettenspenders.

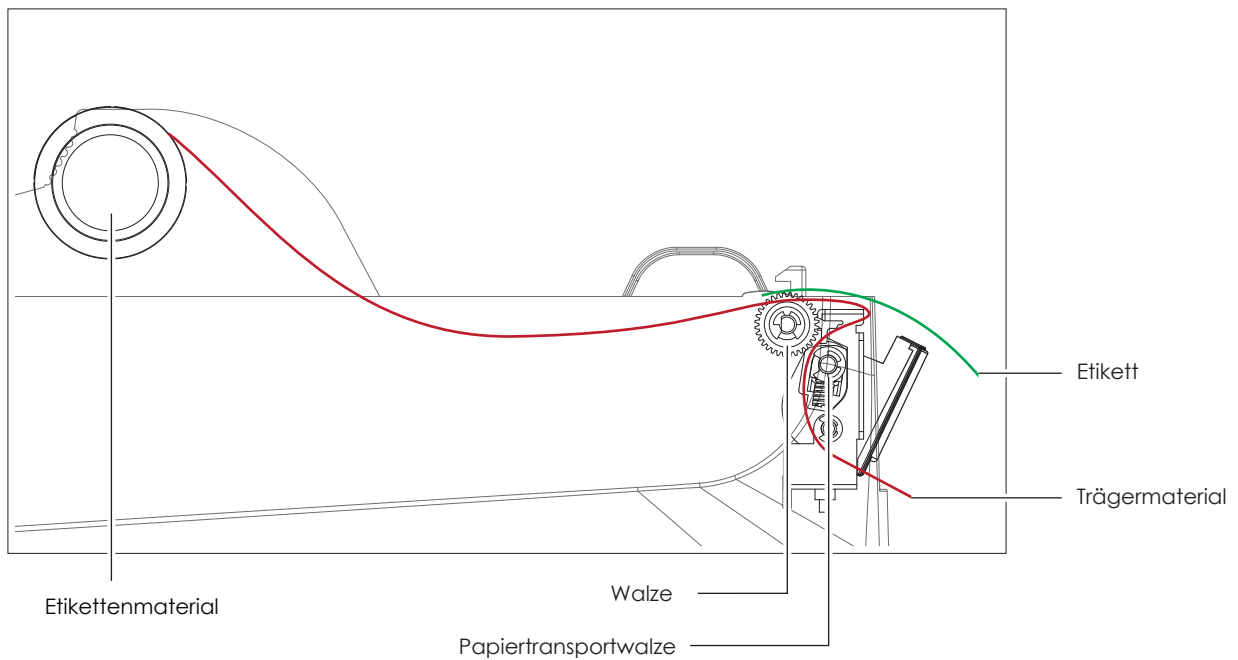
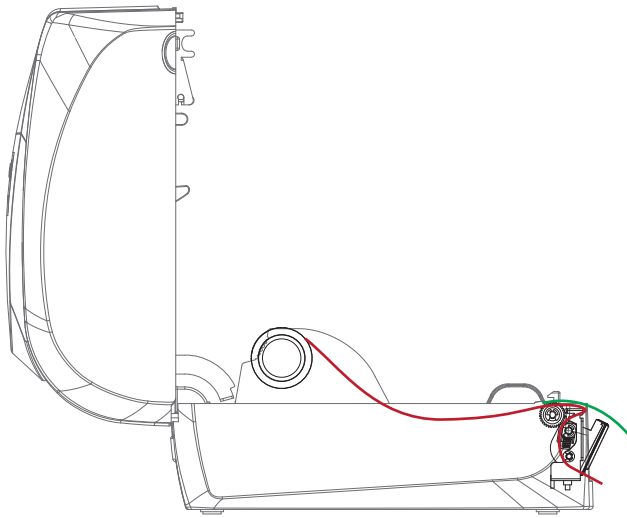


### Hinweis

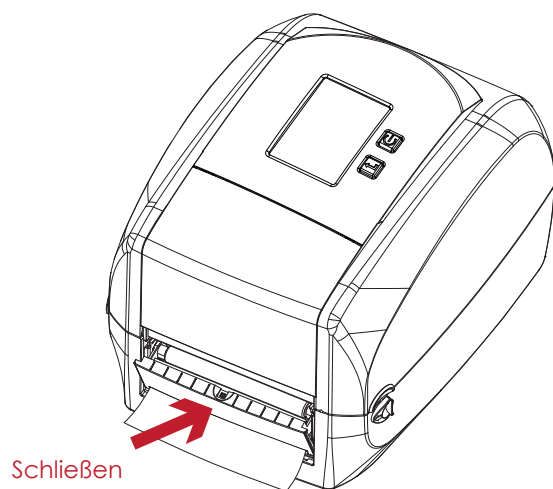
\* Bei Einsatz des Etikettenspenders sollten Sie Etiketten von mindestens 25 mm Länge verwenden.

## 5 Zubehör

3. Führen Sie das Etikettenmaterial wie hier abgebildet durch das Gerät.

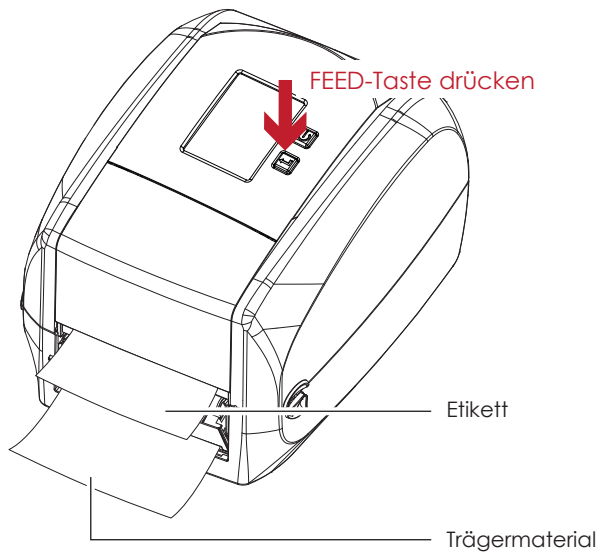


4. Schließen Sie den Etikettenspender und den Gehäusedeckel. Die Installation ist jetzt abgeschlossen.



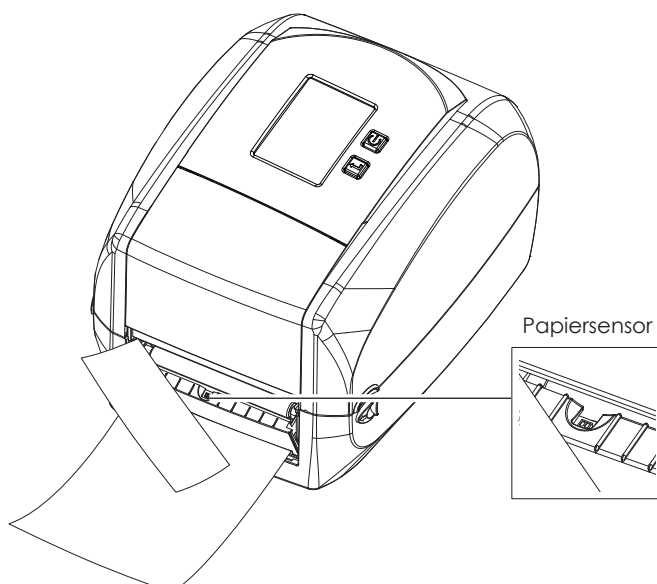
## 5 Zubehör

5. Drücken Sie die FEED-Taste, um ein Etikett vorzuschieben. Das Etikett wird im Etikettenspender vom Trägermaterial abgelöst.



### Hinweis

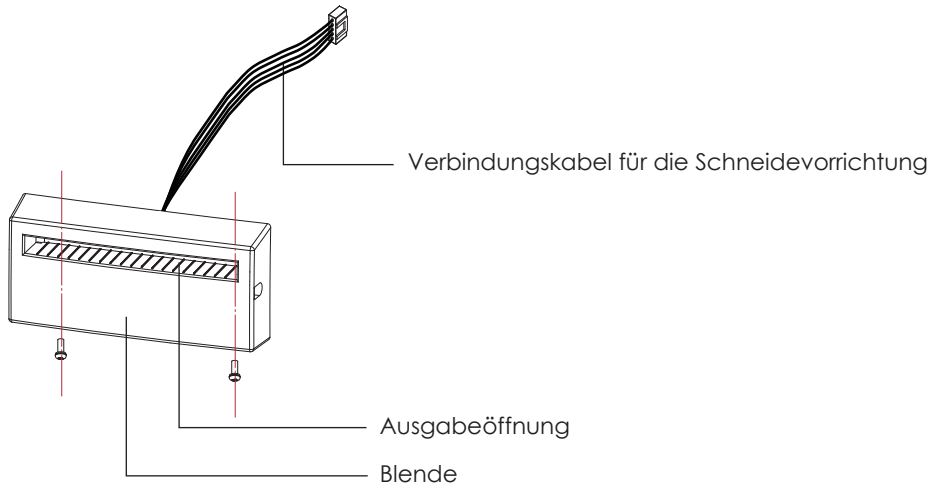
- \* Der Etikettenspender ist mit einem Papiersensor ausgestattet. Wenn dieser durch ein Etikett verdeckt ist, wird der Druckvorgang unterbrochen. Entfernen Sie das letzte bedruckte Etikett. Der Drucker druckt dann das nächste Etikett.



# 5 Zubehör

## 5.3 Schneidevorrichtung installieren

### Geräteübersicht Schneidevorrichtung

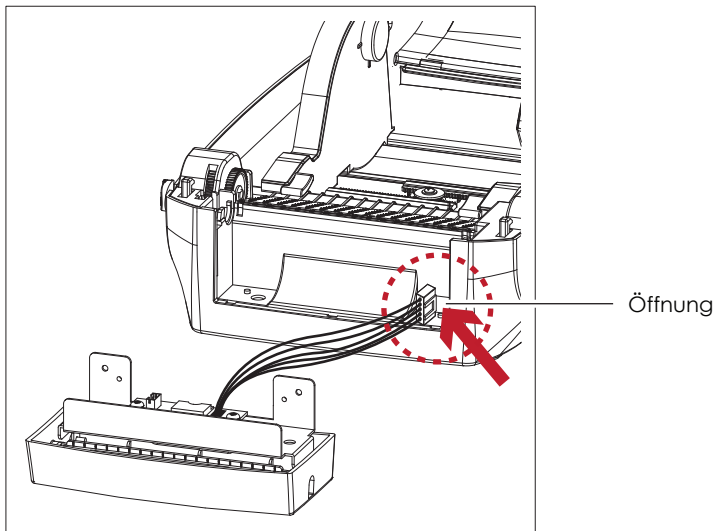


### Vorbereitung

Lesen Sie in Kapitel 5.1 Vorbereitung, welche Schritte vor Installation der Schneidevorrichtung auszuführen sind.

### Schneidevorrichtung installieren

1. Führen Sie das Verbindungskabel durch die dafür vorgesehene Öffnung in den Drucker ein.

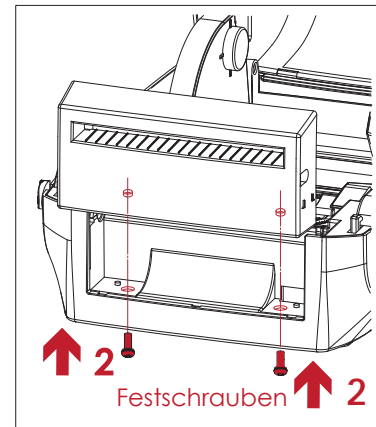
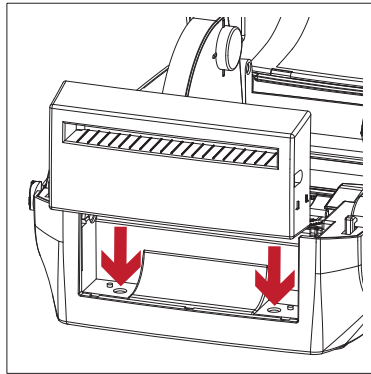
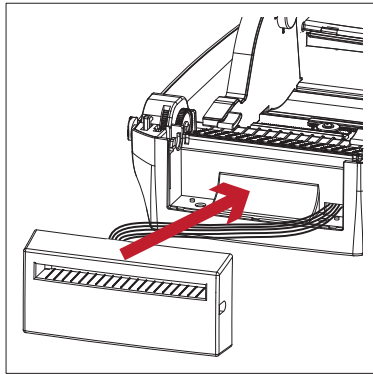


### Hinweis

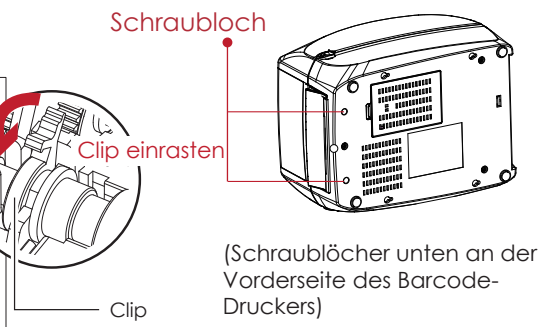
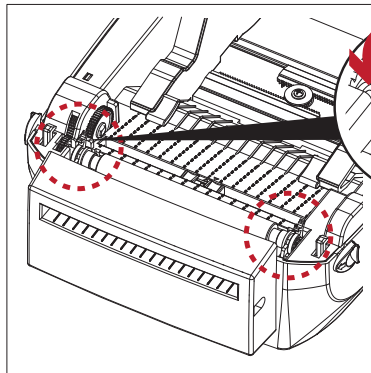
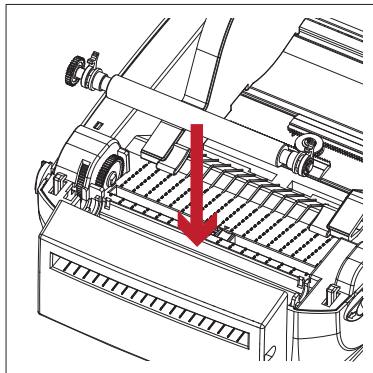
- \* Schalten Sie den Drucker aus, bevor Sie die Schneidevorrichtung installieren.
- \*\* Nicht zum Abschneiden von selbstklebenden Etiketten verwenden, da sonst Klebstoffrückstände die Klinge verschmutzen und so die Funktion beeinträchtigen können! Bei Verwendung von Trägermaterial mit einer Stärke von 250 µm und einer Breite von 7,62 cm (3 Zoll) liegt die Lebensdauer der Schneidevorrichtung bei 400.000 Schnitten.
- \*\*\* Schneidet Etikettenmaterial bis zu einer Breite von 118 mm.
- \*\*\*\*Setzen Sie nach Installation der Schneidevorrichtung in GoLabel Vorschubposition und E-Wert auf 30.

# 5 Zubehör

- Positionieren Sie die Schneidevorrichtung so, dass die Schraublöcher links und rechts an den vorgesehenen Löchern am Drucker ausgerichtet sind und schrauben Sie sie fest.

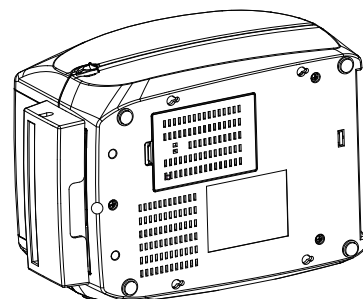
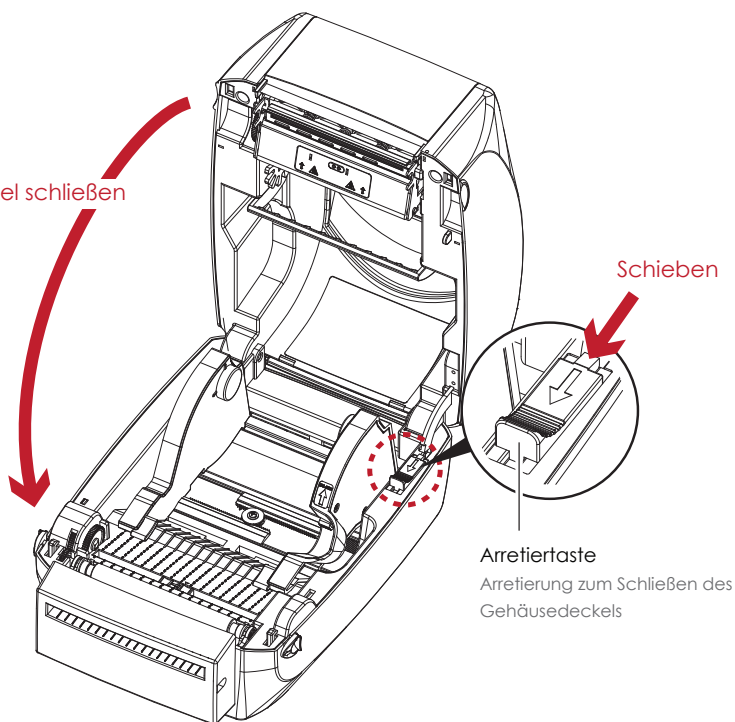


- Setzen Sie die Druckwalze wieder in den Drucker ein und arretieren Sie sie mit den Clips.



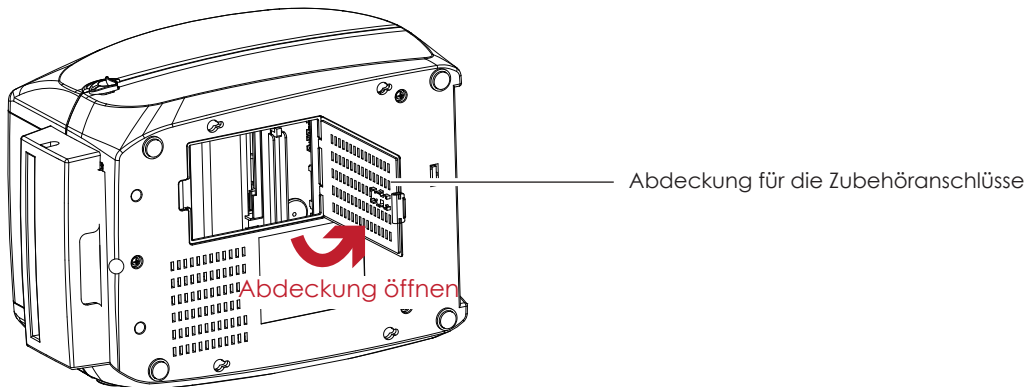
- Schließen Sie den Gehäusedeckel und den Druckmechanismus. Legen Sie nun den Drucker auf die Seite.

## 2 Gehäusedeckel schließen

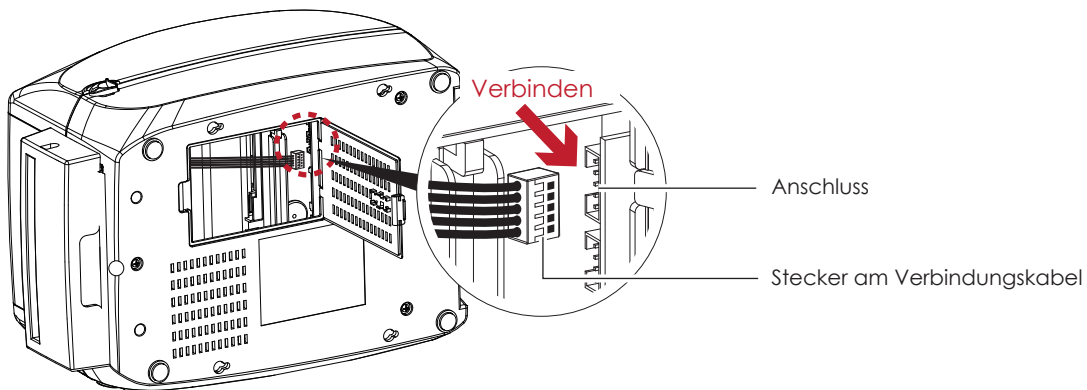


## 5 Zubehör

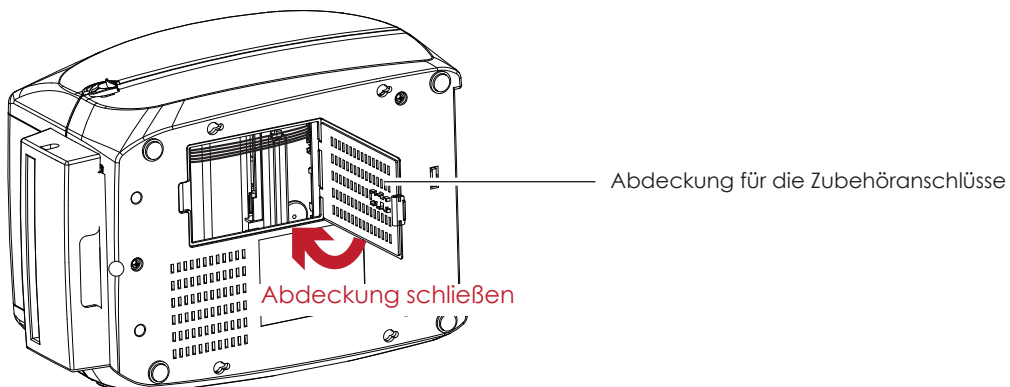
5. Öffnen Sie die Abdeckung auf der Unterseite des Druckers.



6. Stecken Sie das Verbindungskabel für die Schneidevorrichtung in den dafür am Drucker vorgesehenen Anschluss.



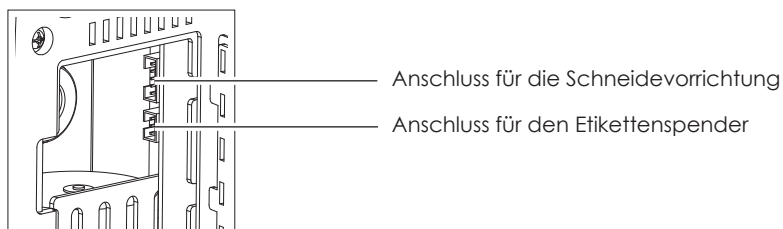
7. Schließen Sie die Abdeckung über den Zubehöranschlüssen.



### Hinweis

\* Der Drucker muss ausgeschaltet sein, da sonst das Mainboard zerstört werden kann!

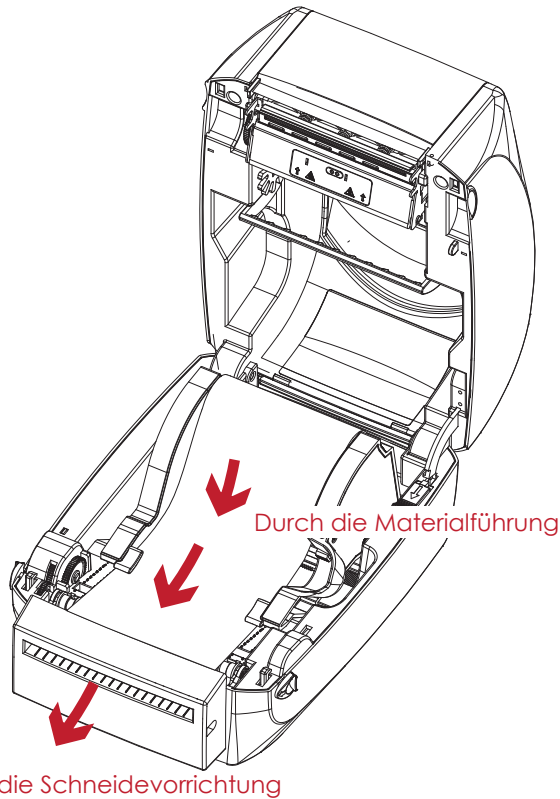
\*\* Es gibt 2 Anschlüsse: der untere Anschluss ist für den Etikettenspender, der obere für die Schneidevorrichtung.



# 5 Zubehör

## Etikettenrolle in den Drucker einsetzen

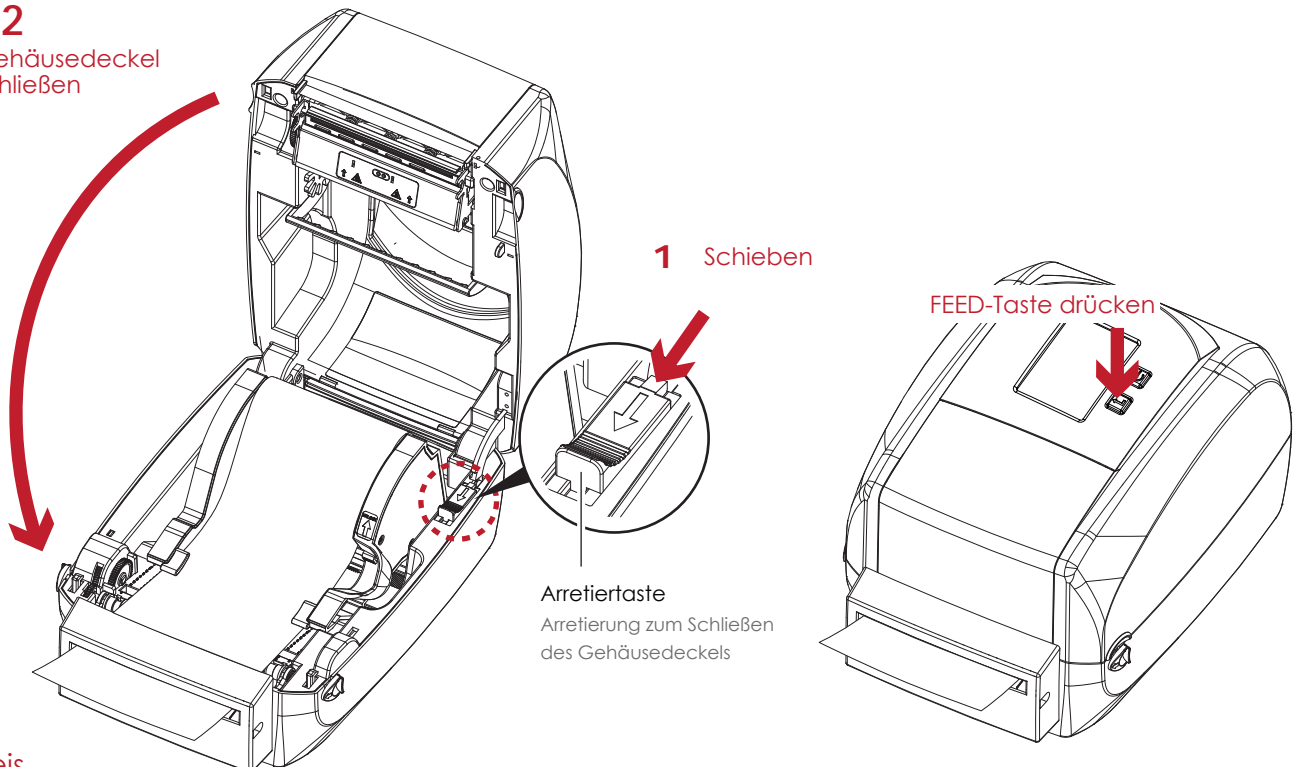
1. Führen Sie das Etikettenmaterial durch die Materialführung und die Schneidevorrichtung.



2. Schließen Sie den Gehäusedeckel und den Druckmechanismus. Drücken Sie abschließend die FEED-Taste, um die Etikettenposition einzustellen.

2

Gehäusedeckel schließen



### Hinweis

- \* Es wird davon abgeraten, innengewickeltes Etikettenmaterial zu verwenden.
- \*\* Die Etikettenlänge sollte mindestens 30 mm betragen. Setzen Sie beim Arbeiten mit der Schneidevorrichtung die Vorschubposition (^E) auf 30.

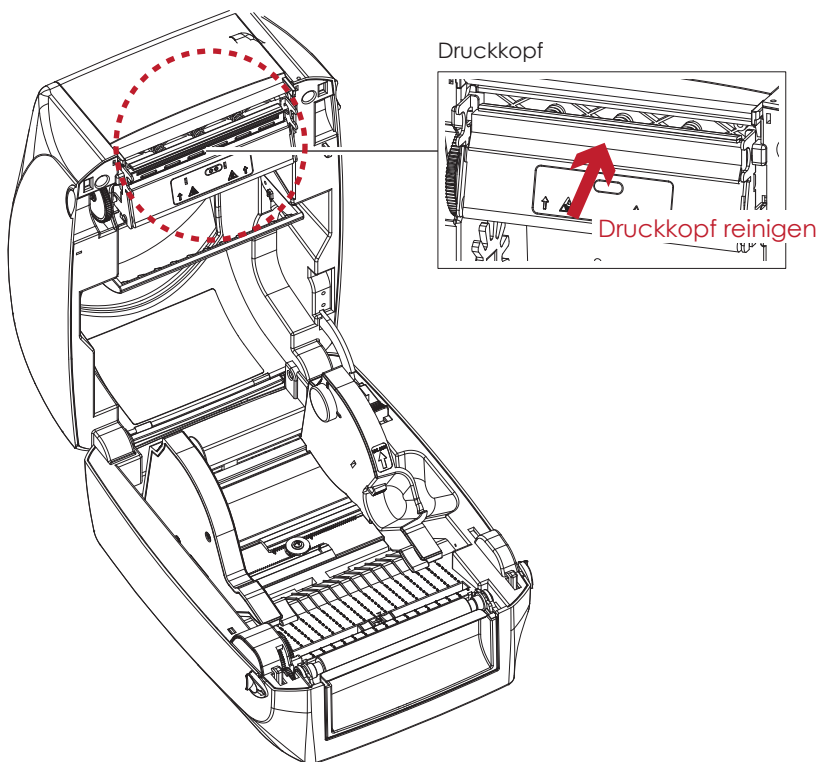
## 6 Wartung und Anpassung

### 6.1 Druckkopfreinigung

Ein verschmutzter Druckkopf oder Verunreinigungen des Farbbandes können die Druckqualität beeinträchtigen. In diesem Fall werden Teile des Etiketts nicht vollständig bedruckt. Halten Sie daher den Gehäusedeckel des Druckers möglichst geschlossen. Schützen Sie außerdem Papier oder Etiketten vor Staub und Verunreinigungen, damit die Druckqualität nicht beeinträchtigt wird und der Druckkopf vor Verschleiß geschützt ist.

#### Reinigungsschritte

1. Schalten Sie den Drucker aus.
2. Öffnen Sie den Gehäusedeckel.
3. Nehmen Sie das Farbband heraus.
4. Entfernen Sie Etikettenreste oder andere Verunreinigungen mit einem alkoholgetränkten weichen, fusselfreien Tuch vom Druckkopf (s. roter Pfeil).



#### Hinweis

- \* Es wird empfohlen, den Druckkopf wöchentlich zu reinigen.
- \*\* Bitte beachten Sie, dass Schäden am Druckkopf, die durch Metallteile, andere harte Partikel oder Verunreinigungen am Reinigungstuch entstehen, nicht unter die Garantiebedingungen fallen.



# 6 Wartung und Anpassung

## 6.2 Fehlerbehebung

Fehler	Lösung
Der Drucker ist eingeschaltet, aber die LED leuchtet nicht.	<ul style="list-style-type: none"><li>◆ Überprüfen Sie die Stromzufuhr. Bitte lesen Sie dazu Kapitel 2.4.</li></ul>
Die LED leuchtet rot und der Druckvorgang wird unterbrochen.	<ul style="list-style-type: none"><li>◆ Überprüfen Sie die Softwareeinstellungen (Treibereinstellungen) oder Befehlscodes.</li><li>◆ Überprüfen Sie das Fehlersignal anhand der Tabelle in Kapitel 3.3. Fehlersignale.</li><li>◆ Überprüfen Sie, ob der Druckmechanismus richtig geschlossen ist. Bitte lesen Sie dazu Kapitel 3.3.</li></ul>
Die Etiketten werden durch den Drucker gezogen, dabei aber nicht bedruckt.	<ul style="list-style-type: none"><li>◆ Vergewissern Sie sich, dass das Etikettenmaterial richtig herum eingelegt ist und dass es sich um geeignetes Material handelt.</li><li>◆ Wählen Sie den richtigen Druckertreiber aus.</li><li>◆ Wählen Sie das richtige Etikettenmaterial und einen passenden Druckmodus aus.</li></ul>
Das Etikettenmaterial staut sich während des Druckvorgangs.	<ul style="list-style-type: none"><li>◆ Beseitigen Sie den Materialstau. Entfernen Sie Etikettenrückstände vom Thermodruckkopf und reinigen Sie ihn mit einem alkoholgetränkten weichen, fusselfreien Tuch. Bitte lesen Sie dazu Kapitel 6.1.</li></ul>
Beim Druckvorgang werden nicht alle Teile des Etiketts bedruckt.	<ul style="list-style-type: none"><li>◆ Überprüfen Sie den Thermodruckkopf auf Etiketten- oder Farbbandrückstände.</li><li>◆ Überprüfen Sie die Anwendungssoftware auf Fehler.</li><li>◆ Überprüfen Sie, ob die Startposition richtig eingestellt wurde.</li><li>◆ Prüfen Sie das Farbband auf Falten.</li><li>◆ Überprüfen Sie die Stromzufuhr.</li></ul>
Beim Druckvorgang werden nicht alle Teile des Etiketts bedruckt oder der Ausdruck ist undeutlich.	<ul style="list-style-type: none"><li>◆ Überprüfen Sie den Thermodruckkopf auf Staub oder Verunreinigungen.</li><li>◆ Prüfen Sie mit dem internen Befehl "~T", ob der Thermodruckkopf einen kompletten Druckvorgang ausführt.</li><li>◆ Überprüfen Sie die Eigenschaften des Druckmaterials.</li></ul>
Der Ausdruck ist nicht richtig positioniert.	<ul style="list-style-type: none"><li>◆ Überprüfen Sie, ob Papier oder Staub den Sensor verdeckt.</li><li>◆ Prüfen Sie, ob geeignetes Etikettenmaterial verwendet wurde. Wenden Sie sich dazu an Ihren GoDEX Händler.</li><li>◆ Überprüfen Sie die Einstellung der Papierführung.</li></ul>
Beim Druck werden einzelne Etiketten übersprungen.	<ul style="list-style-type: none"><li>◆ Überprüfen Sie die eingestellte Etikettenlänge.</li><li>◆ Überprüfen Sie, ob Staub den Sensor verdeckt.</li><li>◆ Führen Sie die automatische Etikettenerkennung aus. Bitte lesen Sie dazu Kapitel 3.2.</li></ul>
Der Ausdruck ist undeutlich.	<ul style="list-style-type: none"><li>◆ Überprüfen Sie die Hell-/Dunkel-Einstellung.</li><li>◆ Überprüfen Sie den Thermodruckkopf auf Staub oder Verunreinigungen. Bitte lesen Sie dazu Kapitel 6.1.</li></ul>
Die Schneidevorrichtung schneidet die Etiketten schief ab.	<ul style="list-style-type: none"><li>◆ Überprüfen Sie, ob das Etikettenmaterial gerade eingelegt wurde.</li></ul>
Die Schneidevorrichtung schneidet die Etiketten nur unvollständig ab.	<ul style="list-style-type: none"><li>◆ Bei Verwendung der Schneidevorrichtung wird das Etikett nicht durchgezogen oder fehlerhaft abgeschnitten.</li></ul>
Der Etikettenspender funktioniert nicht normal.	<ul style="list-style-type: none"><li>◆ Überprüfen Sie, ob die Materialstärke 0,2 mm überschreitet.</li><li>◆ Überprüfen Sie, ob die Schneidevorrichtung richtig installiert wurde.</li><li>◆ Überprüfen Sie, ob die Papierführung richtig funktioniert.</li><li>◆ Überprüfen Sie den Etikettenspender auf Staub.</li><li>◆ Überprüfen Sie, ob das Etikettenmaterial richtig eingelegt wurde.</li></ul>

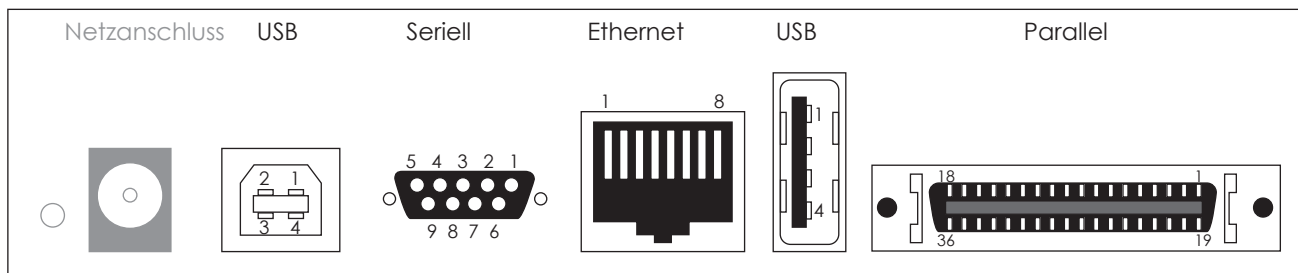
### Hinweis

\* Bitte wenden Sie sich an Ihren GoDEX Händler, wenn das Problem weiterhin besteht.

Modell		RT860i
<b>Druckverfahren</b>		Thermotransfer / Thermodirekt
<b>Auflösung</b>		23.6 Punkte/mm (600 dpi)
<b>Druckgeschwindigkeit</b>		3 IPS (76,2 mm)
<b>Druckbreite</b>		106 mm (4.16")
<b>Drucklänge</b>		Min. 4 mm (0.16")** - Max. 381 mm (15")
<b>Prozessor</b>		32 bit RISC CPU
<b>Speicher</b>	<b>Flash</b>	128MB Flash (60MB für Anwender)
	<b>SDRAM</b>	32 MB SDRAM
<b>Sensoren</b>		Beweglicher Reflexsensor (Gesamtbreite) Fixierter Durchlichtsensor, mittig ausgerichtet
<b>Druckmaterial</b>	<b>Typ</b>	Etiketten mit Abstand, Etiketten mit Markierung, Steuerlöcher und Endlosmaterial
	<b>Breite</b>	20 mm (0.79") Min.: 118 mm (4.64") Max.
	<b>Stärke</b>	0.06 mm (0.003") Min.: 0.20 mm (0.008") Max.
	<b>Rollenaußendurchmesser</b>	Max. 127 mm (5")
	<b>Kerninnendurchmesser</b>	25.4 mm, 38.1 mm (1", 1.5")
<b>Farbband</b>	<b>Qualitäten</b>	Wachs, Wachs/Harz, Harz
	<b>Länge</b>	110 m (360')
	<b>Breite</b>	30 mm (1.18") Min.: 110 mm (4.33") Max.
	<b>Rollenaußendurchmesser</b>	40 mm (1.57") Max.
<b>Druckersprache</b>		EZPL, GEPL, GZPL, Automatische Erkennung
<b>Software</b>	<b>Etikettensoftware</b>	GoLabel (nur für EZPL)
	<b>Treiber</b>	MAC, Linux, Windows 2000/ XP/ Vista / WIN 7/ Win 8.1
	<b>DLL</b>	Win CE, .NET, Windows Mobile, Windows 2000 / XP / VISTA / Win 7 / Win 8,1 / Android
<b>Interne Schriften</b>	<b>Bitmap Schriften</b>	6, 8, 10, 12, 14, 18, 24, 30, 16x26 und OCR A & B Bitmap Schriften um 90°, 180°, 270° drehbar und einzelne Zeichen um 90°, 180°, 270° drehbar
	<b>Skalierbare Schriften</b>	Bitmap Schriften achtfach horizontal und vertikal vergrößerbar Skalierbare Schriften (Fett / Kursiv / Unterstreichen): 0°, 90°, 180°, 270° drehbar
<b>Ladbare Schriften</b>	<b>Bitmap Schriften</b>	90°, 180°, 270° drehbar und einzelne Zeichen um 90°, 180°, 270° drehbar
	<b>Asiatischen Schriften</b>	16x16, 24 x 24. Traditional Chinese (BIG-5), Simplified Chinese(GB), Japanese (JIS), Korean (KS) 90°, 180°, 270° drehbar und achtfach horizontal und vertikal vergrößerbar
<b>Barcodes</b>	<b>Skalierbare Schriften</b>	90°, 180°, 270° drehbar
	<b>1-D Bar codes</b>	Code 39, Code 93, EAN 8/13 (add on 2 & 5), UPC A/E (add on 2 & 5), I 2 of 5 & I 2 of 5 with Shipping Bearer Bars, Codabar, Code 128 (subset A, B, C), EAN 128, RPS 128, UCC 128, UCC/EAN-128 K-Mart, Random Weight, Post NET, ITF 14, China Postal Code, HIBC, MSI, Plessey, Telepen, FIM, GS1 DataBar, German Post Code, Planet 11 & 13 digit, Japanese Postnet, I2 of 5 with not readable check digit, Standard 2 of 5, Industrial 2 of 5, Logmars, Code 11, Code 49, Cadablock
<b>2-D Bar codes</b>		PDF417, Datamatrix code, MaxiCode, QR code, Micro PDF417, Micro QR code und Aztec code
<b>Codepage</b>		CODEPAGE 437, 850, 851, 852, 855, 857, 860, 861, 862, 863, 865, 866, 869, 737 WINDOWS 1250, 1251, 1252, 1253, 1254, 1255, 1257 Unicode UTF8, UTF16BE, UTF16LE
<b>Grafikformate</b>		BMP und PCX können direkt im Drucker gespeichert werden. Alle andere können über die Software heruntergeladen werden.
<b>Schnittstellen</b>		USB 2.0 (Typ B) und USB Host (Typ A) Serieller Port (RS232) Ethernet 10/100 Mbps Druckserver Parallele Schnittstelle (Mini-Centronics)
<b>Bedienfeld</b>		3.2" farbiger Touchscreen FEED Taste Automatische Kalibrierungstaste Ein-Aus-Schalter
<b>EchtzeitUhr</b>		Standard
<b>Spannung</b>		Automatische Einstellung auf 100 bis 240VAC, 50-60Hz
<b>Umgebung</b>	<b>Betriebstemperatur</b>	5°C bis 40°C (41°F bis 104°F)
	<b>Lagerungstemperatur</b>	-20°C bis 50°C (-4°F bis 122°F)
<b>Feuchtigkeit</b>	<b>Betrieb</b>	30-85%, relative Luftfeuchtigkeit, nicht kondensierend
	<b>Lagerung</b>	10-90%, relative Luftfeuchtigkeit, nicht kondensierend
<b>Prüfzeichen</b>		CE(EMC), FCC, CB, UL, cUL, CCC
<b>Abmessungen</b>	<b>Länge</b>	280 mm (11,0")
	<b>Höhe</b>	195 mm (7,7")
	<b>Breite</b>	210 mm (8,3")
<b>Gewicht</b>		2,7 Kg (5,9 lbs), ohne Verbrauchsmaterial
<b>Options &amp; Zubehör</b>		Etikettenspender Schneidevorrichtung Externer Etikettenaufwickler Externer Etikettenabwickler Bluetooth Modul WLAN (IEEE 802,11 b/g/n)

\* Technische Änderungen und Irrtümer vorbehalten. Alle Marken- und Produktnamen sind eingetragene Warenzeichen der jeweiligen Hersteller.  
 \*\* Die Einhaltung der Druckerspezifikationen bei kleinen Etiketten ist abhängig von Variablen wie Etikettentyp, Etikettendicke, Abstand der Etiketten sowie Aufbau des Etikettenträgers. Gerne prüft GoDEX die Laufeigenschaften abweichender Media.

## Steckerbelegung





### • USB

Steckertyp : Typ B

Pin Nr.	1	2	3	4
	NC	D-	D+	GND

### • Seriell

Standardeinstellungen: Baudrate 9600, keine Parität, 8 Datenbits, 1 Stopbit, XON/XOFF-Protokoll und RTS/CTS

RS232-Gehäuse (9-polig auf 9-polig)										
Pin Nr.	1	2	3	4	5	6	7	8	9	Typ
	+5V, max 500mA	TXD	RXD	N/C	GND	RTS	CTS	RTS	N/C	DB9-Stecker
	-	RXD	TXD	DTR	GND	DSR	RTS	CTS	RI	DB9-Buchse

### • Ethernet

Typ : RJ45

Pin Nr.	1	2	3	4	5	6	7	8
	TX+	TX-	RX+	NC	NC	RX-	NC	NC

### • USB-Host

Steckertyp

Pin Nr.	1	2	3	4
	VBUS	D-	D+	GND

### • Parallel

Typ : Centronics weiblich

Pin Nr.	1	2	3	4	5	6	7	8	9	10	11	12	13	14	15	16	17	18
	BUZY	SELECT	ACK	FAULTN	LPT PERR	DATA0	DATA1	DATA2	DATA3	DATA4	DATA5	DATA6	DATA7	LPT INTN	STROB	SELIN	AUTO	NC
Pin Nr.	19	20	21	22	23	24	25	26	27	28	29	30	31	32	33	34	35	36
	GND	GND	GND	GND	GND	GND	GND	GND	GND	GND	GND	GND	GND	GND	GND	GND	GND	5V

## Hinweis

\* Die serielle Schnittstelle liefert eine Stromversorgung von höchstens 500 mA.

**Mit Dateien arbeiten**

Sie können Dateien von einem USB-Massenspeicher zum internen Flash-Speicher des Druckers und umgekehrt kopieren bzw. verschieben. Verwenden Sie dazu die Befehle "~MCPY" bzw. "MMOV" in der auf Ihrem Rechner installierten Software GoLabel, entweder über eine USB- oder eine Ethernet-Verbindung.

**• Kopieren**

Syntax	~MCPY,s:o,x,d:o.x
Beschreibung	Dateien von einem USB-Massenspeicher zum Flash-Speicher oder umgekehrt kopieren.
Parameter	<p>s = Quellgerät des gespeicherten Objekts:</p> <ul style="list-style-type: none"> <li>"D" für einen USB-Massenspeicher, "F" für den internen Flash-Speicher</li> </ul> <p>d = Zielgerät des gespeicherten Objekts:</p> <ul style="list-style-type: none"> <li>"D" für einen USB-Massenspeicher, "F" für den internen Flash-Speicher</li> </ul> <p>o = Objektname (Dateiname); der Name "o" kann ersetzt werden durch den Platzhalter "*"          x = Dateierweiterung (Dateityp); der Typ "x" kann ersetzt werden durch den Platzhalter "*"          Beiden können folgende Parameter folgen:          D= Datenbank, A= Asiatische Schriftart, C= TTF-Schriftart, E= Bitmap-Schriftart, F= Etikettenvorlage, G= Grafik, S= serielle Datei, T= Text, B= Unicode-Tabelle.</p>
Beispiel	<p>~MCPY,F:* .F,D:* .F (Kopiere alle Etikettenvorlagen-Dateien vom Flash-Speicher auf den USB-Massenspeicher)</p> <p>~MCPY,D:* .G,F:* .G (Kopiere alle Grafik-Dateien vom USB-Massenspeicher zum Flash-Speicher)</p> <p>~MCPY,D:* .* ,F:* .* (Kopiere alle Objektdateien vom USB-Massenspeicher zum Flash-Speicher)</p>

**• Verschieben**

Syntax	~MMOV,s:o,x,d:o.x
Beschreibung	Dateien von einem USB-Massenspeicher zum Flash-Speicher oder umgekehrt verschieben.
Parameter	<p>s = Quellgerät des gespeicherten Objekts:</p> <ul style="list-style-type: none"> <li>"D" für einen USB-Massenspeicher, "F" für den internen Flash-Speicher</li> </ul> <p>d = Zielgerät des gespeicherten Objekts:</p> <ul style="list-style-type: none"> <li>"D" für einen USB-Massenspeicher, "F" für den internen Flash-Speicher</li> </ul> <p>o = Objektname (Dateiname); der Name "o" kann ersetzt werden durch den Platzhalter "*"          x = Dateierweiterung (Dateityp); der Typ "x" kann ersetzt werden durch den Platzhalter "*"          Beiden können folgende Parameter folgen:          D= Datenbank, A= Asiatische Schriftart, C= TTF-Schriftart, E= Bitmap-Schriftart, F= Etikettenvorlage, G= Grafik, S= serielle Datei, T= Text, B= Unicode-Tabelle.</p>
Beispiel	<p>~MMOV,F:* .F,D:* .F (Verschiebe alle Etikettenvorlagen-Dateien vom Flash-Speicher auf den USB-Massenspeicher)</p> <p>~MMOV,D:* .G,F:* .G (Verschiebe alle Grafik-Dateien vom USB-Massenspeicher zum Flash-Speicher)</p> <p>~MMOV,D:* .* ,F:* .* (Verschiebe alle Objektdateien vom USB-Massenspeicher zum Flash-Speicher)</p>