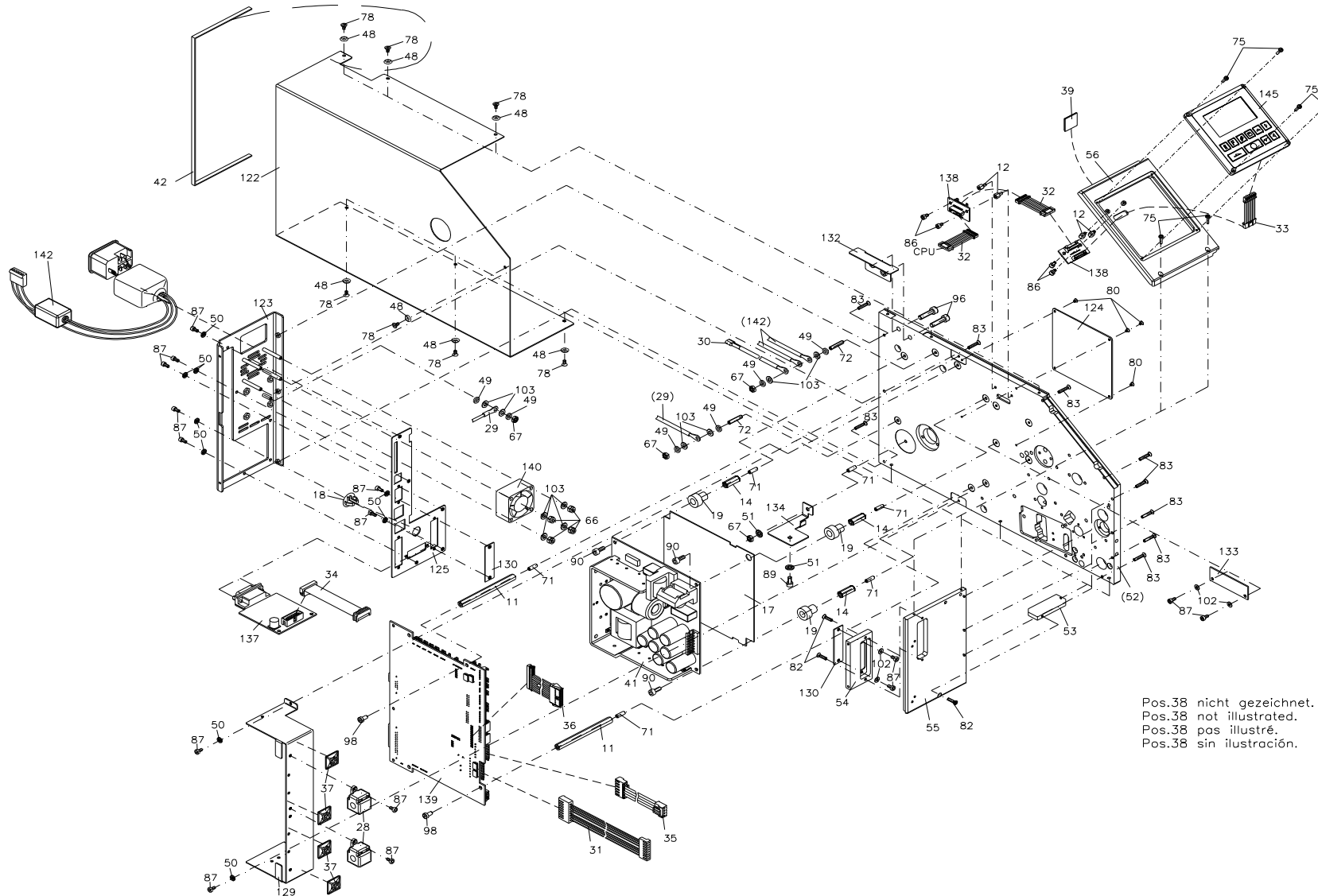


ILX

Ersatzteilliste
Spare parts list

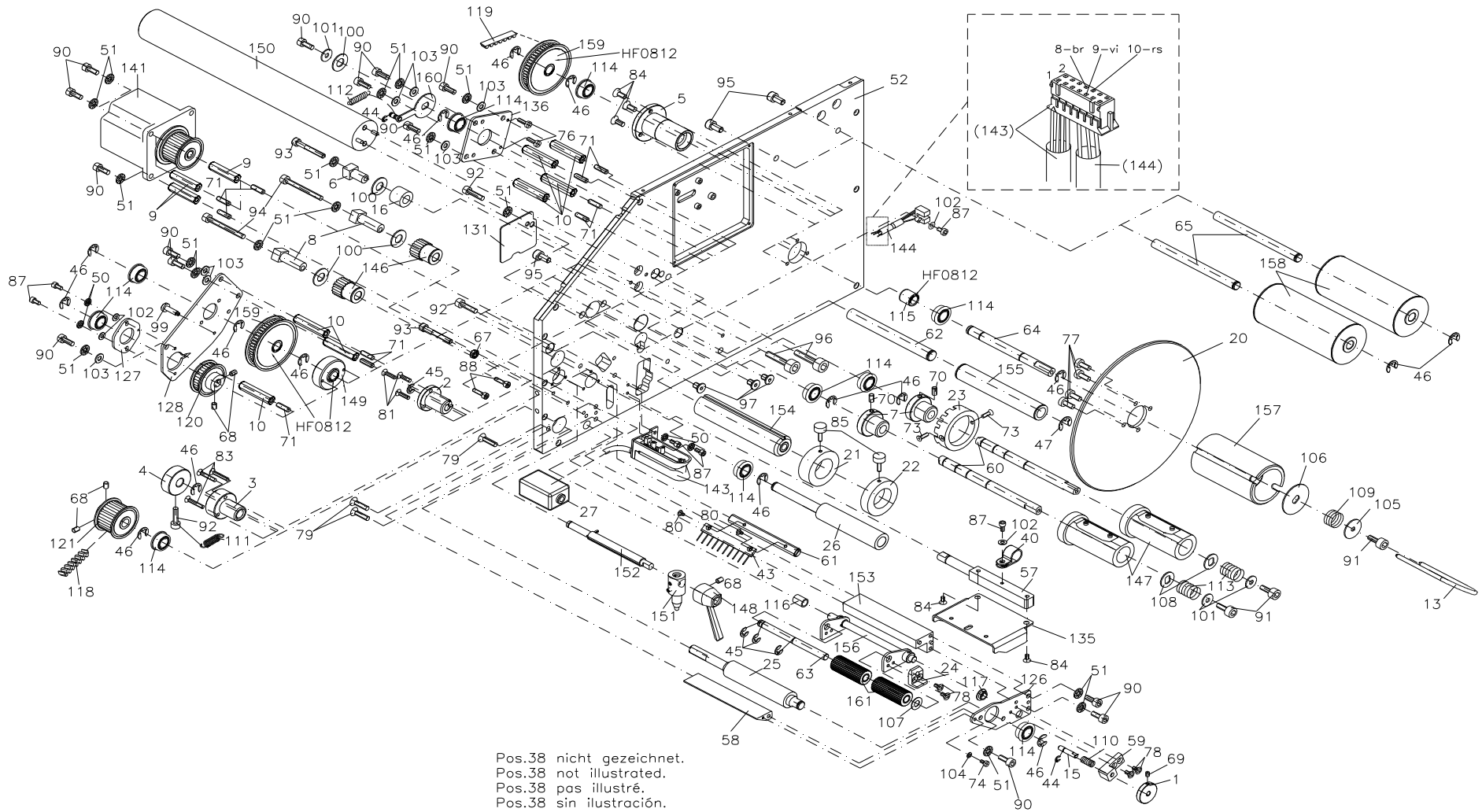


71.74.600A
DRUCKMECHANIK 5X RECHTS
PRINT UNIT 5X RIGHT



Pos.38 nicht gezeichnet.
 Pos.38 not illustrated.
 Pos.38 pas illustré.
 Pos.38 sin ilustración.

71.74.600A
DRUCKMECHANIK 5X RECHTS
PRINT UNIT 5X RIGHT



71.74.600A

DRUCKMECHANIK 5X RECHTS PRINT UNIT 5X RIGHT

Pos Item	Bezeichnung	Description	Ident-Nr. Ident-No.	St. Qty
1	Rändelknopf	Knurled knob	10.55.305	1
2	Lager f. Andruckwelle	Bearing for pressure shaft	10.74.001	1
3	Lagerflansch	Bearing flange	10.74.005	1
4	Stelling	Adjusting ring	10.74.025	1
5	Lagerflansch	Bearing flange	10.74.070	1
6 ¹	Exzenterlager	Eccentric bearing	10.87.020	1
7	Lagerbuchse	Bush bearing	10.88.001	2
8 ¹	Exzenterlager	Eccentric bearing	10.88.020	2
9	Abstandsbolzen M4x30	Distance bolt M4x30	12.40.431	3
10	Abstandsbolzen M4x35	Distance bolt M4x35	12.40.434	7
11	Abstandsbolzen M4x85	Distance bolt M4x85	12.40.485	2
12	Abstandsbolzen M3x6	Distance bolt M3x6	12.74.035	4
13	Spange	Clasp	12.74.101	1
14	Abstansbolzen	Distance bolt	12.88.410	3
15	Raststift	Pin	12.88.501	1
16	Laufrolle	Bogie wheel	16.48.020	1
17	Isolierplatte	Thermal insulation board	16.48.035	1
18	Universalstopfen 12,7-14,3	Universal stopper 12.7-14.3	16.55.001	1
19	Abstandsrolle	Spacer roll	16.74.003	3
20	Scheibe	Washer	16.74.070	1
21	Etikettenführung, innen	Label guiding, inside	16.81.005	1
22	Etikettenführung	Label guiding	16.87.005	1
23	Schaltrolle	Roll	16.88.055	1
24	Rasthebel	Lever	16.88.510	1
25 ¹	Andruckwalze	Pressure roller	18.74.101	1
26 ¹	Umlenkwalze	Return roller	18.74.110	1
27	Ferrit	Ferrite	22.74.001	1

¹ Empfohlenes Ersatzteil / Recommended spare part

71.74.600A

DRUCKMECHANIK 5X RECHTS

PRINT UNIT 5X RIGHT

Pos Item	Bezeichnung	Description	Ident-Nr. Ident-No.	St. Qty
28	Ferritring	Ferrite ring	22.74.005	2
29	Schutzleiter 80 mm	Grounded conductor 80 mm	28.30.096	1
30	Schutzleiter 220 mm	Grounded conductor 220 mm	28.30.098	1
31 ¹	Anschlusskabel	Connecting cable	28.52.001	1
32	Verbindungskabel	Connecting cable	28.74.040A	2
33	Verbindungskabel	Connecting cable	28.74.041A	1
34	Verbindungskabel	Connecting cable	28.74.045A	1
35	Druckkopfkabel "POWER"	Printhead cable "POWER"	28.74.190A	1
36	Druckkopfkabel "SIGNAL"	Printhead cable "SIGNAL"	28.74.197	1
37	Befestigungssockel selbstklebend 19x19 mm	Mounting base self-adhesive 19x19 mm	35.01.001	4
38	Kabelbinder 98x2,5 mm	Cable joint 98x2.5 mm	35.01.002	20
39	Aluminium-Clip PFC 50M	Aluminium clip PFC 50M	35.01.0141	1
40	Nylonschelle	Nylon bracket	35.01.0226	1
41 ¹	Netzteil	Power unit	37.52.9940	1
42	Dichtprofil	Profile	37.74.005	0,50m
43	Antistatikbürste	Antistatic brush	37.74.101	1
44	Wellensicherung 3,2 mm rostfrei	Shaft protection 3.2 mm stainless	40.01.003V	2
45	Wellensicherung 4 mm rostfrei	Shaft protection 4 mm stainless	40.01.004V	4
46	Wellensicherung 6 mm rostfrei	Shaft protection 6 mm stainless	40.01.006V	16
47	Wellensicherung 10	Shaft protection 10	40.01.008V	1
48	Rosette	Rosette	41.01.007	7
49	Fächerscheibe M4 rostfrei	Fan shaped washer M4 stainless	41.02.002V	6
50	Sicherungsscheibe M3 rostfrei	Lock washer M3 stainless	41.03.003V	13
51	Sicherungsscheibe M4 rostfrei	Lock washer M4 stainless	41.03.004V	19
52	Trägerplatte, rechts	Carrier plate, right side	45.74.002	1
53	Verstärkung für Frontplatte	Reinforcement for front plate	45.74.012	1
54	Distanzstück	Spacer	45.74.020	1

¹ Empfohlenes Ersatzteil / Recommended spare part

71.74.600A

DRUCKMECHANIK 5X RECHTS PRINT UNIT 5X RIGHT

Pos Item	Bezeichnung	Description	Ident-Nr. Ident-No.	St. Qty
55	Frontplatte, rechts	Front plate, right side	45.74.022	1
56	Frontplatte, rechts	Front plate, right side	45.74.032	1
57	Druckkopfachse	Printhead axis	45.74.105	1
58	Spendepfeiler	Dispensing pillar	45.74.155	1
59	Lager	Bearing	45.88.510	1
60	TCR Auf-/Abwickelwelle	Ribbon rewinding/unwinding shaft	46.74.110	2
61	Bürstenwelle	Brush shaft	46.74.120	1
62	Lagerwelle	Bearing shaft	46.74.140	1
63	Welle für Andruckrolle	Shaft for pressure roll	46.74.155	1
64	Lagerwelle	Bearing shaft	46.74.170	1
65	Lagerwelle	Bearing shaft	46.74.190	2
66	ST 6KT-Mutter M4 rostfrei	Hex. nut M4 stainless	47.03.004V	4
67	ST 6KT-Mutter M4 rostfrei	Hex. Nut M4 stainless	47.05.001V	5
68	Gewindestift M4x4 rostfrei	Screw bar M4x4 stainless	48.10.005V	5
69	Gewindestift M3x8 rostfrei	Screw bar M3x8 stainless	48.10.308V	1
70	Gewindestift M4x8 rostfrei	Screw bar M4x8 stainless	48.10.408V	2
71	Gewindestift M4x12 rostfrei	Screw bar M4x12 stainless	48.10.412V	16
72	Gewindestift M4x20 rostfrei	Screw bar M4x20 stainless	48.10.420V	2
73	Schraube 22x4,5	Screw 22x4.5	48.13.212	2
74	X-SL LK M2,5x5 rostfrei	Screw M2.5x5 stainless	48.14.205V	1
75	X-SL LK M2,5x10 rostfrei	Screw M2.5x10 stainless	48.14.210V	6
76	X-SL LK M3x10 rostfrei	Screw M3x10 stainless	48.14.310V	2
77	X-SL LK M4x10 rostfrei	Screw M4x10 stainless	48.14.410V	4
78	X-SL SK M3x6 rostfrei	Screw M3x6 stainless	48.15.003V	11
79	X-SL SK M4x16 rostfrei	Screw M4x16 stainless	48.15.004V	3
80	X-SL SK M2,5x4 rostfrei	Screw M2.5x4 stainless	48.15.204V	6
81	X-SL SK M3x10 rostfrei	Screw M3x10 stainless	48.15.310V	3

¹ Empfohlenes Ersatzteil / Recommended spare part

71.74.600A

DRUCKMECHANIK 5X RECHTS PRINT UNIT 5X RIGHT

Pos Item	Bezeichnung	Description	Ident-Nr. Ident-No.	St. Qty
82	X-SL SK M3x12 rostfrei	Screw M3x12 stainless	48.15.312V	3
83	X-SL SK M3x16 rostfrei	Screw M3x16 stainless	48.15.316V	12
84	X-SL SK M4x8 rostfrei	Screw M4x8 stainless	48.15.408V	5
85 ¹	Inbus M3x12 + Rändelkappe	Hex. head screw M3x12 + knurled knob	48.16.005	2
86	Inbus M3x5 rostfrei	Hex. head screw M3x5 stainless	48.16.305V	4
87	Inbus M3x6 rostfrei	Hex. head screw M3x6 stainless	48.16.306V	21
88	Inbus M3x12 rostfrei	Hex. head screw M3x12 stainless	48.16.312V	2
89	Inbus M4x8 rostfrei	Hex. head screw M4x8 stainless	48.16.408V	1
90	Inbus M4x10 rostfrei	Hex. head screw M4x10 stainless	48.16.410V	17
91	Inbus M4x12 rostfrei	Hex. head screw M4x12 stainless	48.16.412V	3
92	Inbus M4x16 rostfrei	Hex. head screw M4x16 stainless	48.16.416V	3
93	Inbus M4x30 rostfrei	Hex. head screw M4x30 stainless	48.16.430V	2
94	Inbus M4x40 rostfrei	Hex. head screw M4x40 stainless	48.16.440V	2
95	Inbus M5x10 rostfrei	Hex. head screw M5x10 stainless	48.16.510V	3
96	Inbus M5x20 rostfrei	Hex. head screw M5x20 stainless	48.16.520V	4
97	Inbus M5x8	Hex. head screw M5x8	48.19.508	3
98	Inbus M4x8 rostfrei	Hex. head screw M4x8 stainless	48.20.408V	2
99	Ansatzschraube	Shoulder screw	48.74.001	1
100	U-Scheibe 17x8,2x1,0 rostfrei	Lock washer 17x8.2x1.0 stainless	50.01.012	4
101	U-Scheibe M4 rostfrei	Lock washer M4 stainless	50.01.046V	3
102	ST-Scheibe 3,2 rostfrei	Washer 3.2 stainless	50.01.057V	8
103	ST-Scheibe 4,3 rostfrei	Washer 4.3 stainless	50.01.065V	15
104	ST-Scheibe M2,5 rostfrei	Washer M2.5 stainless	50.01.069V	1
105	U-Scheibe 4,3x20x1,25 rostfrei	Lock washer 4.3x20x1.25 stainless	50.01.096V	1
106	Bremsscheibe	Tension disc	50.15.005	1
107	Passscheibe 6x12x0,5	Washer 6x12x0.5	50.50.605	1
108	Mitnehmerscheibe	Striker arm plate	50.88.001	2

¹ Empfohlenes Ersatzteil / Recommended spare part

71.74.600A

DRUCKMECHANIK 5X RECHTS PRINT UNIT 5X RIGHT

Pos Item	Bezeichnung	Description	Ident-Nr. Ident-No.	St. Qty
109 ¹	Druckfeder	Pressure spring	52.01.007	1
110	Druckfeder	Pressure spring	52.01.019	1
111	Zugfeder	Tension spring	52.02.047	1
112 ¹	Zugfeder	Tension spring	52.55.010	1
113 ¹	Druckfeder	Pressure spring	52.88.005	2
114 ¹	Rillenkugellager	Grooved ball bearing	57.01.007	10
115	Hülsenfreilauf HF 0812	Free-wheel HF 0812	57.01.015	1
116	Gleitlagerbuchse 06x08x10	Bushing 06x08x10	57.02.003	1
117 ¹	Clips-Lager	Clip bearing	57.28.005	1
118	Zahnriemen	Tooth belt	59.74.433	1
119	Zahnriemen	Tooth belt	59.74.525	1
120	Zahnriemenrad	Cogged belt drive	59.88.032	1
121	Zahnriemenrad	Cogged belt drive	59.88.033	1
122	Deckel	Cover	67.74.002	1
123	Rückwand, rechts	Back panel, right side	67.74.012	1
124	Abdeckung Displayeinheit	Cover for display unit	67.74.015	1
125	Anschlussblech, rechts	Connecting plate, right side	67.74.022	1
126	Lagerplatte, unten	Sole plate, below	67.74.025	1
127	Lagerplatte TCR-Aufwicklung	Sole plate ribbon rewinder	67.74.030	1
128	Lagerplatte TCR-Abwicklung	Sole plate ribbon unwinder	67.74.035	1
129	Kabelführung	Cable guiding	67.74.040	1
130	Schnittstellenabdeckung	Interface cover	67.74.050	2
131	Abdeckung Lichtschranke	Photocell cover	67.74.070	1
132	Abdeckung	Cover	67.74.073	1
133	Abdeckung	Cover	67.74.075	1
134	Haltewinkel	Angular stay	67.74.079	1
135	Druckkopfhalter	Printhead bracket	67.74.101	1

¹ Empfohlenes Ersatzteil / Recommended spare part

71.74.600A

DRUCKMECHANIK 5X RECHTS PRINT UNIT 5X RIGHT

Pos Item	Bezeichnung	Description	Ident-Nr. Ident-No.	St. Qty
136	Lagerplatte TCR-Abwicklung	Sole plate ribbon unwinder	67.88.035	1
137 ¹	Spende Ein-/Ausgänge kpl.	I/O plate cpl.	70.39.005	1
138	Koppel-Platine	Circuit board	70.39.080	2
139 ¹	CPU 8dot+12dot kpl.	CPU 8dot+12dot cpl.	70.74.006	1
140	Axiallüfter kpl	Axial fan cpl.	71.48.018	1
141	Schrittmotor Vorschub rechts,	Stepper motor feed, right side	71.74.001	1
142	Gerätestecker kpl., rechts	Printer plug cpl., right side	71.74.005A	1
143	Lichtschranke Etikett, rechts Durchlicht	Label photocell, right side transmission	71.74.011A	1
144	Lichtschranke TCR	Ribbon photocell	71.74.025A	1
145	Displayeinheit/Folientastatur	Display unit/Foil keyboard	71.74.070	1
146	Zahnriemenrad kpl.	Cogged belt drive cpl.	72.48.019	2
147	TCR Auf-/Abwickelrolle kpl.	Ribbon rewinding/unwinding roll cpl.	72.67.060	2
148	Andruckhebel	Pressure lever	72.74.005	1
149	Lagerring	Bush bearing	72.74.010	1
150	Haltewelle kpl.	Holding shaft cpl.	72.74.020	1
151	Andruckbuchse	Pressure bearing	72.74.030	1
152	Andruckwelle kpl.	Pressure shaft cpl.	72.74.101	1
153	Strebe kpl.	Strut cpl.	72.74.115	1
154	Lagerpfeiler	Support pillar	72.74.130	1
155	Umlenkrolle kpl.	Return pulley cpl.	72.74.144	1
156	Andruckwelle kpl.	Pressure shaft cpl.	72.74.150	1
157	Aufwickelrolle Etiketten	Label rewinding roll	72.74.170	1
158	Rolle kpl.	Roll cpl.	72.74.193	2
159 ¹	Zahnriemenrad kpl.	Cogged belt drive cpl.	72.88.048	2
160	Rückzugblech kpl.	Plate cpl.	72.88.070	1
161	Andruckrolle kpl.	Pressure roll cpl.	72.88.520	2

¹ Empfohlenes Ersatzteil / Recommended spare part

90.74.100A

THERMOTRANSFER DRUCKMODUL ILX 56-8 RECHTS THERMAL TRANSFER PRINT MODULE ILX 56-8 RIGHT

ohne Illustration / without illustration

Pos Item	Bezeichnung	Description	Ident-Nr. Ident-No.	St. Qty
1	Thermodruckkopf	Thermal printhead	37.04.0566	1
2	Führung	Guiding	45.74.101	1
3	X-SL LK M2x5 rostfrei	Screw M2x5 stainless	48.14.105V	2
4	Inbus M4x6	Hex. head screw M4x6	48.20.406	1
5	U-Scheibe M2 rostfrei	Lock washer M2 stainless	50.01.009V	2
6	Druckmechanik Thermotransfer, rechts	Print unit thermal transfer, right side	71.74.600A	1

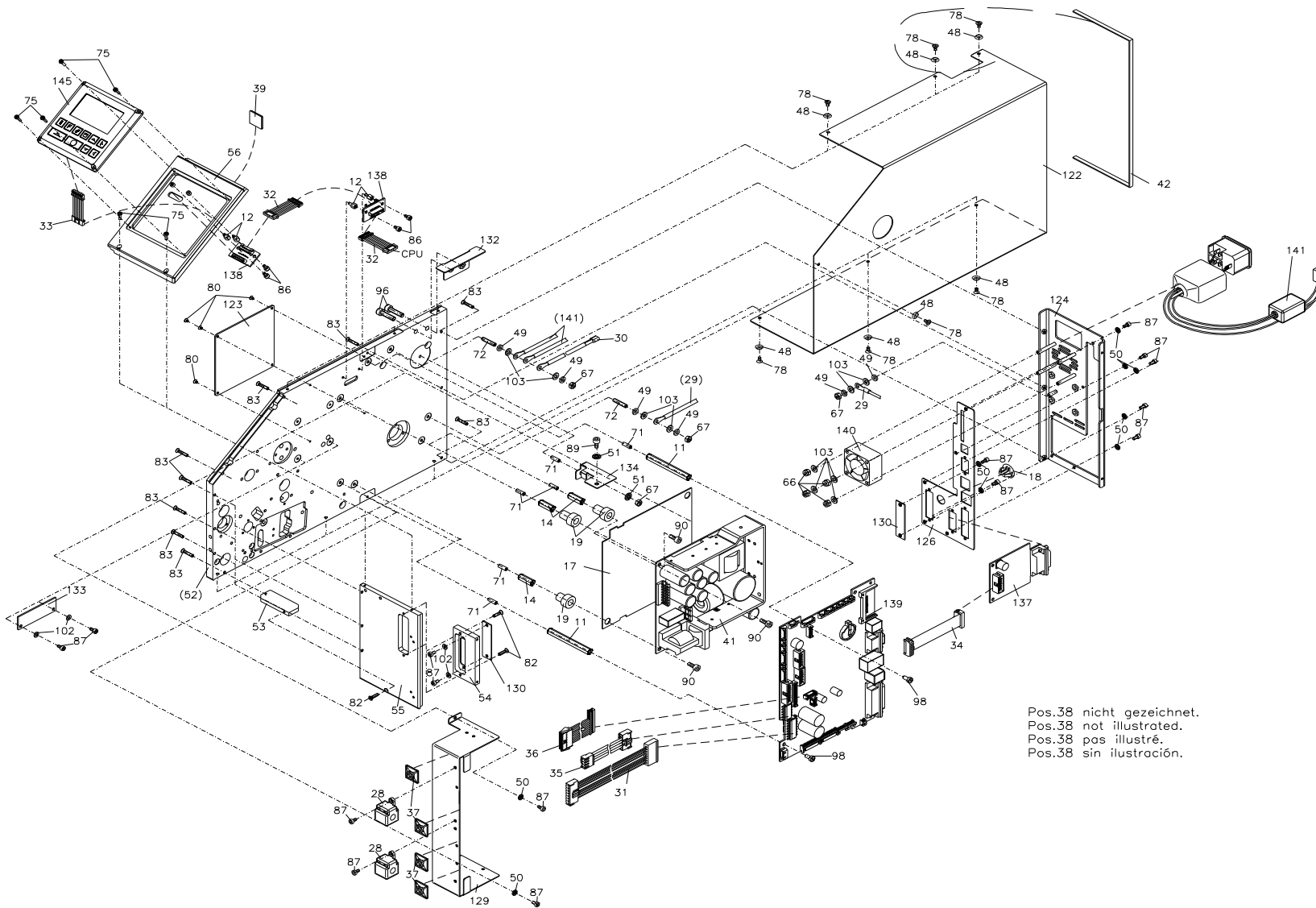
90.74.200A

THERMOTRANSFER DRUCKMODUL ILX 54-12 RECHTS THERMAL TRANSFER PRINT MODULE ILX 54-12 RIGHT

ohne Illustration / without illustration

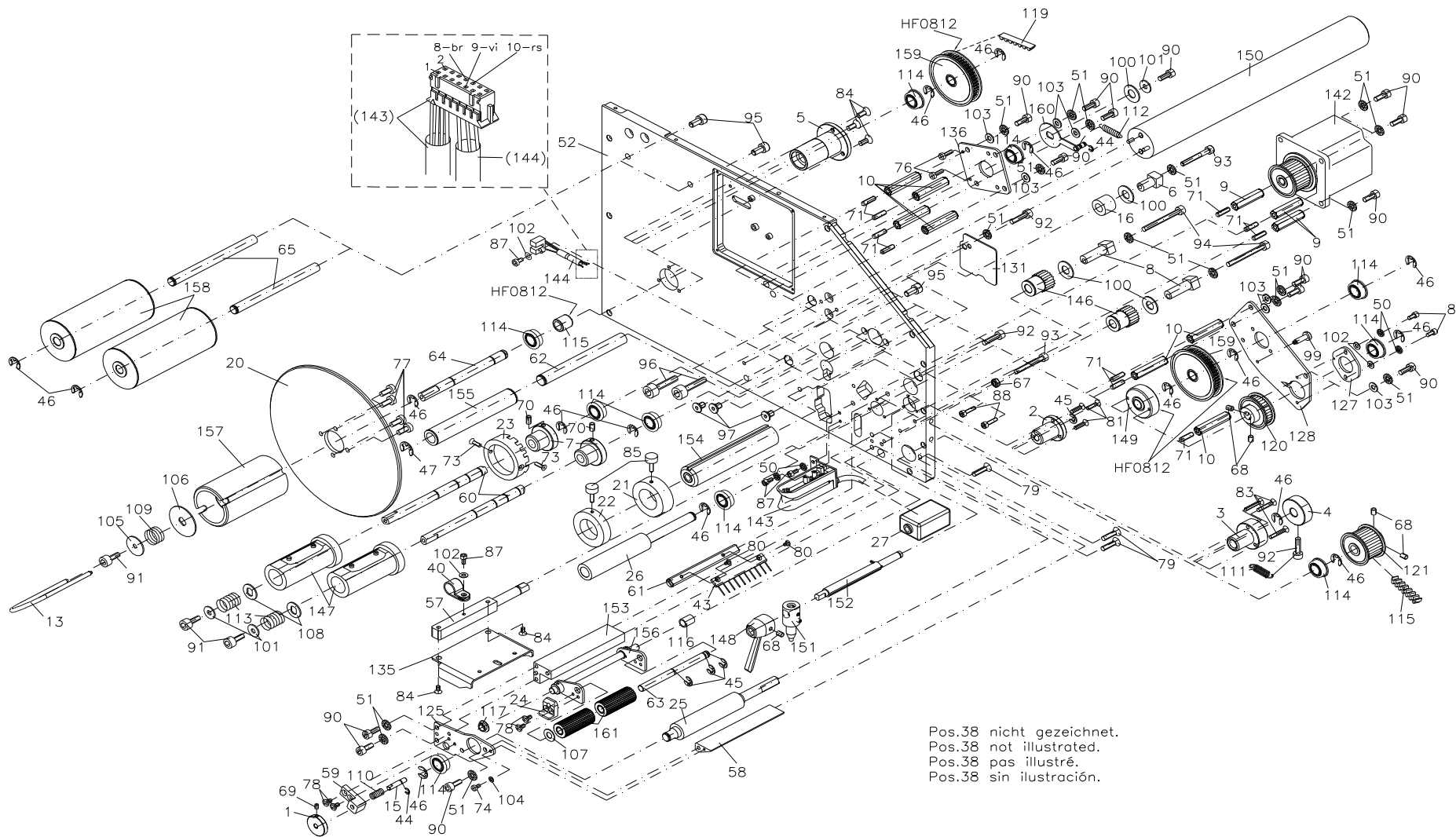
Pos Item	Bezeichnung	Description	Ident-Nr. Ident-No.	St. Qty
1	Thermodruckkopf 54/12	Thermal printhead 54/12	37.04.0546	1
2	Führung	Guiding	45.74.101	1
3	X-SL LK M2x5 rostfrei	Screw M2x5 stainless	48.14.105V	2
4	Inbus M4x6	Hex. head screw M4x6	48.20.406	1
5	U-Scheibe M2 rostfrei	Lock washer M2 stainless	50.01.009V	2
6	Druckmechanik Thermotransfer, rechts	Print unit thermal transfer, right side	71.74.600A	1

71.74.650A
DRUCKMECHANIK 5X LINKS
PRINT UNIT 5X LEFT



Pos.38 nicht gezeichnet.
 Pos.38 not illustrated.
 Pos.38 pas illustré.
 Pos.38 sin ilustración.

71.74.650A
DRUCKMECHANIK 5X LINKS
PRINT UNIT 5X LEFT



Pos.38 nicht gezeichnet.
 Pos.38 not illustrated.
 Pos.38 pas illustré.
 Pos.38 sin ilustración.

71.74.650A

DRUCKMECHANIK 5X LINKS

PRINT UNIT 5X LEFT

Pos Item	Bezeichnung	Description	Ident-Nr. Ident-No.	St. Qty
1	Rändelknopf	Knurled knob	10.55.305	1
2	Lager f. Andruckwelle	Bearing for pressure shaft	10.74.001	1
3	Lagerflansch	Bearing flange	10.74.005	1
4	Stelling	Adjusting ring	10.74.025	1
5	Lagerflansch	Bearing flange	10.74.070	1
6 ¹	Exzenterlager	Eccentric bearing	10.87.020	1
7	Lagerbuchse	Bush bearing	10.88.001	2
8 ¹	Exzenterlager	Eccentric bearing	10.88.020	2
9	Abstandsbolzen M4x30	Distance bolt M4x30	12.40.431	3
10	Abstandsbolzen M4x35	Distance bolt M4x35	12.40.434	7
11	Abstandsbolzen M4x65	Distance bolt M4x65	12.40.465	2
12	Abstandsbolzen M3x6	Distance bolt M3x6	12.74.035	4
13	Spange	Clasp	12.74.101	1
14	Abstansbolzen	Distance bolt	12.88.410	3
15	Raststift	Pin	12.88.501	1
16	Laufrolle	Bogie wheel	16.48.020	1
17	Isolierplatte	Thermal insulation board	16.48.035	1
18	Universalstopfen 12,7-14,3	Universal stopper 12.7-14.3	16.55.001	1
19	Abstandsrolle	Spacer roll	16.74.003	3
20	Scheibe	Washer	16.74.070	1
21	Etikettenführung, innen	Label guiding, inside	16.81.005	1
22	Etikettenführung	Label guiding	16.87.005	1
23	Schaltrolle	Roll	16.88.055	1
24	Rasthebel	Lever	16.88.510	1
25 ¹	Andruckwalze	Pressure roller	18.74.101	1
26 ¹	Umlenkwalze	Return roller	18.74.110	1
27	Ferrit	Ferrite	22.74.001	1

¹ Empfohlenes Ersatzteil / Recommended spare part

71.74.650A

DRUCKMECHANIK 5X LINKS

PRINT UNIT 5X LEFT

Pos Item	Bezeichnung	Description	Ident-Nr. Ident-No.	St. Qty
28	Ferritring	Ferrite ring	22.74.005	2
29	Schutzleiter 80 mm	Grounded conductor 80 mm	28.30.096	1
30	Schutzleiter 220 mm	Grounded conductor 220 mm	28.30.098	1
31 ¹	Anschlusskabel	Connecting cable	28.52.001	1
32	Verbindungskabel	Connecting cable	28.74.040A	2
33	Verbindungskabel	Connecting cable	28.74.041A	1
34	Verbindungskabel	Connecting cable	28.74.046A	1
35	Druckkopfkabel "POWER"	Printhead cable "POWER"	28.74.190A	1
36	Druckkopfkabel "SIGNAL"	Printhead cable "SIGNAL"	28.74.197	1
37	Befestigungssockel selbstklebend 19x19 mm	Mounting base self-adhesive 19x19 mm	35.01.001	4
38	Kabelbinder 98x2,5 mm	Cable joint 98x2.5 mm	35.01.002	20
39	Aluminium-Clip PFC 50M	Aluminium clip PFC 50M	35.01.0141	1
40	Nylonschelle	Nylon bracket	35.01.0226	1
41 ¹	Netzteil	Power unit	37.52.9940	1
42	Dichtprofil	Profile	37.74.005	0,50m
43	Antistatikbürste	Antistatic brush	37.74.101	1
44	Wellensicherung 3,2 mm rostfrei	Shaft protection 3.2 mm stainless	40.01.003V	2
45	Wellensicherung 4 mm rostfrei	Shaft protection 4 mm stainless	40.01.004V	4
46	Wellensicherung 6 mm rostfrei	Shaft protection 6 mm stainless	40.01.006V	16
47	Wellensicherung 7 mm rostfrei	Shaft protection 7 mm stainless	40.01.007V	1
48	Rosette	Rosette	41.01.007	7
49	Fächerscheibe M4 rostfrei	Fan shaped washer M4 stainless	41.02.002V	6
50	Sicherungsscheibe M3 rostfrei	Lock washer M3 stainless	41.03.003V	13
51	Sicherungsscheibe M4 rostfrei	Lock washer M4 stainless	41.03.004V	19
52	Trägerplatte, links	Carrier plate, left side	45.74.008	1
53	Verstärkung für Frontplatte	Reinforcement for front plate	45.74.012	1
54	Distanzstück	Spacer	45.74.020	1

¹ Empfohlenes Ersatzteil / Recommended spare part

71.74.650A

DRUCKMECHANIK 5X LINKS PRINT UNIT 5X LEFT

Pos Item	Bezeichnung	Description	Ident-Nr. Ident-No.	St. Qty
55	Frontplatte, links	Front plate, left side	45.74.028	1
56	Frontplatte, links	Front plate, left side	45.74.038	1
57	Druckkopfachse	Printhead axis	45.74.105	1
58	Spendepfeiler	Dispensing pillar	45.74.155	1
59	Lager	Bearing	45.88.510	1
60	TCR Auf-/Abwickelwelle	Ribbon rewinding/unwinding shaft	46.74.110	2
61	Bürstenwelle	Brush shaft	46.74.120	1
62	Lagerwelle	Bearing shaft	46.74.140	1
63	Welle für Andruckrolle	Shaft for pressure roll	46.74.155	1
64	Lagerwelle	Bearing shaft	46.74.170	1
65	Lagerwelle	Bearing shaft	46.74.190	2
66	ST 6KT-Mutter M4 rostfrei	Hex. nut M4 stainless	47.03.004V	4
67	ST 6KT-Mutter M4 rostfrei	Hex. Nut M4 stainless	47.05.001V	5
68	Gewindestift M4x4 rostfrei	Screw bar M4x4 stainless	48.10.005V	5
69	Gewindestift M3x8 rostfrei	Screw bar M3x8 stainless	48.10.308V	1
70	Gewindestift M4x8 rostfrei	Screw bar M4x8 stainless	48.10.408V	2
71	Gewindestift M4x12 rostfrei	Screw bar M4x12 stainless	48.10.412V	16
72	Gewindestift M4x20 rostfrei	Screw bar M4x20 stainless	48.10.420V	2
73	Schraube 22x4,5	Screw 22x4.5	48.13.212	2
74	X-SL LK M2,5x5 rostfrei	Screw M2.5x5 stainless	48.14.205V	1
75	X-SL LK M2,5x10 rostfrei	Screw M2.5x10 stainless	48.14.210V	6
76	X-SL LK M3x10 rostfrei	Screw M3x10 stainless	48.14.310V	2
77	X-SL LK M4x10 rostfrei	Screw M4x10 stainless	48.14.410V	4
78	X-SL SK M3x6 rostfrei	Screw M3x6 stainless	48.15.003V	11
79	X-SL SK M4x16 rostfrei	Screw M4x16 stainless	48.15.004V	3
80	X-SL SK M2,5x4 rostfrei	Screw M2.5x4 stainless	48.15.204V	6
81	X-SL SK M3x10 rostfrei	Screw M3x10 stainless	48.15.310V	3

¹ Empfohlenes Ersatzteil / Recommended spare part

71.74.650A

DRUCKMECHANIK 5X LINKS

PRINT UNIT 5X LEFT

Pos Item	Bezeichnung	Description	Ident-Nr. Ident-No.	St. Qty
82	X-SL SK M3x12 rostfrei	Screw M3x12 stainless	48.15.312V	3
83	X-SL SK M3x16 rostfrei	Screw M3x16 stainless	48.15.316V	12
84	X-SL SK M4x8 rostfrei	Screw M4x8 stainless	48.15.408V	5
85 ¹	Inbus M3x12 + Rändelkappe	Hex. head screw M3x12 + knurled knob	48.16.005	2
86	Inbus M3x5 rostfrei	Hex. head screw M3x5 stainless	48.16.305V	4
87	Inbus M3x6 rostfrei	Hex. head screw M3x6 stainless	48.16.306V	21
88	Inbus M3x12 rostfrei	Hex. head screw M3x12 stainless	48.16.312V	2
89	Inbus M4x8 rostfrei	Hex. head screw M4x8 stainless	48.16.408V	1
90	Inbus M4x10 rostfrei	Hex. head screw M4x10 stainless	48.16.410V	17
91	Inbus M4x12 rostfrei	Hex. head screw M4x12 stainless	48.16.412V	3
92	Inbus M4x16 rostfrei	Hex. head screw M4x16 stainless	48.16.416V	3
93	Inbus M4x30 rostfrei	Hex. head screw M4x30 stainless	48.16.430V	2
94	Inbus M4x40 rostfrei	Hex. head screw M4x40 stainless	48.16.440V	2
95	Inbus M5x10 rostfrei	Hex. head screw M5x10 stainless	48.16.510V	3
96	Inbus M5x20 rostfrei	Hex. head screw M5x20 stainless	48.16.520V	4
97	Inbus M5x8	Hex. head screw M5x8	48.19.508	3
98	Inbus M4x8 rostfrei	Hex. head screw M4x8 stainless	48.20.408V	2
99	Ansatzschraube	Shoulder screw	48.74.001	1
100	U-Scheibe 17x8,2x1,0 rostfrei	Lock washer 17x8.2x1.0 stainless	50.01.012	4
101	U-Scheibe M4 rostfrei	Lock washer M4 stainless	50.01.046V	3
102	ST-Scheibe 3,2 rostfrei	Washer 3.2 stainless	50.01.057V	8
103	ST-Scheibe 4,3 rostfrei	Washer 4.3 stainless	50.01.065V	17
104	ST-Scheibe M2,5 rostfrei	Washer M2.5 stainless	50.01.069V	1
105	U-Scheibe 4,3x20x1,25 rostfrei	Lock washer 4.3x20x1.25 stainless	50.01.096V	1
106	Bremsscheibe	Tension disc	50.15.005	1
107	Passscheibe 6x12x0,5	Washer 6x12x0.5	50.50.605	1
108	Mitnehmerscheibe	Striker arm plate	50.88.001	2

¹ Empfohlenes Ersatzteil / Recommended spare part

71.74.650A

DRUCKMECHANIK 5X LINKS PRINT UNIT 5X LEFT

Pos Item	Bezeichnung	Description	Ident-Nr. Ident-No.	St. Qty
109 ¹	Druckfeder	Pressure spring	52.01.007	1
110	Druckfeder	Pressure spring	52.01.019	1
111	Zugfeder	Tension spring	52.02.047	1
112 ¹	Zugfeder	Tension spring	52.55.010	1
113 ¹	Druckfeder	Pressure spring	52.88.005	2
114 ¹	Rillenkugellager	Grooved ball bearing	57.01.007	10
115	Hülsenfreilauf HF 0812	Free-wheel HF 0812	57.01.015	1
116	Gleitlagerbuchse 06x08x10	Bushing 06x08x10	57.02.003	1
117 ¹	Clips-Lager	Clip bearing	57.28.005	1
118	Zahnriemen	Tooth belt	59.74.433	1
119	Zahnriemen	Tooth belt	59.74.525	1
120	Zahnriemenrad	Cogged belt drive	59.88.032	1
121	Zahnriemenrad	Cogged belt drive	59.88.033	1
122	Deckel	Cover	67.74.008	1
123	Abdeckung Displayeinheit	Cover for display unit	67.74.015	1
124	Rückwand, links	Back panel, left side	67.74.018	1
125	Lagerplatte, unten	Sole plate, below	67.74.025	1
126	Anschlussblech, links	Connecting plate, left side	67.74.028	1
127	Lagerplatte TCR-Aufwicklung	Sole plate ribbon rewinder	67.74.030	1
128	Lagerplatte TCR-Abwicklung	Sole plate ribbon unwinder	67.74.035	1
129	Kabelführung	Cable guiding	67.74.040	1
130	Schnittstellenabdeckung	Interface cover	67.74.050	2
131	Abdeckung Lichtschranke	Photocell cover	67.74.070	1
132	Abdeckung	Cover	67.74.073	1
133	Abdeckung	Cover	67.74.075	1
134	Haltewinkel	Angular stay	67.74.079	1
135	Druckkopfhalter	Printhead bracket	67.74.101	1

¹ Empfohlenes Ersatzteil / Recommended spare part

71.74.650A

DRUCKMECHANIK 5X LINKS PRINT UNIT 5X LEFT

Pos Item	Bezeichnung	Description	Ident-Nr. Ident-No.	St. Qty
136	Lagerplatte TCR-Abwicklung	Sole plate ribbon unwinder	67.88.035	1
137 ¹	Spende Ein-/Ausgänge kpl.	I/O plate cpl.	70.39.005	1
138	Koppel-Platine	Circuit board	70.39.080	2
139 ¹	CPU 8dot+12dot kpl.	CPU 8dot+12dot cpl.	70.74.006	1
140	Axiallüfter kpl	Axial fan cpl.	71.48.018	1
141	Gerätestecker kpl., links	Printer plug cpl., left side	71.74.006A	1
142	Schrittmotor Vorschub, links	Stepper motor feed, left side	71.74.007	1
143	Lichtschranke Etikett, links Durchlicht	Label photocell, left side transmission	71.74.017A	1
144	Lichtschranke TCR	Ribbon photocell	71.74.025A	1
145	Displayeinheit/Folientastatur	Display unit/Foil keyboard	71.74.070	1
146	Zahnriemenrad kpl.	Cogged belt drive cpl.	72.48.019	2
147	TCR Auf-/Abwickelrolle	Ribbon rewinding/unwinding roll	72.67.055	2
148	Andruckhebel	Pressure lever	72.74.005	1
149	Lagerring	Bush bearing	72.74.010	1
150	Haltewelle kpl.	Holding shaft cpl.	72.74.020	1
151	Andruckbuchse	Pressure bearing	72.74.030	1
152	Andruckwelle kpl.	Pressure shaft cpl.	72.74.101	1
153	Strebe kpl.	Strut cpl.	72.74.115	1
154	Lagerpfeiler	Support pillar	72.74.130	1
155	Umlenkrolle kpl.	Return pulley cpl.	72.74.144	1
156	Andruckwelle kpl.	Pressure shaft cpl.	72.74.157	1
157	Aufwickelrolle Etiketten	Label rewinding roll	72.74.170	1
158	Rolle kpl.	Roll cpl.	72.74.193	2
159	Zahnriemenrad kpl.	Cogged belt drive cpl.	72.88.049	2
160	Rückzugblech kpl.	Plate cpl.	72.88.070	1
161	Andruckrolle kpl.	Pressure roll cpl.	72.88.520	2

¹ Empfohlenes Ersatzteil / Recommended spare part

90.74.150A

THERMOTRANSFER DRUCKMODUL ILX 56-8 LINKS THERMAL TRANSFER PRINT MODULE ILX 56-8 LEFT

ohne Illustration / without Illustration

Pos Item	Bezeichnung	Description	Ident-Nr. Ident-No.	St. Qty
1	Thermodruckkopf	Thermal printhead	37.04.0566	1
2	Führung	Guiding	45.74.101	1
3	X-SL LK M2x5 rostfrei	Screw M2x5 stainless	48.14.105V	2
4	Inbus M4x6	Hex. head screw M4x6	48.20.406	1
5	U-Scheibe M2 rostfrei	Lock washer M2 stainless	50.01.009V	2
6	Druckmechanik Thermotransfer, links	Print unit thermal transfer, left	71.74.650A	1

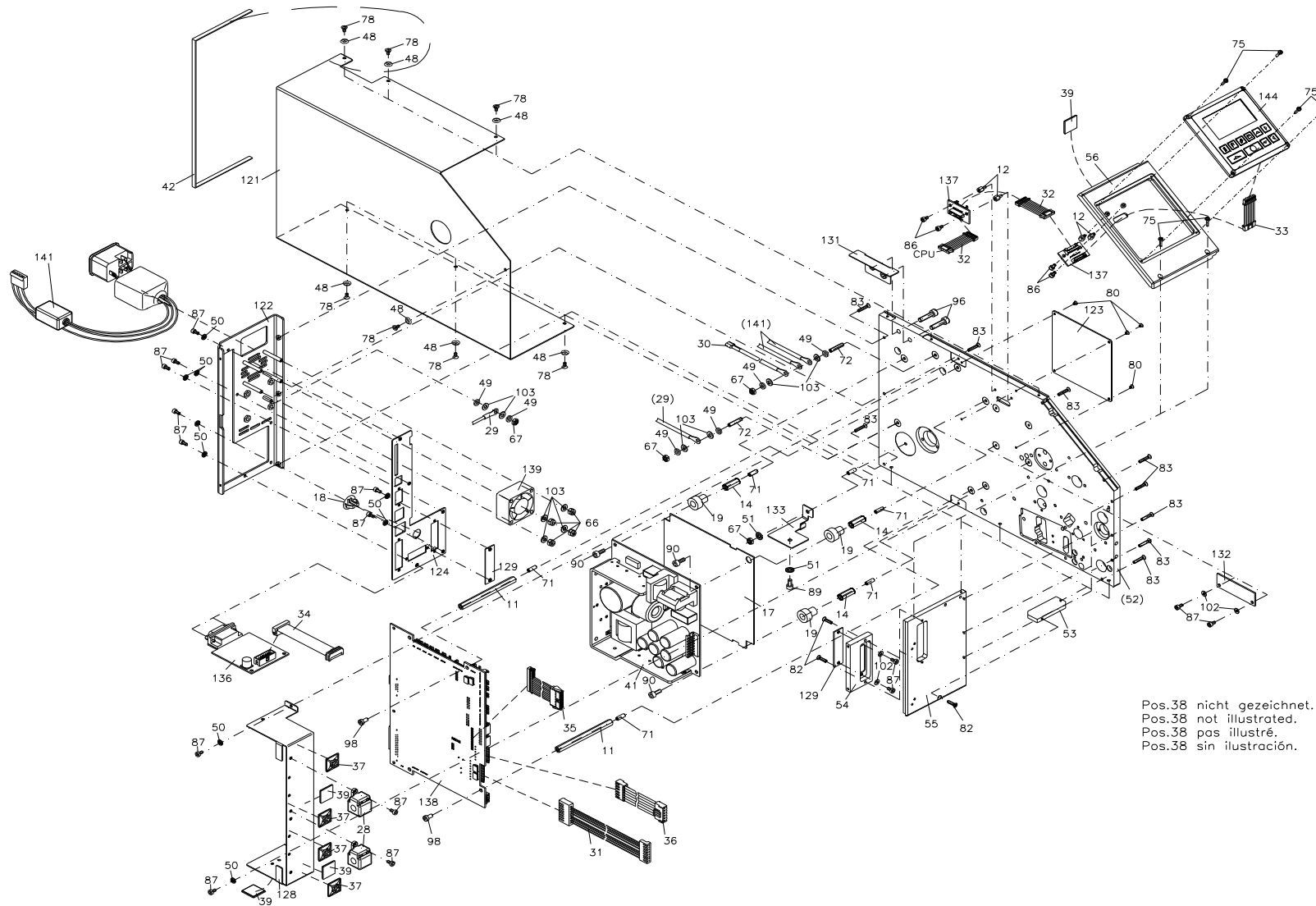
90.74.250A

THERMOTRANSFER DRUCKMODUL ILX 54-12 LINKS THERMAL TRANSFER PRINT MODULE ILX 54-12 LEFT

ohne Illustration / without illustration

Pos Item	Bezeichnung	Description	Ident-Nr. Ident-No.	St. Qty
1	Thermodruckkopf 54/12	Thermal printhead 54/12	37.04.0546	1
2	Führung	Guiding	45.74.101	1
3	X-SL LK M2x5 rostfrei	Screw M2x5 stainless	48.14.105V	2
4	Inbus M4x6	Hex. head screw M4x6	48.20.406	1
5	U-Scheibe M2 rostfrei	Lock washer M2 stainless	50.01.009V	2
6	Druckmechanik Thermotransfer, links	Print unit thermal transfer, left	71.74.650A	1

71.74.700A
THERMOTRANSFER DRUCKMECHANIK ILX 8X RECHTS
THERMAL TRANSFER PRINT UNIT ILX 8X RIGHT

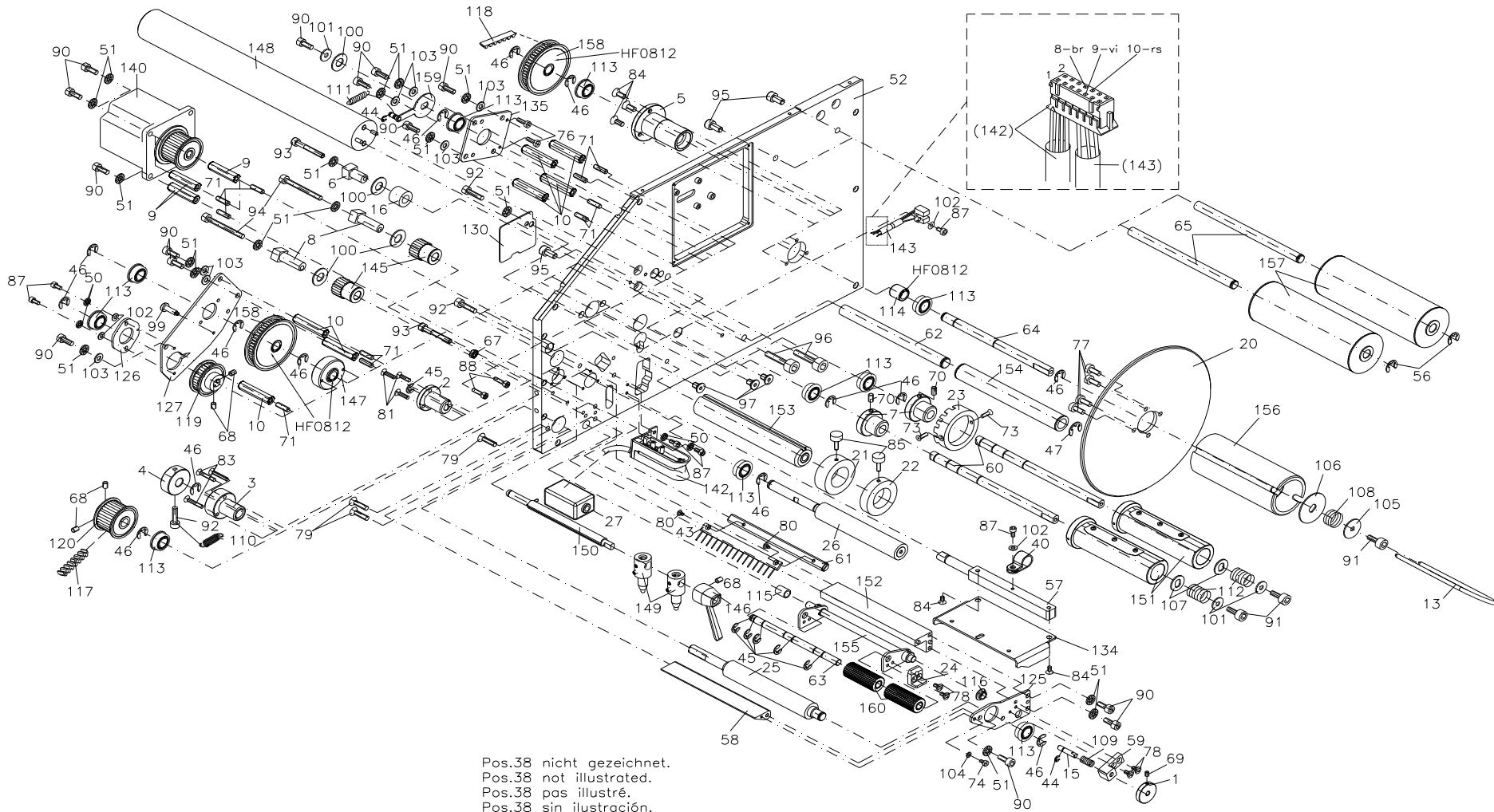


Pos.38 nicht gezeichnet.
 Pos.38 not illustrated.
 Pos.38 pas illustré.
 Pos.38 sin ilustración.

71.74.700A

THERMOTRANSFER DRUCKMECHANIK ILX 8X RECHTS

THERMAL TRANSFER PRINT UNIT ILX 8X RIGHT



71.74.700A

THERMOTRANSFER DRUCKMECHANIK ILX 8X RECHTS THERMAL TRANSFER PRINT UNIT ILX 8X RIGHT

Pos Item	Bezeichnung	Description	Ident-Nr. Ident-No.	St. Qty
1	Rändelknopf	Knurled knob	10.55.305	1
2	Lager f. Andruckwelle	Bearing for pressure shaft	10.74.001	1
3	Lagerflansch	Bearing flange	10.74.005	1
4	Stelling	Adjusting ring	10.74.025	1
5	Lagerflansch	Bearing flange	10.74.070	1
6 ¹	Exzenterlager	Eccentric bearing	10.87.020	1
7	Lagerbuchse	Bush bearing	10.88.001	2
8 ¹	Exzenterlager	Eccentric bearing	10.88.020	2
9	Abstandsbolzen M4x30	Distance bolt M4x30	12.40.431	3
10	Abstandsbolzen M4x35	Distance bolt M4x35	12.40.434	7
11	Abstandsbolzen M4x85	Distance bolt M4x85	12.40.485	2
12	Abstandsbolzen M3x6	Distance bolt M3x6	12.74.035	4
13	Spange	Clasp	12.74.201	1
14	Abstansbolzen	Distance bolt	12.88.410	3
15	Raststift	Pin	12.88.501	1
16	Laufrolle	Bogie wheel	16.48.020	1
17	Isolierplatte	Thermal insulation board	16.48.035	1
18	Universalstopfen 12,7-14,3	Universal stopper 12.7-14.3	16.55.001	1
19	Abstandsrolle	Spacer roll	16.74.003	3
20	Scheibe	Washer	16.74.070	1
21	Etikettenführung, innen	Label guiding, inside	16.81.005	1
22	Etikettenführung	Label guiding	16.87.005	1
23	Schaltrolle	Roll	16.88.055	1
24	Rasthebel	Lever	16.88.510	1
25 ¹	Andruckwalze	Pressure roller	18.74.201	1
26 ¹	Umlenkwalze	Return roller	18.74.210	1
27	Ferrit	Ferrite	22.74.001	1

¹ Empfohlenes Ersatzteil / Recommended spare part

71.74.700A

THERMOTRANSFER DRUCKMECHANIK ILX 8X RECHTS THERMAL TRANSFER PRINT UNIT ILX 8X RIGHT

Pos Item	Bezeichnung	Description	Ident-Nr. Ident-No.	St. Qty
28	Ferritring	Ferrite ring	22.74.005	2
29	Schutzleiter 80 mm	Grounded conductor 80 mm	28.30.096	1
30	Schutzleiter 220 mm	Grounded conductor 220 mm	28.30.098	1
31 ¹	Anschlusskabel	Connecting cable	28.52.001	1
32	Verbindungskabel	Connecting cable	28.74.040A	2
33	Verbindungskabel	Connecting cable	28.74.041A	1
34	Verbindungskabel	Connecting cable	28.74.045A	1
35	Druckkopfkabel "SIGNAL"	Printhead cable "SIGNAL"	28.74.197	1
36	Druckkopfkabel "POWER"	Printhead cable "POWER"	28.74.290A	1
37	Befestigungssockel selbstklebend 19x19 mm	Mounting base self-adhesive 19x19 mm	35.01.001	4
38	Kabelbinder 98x2,5 mm	Cable joint 98x2.5 mm	35.01.002	20
39	Aluminium-Clip PFC 50M	Aluminium clip PFC 50M	35.01.0141	4
40	Nylonschelle	Nylon bracket	35.01.0226	1
41 ¹	Netzteil	Power unit	37.52.9940	1
42	Dichtprofil	Profile	37.74.005	0,50m
43	Antistatikbürste	Antistatic brush	37.74.201	1
44	Wellensicherung 3,2 mm rostfrei	Shaft protection 3.2 mm stainless	40.01.003V	2
45	Wellensicherung 4 mm rostfrei	Shaft protection 4 mm stainless	40.01.004V	6
46	Wellensicherung 6 mm rostfrei	Shaft protection 6 mm stainless	40.01.006V	16
47	Wellensicherung 7 mm rostfrei	Shaft protection 7 mm stainless	40.01.007V	1
48	Rosette	Rosette	41.01.007	7
49	Fächerscheibe M4 rostfrei	Fan shaped washer M4 stainless	41.02.002V	6
50	Sicherungsscheibe M3 rostfrei	Lock washer M3 stainless	41.03.003V	13
51	Sicherungsscheibe M4 rostfrei	Lock washer M4 stainless	41.03.004V	19
52	Trägerplatte, rechts	Carrier plate, right side	45.74.002	1
53	Verstärkung für Frontplatte	Reinforcement for front plate	45.74.012	1
54	Distanzstück	Spacer	45.74.020	1

¹ Empfohlenes Ersatzteil / Recommended spare part

71.74.700A

THERMOTRANSFER DRUCKMECHANIK ILX 8X RECHTS THERMAL TRANSFER PRINT UNIT ILX 8X RIGHT

Pos Item	Bezeichnung	Description	Ident-Nr. Ident-No.	St. Qty
55	Frontplatte, rechts	Front plate, right side	45.74.022	1
56	Frontplatte, rechts	Front plate, right side	45.74.032	1
57	Druckkopfachse	Printhead axis	45.74.205	1
58	Spendepfeiler	Dispensing pillar	45.74.255	1
59	Lager	Bearing	45.88.510	1
60	TCR Auf-/Abwickelwelle	Ribbon rewinding/unwinding shaft	46.74.210	2
61	Bürstenwelle	Brush shaft	46.74.220	1
62	Lagerwelle	Bearing shaft	46.74.240	1
63	Welle für Andruckrolle	Shaft for pressure roll	46.74.255	1
64	Lagerwelle	Bearing shaft	46.74.270	1
65	Lagerwelle	Bearing shaft	46.74.290	2
66	ST 6KT-Mutter M4 rostfrei	Hex. nut M4 stainless	47.03.004V	4
67	ST 6KT-Mutter M4 rostfrei	Hex. Nut M4 stainless	47.05.001V	5
68	Gewindestift M4x4 rostfrei	Screw bar M4x4 stainless	48.10.005V	5
69	Gewindestift M3x8 rostfrei	Screw bar M3x8 stainless	48.10.308V	1
70	Gewindestift M4x8 rostfrei	Screw bar M4x8 stainless	48.10.408V	2
71	Gewindestift M4x12 rostfrei	Screw bar M4x12 stainless	48.10.412V	16
72	Gewindestift M4x20 rostfrei	Screw bar M4x20 stainless	48.10.420V	2
73	Schraube 22x4,5	Screw 22x4.5	48.13.212	2
74	X-SL LK M2,5x5 rostfrei	Screw M2.5x5 stainless	48.14.205V	1
75	X-SL LK M2,5x10 rostfrei	Screw M2.5x10 stainless	48.14.210V	6
76	X-SL LK M3x10 rostfrei	Screw M3x10 stainless	48.14.310V	2
77	X-SL LK M4x10 rostfrei	Screw M4x10 stainless	48.14.410V	4
78	X-SL SK M3x6 rostfrei	Screw M3x6 stainless	48.15.003V	11
79	X-SL SK M4x16 rostfrei	Screw M4x16 stainless	48.15.004V	3
80	X-SL SK M2,5x4 rostfrei	Screw M2.5x4 stainless	48.15.204V	6
81	X-SL SK M3x10 rostfrei	Screw M3x10 stainless	48.15.310V	3

¹ Empfohlenes Ersatzteil / Recommended spare part

71.74.700A

THERMOTRANSFER DRUCKMECHANIK ILX 8X RECHTS THERMAL TRANSFER PRINT UNIT ILX 8X RIGHT

Pos Item	Bezeichnung	Description	Ident-Nr. Ident-No.	St. Qty
82	X-SL SK M3x12 rostfrei	Screw M3x12 stainless	48.15.312V	3
83	X-SL SK M3x16 rostfrei	Screw M3x16 stainless	48.15.316V	12
84	X-SL SK M4x8 rostfrei	Screw M4x8 stainless	48.15.408V	5
85 ¹	Inbus M3x12 + Rändelkappe	Hex. head screw M3x12 + knurled knob	48.16.005	2
86	Inbus M3x5 rostfrei	Hex. head screw M3x5 stainless	48.16.305V	4
87	Inbus M3x6 rostfrei	Hex. head screw M3x6 stainless	48.16.306V	21
88	Inbus M3x12 rostfrei	Hex. head screw M3x12 stainless	48.16.312V	2
89	Inbus M4x8 rostfrei	Hex. head screw M4x8 stainless	48.16.408V	1
90	Inbus M4x10 rostfrei	Hex. head screw M4x10 stainless	48.16.410V	17
91	Inbus M4x12 rostfrei	Hex. head screw M4x12 stainless	48.16.412V	3
92	Inbus M4x16 rostfrei	Hex. head screw M4x16 stainless	48.16.416V	3
93	Inbus M4x30 rostfrei	Hex. head screw M4x30 stainless	48.16.430V	2
94	Inbus M4x40 rostfrei	Hex. head screw M4x40 stainless	48.16.440V	2
95	Inbus M5x10 rostfrei	Hex. head screw M5x10 stainless	48.16.510V	3
96	Inbus M5x20 rostfrei	Hex. head screw M5x20 stainless	48.16.520V	4
97	Inbus M5x8	Hex. head screw M5x8	48.19.508	3
98	Inbus M4x8 rostfrei	Hex. head screw M4x8 stainless	48.20.408V	2
99	Ansatzschraube	Shoulder screw	48.74.001	1
100	U-Scheibe 17x8,2x1,0 rostfrei	Lock washer 17x8.2x1.0 stainless	50.01.012	4
101	U-Scheibe M4 rostfrei	Lock washer M4 stainless	50.01.046V	3
102	ST-Scheibe 3,2 rostfrei	Washer 3.2 stainless	50.01.057V	8
103	ST-Scheibe 4,3 rostfrei	Washer 4.3 stainless	50.01.065V	17
104	ST-Scheibe M2,5 rostfrei	Washer M2.5 stainless	50.01.069V	1
105	U-Scheibe 4,3x20x1,25 rostfrei	Lock washer 4.3x20x1.25 stainless	50.01.096V	1
106	Bremsscheibe	Tension disc	50.15.005	1
107	Mitnehmerscheibe	Striker arm plate	50.88.001	2
108 ¹	Druckfeder	Pressure spring	52.01.007	1

¹ Empfohlenes Ersatzteil / Recommended spare part

71.74.700A

THERMOTRANSFER DRUCKMECHANIK ILX 8X RECHTS THERMAL TRANSFER PRINT UNIT ILX 8X RIGHT

Pos Item	Bezeichnung	Description	Ident-Nr. Ident-No.	St. Qty
109	Druckfeder	Pressure spring	52.01.019	1
110	Zugfeder	Tension spring	52.02.047	1
111 ¹	Zugfeder	Tension spring	52.55.010	1
112 ¹	Druckfeder	Pressure spring	52.88.005	2
113 ¹	Rillenkugellager	Grooved ball bearing	57.01.007	10
114	Hülsenfreilauf HF 0812	Free-wheel HF 0812	57.01.015	1
115	Gleitlagerbuchse 06x08x10	Bushing 06x08x10	57.02.003	1
116 ¹	Clips-Lager	Clip bearing	57.28.005	1
117	Zahnriemen	Tooth belt	59.74.433	1
118	Zahnriemen	Tooth belt	59.74.525	1
119	Zahnriemenrad	Cogged belt drive	59.88.032	1
120	Zahnriemenrad	Cogged belt drive	59.88.033	1
121	Deckel	Cover	67.74.002	1
122	Rückwand, rechts	Back panel, right side	67.74.012	1
123	Abdeckung Displayeinheit	Cover for display unit	67.74.015	1
124	Anschlussblech, rechts	Connecting plate, right side	67.74.022	1
125	Lagerplatte, unten	Sole plate, below	67.74.025	1
126	Lagerplatte TCR-Aufwicklung	Sole plate ribbon rewinder	67.74.030	1
127	Lagerplatte TCR-Abwicklung	Sole plate ribbon unwinder	67.74.035	1
128	Kabelführung	Cable guiding	67.74.040	1
129	Schnittstellenabdeckung	Interface cover	67.74.050	2
130	Abdeckung Lichtschranke	Photocell cover	67.74.070	1
131	Abdeckung	Cover	67.74.073	1
132	Abdeckung	Cover	67.74.075	1
133	Haltewinkel	Angular stay	67.74.079	1
134	Druckkopfhalter	Printhead bracket	67.74.201	1
135	Lagerplatte TCR-Abwicklung	Sole plate ribbon unwinder	67.88.035	1

¹ Empfohlenes Ersatzteil / Recommended spare part

71.74.700A

THERMOTRANSFER DRUCKMECHANIK ILX 8X RECHTS THERMAL TRANSFER PRINT UNIT ILX 8X RIGHT

Pos Item	Bezeichnung	Description	Ident-Nr. Ident-No.	St. Qty
136 ¹	Spende Ein-/Ausgänge kpl.	I/O plate cpl.	70.39.005	1
137	Koppel-Platine	Circuit board	70.39.080	2
138 ¹	CPU 8dot+12dot kpl.	CPU 8dot+12dot cpl.	70.74.006	1
139	Axiallüfter kpl	Axial fan cpl.	71.48.018	1
140	Schrittmotor Vorschub rechts,	Stepper motor feed, right side	71.74.001	1
141	Gerätestecker kpl., rechts	Printer plug cpl., right side	71.74.005A	1
142	Lichtschanke Etikett, rechts Durchlicht	Label photocell, right side transmission	71.74.011A	1
143	Lichtschanke TCR	Ribbon photocell	71.74.025A	1
144	Displayeinheit/Folientastatur	Display unit/Foil keyboard	71.74.070	1
145	Zahnriemenrad kpl.	Cogged belt drive cpl.	72.48.019	2
146	Andruckhebel	Pressure lever	72.74.005	1
147	Lagerring	Bush bearing	72.74.010	1
148	Haltewelle kpl.	Holding shaft cpl.	72.74.020	1
149	Andruckbuchse	Pressure bearing	72.74.030	2
150	Andruckwelle kpl.	Pressure shaft cpl.	72.74.201	1
151	TCR Auf-/Abwickelrolle kpl., rechts	Ribbon rewinding/unwinding roll cpl., right side	72.74.210	2
152	Strebe kpl.	Strut cpl.	72.74.215	1
153	Lagerpfeiler	Support pillar	72.74.230	1
154	Umlenkrolle kpl.	Return pulley cpl.	72.74.244	1
155	Andruckwelle kpl.	Pressure shaft cpl.	72.74.250	1
156	Aufwickelrolle Etiketten	Label rewinding roll	72.74.270	1
157	Rolle kpl.	Roll cpl.	72.74.293	2
158 ¹	Zahnriemenrad kpl.	Cogged belt drive cpl.	72.88.048	2
159	Rückzugblech kpl.	Plate cpl.	72.88.070	1
160	Andruckrolle kpl.	Pressure roll cpl.	72.88.520	2

¹ Empfohlenes Ersatzteil / Recommended spare part

90.74.300A

THERMOTRANSFER DRUCKMODUL ILX 80-8 RECHTS THERMAL TRANSFER PRINT MODULE ILX 80-8 RIGHT

ohne Illustration / without illustration

Pos Item	Bezeichnung	Description	Ident-Nr. Ident-No.	St. Qty
1	Thermodruckkopf 80/8	Thermal printhead 80/8	37.04.0856	1
2	Führung	Guiding	45.74.201	1
3	X-SL LK M2x5 rostfrei	Screw M2x5 stainless	48.14.105V	2
4	Inbus M4x6	Hex. head screw M4x6	48.20.406	1
5	U-Scheibe M2 rostfrei	Lock washer M2 stainless	50.01.009V	2
6	Druckmechanik Thermotransfer, rechts	Print unit thermal transfer, right	71.74.700A	1

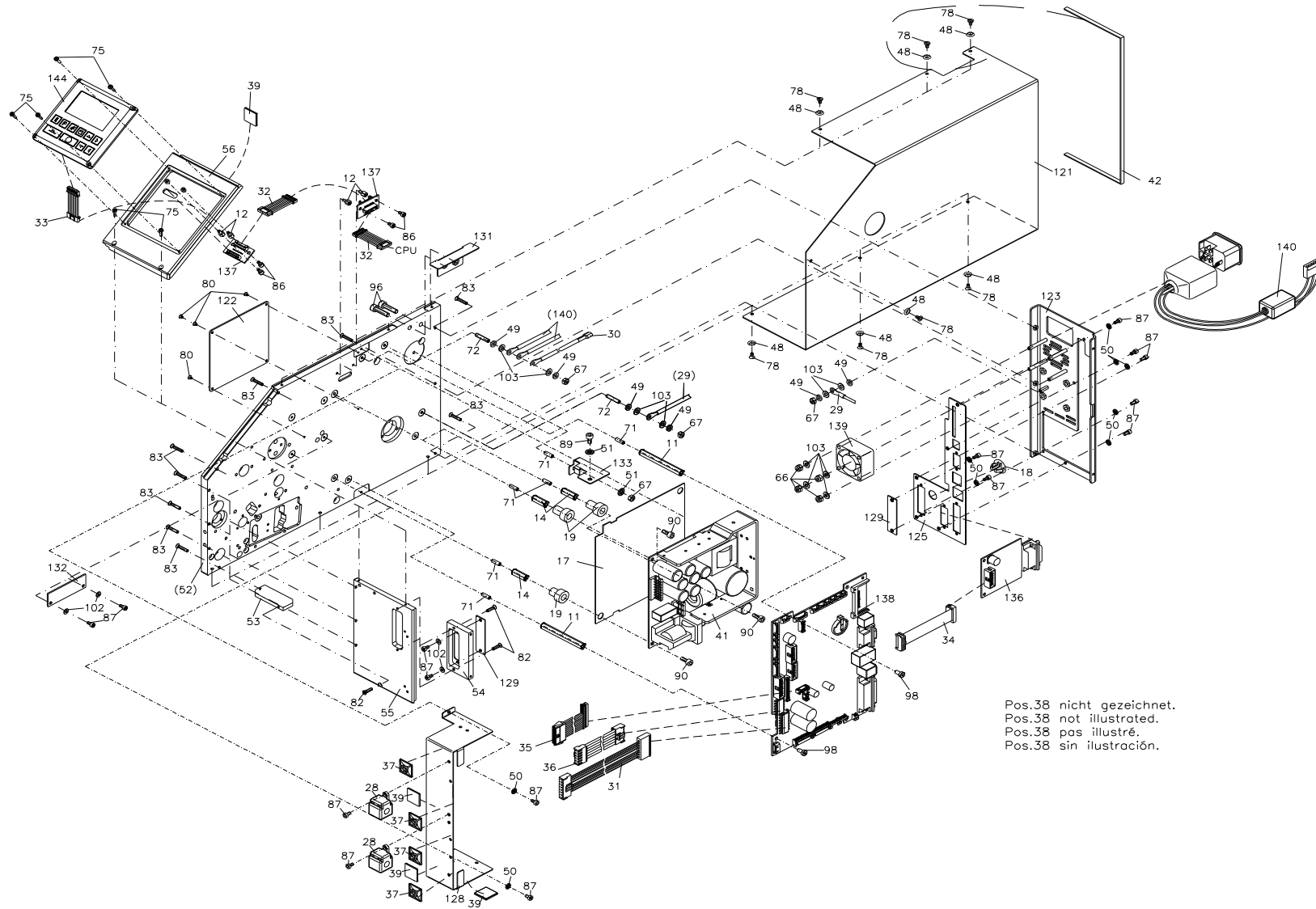
90.74.400A

THERMOTRANSFER DRUCKMODUL ILX 81-12 RECHTS THERMAL TRANSFER PRINT MODULE ILX 81-12 RIGHT

ohne Illustration / without illustration

Pos Item	Bezeichnung	Description	Ident-Nr. Ident-No.	St. Qty
1	Thermodruckkopf 81/12	Thermal printhead 81/12	37.04.0866	1
2	Führung	Guiding	45.74.201	1
3	X-SL LK M2x5 rostfrei	Screw M2x5 stainless	48.14.105V	2
4	Inbus M4x6	Hex. head screw M4x6	48.20.406	1
5	U-Scheibe M2 rostfrei	Lock washer M2 stainless	50.01.009V	2
6	Druckmechanik Thermotransfer, rechts	Print unit thermal transfer, right	71.74.700A	1

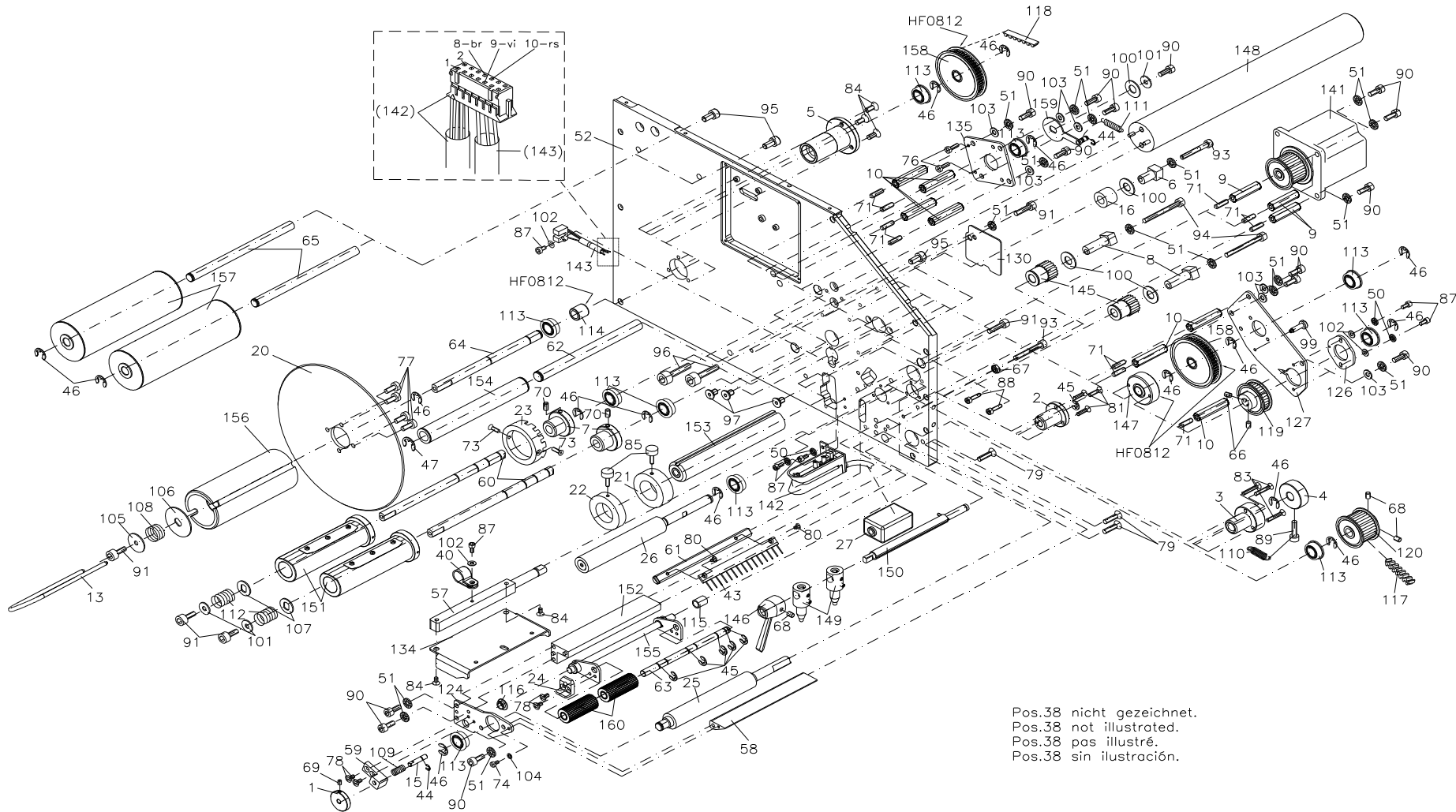
71.74.750A
THERMOTRANSFER DRUCKMECHANIK ILX 8X LINKS
THERMAL TRANSFER PRINT UNIT ILX 8X LEFT



71.74.750A

THERMOTRANSFER DRUCKMECHANIK ILX 8X LINKS

THERMAL TRANSFER PRINT UNIT ILX 8X LEFT



Pos.38 nicht gezeichnet.
Pos.38 not illustrated.
Pos.38 pas illustré.
Pos.38 sin ilustración.

71.74.750A

THERMOTRANSFER DRUCKMECHANIK ILX 8X LINKS THERMAL TRANSFER PRINT UNIT ILX 8X LEFT

Pos Item	Bezeichnung	Description	Ident-Nr. Ident-No.	St. Qty
1	Rändelknopf	Knurled knob	10.55.305	1
2	Lager f. Andruckwelle	Bearing for pressure shaft	10.74.001	1
3	Lagerflansch	Bearing flange	10.74.005	1
4	Stelling	Adjusting ring	10.74.025	1
5	Lagerflansch	Bearing flange	10.74.070	1
6 ¹	Exzenterlager	Eccentric bearing	10.87.020	1
7	Lagerbuchse	Bush bearing	10.88.001	2
8 ¹	Exzenterlager	Eccentric bearing	10.88.020	2
9	Abstandsbolzen M4x30	Distance bolt M4x30	12.40.431	3
10	Abstandsbolzen M4x35	Distance bolt M4x35	12.40.434	7
11	Abstandsbolzen M4x65	Distance bolt M4x65	12.40.465	2
12	Abstandsbolzen M3x6	Distance bolt M3x6	12.74.035	4
13	Spange	Clasp	12.74.201	1
14	Abstansbolzen	Distance bolt	12.88.410	3
15	Raststift	Pin	12.88.501	1
16	Laufrolle	Bogie wheel	16.48.020	1
17	Isolierplatte	Thermal insulation board	16.48.035	1
18	Universalstopfen 12,7-14,3	Universal stopper 12.7-14.3	16.55.001	1
19	Abstandsrolle	Spacer roll	16.74.003	3
20	Scheibe	Washer	16.74.070	1
21	Etikettenführung, innen	Label guiding, inside	16.81.005	1
22	Etikettenführung	Label guiding	16.87.005	1
23	Schaltrolle	Roll	16.88.055	1
24	Rasthebel	Lever	16.88.510	1
25 ¹	Andruckwalze	Pressure roller	18.74.201	1
26 ¹	Umlenkwalze	Return roller	18.74.210	1
27	Ferrit	Ferrite	22.74.001	1

¹ Empfohlenes Ersatzteil / Recommended spare part

71.74.750A

THERMOTRANSFER DRUCKMECHANIK ILX 8X LINKS

THERMAL TRANSFER PRINT UNIT ILX 8X LEFT

Pos Item	Bezeichnung	Description	Ident-Nr. Ident-No.	St. Qty
28	Ferritring	Ferrite ring	22.74.005	2
29	Schutzleiter 80 mm	Grounded conductor 80 mm	28.30.096	1
30	Schutzleiter 220 mm	Grounded conductor 220 mm	28.30.098	1
31 ¹	Anschlusskabel	Connecting cable	28.52.001	1
32	Verbindungskabel	Connecting cable	28.74.040A	2
33	Verbindungskabel	Connecting cable	28.74.041A	1
34	Verbindungskabel	Connecting cable	28.74.046A	1
35	Druckkopfkabel "SIGNAL"	Printhead cable "SIGNAL"	28.74.197	1
36	Druckkopfkabel "POWER"	Printhead cable "POWER"	28.74.290A	1
37	Befestigungssockel selbstklebend 19x19 mm	Mounting base self-adhesive 19x19 mm	35.01.001	4
38	Kabelbinder 98x2,5 mm	Cable joint 98x2.5 mm	35.01.002	20
39	Aluminium-Clip PFC 50M	Aluminium clip PFC 50M	35.01.0141	4
40	Nylonschelle	Nylon bracket	35.01.0226	1
41 ¹	Netzteil	Power unit	37.52.9940	1
42	Dichtprofil	Profile	37.74.005	0,50m
43	Antistatikbürste	Antistatic brush	37.74.201	1
44	Wellensicherung 3,2 mm rostfrei	Shaft protection 3.2 mm stainless	40.01.003V	2
45	Wellensicherung 4 mm rostfrei	Shaft protection 4 mm stainless	40.01.004V	6
46	Wellensicherung 6 mm rostfrei	Shaft protection 6 mm stainless	40.01.006V	16
47	Wellensicherung 7 mm rostfrei	Shaft protection 7 mm stainless	40.01.007V	1
48	Rosette	Rosette	41.01.007	7
49	Fächerscheibe M4 rostfrei	Fan shaped washer M4 stainless	41.02.002V	6
50	Sicherungsscheibe M3 rostfrei	Lock washer M3 stainless	41.03.003V	13
51	Sicherungsscheibe M4 rostfrei	Lock washer M4 stainless	41.03.004V	19
52	Trägerplatte, links	Carrier plate, left side	45.74.008	1
53	Verstärkung für Frontplatte	Reinforcement for front plate	45.74.012	1
54	Distanzstück	Spacer	45.74.020	1

¹ Empfohlenes Ersatzteil / Recommended spare part

71.74.750A

THERMOTRANSFER DRUCKMECHANIK ILX 8X LINKS THERMAL TRANSFER PRINT UNIT ILX 8X LEFT

Pos Item	Bezeichnung	Description	Ident-Nr. Ident-No.	St. Qty
55	Frontplatte, links	Front plate, left side	45.74.028	1
56	Frontplatte, links	Front plate, left side	45.74.038	1
57	Druckkopfachse	Printhead axis	45.74.205	1
58	Spendepfeiler	Dispensing pillar	45.74.255	1
59	Lager	Bearing	45.88.510	1
60	TCR Auf-/Abwickelwelle	Ribbon rewinding/unwinding shaft	46.74.210	2
61	Bürstenwelle	Brush shaft	46.74.220	1
62	Lagerwelle	Bearing shaft	46.74.240	1
63	Welle für Andruckrolle	Shaft for pressure roll	46.74.255	1
64	Lagerwelle	Bearing shaft	46.74.270	1
65	Lagerwelle	Bearing shaft	46.74.290	2
66	ST 6KT-Mutter M4 rostfrei	Hex. nut M4 stainless	47.03.004V	4
67	ST 6KT-Mutter M4 rostfrei	Hex. Nut M4 stainless	47.05.001V	5
68	Gewindestift M4x4 rostfrei	Screw bar M4x4 stainless	48.10.005V	5
69	Gewindestift M3x8 rostfrei	Screw bar M3x8 stainless	48.10.308V	1
70	Gewindestift M4x8 rostfrei	Screw bar M4x8 stainless	48.10.408V	2
71	Gewindestift M4x12 rostfrei	Screw bar M4x12 stainless	48.10.412V	16
72	Gewindestift M4x20 rostfrei	Screw bar M4x20 stainless	48.10.420V	2
73	Schraube 22x4,5	Screw 22x4.5	48.13.212	2
74	X-SL LK M2,5x5 rostfrei	Screw M2.5x5 stainless	48.14.205V	1
75	X-SL LK M2,5x10 rostfrei	Screw M2.5x10 stainless	48.14.210V	6
76	X-SL LK M3x10 rostfrei	Screw M3x10 stainless	48.14.310V	2
77	X-SL LK M4x10 rostfrei	Screw M4x10 stainless	48.14.410V	4
78	X-SL SK M3x6 rostfrei	Screw M3x6 stainless	48.15.003V	11
79	X-SL SK M4x16 rostfrei	Screw M4x16 stainless	48.15.004V	3
80	X-SL SK M2,5x4 rostfrei	Screw M2.5x4 stainless	48.15.204V	6
81	X-SL SK M3x10 rostfrei	Screw M3x10 stainless	48.15.310V	3

¹ Empfohlenes Ersatzteil / Recommended spare part

71.74.750A

THERMOTRANSFER DRUCKMECHANIK ILX 8X LINKS

THERMAL TRANSFER PRINT UNIT ILX 8X LEFT

Pos Item	Bezeichnung	Description	Ident-Nr. Ident-No.	St. Qty
82	X-SL SK M3x12 rostfrei	Screw M3x12 stainless	48.15.312V	3
83	X-SL SK M3x16 rostfrei	Screw M3x16 stainless	48.15.316V	12
84	X-SL SK M4x8 rostfrei	Screw M4x8 stainless	48.15.408V	5
85 ¹	Inbus M3x12 + Rändelkappe	Hex. head screw M3x12 + knurled knob	48.16.005	2
86	Inbus M3x5 rostfrei	Hex. head screw M3x5 stainless	48.16.305V	4
87	Inbus M3x6 rostfrei	Hex. head screw M3x6 stainless	48.16.306V	21
88	Inbus M3x12 rostfrei	Hex. head screw M3x12 stainless	48.16.312V	2
89	Inbus M4x8 rostfrei	Hex. head screw M4x8 stainless	48.16.408V	1
90	Inbus M4x10 rostfrei	Hex. head screw M4x10 stainless	48.16.410V	17
91	Inbus M4x12 rostfrei	Hex. head screw M4x12 stainless	48.16.412V	3
92	Inbus M4x16 rostfrei	Hex. head screw M4x16 stainless	48.16.416V	3
93	Inbus M4x30 rostfrei	Hex. head screw M4x30 stainless	48.16.430V	2
94	Inbus M4x40 rostfrei	Hex. head screw M4x40 stainless	48.16.440V	2
95	Inbus M5x10 rostfrei	Hex. head screw M5x10 stainless	48.16.510V	3
96	Inbus M5x20 rostfrei	Hex. head screw M5x20 stainless	48.16.520V	4
97	Inbus M5x8	Hex. head screw M5x8	48.19.508	3
98	Inbus M4x8 rostfrei	Hex. head screw M4x8 stainless	48.20.408V	2
99	Ansatzschraube	Shoulder screw	48.74.001	1
100	U-Scheibe 17x8,2x1,0 rostfrei	Lock washer 17x8.2x1.0 stainless	50.01.012	4
101	U-Scheibe M4 rostfrei	Lock washer M4 stainless	50.01.046V	3
102	ST-Scheibe 3,2 rostfrei	Washer 3.2 stainless	50.01.057V	8
103	ST-Scheibe 4,3 rostfrei	Washer 4.3 stainless	50.01.065V	17
104	ST-Scheibe M2,5 rostfrei	Washer M2.5 stainless	50.01.069V	1
105	U-Scheibe 4,3x20x1,25 rostfrei	Lock washer 4.3x20x1.25 stainless	50.01.096V	1
106	Bremsscheibe	Tension disc	50.15.005	1
107	Mitnehmerscheibe	Striker arm plate	50.88.001	2
108 ¹	Druckfeder	Pressure spring	52.01.007	1

¹ Empfohlenes Ersatzteil / Recommended spare part

71.74.750A

THERMOTRANSFER DRUCKMECHANIK ILX 8X LINKS

THERMAL TRANSFER PRINT UNIT ILX 8X LEFT

Pos Item	Bezeichnung	Description	Ident-Nr. Ident-No.	St. Qty
109	Druckfeder	Pressure spring	52.01.019	1
110	Zugfeder	Tension spring	52.02.047	1
111 ¹	Zugfeder	Tension spring	52.55.010	1
112 ¹	Druckfeder	Pressure spring	52.88.005	2
113 ¹	Rillenkugellager	Grooved ball bearing	57.01.007	10
114	Hülsenfreilauf HF 0812	Free-wheel HF 0812	57.01.015	1
115	Gleitlagerbuchse 06x08x10	Bushing 06x08x10	57.02.003	1
116 ¹	Clips-Lager	Clip bearing	57.28.005	1
117	Zahnriemen	Tooth belt	59.74.433	1
118	Zahnriemen	Tooth belt	59.74.525	1
119	Zahnriemenrad	Cogged belt drive	59.88.032	1
120	Zahnriemenrad	Cogged belt drive	59.88.033	1
121	Deckel	Cover	67.74.008	1
122	Abdeckung Displayeinheit	Cover for display unit	67.74.015	1
123	Rückwand, links	Back panel, left side	67.74.018	1
124	Lagerplatte, unten	Sole plate, below	67.74.025	1
125	Anschlussblech, links	Connecting plate, left side	67.74.028	1
126	Lagerplatte TCR-Aufwicklung	Sole plate ribbon rewinder	67.74.030	1
127	Lagerplatte TCR-Abwicklung	Sole plate ribbon unwinder	67.74.035	1
128	Kabelführung	Cable guiding	67.74.040	1
129	Schnittstellenabdeckung	Interface cover	67.74.050	2
130	Abdeckung Lichtschranke	Photocell cover	67.74.070	1
131	Abdeckung	Cover	67.74.073	1
132	Abdeckung	Cover	67.74.075	1
133	Haltewinkel	Angular stay	67.74.079	1
134	Druckkopfhalter	Printhead bracket	67.74.201	1
135	Lagerplatte TCR-Abwicklung	Sole plate ribbon unwinder	67.88.035	1

¹ Empfohlenes Ersatzteil / Recommended spare part

71.74.750A

THERMOTRANSFER DRUCKMECHANIK ILX 8X LINKS THERMAL TRANSFER PRINT UNIT ILX 8X LEFT

Pos Item	Bezeichnung	Description	Ident-Nr. Ident-No.	St. Qty
136 ¹	Spende Ein-/Ausgänge kpl.	I/O plate cpl.	70.39.005	1
137	Koppel-Platine	Circuit board	70.39.080	2
138 ¹	CPU 8dot+12dot kpl.	CPU 8dot+12dot cpl.	70.74.006	1
139	Axiallüfter kpl	Axial fan cpl.	71.48.018	1
140	Gerätestecker kpl., links	Printer plug cpl., left side	71.74.006A	1
141	Schrittmotor Vorschub, links	Stepper motor feed, left side	71.74.007	1
142	Lichtschanke Etikett, links Durchlicht	Label photocell, left side transmission	71.74.017A	1
143	Lichtschanke TCR	Ribbon photocell	71.74.025A	1
144	Displayeinheit/Folientastatur	Display unit/Foil keyboard	71.74.070	1
145	Zahnriemenrad kpl.	Cogged belt drive cpl.	72.48.019	2
146	Andruckhebel	Pressure lever	72.74.005	1
147	Lagerring	Bush bearing	72.74.010	1
148	Haltewelle kpl.	Holding shaft cpl.	72.74.020	1
149	Andruckbuchse	Pressure bearing	72.74.030	2
150	Andruckwelle kpl.	Pressure shaft cpl.	72.74.201	1
151	TCR Auf-/Abwickelrolle kpl., links	Ribbon rewinding/unwinding roll cpl., left	72.74.212	2
152	Strebe kpl.	Strut cpl.	72.74.215	1
153	Lagerpfeiler	Support pillar	72.74.230	1
154	Umlenkrolle kpl.	Return pulley cpl.	72.74.244	1
155	Andruckwelle kpl.	Pressure shaft cpl.	72.74.257	1
156	Aufwickelrolle Etiketten	Label rewinding roll	72.74.270	1
157	Rolle kpl.	Roll cpl.	72.74.293	2
158	Zahnriemenrad kpl.	Cogged belt drive cpl.	72.88.049	2
159	Rückzugblech kpl.	Plate cpl.	72.88.070	1
160	Andruckrolle kpl.	Pressure roll cpl.	72.88.520	2

¹ Empfohlenes Ersatzteil / Recommended spare part

90.74.350A

THERMOTRANSFER DRUCKMODUL ILX 80-8 LINKS THERMAL TRANSFER PRINT MODULE ILX 80-8 LEFT

ohne Illustration / without illustration

Pos Item	Bezeichnung	Description	Ident-Nr. Ident-No.	St. Qty
1	Thermodruckkopf 80/8	Thermal printhead 80/8	37.04.0856	1
2	Führung	Guiding	45.74.201	1
3	X-SL LK M2x5 rostfrei	Screw M2x5 stainless	48.14.105V	2
4	Inbus M4x6	Hex. head screw M4x6	48.20.406	1
5	U-Scheibe M2 rostfrei	Lock washer M2 stainless	50.01.009V	2
6	Druckmechanik Thermotransfer, links	Print unit thermal transfer, left	71.74.750A	1

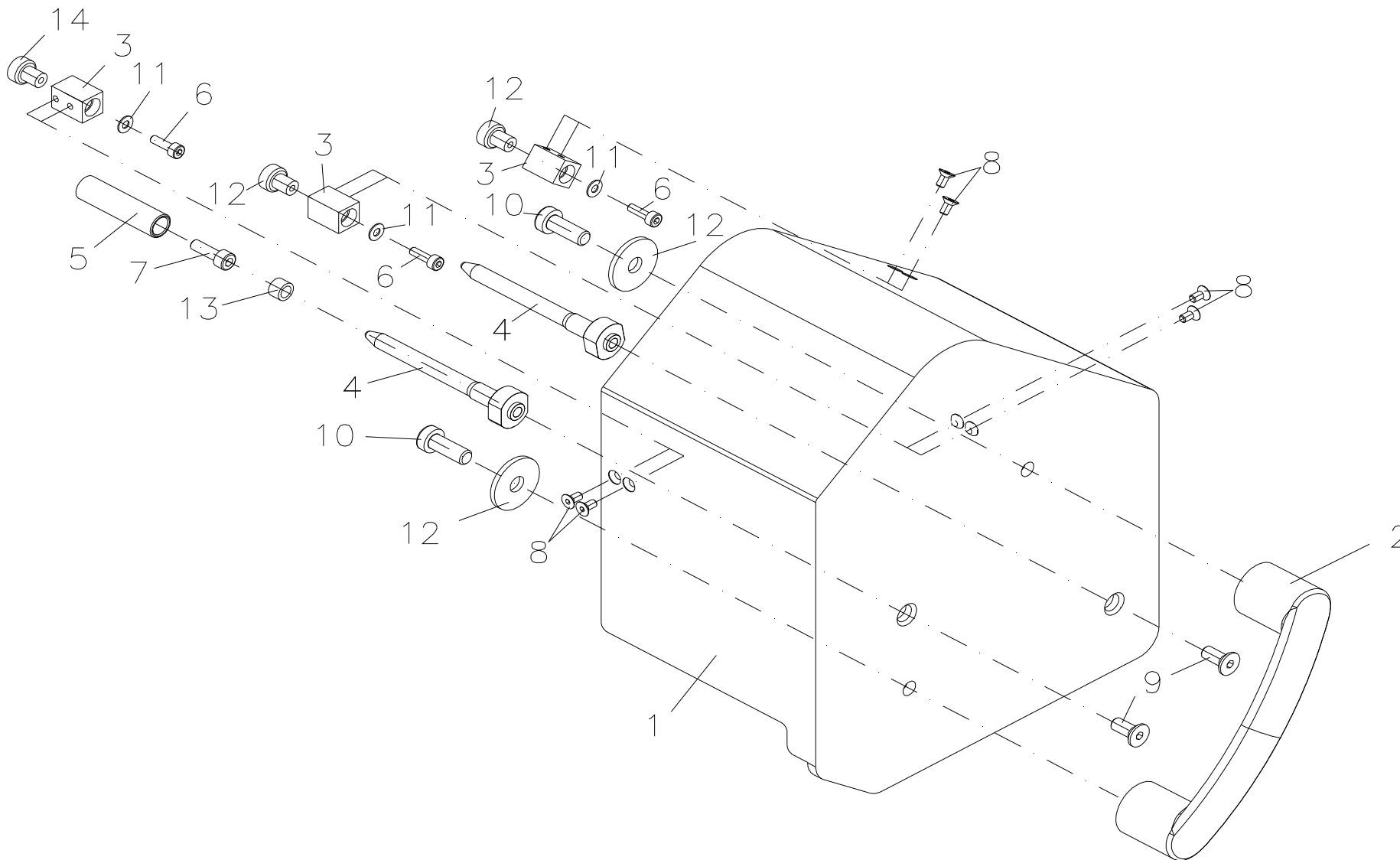
90.74.450A

THERMOTRANSFER DRUCKMODUL ILX 81-12 LINKS THERMAL TRANSFER PRINT MODULE ILX 81-12 LEFT

ohne Illustration / without Illustration

Pos Item	Bezeichnung	Description	Ident-Nr. Ident-No.	St. Qty
1	Thermodruckkopf 81/12	Thermal printhead 81/12	37.04.0866	1
2	Führung	Guiding	45.74.201	1
3	X-SL LK M2x5 rostfrei	Screw M2x5 stainless	48.14.105V	2
4	Inbus M4x6	Hex. head screw M4x6	48.20.406	1
5	U-Scheibe M2 rostfrei	Lock washer M2 stainless	50.01.009V	2
6	Druckmechanik Thermotransfer, links	Print unit thermal transfer, left	71.74.750A	1

90.74.782
OPTION DECKEL RECHTS
OPTION COVER RIGHT



90.74.782

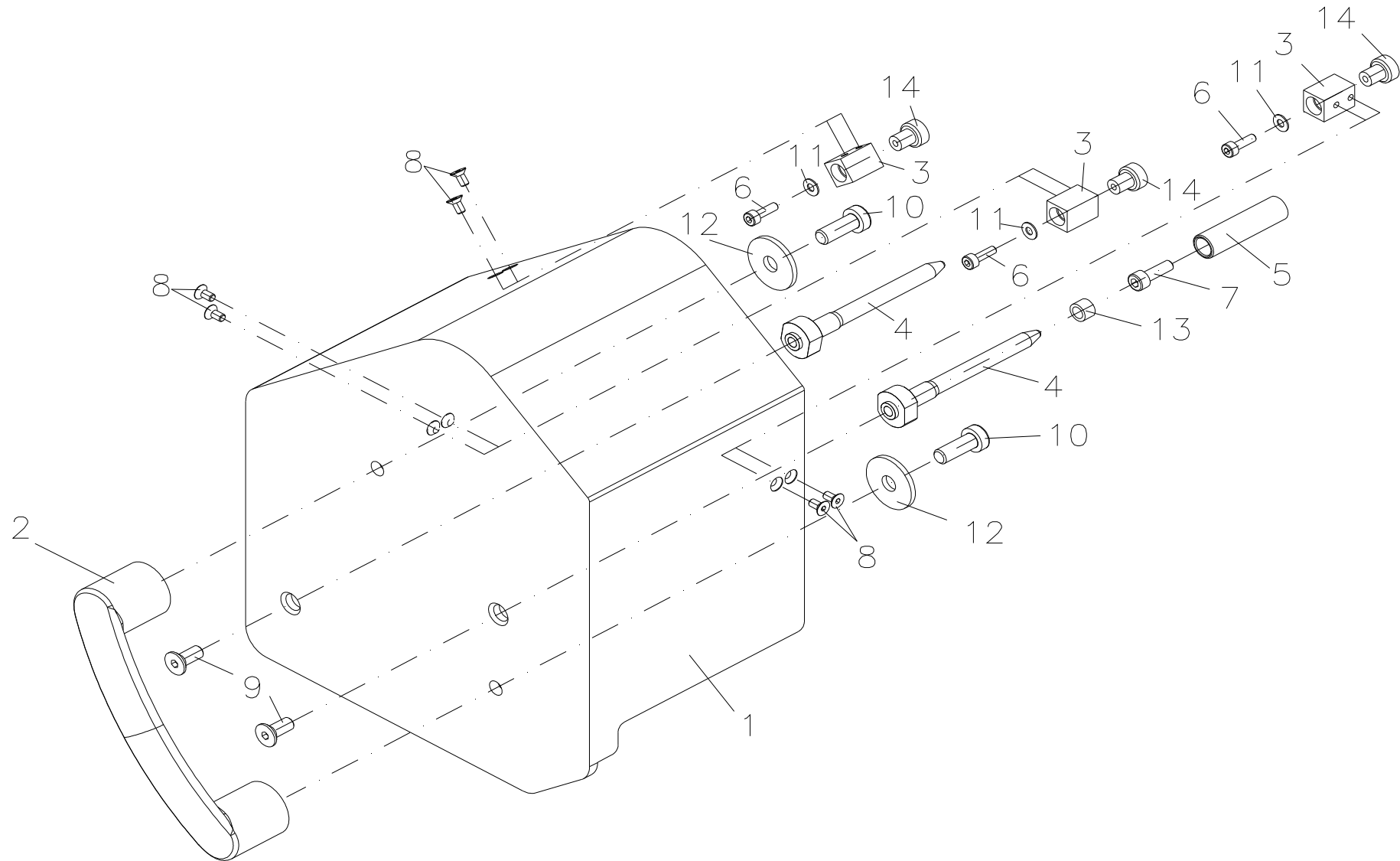
OPTION DECKEL RECHTS

OPTION COVER RIGHT

Pos Item	Bezeichnung	Description	Ident-Nr. Ident-No.	St. Qty
1	Haube, rechts	Cover, right side	16.74.182	1
2	Griff	Dolly	16.79.005	1
3	Halter f. Haube	Bracket for cover	45.74.908	3
4	Zentrierpfeiler	Centering ledge	46.57.100	2
5	Zentrierhülse	Centering bearing	46.74.918	1
6	Inbus M3x10 rostfrei	Hex. head screw M3x10 stainless	48.16.310V	3
7	Inbus M5x16 rostfrei	Hex. head screw M5x16 stainless	48.16.516V	1
8	Inbus M3x6 rostfrei	Hex. head screw M3x6 stainless	48.19.306V	6
9	Inbus M5x12 rostfrei	Hexsocket head screw M5x12 stainless	48.19.512V	2
10	Inbus M6x16 rostfrei	Hex. head screw M6x16 stainless	48.20.616V	2
11	ST-Scheibe 3,2 rostfrei	Washer 3.2 stainless	50.01.057V	3
12	ST-Scheibe M6 rostfrei	Washer M6 stainless	50.01.077V	2
13	Gleitlager	Slide bearing	57.02.037	1
14	Magnet	Magnet	57.05.015	3

¹ Empfohlenes Ersatzteil / Recommended spare part

90.74.788
OPTION DECKEL LINKS
OPTION COVER LEFT



90.74.788

OPTION DECKEL LINKS

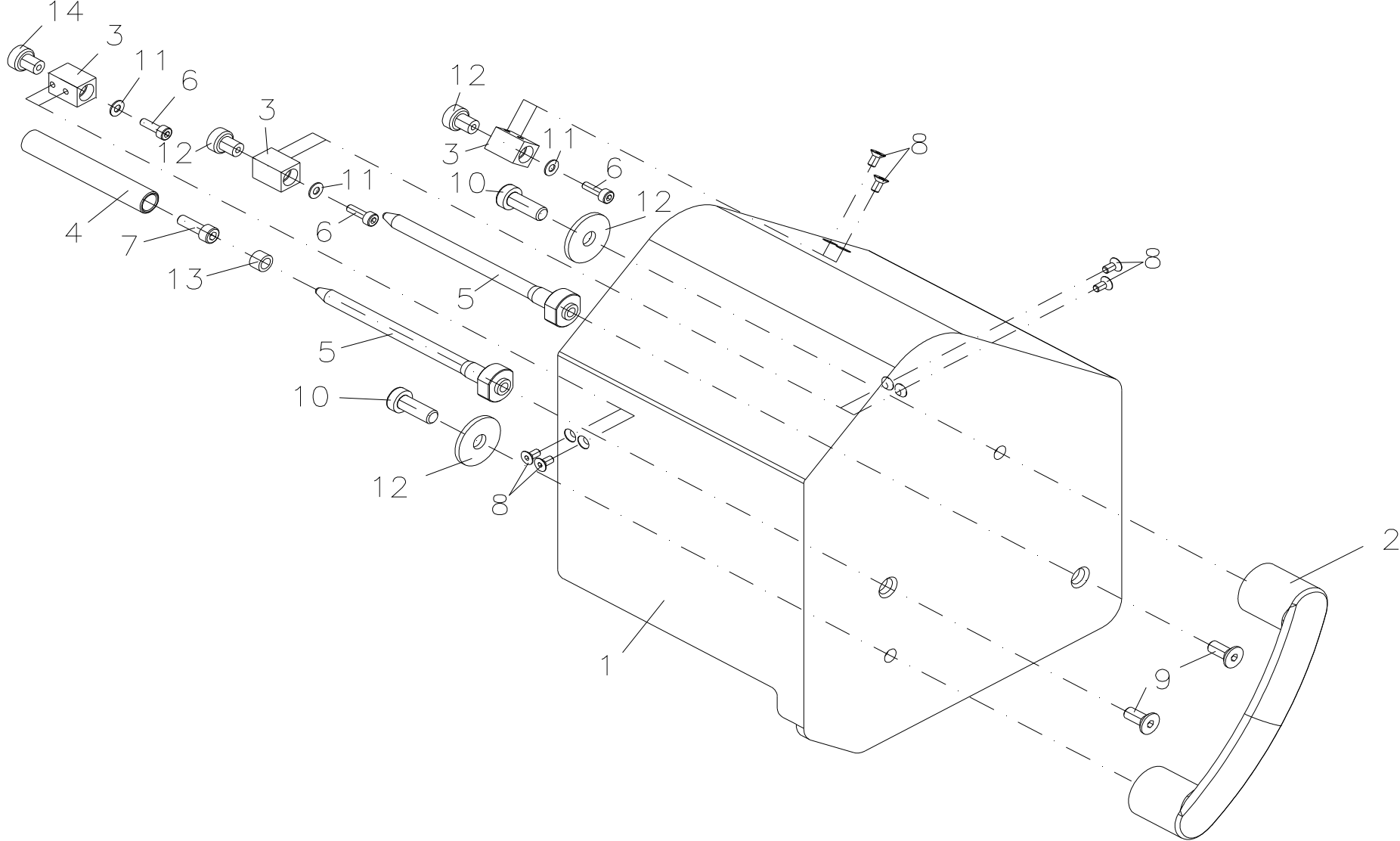
OPTION COVER LEFT

Pos Item	Bezeichnung	Description	Ident-Nr. Ident-No.	St. Qty
1	Haube, links	Cover, left side	16.74.188	1
2	Griff	Dolly	16.79.005	1
3	Halter f. Haube	Bracket for cover	45.74.908	3
4	Zentrierpfeiler	Centering ledge	46.57.100	2
5	Zentrierhülse	Centering bearing	46.74.918	1
6	Inbus M3x10 rostfrei	Hex. head screw M3x10 stainless	48.16.310V	3
7	Inbus M5x16 rostfrei	Hex. head screw M5x16 stainless	48.16.516V	1
8	Inbus M3x6 rostfrei	Hex. head screw M3x6 stainless	48.19.306V	6
9	Inbus M5x12 rostfrei	Hexsocket head screw M5x12 stainless	48.19.512V	2
10	Inbus M6x16 rostfrei	Hex. head screw M6x16 stainless	48.20.616V	2
11	ST-Scheibe 3,2 rostfrei	Washer 3.2 stainless	50.01.057V	3
12	ST-Scheibe M6 rostfrei	Washer M6 stainless	50.01.077V	2
13	Gleitlager	Slide bearing	57.02.037	1
14	Magnet	Magnet	57.05.015	3

¹ Empfohlenes Ersatzteil / Recommended spare part

90.74.882

**OPTION DECKEL RECHTS
OPTION COVER RIGHT**



90.74.882

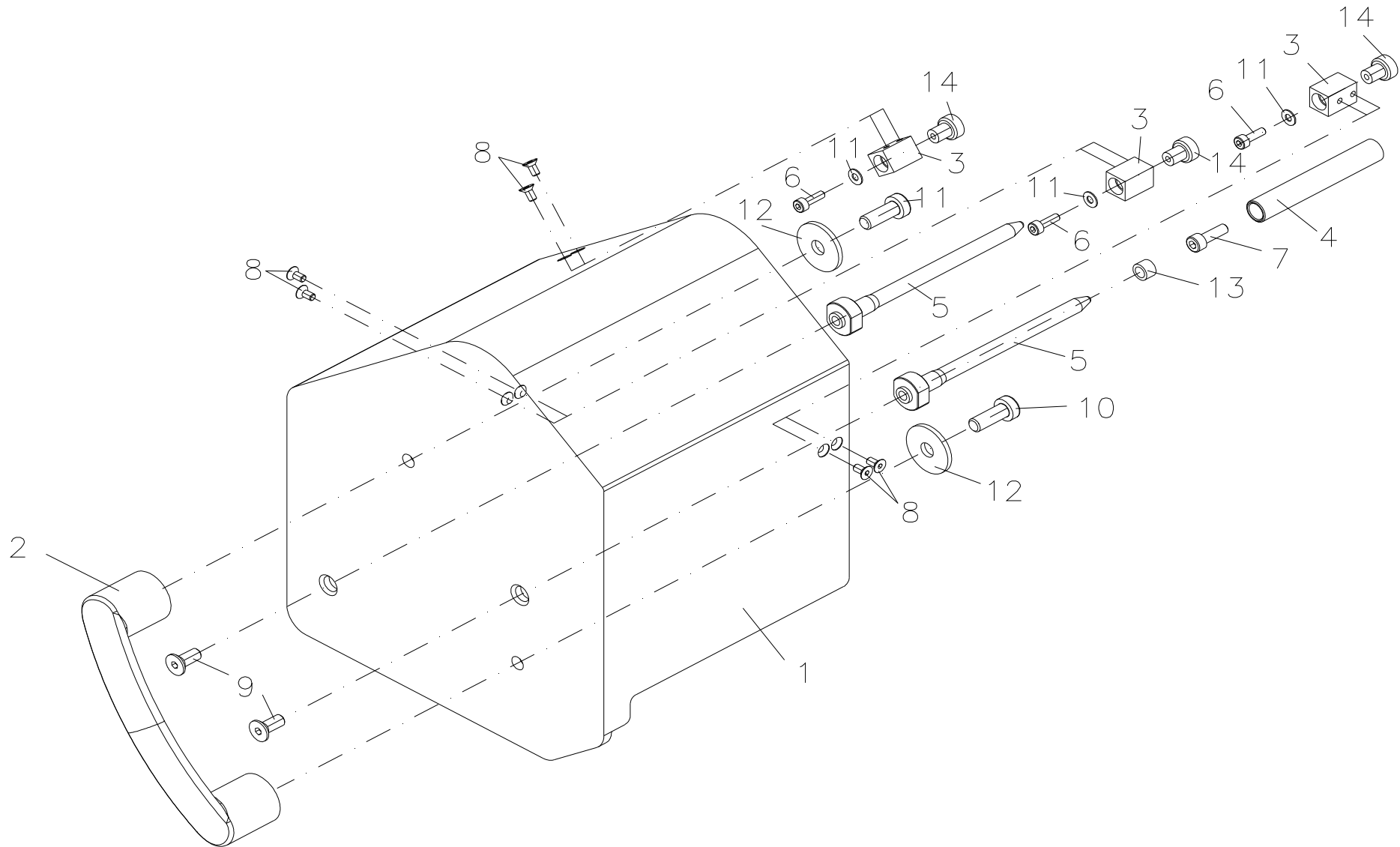
OPTION DECKEL RECHTS

OPTION COVER RIGHT

Pos Item	Bezeichnung	Description	Ident-Nr. Ident-No.	St. Qty
1	Haube, rechts	Cover, right side	16.74.282	1
2	Griff	Dolly	16.79.005	1
3	Halter f. Haube	Bracket for cover	45.74.908	3
4	Zentrierhülse	Centering bearing	46.74.918	1
5	Zentrierpfeiler	Centering ledge	46.74.990	2
6	Inbus M3x10 rostfrei	Hex. head screw M3x10 stainless	48.16.310V	3
7	Inbus M5x16 rostfrei	Hex. head screw M5x16 stainless	48.16.516V	1
8	Inbus M3x6 rostfrei	Hex. head screw M3x6 stainless	48.19.306V	6
9	Inbus M5x12 rostfrei	Hexsocket head screw M5x12 stainless	48.19.512V	2
10	Inbus M6x16 rostfrei	Hex. head screw M6x16 stainless	48.20.616V	2
11	ST-Scheibe 3,2 rostfrei	Washer 3.2 stainless	50.01.057V	3
12	ST-Scheibe M6 rostfrei	Washer M6 stainless	50.01.077V	2
13	Gleitlager	Slide bearing	57.02.037	1
14	Magnet	Magnet	57.05.015	3

¹ Empfohlenes Ersatzteil / Recommended spare part

90.74.888
OPTION DECKEL LINKS
OPTION COVER LEFT



90.74.888

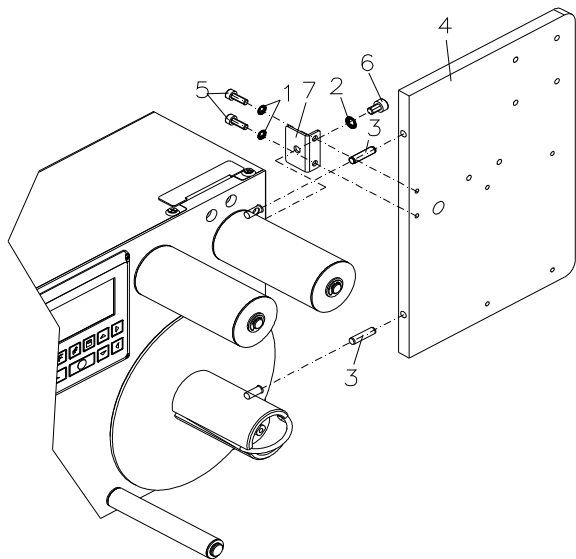
OPTION DECKEL LINKS

OPTION COVER LEFT

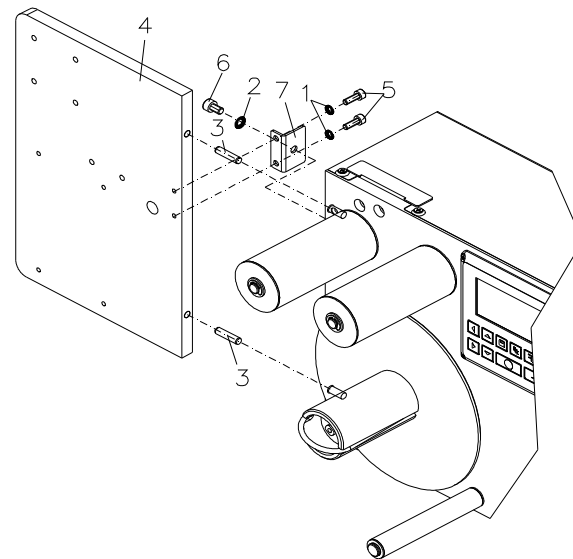
Pos Item	Bezeichnung	Description	Ident-Nr. Ident-No.	St. Qty
1	Haube, links	Cover, left side	16.74.288	1
2	Griff	Dolly	16.79.005	1
3	Halter f. Haube	Bracket for cover	45.74.908	3
4	Zentrierhülse	Centering bearing	46.74.918	1
5	Zentrierpfeiler	Centering ledge	46.74.990	2
6	Inbus M3x10 rostfrei	Hex. head screw M3x10 stainless	48.16.310V	3
7	Inbus M5x16 rostfrei	Hex. head screw M5x16 stainless	48.16.516V	1
8	Inbus M3x6 rostfrei	Hex. head screw M3x6 stainless	48.19.306V	6
9	Inbus M5x12 rostfrei	Hexsocket head screw M5x12 stainless	48.19.512V	2
10	Inbus M6x16 rostfrei	Hex. head screw M6x16 stainless	48.20.616V	2
11	ST-Scheibe 3,2 rostfrei	Washer 3.2 stainless	50.01.057V	3
12	ST-Scheibe M6 rostfrei	Washer M6 stainless	50.01.077V	2
13	Gleitlager	Slide bearing	57.02.037	1
14	Magnet	Magnet	57.05.015	3

¹ Empfohlenes Ersatzteil / Recommended spare part

90.74.905
TRÄGERPLATTENVERLÄNGERUNG
CARRIER PLATE EXTENSION



rechte Ausführung
right version
version droite
versión derecha



linke Ausführung
left version
version gauche
versión izquierda

90.74.905

TRÄGERPLATTENVERLÄNGERUNG CARRIER PLATE EXTENSION

Pos Item	Bezeichnung	Description	Ident-Nr. Ident-No.	St. Qty
1	Sicherungsscheibe M4 rostfrei	Lock washer M4 stainless	41.03.004V	2
2	Sicherungsscheibe M5 rostfrei	Lock washer M5 stainless	41.03.005V	1
3	Zylinderstift 6x20	Cylinder pin 6x20	43.02.520	2
4	Verlängerung	Extension	45.74.905	1
5	Inbus M4x12 rostfrei	Hex. head screw M4x12 stainless	48.16.412V	2
6	Inbus M5x8 rostfrei	Hex. head screw M5x8 stainless	48.16.508V	1
7	Haltewinkel	Angular stay	67.74.915	1

90.74.910

Verteilerbox Spende I/O

Distribution box dispenser I/O

ohne Illustration / without illustration

Pos Item	Bezeichnung	Description	Ident-Nr. Ident-No.	St. Qty
1	Verbindungskabel	Connecting cable	28.74.060	1
2	Kabelverschraubung	Cable joint connector	35.02.020	1
3	Gegenmutter M12	Lock nut M12	35.02.021	2
4	Blindstopfen	Blind plug	35.02.022	1
5	Sicherungsscheibe M3 rostfrei	Lock washer M3 stainless	41.03.003V	4
6	X-SL LK M3x6 rostfrei	Screw M3x6 stainless	48.14.306V	8
7	Inbus M4x12 rostfrei	Hex. head screw M4x12 stainless	48.16.412V	4
8	ST-Scheibe 3,2 rostfrei	Washer 3.2 stainless	50.01.057V	4
9	Zwischenboden	Intermediate bottom	67.74.910	1
10	Leiterplatte Verteilerbox	PCB distributor box	70.39.450	1
11	Gehäuse	Case	72.74.910	1

¹ Empfohlenes Ersatzteil / Recommended spare part

90.74.920

Signalleuchte

Signal lamp

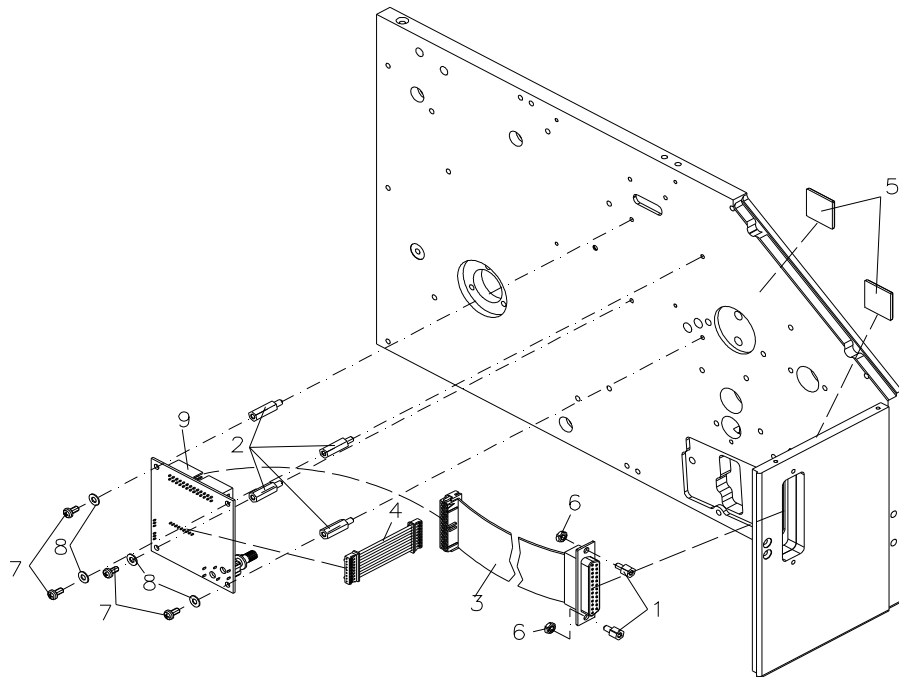
ohne Illustration / without illustration

Pos Item	Bezeichnung	Description	Ident-Nr. Ident-No.	St. Qty
1	Unterlage	Base part	16.74.905	1
2	Verbindungskabel	Connecting cable	28.74.920	1
3	Verbindungskabel	Connecting cable	28.74.921	1
4	Zugentlastungsschelle KK4	Bracket	35.01.061	1
5	Schrumpfschlauch 19 mm schwarz	Heat shrinkable sleeve 19 mm black	35.04.001	0,03m
6	Signalelement rot	Signal element red	37.74.921	1
7	Signalelement grün	Signal element green	37.74.922	1
8	Signalelement gelb	Signal element yellow	37.74.923	1
9	Anschlusselement	Attachment accessory	37.74.929	1
10	Aluminium rohr 400 mm	Aluminium tube 400 mm	37.74.944	1
11	Gelenkelement	Joint element	37.74.950	1
12	ST-6KT-Mutter M3	Hex. nut M3	47.04.001	1
13	X-SL SK M5 x 12	Screw M5 x 12	48.15.512	2
14	Inbus M3x20	Hex. head screw M3x20	48.16.320	1
15	Inbus M5x25 rostfrei	Hex. head screw M5x25 stainless	48.16.526V	2
16	ST-Scheibe 3,2 rostfrei	Washer 3.2 stainless	50.01.057V	2
17	ST-Scheibe 5,3 rostfrei	Washer 5.3 stainless	50.01.063V	2
18	High-Side-Driver Spende I/O	High-Side-Driver Dispenser I/O	70.39.460	1

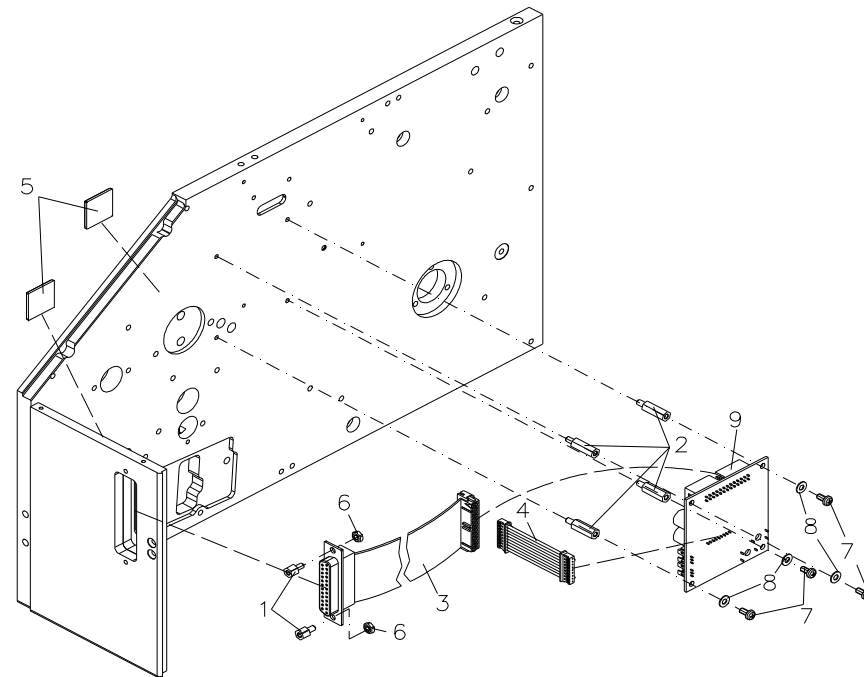
¹ Empfohlenes Ersatzteil / Recommended spare part

90.74.930

OPTION APPLIKATORVORBEREITUNG OPTION APPLICATOR PREPARATION



rechte Ausführung
right version
version droite
versión derecha



linke Ausführung
left version
version gauche
versión izquierda

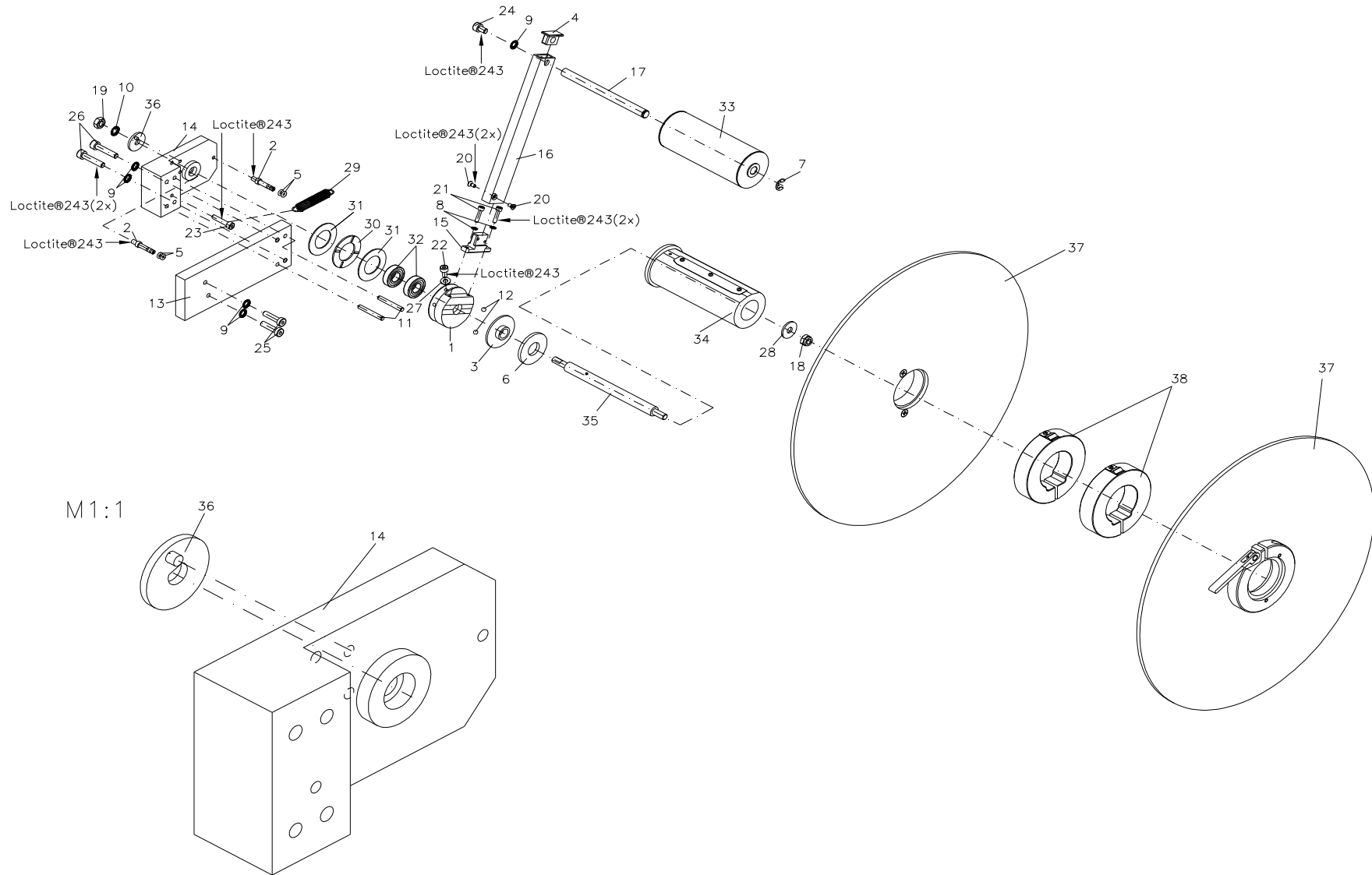
90.74.930

OPTION APPLIKATORVORBEREITUNG

OPTION APPLICATOR PREPARATION

Pos Item	Bezeichnung	Description	Ident-Nr. Ident-No.	St. Qty
1	Abstandsbolzen M3x6	Distance bolt M3x6	12.74.035	2
2	Abstandsbolzen M3x15	Distance bolt M3x15	12.74.037	4
3	Verbindungskabel	Connecting cable	28.74.032A	1
4	Verbindungskabel	Connecting cable	28.74.033A	1
5	Aluminium-Clip PFC 50M	Aluminium clip PFC 50M	35.01.0141	2
6	ST-6KT-Mutter M3	Hex. nut M3	47.04.001	2
7	X-SL LK M3x6 rostfrei	Screw M3x6 stainless	48.14.306V	4
8	ST-Scheibe 3,2 rostfrei	Washer 3.2 stainless	50.01.057V	4
9	Leiterplatte Applikatorvorbereitung	PCB applicator preparation	70.39.032	1

92.74.001
ABWICKELVORRICHTUNG PA74
UNWINDING UNIT PA74



92.74.001

ABWICKELVORRICHTUNG PA74

UNWINDING UNIT PA74

Pos Item	Bezeichnung	Description	Ident-Nr. Ident-No.	St. Qty
1	Lagerbuchse	Bush bearing	10.81.705	1
2	Anschlagstift	Pin	12.81.705	2
3	Buchse	Bushing	14.81.705	1
4	Lager	Bearing	16.81.715	1
5	O-Ring 3,1 x 1,6	Ring 3.1 x 1.6	18.01.007	4
6	Bremsscheibe	Tension disc	18.81.705	1
7	Wellensicherung 6	Shaft protection 6	40.01.006	1
8	Sicherungsscheibe M3 rostfrei	Lock washer M3 stainless	41.03.003V	2
9	Sicherungsscheibe M5 rostfrei	Lock washer M5 stainless	41.03.005V	5
10	Sicherungsscheibe M6 rostfrei	Lock washer M6 stainless	41.03.006V	1
11	Zylinderstift 4x30	Cylinder pin 4x30	43.02.430	2
12	Stahlkugel 5 mm	Steel ball 5 mm	43.03.004	2
13	Halter PA7X	Bracket PA7X	45.74.903	1
14	Lagerwinkel	Bearing angle	45.81.705	1
15	Wippe	Whip	45.81.710	1
16	Profilrohr	Profile tube	45.81.715	1
17	Lagerwelle	Bearing shaft	46.74.985	1
18	ST-6KT-Mutter M6 rostfrei	Hex. nut M6 stainless	47.03.006V	1
19	ST 6KT-Mutter M6 rostfrei	Hex. nut M6 stainless	47.07.001V	1
20	X-SL SK M3x6 rostfrei	Screw M3x6 stainless	48.15.003V	2
21	Inbus M3x10 rostfrei	Hex. head screw M3x10 stainless	48.16.310V	2
22	Inbus M4x8 rostfrei	Hex. head screw M4x8 stainless	48.16.408V	1
23	Inbus M4x20 rostfrei	Hex. head screw M4x20 stainless	48.16.420V	1
24	Inbus M5x8 rostfrei	Hex. head screw M5x8 stainless	48.16.508V	1
25	Inbus M5x20 rostfrei	Hex. head screw M5x20 stainless	48.16.520V	2
26	Inbus M5x25 rostfrei	Hex. head screw M5x25 stainless	48.16.526V	2
27	ST-Scheibe 4,3 rostfrei	Washer 4.3 stainless	50.01.065V	1

¹ Empfohlenes Ersatzteil / Recommended spare part

92.74.001

ABWICKELVORRICHTUNG PA74

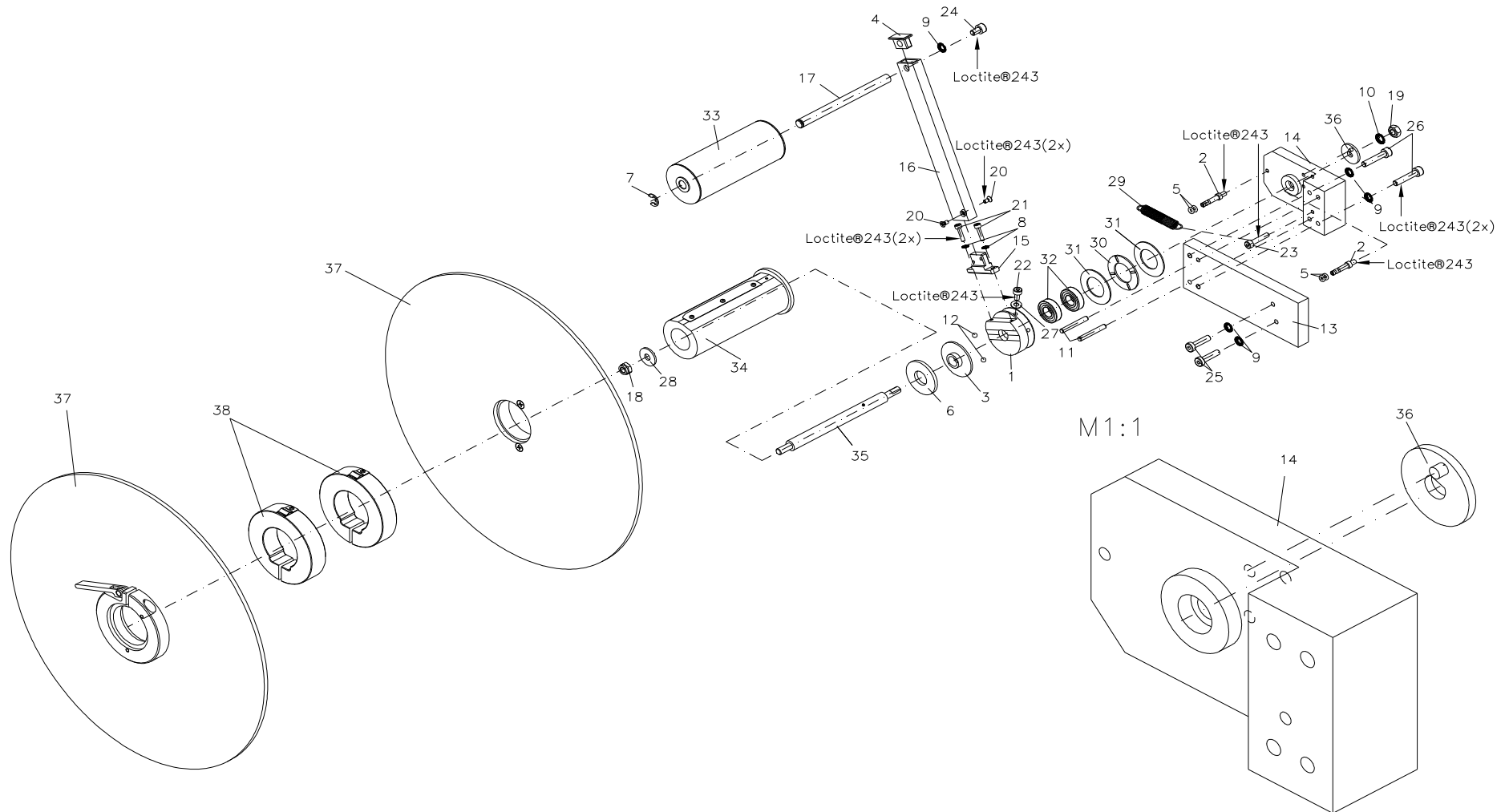
UNWINDING UNIT PA74

Pos Item	Bezeichnung	Description	Ident-Nr. Ident-No.	St. Qty
28	ST-Scheibe M6 rostfrei	Washer M6 stainless	50.01.076V	1
29	Zugfeder	Tension spring	52.81.005	1
30 ¹	Axial-Nadelkranz	Needle ring	57.00.235	1
31 ¹	Lagerscheibe	Washer bearing	57.00.2351	2
32 ¹	Rillenkugellager	Grooved ball bearing	57.01.027	2
33	Rolle kpl.	Roll cpl.	72.74.983	1
34	Abwickelrolle Etiketten kpl. PA 7X	Label unwinding roll cpl. PA 7X	72.74.985	1
35	Lagerwelle kpl.	Bearing shaft cpl.	72.74.986	1
36	Stellscheibe kpl.	Adjusting washer cpl.	72.81.705	1
37	Scheibe	Washer	72.81.735	2
38	Zusatzkern kpl. 75 mm	Add. toroidal cpl. 75 mm	72.81.745	2

¹ Empfohlenes Ersatzteil / Recommended spare part

92.74.005

ABWICKELVORRICHTUNG PA77 UNWINDING UNIT PA77



92.74.005

ABWICKELVORRICHTUNG PA77 UNWINDING UNIT PA77

Pos Item	Bezeichnung	Description	Ident-Nr. Ident-No.	St. Qty
1	Lagerbuchse	Bush bearing	10.81.705	1
2	Anschlagstift	Pin	12.81.705	2
3	Buchse	Bushing	14.81.705	1
4	Lager	Bearing	16.81.715	1
5	O-Ring 3,1 x 1,6	Ring 3.1 x 1.6	18.01.007	4
6	Bremsscheibe	Tension disc	18.81.705	1
7	Wellensicherung 6	Shaft protection 6	40.01.006	1
8	Sicherungsscheibe M3 rostfrei	Lock washer M3 stainless	41.03.003V	2
9	Sicherungsscheibe M5 rostfrei	Lock washer M5 stainless	41.03.005V	5
10	Sicherungsscheibe M6 rostfrei	Lock washer M6 stainless	41.03.006V	1
11	Zylinderstift 4x30	Cylinder pin 4x30	43.02.430	2
12	Stahlkugel 5 mm	Steel ball 5 mm	43.03.004	2
13	Halter PA7X	Bracket PA7X	45.74.903	1
14	Lagerwinkel	Bearing angle	45.81.705	1
15	Wippe	Whip	45.81.710	1
16	Profilrohr	Profile tube	45.81.715	1
17	Lagerwelle	Bearing shaft	46.74.985	1
18	ST-6KT-Mutter M6 rostfrei	Hex. nut M6 stainless	47.03.006V	1
19	ST 6KT-Mutter M6 rostfrei	Hex. nut M6 stainless	47.07.001V	1
20	X-SL SK M3x6 rostfrei	Screw M3x6 stainless	48.15.003V	2
21	Inbus M3x10 rostfrei	Hex. head screw M3x10 stainless	48.16.310V	2
22	Inbus M4x8 rostfrei	Hex. head screw M4x8 stainless	48.16.408V	1
23	Inbus M4x20 rostfrei	Hex. head screw M4x20 stainless	48.16.420V	1
24	Inbus M5x8 rostfrei	Hex. head screw M5x8 stainless	48.16.508V	1
25	Inbus M5x20 rostfrei	Hex. head screw M5x20 stainless	48.16.520V	2
26	Inbus M5x25 rostfrei	Hex. head screw M5x25 stainless	48.16.526V	2
27	ST-Scheibe 4,3 rostfrei	Washer 4.3 stainless	50.01.065V	1

¹ Empfohlenes Ersatzteil / Recommended spare part

92.74.005

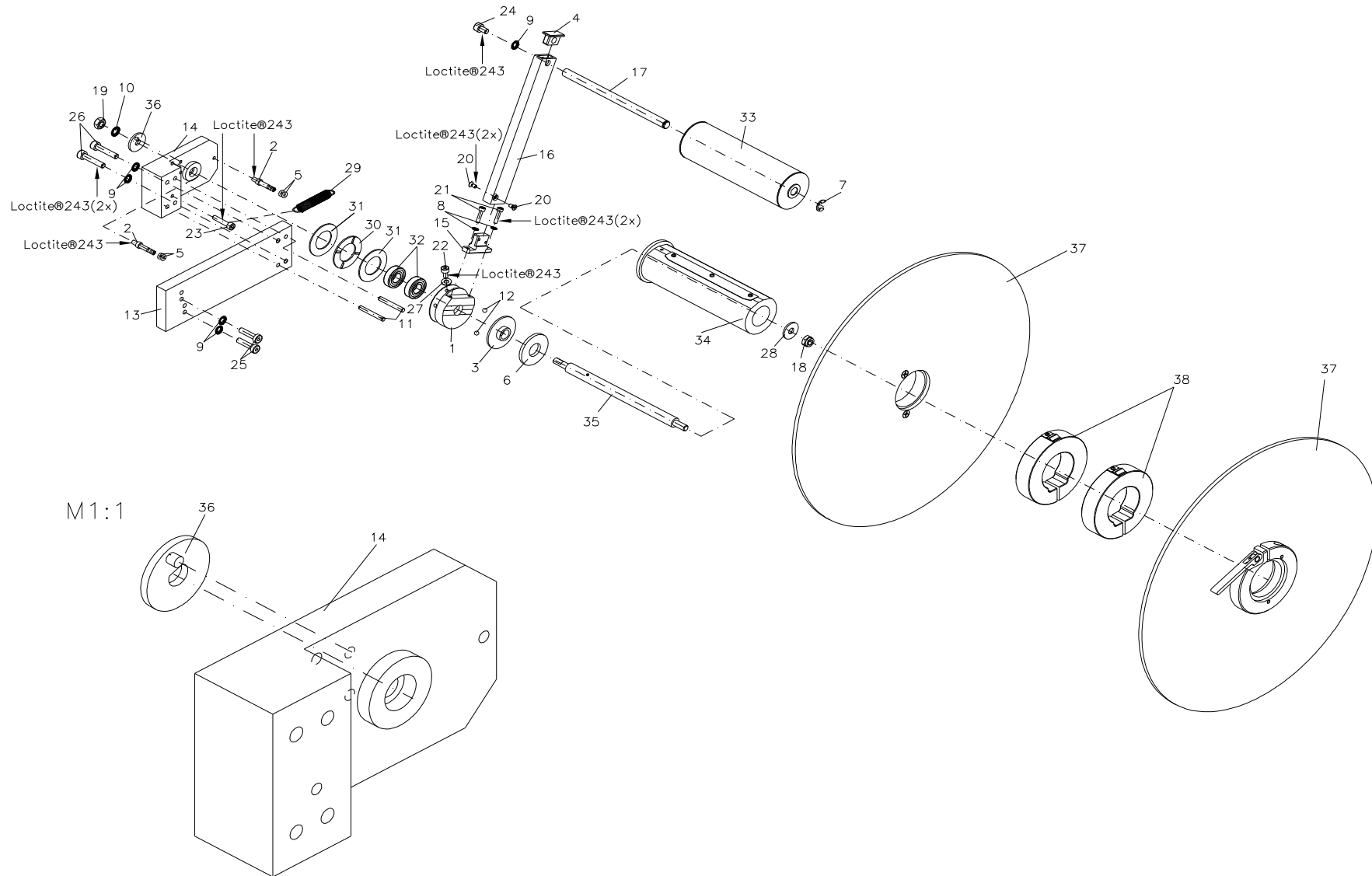
ABWICKELVORRICHTUNG PA77

UNWINDING UNIT PA77

Pos Item	Bezeichnung	Description	Ident-Nr. Ident-No.	St. Qty
28	ST-Scheibe M6 rostfrei	Washer M6 stainless	50.01.076V	1
29	Zugfeder	Tension spring	52.81.005	1
30 ¹	Axial-Nadelkranz	Needle ring	57.00.235	1
31 ¹	Lagerscheibe	Washer bearing	57.00.2351	2
32 ¹	Rillenkugellager	Grooved ball bearing	57.01.027	2
33	Rolle kpl.	Roll cpl.	72.74.983	1
34	Abwickelrolle Etiketten kpl. PA 7X	Label unwinding roll cpl. PA 7X	72.74.985	1
35	Lagerwelle kpl.	Bearing shaft cpl.	72.74.986	1
36	Stellscheibe kpl.	Adjusting washer cpl.	72.81.705	1
37	Scheibe	Washer	72.81.735	2
38	Zusatzkern kpl. 75 mm	Add. toroidal cpl. 75 mm	72.81.745	2

¹ Empfohlenes Ersatzteil / Recommended spare part

92.74.010
ABWICKELVORRICHTUNG PA76
UNWINDING UNIT PA76



92.74.010

ABWICKELVORRICHTUNG PA76

UNWINDING UNIT PA76

Pos Item	Bezeichnung	Description	Ident-Nr. Ident-No.	St. Qty
1	Lagerbuchse	Bush bearing	10.81.705	1
2	Anschlagstift	Pin	12.81.705	2
3	Buchse	Bushing	14.81.705	1
4	Lager	Bearing	16.81.715	1
5	O-Ring 3,1 x 1,6	Ring 3.1 x 1.6	18.01.007	4
6	Bremsscheibe	Tension disc	18.81.705	1
7	Wellensicherung 6	Shaft protection 6	40.01.006	1
8	Sicherungsscheibe M3 rostfrei	Lock washer M3 stainless	41.03.003V	2
9	Sicherungsscheibe M5 rostfrei	Lock washer M5 stainless	41.03.005V	5
10	Sicherungsscheibe M6 rostfrei	Lock washer M6 stainless	41.03.006V	1
11	Zylinderstift 4x30	Cylinder pin 4x30	43.02.430	2
12	Stahlkugel 5 mm	Steel ball 5 mm	43.03.004	2
13	Halter PA7X	Bracket PA7X	45.74.903	1
14	Lagerwinkel	Bearing angle	45.81.705	1
15	Wippe	Whip	45.81.710	1
16	Profilrohr	Profile tube	45.81.715	1
17	Lagerwelle	Bearing shaft	46.74.995	1
18	ST-6KT-Mutter M6 rostfrei	Hex. nut M6 stainless	47.03.006V	1
19	ST 6KT-Mutter M6 rostfrei	Hex. nut M6 stainless	47.07.001V	1
20	X-SL SK M3x6 rostfrei	Screw M3x6 stainless	48.15.003V	2
21	Inbus M3x10 rostfrei	Hex. head screw M3x10 stainless	48.16.310V	2
22	Inbus M4x8 rostfrei	Hex. head screw M4x8 stainless	48.16.408V	1
23	Inbus M4x20 rostfrei	Hex. head screw M4x20 stainless	48.16.420V	1
24	Inbus M5x8 rostfrei	Hex. head screw M5x8 stainless	48.16.508V	1
25	Inbus M5x20 rostfrei	Hex. head screw M5x20 stainless	48.16.520V	2
26	Inbus M5x25 rostfrei	Hex. head screw M5x25 stainless	48.16.526V	2
27	ST-Scheibe 4,3 rostfrei	Washer 4.3 stainless	50.01.065V	1

¹ Empfohlenes Ersatzteil / Recommended spare part

92.74.010

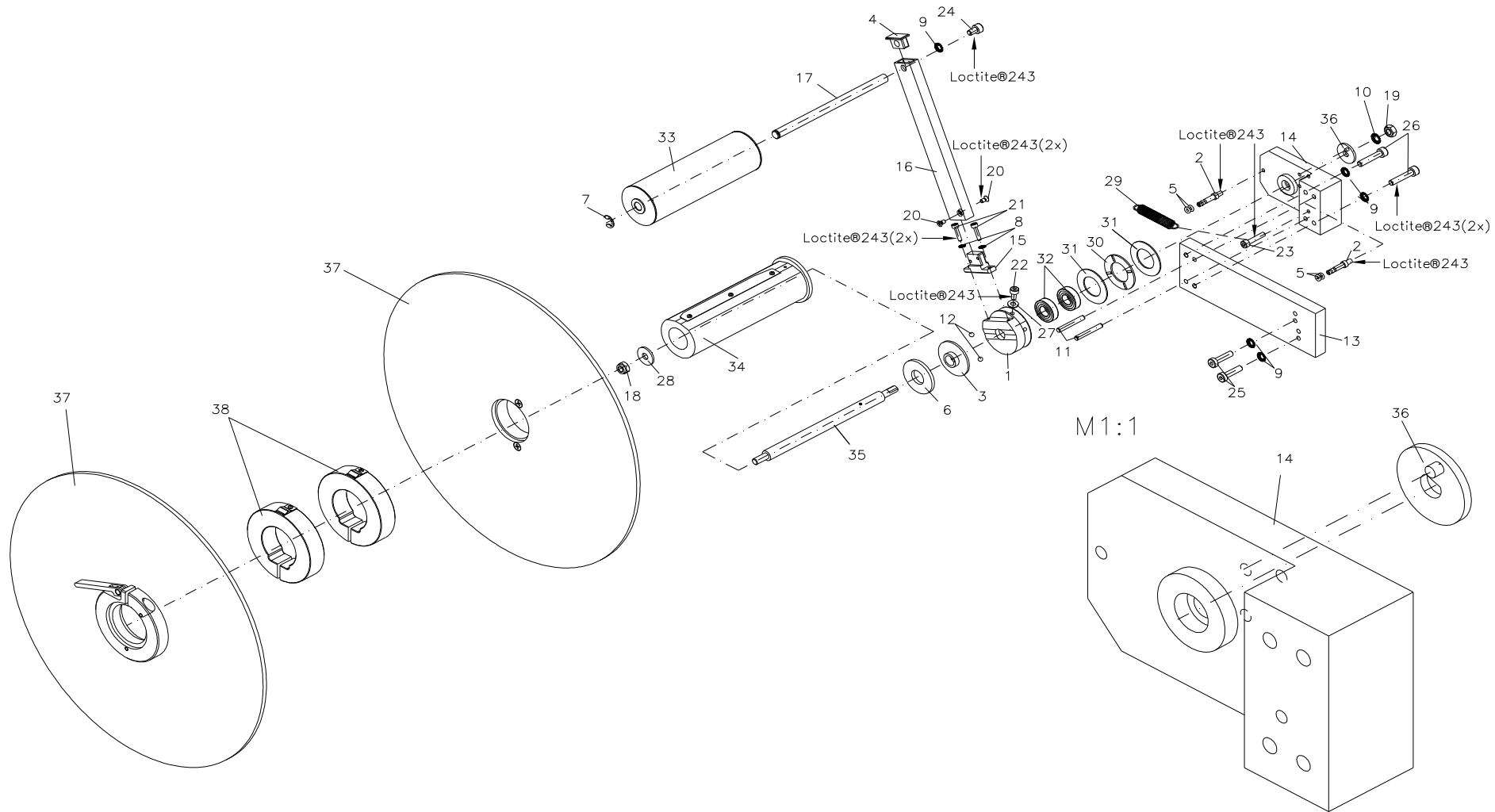
ABWICKELVORRICHTUNG PA76

UNWINDING UNIT PA76

Pos Item	Bezeichnung	Description	Ident-Nr. Ident-No.	St. Qty
28	ST-Scheibe M6 rostfrei	Washer M6 stainless	50.01.076V	1
29	Zugfeder	Tension spring	52.81.005	1
30 ¹	Axial-Nadelkranz	Needle ring	57.00.235	1
31 ¹	Lagerscheibe	Washer bearing	57.00.2351	2
32 ¹	Rillenkugellager	Grooved ball bearing	57.01.027	2
33	Rolle kpl.	Roll cpl.	72.74.993	1
34	Abwickelrolle kpl.	Unwinding roll cpl.	72.74.995	1
35	Lagerwelle kpl.	Bearing shaft cpl.	72.74.996	1
36	Stellscheibe kpl.	Adjusting washer cpl.	72.81.705	1
37	Scheibe	Washer	72.81.735	2
38	Zusatzkern kpl. 75 mm	Add. toroidal cpl. 75 mm	72.81.745	2

¹ Empfohlenes Ersatzteil / Recommended spare part

92.74.015
ABWICKELVORRICHTUNG PA79
UNWINDING UNIT PA79



92.74.015

ABWICKELVORRICHTUNG PA79

UNWINDING UNIT PA79

Pos Item	Bezeichnung	Description	Ident-Nr. Ident-No.	St. Qty
1	Lagerbuchse	Bush bearing	10.81.705	1
2	Anschlagstift	Pin	12.81.705	2
3	Buchse	Bushing	14.81.705	1
4	Lager	Bearing	16.81.715	1
5	O-Ring 3,1 x 1,6	Ring 3.1 x 1.6	18.01.007	4
6	Bremsscheibe	Tension disc	18.81.705	1
7	Wellensicherung 6	Shaft protection 6	40.01.006	1
8	Sicherungsscheibe M3 rostfrei	Lock washer M3 stainless	41.03.003V	2
9	Sicherungsscheibe M5 rostfrei	Lock washer M5 stainless	41.03.005V	5
10	Sicherungsscheibe M6 rostfrei	Lock washer M6 stainless	41.03.006V	1
11	Zylinderstift 4x30	Cylinder pin 4x30	43.02.430	2
12	Stahlkugel 5 mm	Steel ball 5 mm	43.03.004	2
13	Halter PA7X	Bracket PA7X	45.74.903	1
14	Lagerwinkel	Bearing angle	45.81.705	1
15	Wippe	Whip	45.81.710	1
16	Profilrohr	Profile tube	45.81.715	1
17	Lagerwelle	Bearing shaft	46.74.995	1
18	ST-6KT-Mutter M6 rostfrei	Hex. nut M6 stainless	47.03.006V	1
19	ST 6KT-Mutter M6 rostfrei	Hex. nut M6 stainless	47.07.001V	1
20	X-SL SK M3x6 rostfrei	Screw M3x6 stainless	48.15.003V	2
21	Inbus M3x10 rostfrei	Hex. head screw M3x10 stainless	48.16.310V	2
22	Inbus M4x8 rostfrei	Hex. head screw M4x8 stainless	48.16.408V	1
23	Inbus M4x20 rostfrei	Hex. head screw M4x20 stainless	48.16.420V	1
24	Inbus M5x8 rostfrei	Hex. head screw M5x8 stainless	48.16.508V	1
25	Inbus M5x20 rostfrei	Hex. head screw M5x20 stainless	48.16.520V	2
26	Inbus M5x25 rostfrei	Hex. head screw M5x25 stainless	48.16.526V	2
27	ST-Scheibe 4,3 rostfrei	Washer 4.3 stainless	50.01.065V	1

¹ Empfohlenes Ersatzteil / Recommended spare part

92.74.015

ABWICKELVORRICHTUNG PA79

UNWINDING UNIT PA79

Pos Item	Bezeichnung	Description	Ident-Nr. Ident-No.	St. Qty
28	ST-Scheibe M6 rostfrei	Washer M6 stainless	50.01.076V	1
29	Zugfeder	Tension spring	52.81.005	1
30 ¹	Axial-Nadelkranz	Needle ring	57.00.235	1
31 ¹	Lagerscheibe	Washer bearing	57.00.2351	2
32 ¹	Rillenkugellager	Grooved ball bearing	57.01.027	2
33	Rolle kpl.	Roll cpl.	72.74.993	1
34	Abwickelrolle kpl.	Unwinding roll cpl.	72.74.995	1
35	Lagerwelle kpl.	Bearing shaft cpl.	72.74.996	1
36	Stellscheibe kpl.	Adjusting washer cpl.	72.81.705	1
37	Scheibe	Washer	72.81.735	2
38	Zusatzkern kpl. 75 mm	Add. toroidal cpl. 75 mm	72.81.745	2

¹ Empfohlenes Ersatzteil / Recommended spare part