

## SPE

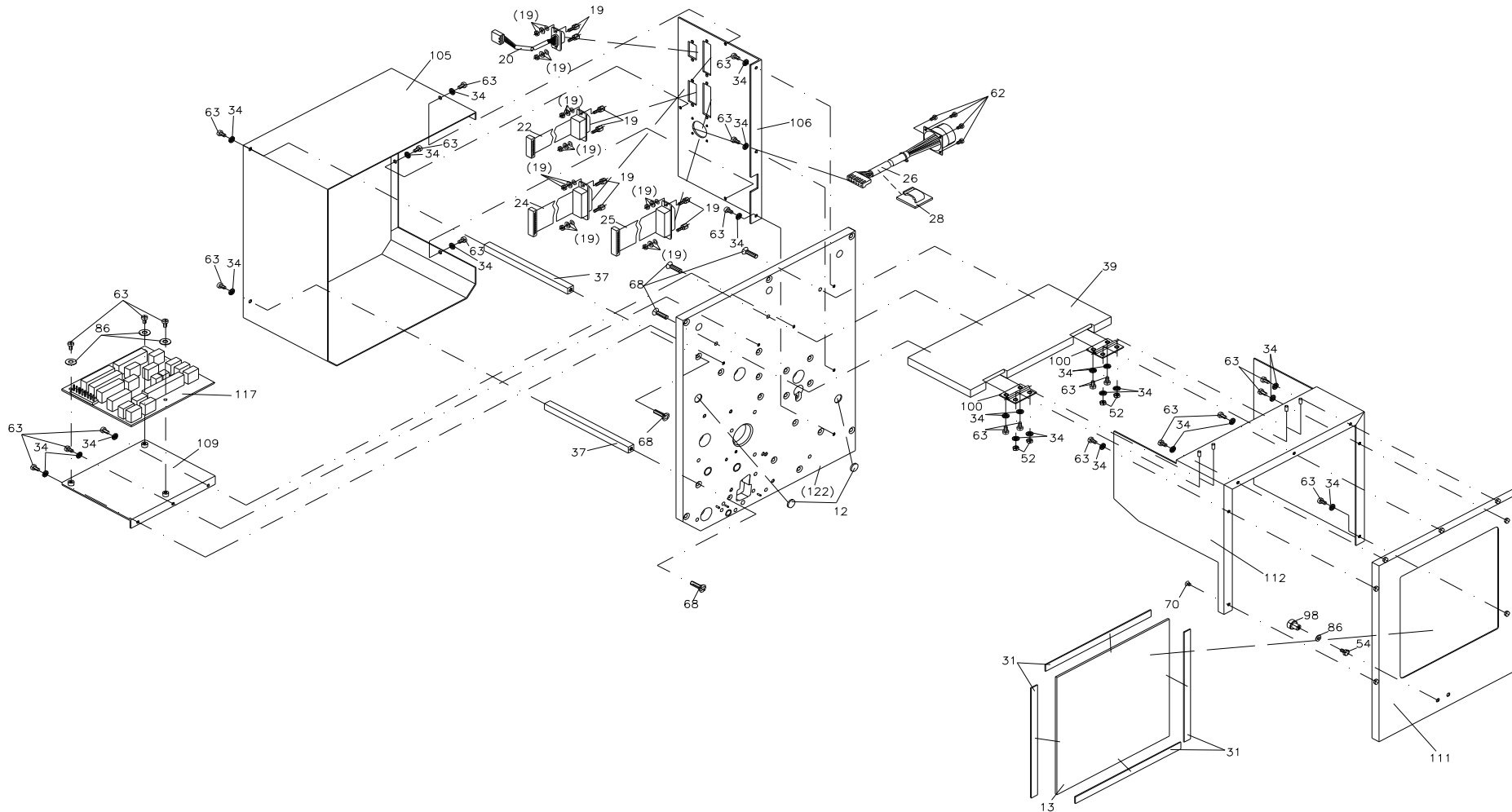
Ersatzteilliste  
Spare parts list



# 71.86.701

## THERMOTRANSFER DRUCKMECHANIK 104-8 RECHTS

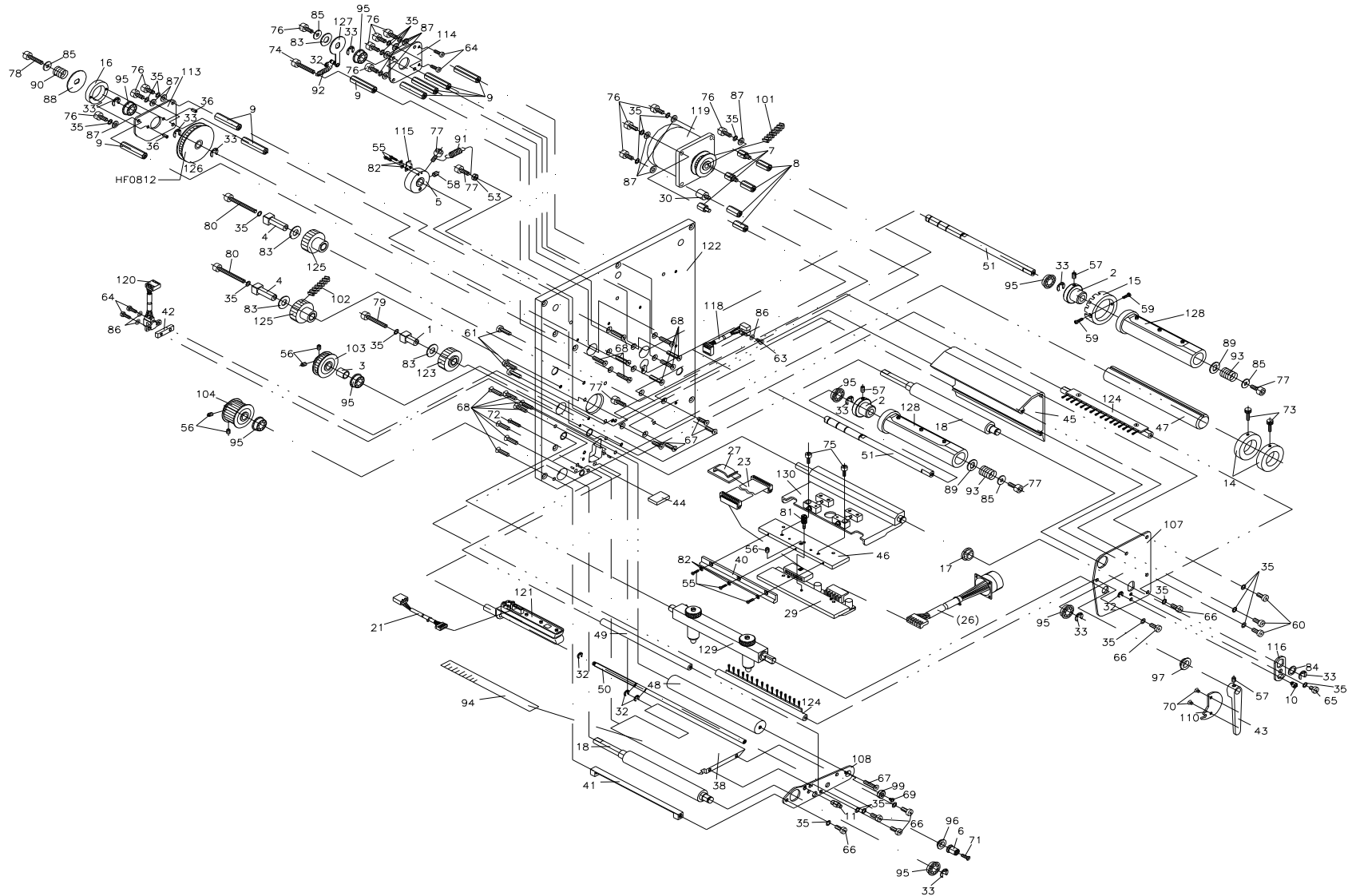
## THERMAL TRANSFER PRINT UNIT 104-8 RIGHT



# 71.86.701

## THERMOTRANSFER DRUCKMECHANIK 104-8 RECHTS

## THERMAL TRANSFER PRINT UNIT 104-8 RIGHT



# 71.86.701

## THERMOTRANSFER DRUCKMECHANIK 104-8 RECHTS THERMAL TRANSFER PRINT UNIT 104-8 RIGHT

Pos Item	Bezeichnung	Description	Ident-Nr. Ident-No.	St. Qty
1 <sup>1</sup>	Exzenterlager	Eccentric bearing	10.87.020	1
2	Lagerbuchse	Bush bearing	10.88.001	2
3	Distanzhülse	Spacer	10.88.015	1
4 <sup>1</sup>	Exzenterlager	Eccentric bearing	10.88.020	2
5	Lagerring	Bush bearing	10.88.025	1
6	Rändelknopf	Knurled knob	10.88.035	1
7	Abstandsbolzen M4x10	Distance bolt M4x10	12.40.410	3
8	Abstandsbolzen M4x17	Distance bolt M4x17	12.40.417	4
9	Abstandsbolzen M4x35	Distance bolt M4x35	12.40.434	8
10 <sup>1</sup>	Exzenterbolzen	Eccentric pin	12.88.030	1
11	Raststift	Pin	12.88.035	1
12	Elastikpuffer	Elastic bumper	16.01.017	2
13	Sichtfenster	Window	16.87.001	1
14	Etikettenführung	Label guiding	16.87.005	2
15	Schaltrolle	Roll	16.88.055	1
16	Bremsring	Brake ring	16.88.065	1
17	Gleitlager	Slide bearing	16.88.070	1
18 <sup>1</sup>	Andruckwalze	Pressure roller	18.88.101	2
19	SV-U Bolzen und Mutter	Bolt with nut	25.04.100	4
20	Winder-Zuleitung	Winder supply line	28.87.001	1
21	Kabel für Lichtschranke	Cable for photocell	28.87.005	1
22	Verbindungskabel Sensoren	Connecting cable sensors	28.87.015	1
23 <sup>1</sup>	Druckkopfkabel "SIGNAL"	Printhead cable "SIGNAL"	28.87.018	1
24	Verbindungskabel Motoren	Connecting cable motors	28.87.025	1
25	Verbindungskabel	Connecting cable	28.87.030	1
26 <sup>1</sup>	Druckkopfkabel "POWER"	Printhead cable "POWER"	28.87.210	1
27	Miniflachbandkabelhalter	Miniatur flexiprint harness bracket	35.01.005	1

<sup>1</sup> Empfohlenes Ersatzteil / Recommended spare part

## 71.86.701

### THERMOTRANSFER DRUCKMECHANIK 104-8 RECHTS THERMAL TRANSFER PRINT UNIT 104-8 RIGHT

Pos Item	Bezeichnung	Description	Ident-Nr. Ident-No.	St. Qty
28	Cord-Clip	Cord-Clip	35.01.011	2
29 <sup>1</sup>	Thermodruckkopf 104/8	Thermal printhead 104/8	37.04.1021	1
30	Schwingungsdämpfer	Vibration absorption	37.28.010	1
31	Klebeband	Adhesive tape	37.88.005	0,01m
32	Wellensicherung 3,2 mm rostfrei	Shaft protection 3.2 mm stainless	40.01.003V	5
33	Wellensicherung 6 mm rostfrei	Shaft protection 6 mm stainless	40.01.006V	9
34	Sicherungsscheibe M3 rostfrei	Lock washer M3 stainless	41.03.003V	25
35	Sicherungsscheibe M4 rostfrei	Lock washer M4 stainless	41.03.004V	24
36	Kegelkerbstift 3x6	Taper pin 3x6	42.05.006	2
37	Distanzfeiler	Spacer ledge	45.87.025	2
38	Zwischenplatte, rechts	Intermediate plate, right	45.87.120	1
39	Halter für Haube	Bracket for cover	45.87.125	1
40	Führung	Guiding	45.87.140	1
41	Spendepfeiler kurz	Dispensing pillar short	45.87.502	1
42	Distanzstück	Spacer	45.88.020	1
43	Andruckhebel	Pressure lever	45.88.025	1
44	Anschlag	Limit stop	45.88.035	1
45	Profil, oben	Profile, above	45.88.101	1
46	Zwischenlage	Interlayer	45.88.122	1
47	Lagerpfeiler	Support pillar	46.87.105	1
48	Distanzwelle	Spacer shaft	46.87.110	1
49	Bürstenwelle	Brush shaft	46.87.120	1
50	Stellwelle	Straight shaft	46.88.115	1
51	TCR Auf-/Abwickelwelle	Ribbon rewinding/unwinding shaft	46.88.120	2
52	ST 6KT-Mutter M3 rostfrei	Hex. nut M3 stainless	47.04.001V	4
53	ST 6KT-Mutter M4 rostfrei	Hex. Nut M4 stainless	47.05.001V	1
54	ST-6KT-Schraube M3x6	Hex. head screw M3x6	48.01.306	1

<sup>1</sup> Empfohlenes Ersatzteil / Recommended spare part

# 71.86.701

## THERMOTRANSFER DRUCKMECHANIK 104-8 RECHTS THERMAL TRANSFER PRINT UNIT 104-8 RIGHT

Pos Item	Bezeichnung	Description	Ident-Nr. Ident-No.	St. Qty
55	ES ZK M2x8 rostfrei	Screw M2x8 stainless	48.04.208V	5
56	Gewindestift M4x4 rostfrei	Screw bar M4x4 stainless	48.10.005V	5
57	Gewindestift M4x8 rostfrei	Screw bar M4x8 stainless	48.10.408V	3
58	Gewindestift M5x5 rostfrei	Screw bar M5x5 stainless	48.10.505V	1
59	Schraube 22x4,5	Screw 22x4.5	48.13.212	2
60	Schraube 40x10 rostfrei	Screw 40x10 stainless	48.13.410V	3
61	Schraube 40x16	Screw 40x16	48.13.416	3
62	X-SL LK M2,5x5 rostfrei	Screw M2.5x5 stainless	48.14.205V	4
63	X-SL LK M3x6 rostfrei	Screw M3x6 stainless	48.14.306V	25
64	X-SL LK M3x10 rostfrei	Screw M3x10 stainless	48.14.310V	4
65	X-SL LK M4x6 rostfrei	Screw M4x6 stainless	48.14.406V	1
66	X-SL LK M4x10 rostfrei	Screw M4x10 stainless	48.14.410V	6
67	X-SL SK M4x10 rostfrei	Screw M4x10 stainless	48.15.002V	5
68	X-SL SK M4x16 rostfrei	Screw M4x16 stainless	48.15.004V	20
69	X-SL SK M2,5x4	Screw M2.5x4	48.15.204	1
70	X-SL SK M3x4 rostfrei	Screw M3x4 stainless	48.15.304V	3
71	X-SL SK M3x10 rostfrei	Screw M3x10 stainless	48.15.310V	1
72	X-SL SK M3x16 rostfrei	Screw M3x16 stainless	48.15.316V	1
73 <sup>1</sup>	Inbus M3x12 + Rändelkappe	Hex. head screw M3x12 + knurled knob	48.16.005	2
74	Inbus M4x28	Hex. head screw M4x28	48.16.028	1
75	Inbus M3x10 rostfrei	Hex. head screw M3x10 stainless	48.16.310V	2
76	Inbus M4x10 rostfrei	Hex. head screw M4x10 stainless	48.16.410V	12
77	Inbus M4x12 rostfrei	Hex. head screw M4x12 stainless	48.16.412V	5
78	Inbus M4x20 rostfrei	Hex. head screw M4x20 stainless	48.16.420V	1
79	Inbus M4x30 rostfrei	Hex. head screw M4x30 stainless	48.16.430V	1
80	Inbus M4x40 rostfrei	Hex. head screw M4x40 stainless	48.16.440V	2
81 <sup>1</sup>	Rändelschraube	Knurled screw	48.88.001	1

<sup>1</sup> Empfohlenes Ersatzteil / Recommended spare part

## 71.86.701

### THERMOTRANSFER DRUCKMECHANIK 104-8 RECHTS THERMAL TRANSFER PRINT UNIT 104-8 RIGHT

Pos Item	Bezeichnung	Description	Ident-Nr. Ident-No.	St. Qty
82	U-Scheibe M2 rostfrei	Lock washer M2 stainless	50.01.009V	5
83	U-Scheibe 17x8,2x1,0 rostfrei	Lock washer 17x8.2x1.0 stainless	50.01.012	4
84	U-Scheibe 12x8,2x0,2 rostfrei	Lock washer 12x8.2x0.2 stainless	50.01.031	1
85	U-Scheibe M4 rostfrei	Lock washer M4 stainless	50.01.046V	4
86	ST-Scheibe 3,2 rostfrei	Washer 3.2 stainless	50.01.057V	7
87	ST-Scheibe 4,3 rostfrei	Washer 4.3 stainless	50.01.065V	11
88	Bremsscheibe	Tension disc	50.15.005	1
89	Mitnehmerscheibe	Striker arm plate	50.88.001	2
90	Druckfeder	Pressure spring	52.01.010	1
91	Zugfeder	Tension spring	52.02.047	1
92 <sup>1</sup>	Zugfeder	Tension spring	52.55.010	1
93 <sup>1</sup>	Druckfeder	Pressure spring	52.88.005	2
94	Skala selbsklebend	Self-adhesive scale	55.10.001	1
95 <sup>1</sup>	Rillenkugellager	Grooved ball bearing	57.01.007	8
96	Clips-Lager	Bearing	57.02.105	1
97	Clips-Lager	Bearing	57.02.108	1
98	Magnet	Magnet	57.05.015	1
99	Gegenhalter	Ram	57.05.016	1
100	Scharnier 30x22x0,8	Hinge fitting 30x22x0.8	57.88.005	2
101 <sup>1</sup>	Zahnriemen	Tooth belt	59.87.363	1
102 <sup>1</sup>	Zahnriemen	Tooth belt	59.87.517	1
103	Zahnriemenrad	Cogged belt drive	59.88.032	1
104	Zahnriemenrad	Cogged belt drive	59.88.033	1
105	Deckel, hinten	Cover, behind	67.87.005	1
106	Anschlussblech	Connecting plate	67.87.010	1
107	Lagerplatte, oben	Sole plate, above	67.87.017	1
108	Lagerplatte unten, rechts	Sole plate below, right side	67.87.027	1

<sup>1</sup> Empfohlenes Ersatzteil / Recommended spare part

## 71.86.701

### THERMOTRANSFER DRUCKMECHANIK 104-8 RECHTS THERMAL TRANSFER PRINT UNIT 104-8 RIGHT

Pos Item	Bezeichnung	Description	Ident-Nr. Ident-No.	St. Qty
109	Haltewinkel für Verteilerplatte	Angular stay	67.87.030	1
110	Riegel, rechts	Cross bar, right side	67.87.037	1
111	Deckel vorn (Fensterenteil)	Cover in front (part of window)	67.87.110	1
112	Deckel vorn (Oberteil), rechts	Cover in front (upper part), right side	67.87.112	1
113	Lagerplatte TCR-Aufwicklung	Sole plate ribbon rewinder	67.88.030	1
114	Lagerplatte TCR-Abwicklung	Sole plate ribbon unwinder	67.88.035	1
115	Schaltblech	Circuit plate	67.88.065	1
116	Stellblech	Adjusting plate	67.88.080	1
117	Verteilerplatine, rechts	Distribution plate, right side	70.67.006	1
118	TCR Lichtschranke	Ribbon photocell	71.55.060	1
119	Schrittmotor Vorschub	Stepper motor feed	71.87.010	1
120	Lichtschranke DK kpl.	Photocell printhead cpl.	71.88.015	1
121	LS Etikett kpl.	Label photocell cpl.	71.88.019	1
122	Trägerplatte kpl., rechts	Carrier plate cpl., right side	72.87.007	1
123 <sup>1</sup>	Zahnriemenrad	Cogged belt drive	72.87.034	1
124	Bürstenwelle kpl.	Brush shaft cpl.	72.87.120	2
125 <sup>1</sup>	Zahnriemenrad kpl.	Cogged belt drive cpl.	72.88.034	2
126 <sup>1</sup>	Zahnriemenrad kpl.	Cogged belt drive cpl.	72.88.048	1
127	Rückzugblech kpl.	Plate cpl.	72.88.070	1
128 <sup>1</sup>	TCR Auf-/Abwickelrolle kpl.	Ribbon rewinding/unwinding roll cpl.	72.88.101	2
129	Andruckwelle kpl.	Pressure shaft cpl.	72.88.105	1
130	Druckkopfhalter kpl.	Printhead bracket cpl.	72.88.117	1

<sup>1</sup> Empfohlenes Ersatzteil / Recommended spare part



## 71.86.704

### THERMOTRANSFER DRUCKMECHANIK 106-12 RECHTS THERMAL TRANSFER PRINT UNIT 106-12 RIGHT

ohne Illustration / without illustration

Pos Item	Bezeichnung	Description	Ident-Nr. Ident-No.	St. Qty
1 <sup>1</sup>	Exzenterlager	Eccentric bearing	10.87.020	1
2	Lagerbuchse	Bush bearing	10.88.001	2
3	Distanzhülse	Spacer	10.88.015	1
4 <sup>1</sup>	Exzenterlager	Eccentric bearing	10.88.020	2
5	Lagerring	Bush bearing	10.88.025	1
6	Rändelknopf	Knurled knob	10.88.035	1
7	Abstandsbolzen M4x10	Distance bolt M4x10	12.40.410	3
8	Abstandsbolzen M4x17	Distance bolt M4x17	12.40.417	4
9	Abstandsbolzen M4x35	Distance bolt M4x35	12.40.434	8
10 <sup>1</sup>	Exzenterbolzen	Eccentric pin	12.88.030	1
11	Raststift	Pin	12.88.035	1
12	Elastikpuffer	Elastic bumper	16.01.017	2
13	Sichtfenster	Window	16.87.001	1
14	Etikettenführung	Label guiding	16.87.005	2
15	Schaltrolle	Roll	16.88.055	1
16	Bremsring	Brake ring	16.88.065	1
17	Gleitlager	Slide bearing	16.88.070	1
18 <sup>1</sup>	Andruckwalze	Pressure roller	18.88.101	2
19	SV-U Bolzen und Mutter	Bolt with nut	25.04.100	4
20 <sup>1</sup>	Druckkopfkabel "SIGNAL"	Printhead cable "SIGNAL"	28.55.055	1
21	Winder-Zuleitung	Winder supply line	28.87.001	1
22	Kabel für Lichtschranke	Cable for photocell	28.87.005	1
23	Druckkopfkabel "POWER"	Printhead cable "POWER"	28.87.010	1
24	Verbindungskabel Sensoren	Connecting cable sensors	28.87.015	1
25	Verbindungskabel Motoren	Connecting cable motors	28.87.025	1
26	Verbindungskabel	Connecting cable	28.87.030	1
27	Miniflachbandkabelhalter	Miniatur flexiprint harness bracket	35.01.005	1

<sup>1</sup> Empfohlenes Ersatzteil / Recommended spare part

# 71.86.704

## THERMOTRANSFER DRUCKMECHANIK 106-12 RECHTS THERMAL TRANSFER PRINT UNIT 106-12 RIGHT

ohne Illustration / without illustration

Pos Item	Bezeichnung	Description	Ident-Nr. Ident-No.	St. Qty
28	Cord-Clip	Cord-Clip	35.01.011	2
29 <sup>1</sup>	Thermodruckkopf	Thermal printhead	37.04.107	1
30	Schwingungsdämpfer	Vibration absorption	37.28.010	1
31	Klebeband	Adhesive tape	37.88.005	0,01m
32	Wellensicherung 3,2 mm rostfrei	Shaft protection 3.2 mm stainless	40.01.003V	4
33	Wellensicherung 6 mm rostfrei	Shaft protection 6 mm stainless	40.01.006V	9
34	Sicherungsscheibe M3 rostfrei	Lock washer M3 stainless	41.03.003V	26
35	Sicherungsscheibe M4 rostfrei	Lock washer M4 stainless	41.03.004V	24
36	Kegelkerbstift 3x6	Taper pin 3x6	42.05.006	2
37	Distanzfeiler	Spacer ledge	45.87.025	2
38	Zwischenplatte, rechts	Intermediate plate, right	45.87.120	1
39	Halter für Haube	Bracket for cover	45.87.125	1
40	Führung	Guiding	45.87.140	1
41	Spendepfeiler kurz	Dispensing pillar short	45.87.502	1
42	Distanzstück	Spacer	45.88.020	1
43	Andruckhebel	Pressure lever	45.88.025	1
44	Anschlag	Limit stop	45.88.035	1
45	Profil, oben	Profile, above	45.88.101	1
46	Zwischenlage	Interlayer	45.88.120	1
47	Lagerpfeiler	Support pillar	46.87.105	1
48	Distanzwelle	Spacer shaft	46.87.110	1
49	Bürstenwelle	Brush shaft	46.87.120	1
50	Stellwelle	Straight shaft	46.88.115	1
51	TCR Auf-/Abwickelwelle	Ribbon rewinding/unwinding shaft	46.88.120	2
52	ST 6KT-Mutter M3 rostfrei	Hex. nut M3 stainless	47.04.001V	4
53	ST 6KT-Mutter M4 rostfrei	Hex. Nut M4 stainless	47.05.001V	1
54	ST-6KT-Schraube M3x6	Hex. head screw M3x6	48.01.306	1

<sup>1</sup> Empfohlenes Ersatzteil / Recommended spare part

# 71.86.704

## THERMOTRANSFER DRUCKMECHANIK 106-12 RECHTS THERMAL TRANSFER PRINT UNIT 106-12 RIGHT

ohne Illustration / without illustration

Pos Item	Bezeichnung	Description	Ident-Nr. Ident-No.	St. Qty
55	ES ZK M2x8 rostfrei	Screw M2x8 stainless	48.04.208V	5
56	Gewindestift M4x4 rostfrei	Screw bar M4x4 stainless	48.10.005V	5
57	Gewindestift M4x8 rostfrei	Screw bar M4x8 stainless	48.10.408V	3
58	Gewindestift M5x5 rostfrei	Screw bar M5x5 stainless	48.10.505V	1
59	Schraube 22x4,5	Screw 22x4,5	48.13.212	2
60	Schraube 40x10 rostfrei	Screw 40x10 stainless	48.13.410V	3
61	Schraube 40x16	Screw 40x16	48.13.416	3
62	X-SL LK M2,5x5 rostfrei	Screw M2.5x5 stainless	48.14.205V	4
63	X-SL LK M3x6 rostfrei	Screw M3x6 stainless	48.14.306V	26
64	X-SL LK M3x10 rostfrei	Screw M3x10 stainless	48.14.310V	4
65	X-SL LK M4x6 rostfrei	Screw M4x6 stainless	48.14.406V	1
66	X-SL LK M4x10 rostfrei	Screw M4x10 stainless	48.14.410V	6
67	X-SL SK M4x10 rostfrei	Screw M4x10 stainless	48.15.002V	5
68	X-SL SK M4x16 rostfrei	Screw M4x16 stainless	48.15.004V	20
69	X-SL SK M2,5x4	Screw M2.5x4	48.15.204	1
70	X-SL SK M3x4 rostfrei	Screw M3x4 stainless	48.15.304V	2
71	X-SL SK M3x10 rostfrei	Screw M3x10 stainless	48.15.310V	1
72	X-SL SK M3x16 rostfrei	Screw M3x16 stainless	48.15.316V	1
73 <sup>1</sup>	Inbus M3x12 + Rändelkappe	Hex. head screw M3x12 + knurled knob	48.16.005	2
74	Inbus M4x28	Hex. head screw M4x28	48.16.028	1
75	Inbus M3x10 rostfrei	Hex. head screw M3x10 stainless	48.16.310V	2
76	Inbus M4x10 rostfrei	Hex. head screw M4x10 stainless	48.16.410V	12
77	Inbus M4x12 rostfrei	Hex. head screw M4x12 stainless	48.16.412V	5
78	Inbus M4x20 rostfrei	Hex. head screw M4x20 stainless	48.16.420V	1
79	Inbus M4x30 rostfrei	Hex. head screw M4x30 stainless	48.16.430V	1
80	Inbus M4x40 rostfrei	Hex. head screw M4x40 stainless	48.16.440V	2
81 <sup>1</sup>	Rändelschraube	Knurled screw	48.88.001	2

<sup>1</sup> Empfohlenes Ersatzteil / Recommended spare part

# 71.86.704

## THERMOTRANSFER DRUCKMECHANIK 106-12 RECHTS THERMAL TRANSFER PRINT UNIT 106-12 RIGHT

ohne Illustration / without illustration

Pos Item	Bezeichnung	Description	Ident-Nr. Ident-No.	St. Qty
82	U-Scheibe M2 rostfrei	Lock washer M2 stainless	50.01.009V	5
83	U-Scheibe 17x8,2x1,0 rostfrei	Lock washer 17x8.2x1.0 stainless	50.01.012	4
84	U-Scheibe 12x8,2x0,2 rostfrei	Lock washer 12x8.2x0.2 stainless	50.01.031	1
85	U-Scheibe M4 rostfrei	Lock washer M4 stainless	50.01.046V	4
86	ST-Scheibe 3,2 rostfrei	Washer 3.2 stainless	50.01.057V	7
87	ST-Scheibe 4,3 rostfrei	Washer 4.3 stainless	50.01.065V	4
88	Bremsscheibe	Tension disc	50.15.005	1
89	Mitnehmerscheibe	Striker arm plate	50.88.001	2
90	Druckfeder	Pressure spring	52.01.010	1
91	Zugfeder	Tension spring	52.02.047	1
92 <sup>1</sup>	Zugfeder	Tension spring	52.55.010	1
93 <sup>1</sup>	Druckfeder	Pressure spring	52.88.005	2
94	Skala selbsklebend	Self-adhesive scale	55.10.001	1
95 <sup>1</sup>	Rillenkugellager	Grooved ball bearing	57.01.007	8
96	Clips-Lager	Bearing	57.02.105	1
97	Clips-Lager	Bearing	57.02.108	1
98	Magnet	Magnet	57.05.015	1
99	Gegenhalter	Ram	57.05.016	1
100	Scharnier 30x22x0,8	Hinge fitting 30x22x0.8	57.88.005	2
101 <sup>1</sup>	Zahnriemen	Tooth belt	59.87.363	1
102 <sup>1</sup>	Zahnriemen	Tooth belt	59.87.517	1
103	Zahnriemenrad	Cogged belt drive	59.88.032	1
104	Zahnriemenrad	Cogged belt drive	59.88.033	1
105	Deckel, hinten	Cover, behind	67.87.005	1
106	Anschlussblech	Connecting plate	67.87.010	1
107	Lagerplatte, oben	Sole plate, above	67.87.017	1
108	Lagerplatte unten, rechts	Sole plate below, right side	67.87.027	1

<sup>1</sup> Empfohlenes Ersatzteil / Recommended spare part

## 71.86.704

### THERMOTRANSFER DRUCKMECHANIK 106-12 RECHTS THERMAL TRANSFER PRINT UNIT 106-12 RIGHT

ohne Illustration / without illustration

Pos Item	Bezeichnung	Description	Ident-Nr. Ident-No.	St. Qty
109	Haltewinkel für Verteilerplatte	Angular stay	67.87.030	1
110	Riegel, rechts	Cross bar, right side	67.87.037	1
111	Deckel vorn (Fensterenteil)	Cover in front (part of window)	67.87.110	1
112	Deckel vorn (Oberteil), rechts	Cover in front (upper part), right side	67.87.112	1
113	Lagerplatte TCR-Aufwicklung	Sole plate ribbon rewinder	67.88.030	1
114	Lagerplatte TCR-Abwicklung	Sole plate ribbon unwinder	67.88.035	1
115	Schaltblech	Circuit plate	67.88.065	1
116	Stellblech	Adjusting plate	67.88.080	1
117	Verteilerplatte, rechts	Distribution plate, right side	70.67.006	1
118	TCR Lichtschranke	Ribbon photocell	71.55.060	1
119	Schrittmotor Vorschub	Stepper motor feed	71.87.010	1
120	Lichtschranke DK kpl.	Photocell printhead cpl.	71.88.015	1
121	LS Etikett kpl.	Label photocell cpl.	71.88.019	1
122	Trägerplatte kpl., rechts	Carrier plate cpl., right side	72.87.007	1
123 <sup>1</sup>	Zahnriemenrad	Cogged belt drive	72.87.034	1
124	Bürstenwelle kpl.	Brush shaft cpl.	72.87.120	2
125 <sup>1</sup>	Zahnriemenrad kpl.	Cogged belt drive cpl.	72.88.034	2
126 <sup>1</sup>	Zahnriemenrad kpl.	Cogged belt drive cpl.	72.88.048	1
127	Rückzugblech kpl.	Plate cpl.	72.88.070	1
128 <sup>1</sup>	TCR Auf-/Abwickelrolle kpl.	Ribbon rewinding/unwinding roll cpl.	72.88.101	2
129	Andruckwelle kpl.	Pressure shaft cpl.	72.88.105	1
130	Druckkopfhalter kpl.	Printhead bracket cpl.	72.88.115	1

<sup>1</sup> Empfohlenes Ersatzteil / Recommended spare part

# 71.86.707

## THERMOTRANSFER DRUCKMECHANIK 108-12 RECHTS THERMAL TRANSFER PRINT UNIT 108-12 RIGHT

ohne Illustration / without Illustration

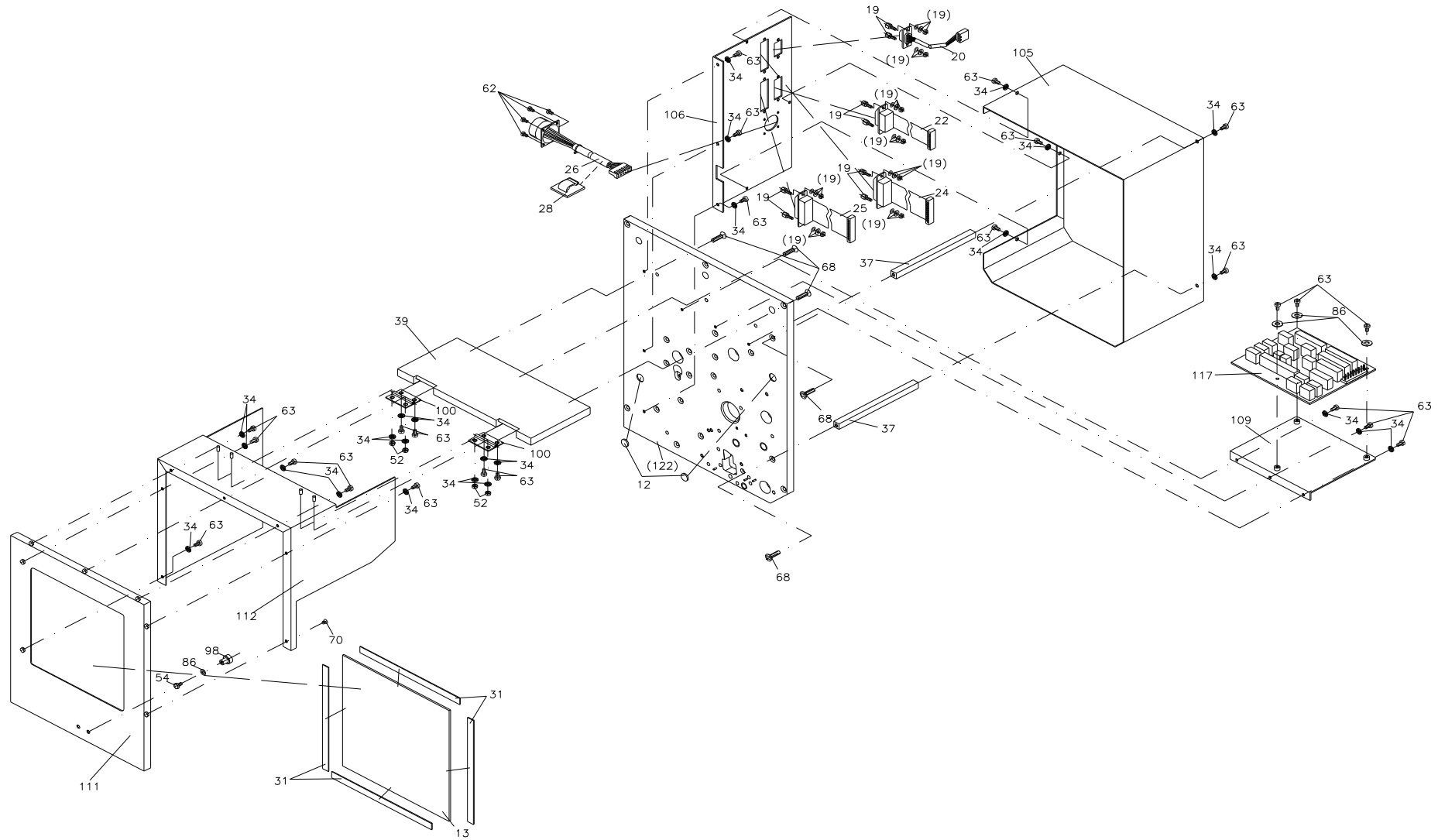
Pos Item	Bezeichnung	Description	Ident-Nr. Ident-No.	St. Qty
1 <sup>1</sup>	Druckkopfkabel "SIGNAL"	Printhead cable "SIGNAL"	28.87.019	1
2 <sup>1</sup>	Thermodruckkopf 108/12	Thermal printhead 108/12	37.04.100	1
3	Zwischenlage	Interlayer	45.88.121	1
4	Druckmechanik 106/12, rechts	Print unit 106/12, right	71.86.704	1
<b>Folgende Pos. Entfallen/Pos. Removed</b>				
5 <sup>1</sup>	Druckkopfkabel "SIGNAL"	Printhead cable "SIGNAL"	28.55.055	-1
6 <sup>1</sup>	Thermodruckkopf	Thermal printhead	37.04.107	-1
7	Zwischenlage	Interlayer	45.88.120	-1

<sup>1</sup> Empfohlenes Ersatzteil / Recommended spare part

# 71.86.721

## THERMOTRANSFER DRUCKMECHANIK 104-8 LINKS

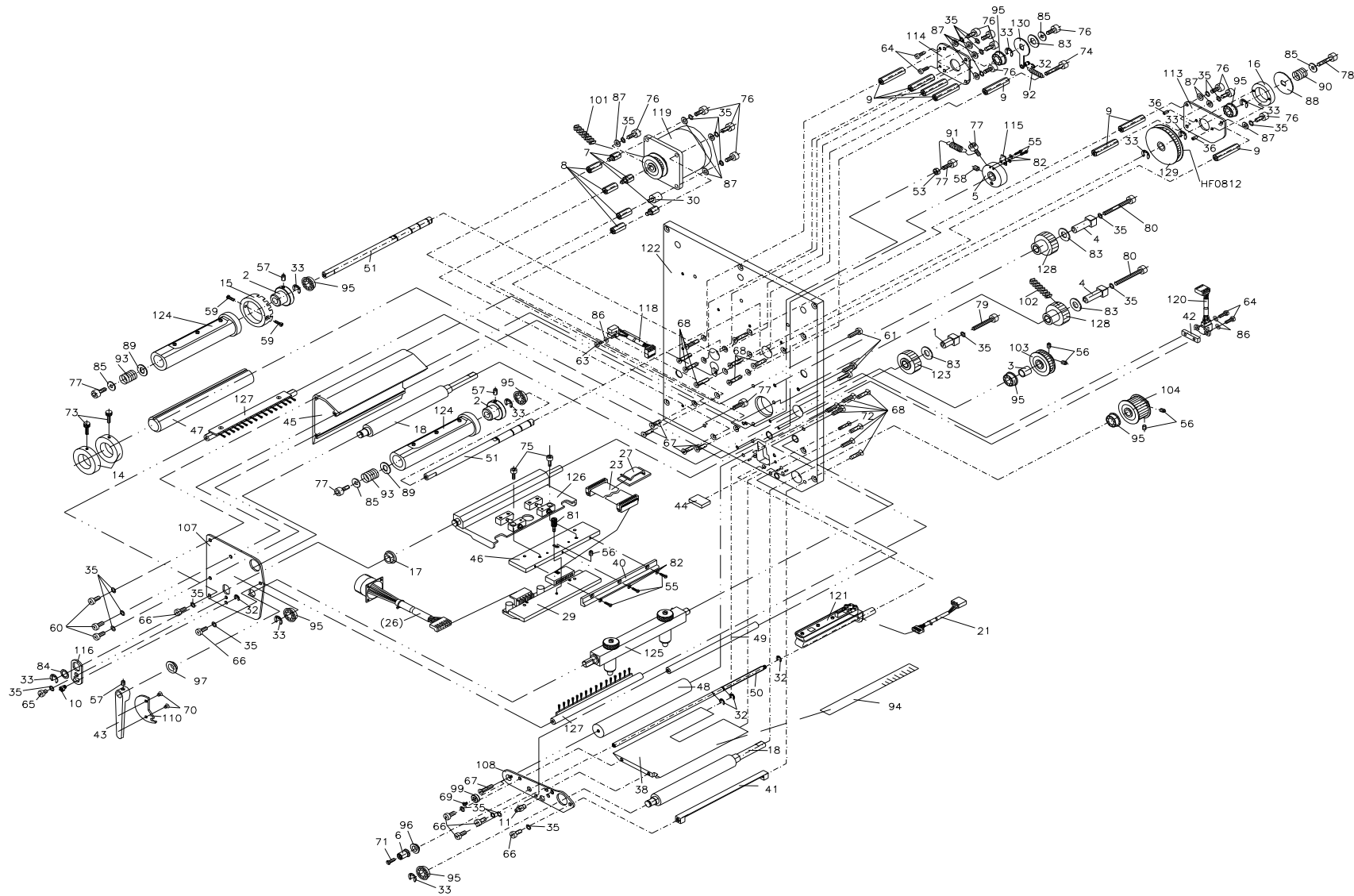
## THERMAL TRANSFER PRINT UNIT 104-8 LEFT



# 71.86.721

## THERMOTRANSFER DRUCKMECHANIK 104-8 LINKS

## THERMAL TRANSFER PRINT UNIT 104-8 LEFT





## 71.86.721

### THERMOTRANSFER DRUCKMECHANIK 104-8 LINKS THERMAL TRANSFER PRINT UNIT 104-8 LEFT

Pos Item	Bezeichnung	Description	Ident-Nr. Ident-No.	St. Qty
1 <sup>1</sup>	Exzenterlager	Eccentric bearing	10.87.020	1
2	Lagerbuchse	Bush bearing	10.88.001	2
3	Distanzhülse	Spacer	10.88.015	1
4 <sup>1</sup>	Exzenterlager	Eccentric bearing	10.88.020	2
5	Lagerring	Bush bearing	10.88.025	1
6	Rändelknopf	Knurled knob	10.88.035	1
7	Abstandsbolzen M4x10	Distance bolt M4x10	12.40.410	3
8	Abstandsbolzen M4x17	Distance bolt M4x17	12.40.417	4
9	Abstandsbolzen M4x35	Distance bolt M4x35	12.40.434	8
10 <sup>1</sup>	Exzenterbolzen	Eccentric pin	12.88.030	1
11	Raststift	Pin	12.88.035	1
12	Elastikpuffer	Elastic bumper	16.01.017	2
13	Sichtfenster	Window	16.87.001	1
14	Etikettenführung	Label guiding	16.87.005	2
15	Schaltrolle	Roll	16.88.055	1
16	Bremsring	Brake ring	16.88.065	1
17	Gleitlager	Slide bearing	16.88.070	1
18 <sup>1</sup>	Andruckwalze	Pressure roller	18.88.101	2
19	SV-U Bolzen und Mutter	Bolt with nut	25.04.100	4
20	Winder-Zuleitung	Winder supply line	28.87.001	1
21	Kabel für Lichtschranke	Cable for photocell	28.87.005	1
22	Verbindungskabel Sensoren	Connecting cable sensors	28.87.015	1
23 <sup>1</sup>	Druckkopfkabel "SIGNAL"	Printhead cable "SIGNAL"	28.87.018	1
24	Verbindungskabel Motoren	Connecting cable motors	28.87.025	1
25	Verbindungskabel	Connecting cable	28.87.030	1
26 <sup>1</sup>	Druckkopfkabel "POWER"	Printhead cable "POWER"	28.87.210	1
27	Miniflachbandkabelhalter	Miniatur flexiprint harness bracket	35.01.005	1

<sup>1</sup> Empfohlenes Ersatzteil / Recommended spare part

## 71.86.721

### THERMOTRANSFER DRUCKMECHANIK 104-8 LINKS THERMAL TRANSFER PRINT UNIT 104-8 LEFT

Pos Item	Bezeichnung	Description	Ident-Nr. Ident-No.	St. Qty
28	Cord-Clip	Cord-Clip	35.01.011	2
29 <sup>1</sup>	Thermodruckkopf 104/8	Thermal printhead 104/8	37.04.1021	1
30	Schwingungsdämpfer	Vibration absorption	37.28.010	1
31	Klebeband	Adhesive tape	37.88.005	0,01m
32	Wellensicherung 3,2 mm rostfrei	Shaft protection 3.2 mm stainless	40.01.003V	5
33	Wellensicherung 6 mm rostfrei	Shaft protection 6 mm stainless	40.01.006V	9
34	Sicherungsscheibe M3 rostfrei	Lock washer M3 stainless	41.03.003V	25
35	Sicherungsscheibe M4 rostfrei	Lock washer M4 stainless	41.03.004V	24
36	Kegelkerbstift 3x6	Taper pin 3x6	42.05.006	2
37	Distanzfeiler	Spacer ledge	45.87.025	2
38	Zwischenplatte, links	Intermediate plate, left	45.87.121	1
39	Halter für Haube	Bracket for cover	45.87.125	1
40	Führung	Guiding	45.87.140	1
41	Spendepfeiler kurz	Dispensing pillar short	45.87.502	1
42	Distanzstück	Spacer	45.88.020	1
43	Andruckhebel	Pressure lever	45.88.025	1
44	Anschlag	Limit stop	45.88.035	1
45	Profil, oben	Profile, above	45.88.101	1
46	Zwischenlage	Interlayer	45.88.122	1
47	Lagerpfeiler	Support pillar	46.87.105	1
48	Distanzwelle	Spacer shaft	46.87.110	1
49	Bürstenwelle	Brush shaft	46.87.120	1
50	Stellwelle	Straight shaft	46.88.115	1
51	TCR Auf-/Abwickelwelle	Ribbon rewinding/unwinding shaft	46.88.120	2
52	ST 6KT-Mutter M3 rostfrei	Hex. nut M3 stainless	47.04.001V	4
53	ST 6KT-Mutter M4 rostfrei	Hex. Nut M4 stainless	47.05.001V	1
54	ST-6KT-Schraube M3x6	Hex. head screw M3x6	48.01.306	1

<sup>1</sup> Empfohlenes Ersatzteil / Recommended spare part

# 71.86.721

## THERMOTRANSFER DRUCKMECHANIK 104-8 LINKS THERMAL TRANSFER PRINT UNIT 104-8 LEFT

Pos Item	Bezeichnung	Description	Ident-Nr. Ident-No.	St. Qty
55	ES ZK M2x8 rostfrei	Screw M2x8 stainless	48.04.208V	5
56	Gewindestift M4x4 rostfrei	Screw bar M4x4 stainless	48.10.005V	5
57	Gewindestift M4x8 rostfrei	Screw bar M4x8 stainless	48.10.408V	3
58	Gewindestift M5x5 rostfrei	Screw bar M5x5 stainless	48.10.505V	1
59	Schraube 22x4,5	Screw 22x4.5	48.13.212	2
60	Schraube 40x10 rostfrei	Screw 40x10 stainless	48.13.410V	3
61	Schraube 40x16	Screw 40x16	48.13.416	3
62	X-SL LK M2,5x5 rostfrei	Screw M2.5x5 stainless	48.14.205V	4
63	X-SL LK M3x6 rostfrei	Screw M3x6 stainless	48.14.306V	25
64	X-SL LK M3x10 rostfrei	Screw M3x10 stainless	48.14.310V	4
65	X-SL LK M4x6 rostfrei	Screw M4x6 stainless	48.14.406V	1
66	X-SL LK M4x10 rostfrei	Screw M4x10 stainless	48.14.410V	6
67	X-SL SK M4x10 rostfrei	Screw M4x10 stainless	48.15.002V	5
68	X-SL SK M4x16 rostfrei	Screw M4x16 stainless	48.15.004V	20
69	X-SL SK M2,5x4	Screw M2.5x4	48.15.204	1
70	X-SL SK M3x4 rostfrei	Screw M3x4 stainless	48.15.304V	3
71	X-SL SK M3x10 rostfrei	Screw M3x10 stainless	48.15.310V	1
72	X-SL SK M3x16 rostfrei	Screw M3x16 stainless	48.15.316V	1
73 <sup>1</sup>	Inbus M3x12 + Rändelkappe	Hex. head screw M3x12 + knurled knob	48.16.005	2
74	Inbus M4x28	Hex. head screw M4x28	48.16.028	1
75	Inbus M3x10 rostfrei	Hex. head screw M3x10 stainless	48.16.310V	2
76	Inbus M4x10 rostfrei	Hex. head screw M4x10 stainless	48.16.410V	12
77	Inbus M4x12 rostfrei	Hex. head screw M4x12 stainless	48.16.412V	5
78	Inbus M4x20 rostfrei	Hex. head screw M4x20 stainless	48.16.420V	1
79	Inbus M4x30 rostfrei	Hex. head screw M4x30 stainless	48.16.430V	1
80	Inbus M4x40 rostfrei	Hex. head screw M4x40 stainless	48.16.440V	2
81 <sup>1</sup>	Rändelschraube	Knurled screw	48.88.001	1

<sup>1</sup> Empfohlenes Ersatzteil / Recommended spare part

# 71.86.721

## THERMOTRANSFER DRUCKMECHANIK 104-8 LINKS

### THERMAL TRANSFER PRINT UNIT 104-8 LEFT

Pos Item	Bezeichnung	Description	Ident-Nr. Ident-No.	St. Qty
82	U-Scheibe M2 rostfrei	Lock washer M2 stainless	50.01.009V	5
83	U-Scheibe 17x8,2x1,0 rostfrei	Lock washer 17x8.2x1.0 stainless	50.01.012	4
84	U-Scheibe 12x8,2x0,2 rostfrei	Lock washer 12x8.2x0.2 stainless	50.01.031	1
85	U-Scheibe M4 rostfrei	Lock washer M4 stainless	50.01.046V	4
86	ST-Scheibe 3,2 rostfrei	Washer 3.2 stainless	50.01.057V	7
87	ST-Scheibe 4,3 rostfrei	Washer 4.3 stainless	50.01.065V	11
88	Bremsscheibe	Tension disc	50.15.005	1
89	Mitnehmerscheibe	Striker arm plate	50.88.001	2
90	Druckfeder	Pressure spring	52.01.010	1
91	Zugfeder	Tension spring	52.02.047	1
92 <sup>1</sup>	Zugfeder	Tension spring	52.55.010	1
93 <sup>1</sup>	Druckfeder	Pressure spring	52.88.005	2
94	Skala selbklebend	Self-adhesive scale	55.10.001	1
95 <sup>1</sup>	Rillenkugellager	Grooved ball bearing	57.01.007	8
96	Clips-Lager	Bearing	57.02.105	1
97	Clips-Lager	Bearing	57.02.108	1
98	Magnet	Magnet	57.05.015	1
99	Gegenhalter	Ram	57.05.016	1
100	Scharnier 30x22x0,8	Hinge fitting 30x22x0.8	57.88.005	2
101 <sup>1</sup>	Zahnriemen	Tooth belt	59.87.363	1
102 <sup>1</sup>	Zahnriemen	Tooth belt	59.87.517	1
103	Zahnriemenrad	Cogged belt drive	59.88.032	1
104	Zahnriemenrad	Cogged belt drive	59.88.033	1
105	Deckel hinten, links	Cover behind, left side	67.87.006	1
106	Anschlussblech, links	Connecting plate, left side	67.87.011	1
107	Lagerplatte, oben	Sole plate, above	67.87.018	1
108	Lagerplatte unten, links	Sole plate below , left side	67.87.028	1

<sup>1</sup> Empfohlenes Ersatzteil / Recommended spare part

## 71.86.721

### THERMOTRANSFER DRUCKMECHANIK 104-8 LINKS THERMAL TRANSFER PRINT UNIT 104-8 LEFT

Pos Item	Bezeichnung	Description	Ident-Nr. Ident-No.	St. Qty
109	Haltewinkel für Verteilerplatte	Angular stay	67.87.030	1
110	Riegel, links	Cross bar, left side	67.87.038	1
111	Deckel vorn (Fenstereteil)	Cover in front (part of window)	67.87.110	1
112	Deckel vorn (Oberteil)	Cover in front (upper part)	67.87.113	1
113	Lagerplatte TCR-Aufwicklung	Sole plate ribbon rewinder	67.88.030	1
114	Lagerplatte TCR-Abwicklung	Sole plate ribbon unwinder	67.88.035	1
115	Schaltblech	Circuit plate	67.88.065	1
116	Stellblech	Adjusting plate	67.88.080	1
117	Verteilerplatine, rechts	Distribution plate, right side	70.67.006	1
118	TCR Lichtschranke	Ribbon photocell	71.55.060	1
119	Schrittmotor Vorschub, links	Stepper motor feed, left side	71.87.012	1
120	Lichtschranke DK kpl.	Photocell printhead cpl.	71.88.015	1
121	LS Etikett kpl.	Label photocell cpl.	71.88.019	1
122	Trägerplatte kpl., links	Carrier plate cpl., left side	72.87.009	1
123 <sup>1</sup>	Zahnriemenrad	Cogged belt drive	72.87.034	1
124 <sup>1</sup>	TCR Auf-/Abwickelrolle kpl.	Ribbon rewinding/unwinding roll cpl.	72.87.102	2
125	Andruckwelle kpl., links	Pressure shaft cpl., left side	72.87.106	1
126	Druckkopfhalter kpl.	Printhead bracket cpl.	72.87.118	1
127	Bürstenwelle kpl.	Brush shaft cpl.	72.87.120	2
128 <sup>1</sup>	Zahnriemenrad kpl.	Cogged belt drive cpl.	72.88.034	2
129	Zahnriemenrad kpl.	Cogged belt drive cpl.	72.88.049	1
130	Rückzugblech kpl.	Plate cpl.	72.88.070	1

<sup>1</sup> Empfohlenes Ersatzteil / Recommended spare part

# 71.86.724

## THERMOTRANSFER DRUCKMECHANIK 106-12 LINKS THERMAL TRANSFER PRINT UNIT 106-12LEFT

ohne Illustration / without illustration

Pos Item	Bezeichnung	Description	Ident-Nr. Ident-No.	St. Qty
1 <sup>1</sup>	Exzenterlager	Eccentric bearing	10.87.020	1
2	Lagerbuchse	Bush bearing	10.88.001	2
3	Distanzhülse	Spacer	10.88.015	1
4 <sup>1</sup>	Exzenterlager	Eccentric bearing	10.88.020	2
5	Lagerring	Bush bearing	10.88.025	1
6	Rändelknopf	Knurled knob	10.88.035	1
7	Abstandsbolzen M4x10	Distance bolt M4x10	12.40.410	3
8	Abstandsbolzen M4x17	Distance bolt M4x17	12.40.417	4
9	Abstandsbolzen M4x35	Distance bolt M4x35	12.40.434	8
10 <sup>1</sup>	Exzenterbolzen	Eccentric pin	12.88.030	1
11	Raststift	Pin	12.88.035	1
12	Elastikpuffer	Elastic bumper	16.01.017	2
13	Sichtfenster	Window	16.87.001	1
14	Etikettenführung	Label guiding	16.87.005	2
15	Schaltrolle	Roll	16.88.055	1
16	Bremsring	Brake ring	16.88.065	1
17	Gleitlager	Slide bearing	16.88.070	1
18 <sup>1</sup>	Andruckwalze	Pressure roller	18.88.101	2
19	SV-U Bolzen und Mutter	Bolt with nut	25.04.100	4
20 <sup>1</sup>	Druckkopfkabel "SIGNAL"	Printhead cable "SIGNAL"	28.55.055	1
21	Winder-Zuleitung	Winder supply line	28.87.001	1
22	Kabel für Lichtschranke	Cable for photocell	28.87.005	1
23	Druckkopfkabel "POWER"	Printhead cable "POWER"	28.87.010	1
24	Verbindungskabel Sensoren	Connecting cable sensors	28.87.015	1
25	Verbindungskabel Motoren	Connecting cable motors	28.87.025	1
26	Verbindungskabel	Connecting cable	28.87.030	1
27	Miniflachbandkabelhalter	Miniatur flexiprint harness bracket	35.01.005	1

<sup>1</sup> Empfohlenes Ersatzteil / Recommended spare part

## 71.86.724

### THERMOTRANSFER DRUCKMECHANIK 106-12 LINKS THERMAL TRANSFER PRINT UNIT 106-12LEFT

ohne Illustration / without illustration

Pos Item	Bezeichnung	Description	Ident-Nr. Ident-No.	St. Qty
28	Cord-Clip	Cord-Clip	35.01.011	2
29 <sup>1</sup>	Thermodruckkopf	Thermal printhead	37.04.107	1
30	Schwingungsdämpfer	Vibration absorption	37.28.010	1
31	Klebeband	Adhesive tape	37.88.005	0,01m
32	Wellensicherung 3,2 mm rostfrei	Shaft protection 3.2 mm stainless	40.01.003V	4
33	Wellensicherung 6 mm rostfrei	Shaft protection 6 mm stainless	40.01.006V	9
34	Sicherungsscheibe M3 rostfrei	Lock washer M3 stainless	41.03.003V	26
35	Sicherungsscheibe M4 rostfrei	Lock washer M4 stainless	41.03.004V	24
36	Kegelkerbstift 3x6	Taper pin 3x6	42.05.006	2
37	Distanzfeiler	Spacer ledge	45.87.025	2
38	Zwischenplatte, links	Intermediate plate, left	45.87.121	1
39	Halter für Haube	Bracket for cover	45.87.125	1
40	Führung	Guiding	45.87.140	1
41	Spendepfeiler kurz	Dispensing pillar short	45.87.502	1
42	Distanzstück	Spacer	45.88.020	1
43	Andruckhebel	Pressure lever	45.88.025	1
44	Anschlag	Limit stop	45.88.035	1
45	Profil, oben	Profile, above	45.88.101	1
46	Zwischenlage	Interlayer	45.88.120	1
47	Lagerpfeiler	Support pillar	46.87.105	1
48	Distanzwelle	Spacer shaft	46.87.110	1
49	Bürstenwelle	Brush shaft	46.87.120	1
50	Stellwelle	Straight shaft	46.88.115	1
51	TCR Auf-/Abwickelwelle	Ribbon rewinding/unwinding shaft	46.88.120	2
52	ST 6KT-Mutter M3 rostfrei	Hex. nut M3 stainless	47.04.001V	4
53	ST 6KT-Mutter M4 rostfrei	Hex. Nut M4 stainless	47.05.001V	1
54	ST-6KT-Schraube M3x6	Hex. head screw M3x6	48.01.306	1

<sup>1</sup> Empfohlenes Ersatzteil / Recommended spare part

# 71.86.724

## THERMOTRANSFER DRUCKMECHANIK 106-12 LINKS THERMAL TRANSFER PRINT UNIT 106-12LEFT

ohne Illustration / without illustration

Pos Item	Bezeichnung	Description	Ident-Nr. Ident-No.	St. Qty
55	ES ZK M2x8 rostfrei	Screw M2x8 stainless	48.04.208V	5
56	Gewindestift M4x4 rostfrei	Screw bar M4x4 stainless	48.10.005V	5
57	Gewindestift M4x8 rostfrei	Screw bar M4x8 stainless	48.10.408V	3
58	Gewindestift M5x5 rostfrei	Screw bar M5x5 stainless	48.10.505V	1
59	Schraube 22x4,5	Screw 22x4,5	48.13.212	2
60	Schraube 40x10 rostfrei	Screw 40x10 stainless	48.13.410V	3
61	Schraube 40x16	Screw 40x16	48.13.416	3
62	X-SL LK M2,5x5 rostfrei	Screw M2.5x5 stainless	48.14.205V	4
63	X-SL LK M3x6 rostfrei	Screw M3x6 stainless	48.14.306V	26
64	X-SL LK M3x10 rostfrei	Screw M3x10 stainless	48.14.310V	4
65	X-SL LK M4x6 rostfrei	Screw M4x6 stainless	48.14.406V	1
66	X-SL LK M4x10 rostfrei	Screw M4x10 stainless	48.14.410V	6
67	X-SL SK M4x10 rostfrei	Screw M4x10 stainless	48.15.002V	5
68	X-SL SK M4x16 rostfrei	Screw M4x16 stainless	48.15.004V	20
69	X-SL SK M2,5x4	Screw M2.5x4	48.15.204	1
70	X-SL SK M3x4 rostfrei	Screw M3x4 stainless	48.15.304V	2
71	X-SL SK M3x10 rostfrei	Screw M3x10 stainless	48.15.310V	1
72	X-SL SK M3x16 rostfrei	Screw M3x16 stainless	48.15.316V	1
73 <sup>1</sup>	Inbus M3x12 + Rändelkappe	Hex. head screw M3x12 + knurled knob	48.16.005	2
74	Inbus M4x28	Hex. head screw M4x28	48.16.028	1
75	Inbus M3x10 rostfrei	Hex. head screw M3x10 stainless	48.16.310V	2
76	Inbus M4x10 rostfrei	Hex. head screw M4x10 stainless	48.16.410V	12
77	Inbus M4x12 rostfrei	Hex. head screw M4x12 stainless	48.16.412V	5
78	Inbus M4x20 rostfrei	Hex. head screw M4x20 stainless	48.16.420V	1
79	Inbus M4x30 rostfrei	Hex. head screw M4x30 stainless	48.16.430V	1
80	Inbus M4x40 rostfrei	Hex. head screw M4x40 stainless	48.16.440V	2
81 <sup>1</sup>	Rändelschraube	Knurled screw	48.88.001	2

<sup>1</sup> Empfohlenes Ersatzteil / Recommended spare part



# 71.86.724

## THERMOTRANSFER DRUCKMECHANIK 106-12 LINKS THERMAL TRANSFER PRINT UNIT 106-12LEFT

ohne Illustration / without illustration

Pos Item	Bezeichnung	Description	Ident-Nr. Ident-No.	St. Qty
82	U-Scheibe M2 rostfrei	Lock washer M2 stainless	50.01.009V	5
83	U-Scheibe 17x8,2x1,0 rostfrei	Lock washer 17x8.2x1.0 stainless	50.01.012	4
84	U-Scheibe 12x8,2x0,2 rostfrei	Lock washer 12x8.2x0.2 stainless	50.01.031	1
85	U-Scheibe M4 rostfrei	Lock washer M4 stainless	50.01.046V	4
86	ST-Scheibe 3,2 rostfrei	Washer 3.2 stainless	50.01.057V	7
87	ST-Scheibe 4,3 rostfrei	Washer 4.3 stainless	50.01.065V	4
88	Bremsscheibe	Tension disc	50.15.005	1
89	Mitnehmerscheibe	Striker arm plate	50.88.001	2
90	Druckfeder	Pressure spring	52.01.010	1
91	Zugfeder	Tension spring	52.02.047	1
92 <sup>1</sup>	Zugfeder	Tension spring	52.55.010	1
93 <sup>1</sup>	Druckfeder	Pressure spring	52.88.005	2
94	Skala selbsklebend	Self-adhesive scale	55.10.001	1
95 <sup>1</sup>	Rillenkugellager	Grooved ball bearing	57.01.007	8
96	Clips-Lager	Bearing	57.02.105	1
97	Clips-Lager	Bearing	57.02.108	1
98	Magnet	Magnet	57.05.015	1
99	Gegenhalter	Ram	57.05.016	1
100	Scharnier 30x22x0,8	Hinge fitting 30x22x0.8	57.88.005	2
101 <sup>1</sup>	Zahnriemen	Tooth belt	59.87.363	1
102 <sup>1</sup>	Zahnriemen	Tooth belt	59.87.517	1
103	Zahnriemenrad	Cogged belt drive	59.88.032	1
104	Zahnriemenrad	Cogged belt drive	59.88.033	1
105	Deckel hinten, links	Cover behind, left side	67.87.006	1
106	Anschlussblech, links	Connecting plate, left side	67.87.011	1
107	Lagerplatte, oben	Sole plate, above	67.87.018	1
108	Lagerplatte unten, links	Sole plate below , left side	67.87.028	1

<sup>1</sup> Empfohlenes Ersatzteil / Recommended spare part

## 71.86.724

### THERMOTRANSFER DRUCKMECHANIK 106-12 LINKS THERMAL TRANSFER PRINT UNIT 106-12LEFT

ohne Illustration / without illustration

Pos Item	Bezeichnung	Description	Ident-Nr. Ident-No.	St. Qty
109	Haltewinkel für Verteilerplatte	Angular stay	67.87.030	1
110	Riegel, links	Cross bar, left side	67.87.038	1
111	Deckel vorn (Fensterenteil)	Cover in front (part of window)	67.87.110	1
112	Deckel vorn (Oberteil)	Cover in front (upper part)	67.87.113	1
113	Lagerplatte TCR-Aufwicklung	Sole plate ribbon rewinder	67.88.030	1
114	Lagerplatte TCR-Abwicklung	Sole plate ribbon unwinder	67.88.035	1
115	Schaltblech	Circuit plate	67.88.065	1
116	Stellblech	Adjusting plate	67.88.080	1
117	Verteilerplatine, rechts	Distribution plate, right side	70.67.006	1
118	TCR Lichtschranke	Ribbon photocell	71.55.060	1
119	Schrittmotor Vorschub, links	Stepper motor feed, left side	71.87.012	1
120	Lichtschranke DK kpl.	Photocell printhead cpl.	71.88.015	1
121	LS Etikett kpl.	Label photocell cpl.	71.88.019	1
122	Trägerplatte kpl., links	Carrier plate cpl., left side	72.87.009	1
123 <sup>1</sup>	Zahnriemenrad	Cogged belt drive	72.87.034	1
124 <sup>1</sup>	TCR Auf-/Abwickelrolle kpl.	Ribbon rewinding/unwinding roll cpl.	72.87.102	2
125	Andruckwelle kpl., links	Pressure shaft cpl., left side	72.87.106	1
126	Druckkopfhalter kpl.	Printhead bracket cpl.	72.87.116	1
127	Bürstenwelle kpl.	Brush shaft cpl.	72.87.120	2
128 <sup>1</sup>	Zahnriemenrad kpl.	Cogged belt drive cpl.	72.88.034	2
129	Zahnriemenrad kpl.	Cogged belt drive cpl.	72.88.049	1
130	Rückzugblech kpl.	Plate cpl.	72.88.070	1

<sup>1</sup> Empfohlenes Ersatzteil / Recommended spare part

# 71.86.727

## THERMOTRANSFER DRUCKMECHANIK 108-12 LINKS THERMAL TRANSFER PRINT UNIT 108-12 LEFT

ohne Illustration / without Illustration

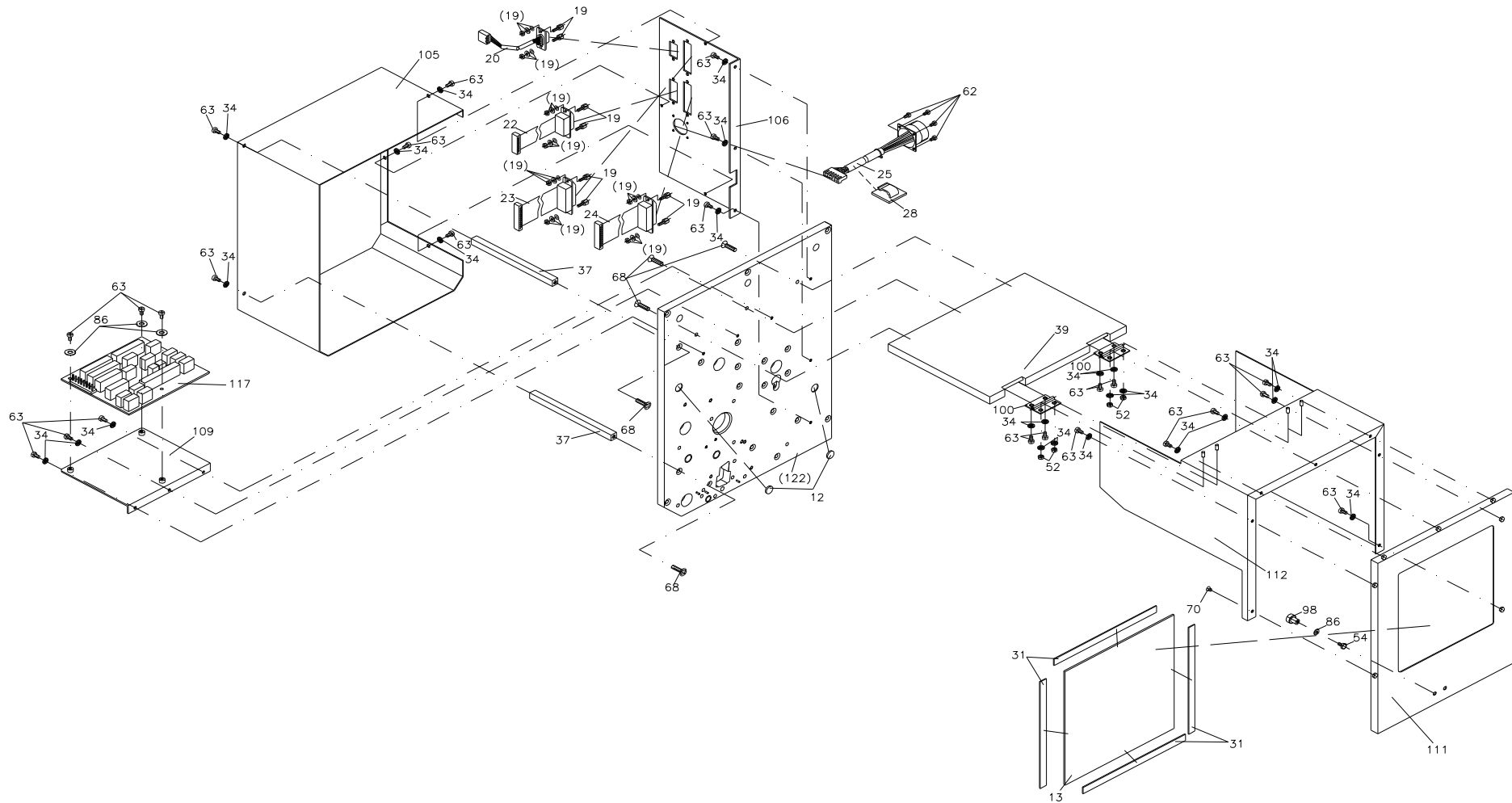
Pos Item	Bezeichnung	Description	Ident-Nr. Ident-No.	St. Qty
1 <sup>1</sup>	Druckkopfkabel "SIGNAL"	Printhead cable "SIGNAL"	28.87.019	1
2 <sup>1</sup>	Thermodruckkopf 108/12	Thermal printhead 108/12	37.04.100	1
3	Zwischenlage	Interlayer	45.88.121	1
4	Druckmechanik 106/12, links	Print unit 106/12, left	71.86.724	1
<b>Folgende Pos. Entfallen/Pos. Removed</b>				
5 <sup>1</sup>	Druckkopfkabel "SIGNAL"	Printhead cable "SIGNAL"	28.55.055	-1
6 <sup>1</sup>	Thermodruckkopf	Thermal printhead	37.04.107	-1
7	Zwischenlage	Interlayer	45.88.120	-1

<sup>1</sup> Empfohlenes Ersatzteil / Recommended spare part

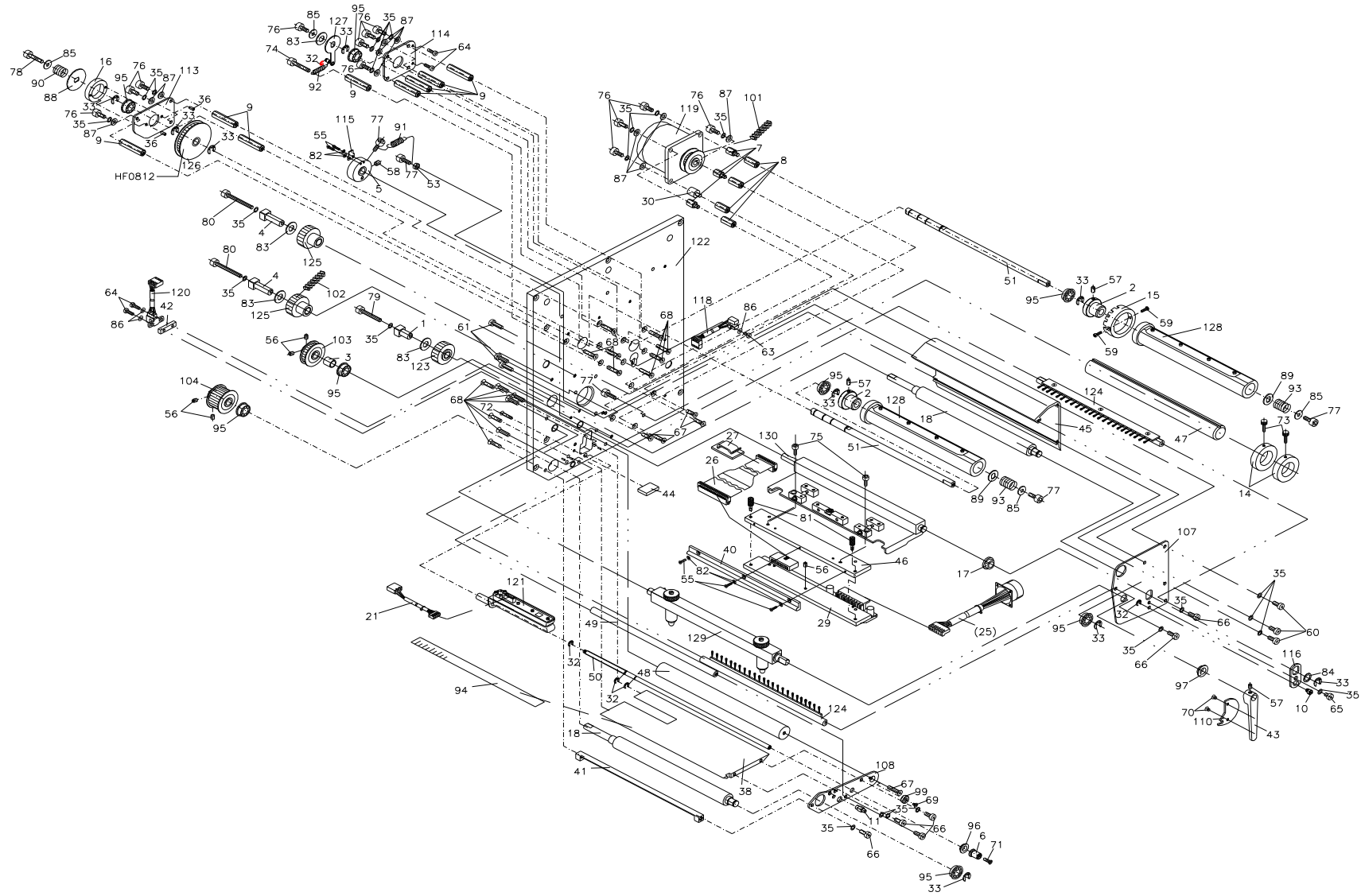
# 71.86.801

## THERMOTRANSFER DRUCKMECHANIK 162-12 RECHTS

## THERMAL TRANSFER PRINT UNIT 162-12 RIGHT



**71.86.801**  
**THERMOTRANSFER DRUCKMECHANIK 162-12 RECHTS**  
**THERMAL TRANSFER PRINT UNIT 162-12 RIGHT**



# 71.86.801

## THERMOTRANSFER DRUCKMECHANIK 162-12 RECHTS THERMAL TRANSFER PRINT UNIT 162-12 RIGHT

Pos Item	Bezeichnung	Description	Ident-Nr. Ident-No.	St. Qty
1 <sup>1</sup>	Exzenterlager	Eccentric bearing	10.87.020	1
2	Lagerbuchse	Bush bearing	10.88.001	2
3	Distanzhülse	Spacer	10.88.015	1
4 <sup>1</sup>	Exzenterlager	Eccentric bearing	10.88.020	2
5	Lagerring	Bush bearing	10.88.025	1
6	Rändelknopf	Knurled knob	10.88.035	1
7	Abstandsbolzen M4x10	Distance bolt M4x10	12.40.410	3
8	Abstandsbolzen M4x17	Distance bolt M4x17	12.40.417	4
9	Abstandsbolzen M4x35	Distance bolt M4x35	12.40.434	8
10 <sup>1</sup>	Exzenterbolzen	Eccentric pin	12.88.030	1
11	Raststift	Pin	12.88.035	1
12	Elastikpuffer	Elastic bumper	16.01.017	2
13	Sichtfenster	Window	16.87.001	1
14	Etikettenführung	Label guiding	16.87.005	2
15	Schaltrolle	Roll	16.88.055	1
16	Bremsring	Brake ring	16.88.065	1
17	Gleitlager	Slide bearing	16.88.070	1
18 <sup>1</sup>	Andruckwalze	Pressure roller	18.88.201	2
19	SV-U Bolzen und Mutter	Bolt with nut	25.04.100	4
20	Winder-Zuleitung	Winder supply line	28.87.001	1
21	Kabel für Lichtschranke	Cable for photocell	28.87.005	1
22	Verbindungskabel Sensoren	Connecting cable sensors	28.87.015	1
23	Verbindungskabel Motoren	Connecting cable motors	28.87.025	1
24	Verbindungskabel	Connecting cable	28.87.030	1
25 <sup>1</sup>	Druckkopfkabel "POWER"	Printhead cable "POWER"	28.87.214	1
26 <sup>1</sup>	Druckkopfkabel "SIGNAL"	Printhead cable "SIGNAL"	28.88.215	1
27	Miniflachbandkabelhalter	Miniatur flexiprint harness bracket	35.01.005	1

<sup>1</sup> Empfohlenes Ersatzteil / Recommended spare part

# 71.86.801

## THERMOTRANSFER DRUCKMECHANIK 162-12 RECHTS THERMAL TRANSFER PRINT UNIT 162-12 RIGHT

Pos Item	Bezeichnung	Description	Ident-Nr. Ident-No.	St. Qty
28	Cord-Clip	Cord-Clip	35.01.011	2
29 <sup>1</sup>	Thermodruckkopf 162/12	Thermal printhead 162/12	37.04.162	1
30	Schwingungsdämpfer	Vibration absorption	37.28.010	1
31	Klebeband	Adhesive tape	37.88.005	0,01m
32	Wellensicherung 3,2 mm rostfrei	Shaft protection 3.2 mm stainless	40.01.003V	5
33	Wellensicherung 6 mm rostfrei	Shaft protection 6 mm stainless	40.01.006V	9
34	Sicherungsscheibe M3 rostfrei	Lock washer M3 stainless	41.03.003V	25
35	Sicherungsscheibe M4 rostfrei	Lock washer M4 stainless	41.03.004V	24
36	Kegelkerbstift 3x6	Taper pin 3x6	42.05.006	2
37	Distanzfeiler	Spacer ledge	45.87.025	2
38	Zwischenplatte, rechts	Intermediate plate, right	45.87.220	1
39	Halter f. Haube	Bracket for cover	45.87.225	1
40	Führung	Guiding	45.87.240	1
41	Spendepfeiler kurz	Dispensing pillar short	45.87.504	1
42	Distanzstück	Spacer	45.88.020	1
43	Andruckhebel	Pressure lever	45.88.025	1
44	Anschlag	Limit stop	45.88.035	1
45	Profil, oben	Profile, above	45.88.201	1
46	Zwischenlage	Interlayer	45.88.221	1
47	Lagerpfeiler	Support pillar	46.87.205	1
48	Distanzwelle	Spacer shaft	46.87.210	1
49	Bürstenwelle	Brush shaft	46.87.220	1
50	Stellwelle	Straight shaft	46.88.215	1
51	TCR Auf-/Abwickelwelle	Ribbon rewinding/unwinding shaft	46.88.220	2
52	ST 6KT-Mutter M3 rostfrei	Hex. nut M3 stainless	47.04.001V	4
53	ST 6KT-Mutter M4 rostfrei	Hex. Nut M4 stainless	47.05.001V	1
54	ST-6KT-Schraube M3x6	Hex. head screw M3x6	48.01.306	1

<sup>1</sup> Empfohlenes Ersatzteil / Recommended spare part

# 71.86.801

## THERMOTRANSFER DRUCKMECHANIK 162-12 RECHTS THERMAL TRANSFER PRINT UNIT 162-12 RIGHT

Pos Item	Bezeichnung	Description	Ident-Nr. Ident-No.	St. Qty
55	ES ZK M2x8 rostfrei	Screw M2x8 stainless	48.04.208V	5
56	Gewindestift M4x4 rostfrei	Screw bar M4x4 stainless	48.10.005V	5
57	Gewindestift M4x8 rostfrei	Screw bar M4x8 stainless	48.10.408V	3
58	Gewindestift M5x5 rostfrei	Screw bar M5x5 stainless	48.10.505V	1
59	Schraube 22x4,5	Screw 22x4.5	48.13.212	2
60	Schraube 40x10 rostfrei	Screw 40x10 stainless	48.13.410V	3
61	Schraube 40x16	Screw 40x16	48.13.416	3
62	X-SL LK M2,5x5 rostfrei	Screw M2.5x5 stainless	48.14.205V	4
63	X-SL LK M3x6 rostfrei	Screw M3x6 stainless	48.14.306V	25
64	X-SL LK M3x10 rostfrei	Screw M3x10 stainless	48.14.310V	4
65	X-SL LK M4x6 rostfrei	Screw M4x6 stainless	48.14.406V	1
66	X-SL LK M4x10 rostfrei	Screw M4x10 stainless	48.14.410V	6
67	X-SL SK M4x10 rostfrei	Screw M4x10 stainless	48.15.002V	5
68	X-SL SK M4x16 rostfrei	Screw M4x16 stainless	48.15.004V	20
69	X-SL SK M2,5x4	Screw M2.5x4	48.15.204	1
70	X-SL SK M3x4 rostfrei	Screw M3x4 stainless	48.15.304V	3
71	X-SL SK M3x10 rostfrei	Screw M3x10 stainless	48.15.310V	1
72	X-SL SK M3x16 rostfrei	Screw M3x16 stainless	48.15.316V	1
73 <sup>1</sup>	Inbus M3x12 + Rändelkappe	Hex. head screw M3x12 + knurled knob	48.16.005	2
74	Inbus M4x28	Hex. head screw M4x28	48.16.028	1
75	Inbus M3x10 rostfrei	Hex. head screw M3x10 stainless	48.16.310V	2
76	Inbus M4x10 rostfrei	Hex. head screw M4x10 stainless	48.16.410V	12
77	Inbus M4x12 rostfrei	Hex. head screw M4x12 stainless	48.16.412V	5
78	Inbus M4x20 rostfrei	Hex. head screw M4x20 stainless	48.16.420V	1
79	Inbus M4x30 rostfrei	Hex. head screw M4x30 stainless	48.16.430V	1
80	Inbus M4x40 rostfrei	Hex. head screw M4x40 stainless	48.16.440V	2
81 <sup>1</sup>	Rändelschraube	Knurled screw	48.88.001	2

<sup>1</sup> Empfohlenes Ersatzteil / Recommended spare part



# 71.86.801

## THERMOTRANSFER DRUCKMECHANIK 162-12 RECHTS THERMAL TRANSFER PRINT UNIT 162-12 RIGHT

Pos Item	Bezeichnung	Description	Ident-Nr. Ident-No.	St. Qty
82	U-Scheibe M2 rostfrei	Lock washer M2 stainless	50.01.009V	5
83	U-Scheibe 17x8,2x1,0 rostfrei	Lock washer 17x8.2x1.0 stainless	50.01.012	4
84	U-Scheibe 12x8,2x0,2 rostfrei	Lock washer 12x8.2x0.2 stainless	50.01.031	1
85	U-Scheibe M4 rostfrei	Lock washer M4 stainless	50.01.046V	4
86	ST-Scheibe 3,2 rostfrei	Washer 3.2 stainless	50.01.057V	7
87	ST-Scheibe 4,3 rostfrei	Washer 4.3 stainless	50.01.065V	11
88	Bremsscheibe	Tension disc	50.15.005	1
89	Mitnehmerscheibe	Striker arm plate	50.88.001	2
90	Druckfeder	Pressure spring	52.01.010	1
91	Zugfeder	Tension spring	52.02.047	1
92 <sup>1</sup>	Zugfeder	Tension spring	52.55.010	1
93 <sup>1</sup>	Druckfeder	Pressure spring	52.88.005	2
94	Skala selbsklebend	Self-adhesive scale	55.10.001	1
95 <sup>1</sup>	Rillenkugellager	Grooved ball bearing	57.01.007	8
96	Clips-Lager	Bearing	57.02.105	1
97	Clips-Lager	Bearing	57.02.108	1
98	Magnet	Magnet	57.05.015	1
99	Gegenhalter	Ram	57.05.016	1
100	Scharnier 30x22x0,8	Hinge fitting 30x22x0.8	57.88.005	2
101 <sup>1</sup>	Zahnriemen	Tooth belt	59.87.363	1
102 <sup>1</sup>	Zahnriemen	Tooth belt	59.87.517	1
103	Zahnriemenrad	Cogged belt drive	59.88.032	1
104	Zahnriemenrad	Cogged belt drive	59.88.033	1
105	Deckel, hinten	Cover, behind	67.87.005	1
106	Anschlussblech	Connecting plate	67.87.010	1
107	Lagerplatte, oben	Sole plate, above	67.87.017	1
108	Lagerplatte unten, rechts	Sole plate below, right side	67.87.027	1

<sup>1</sup> Empfohlenes Ersatzteil / Recommended spare part

# 71.86.801

## THERMOTRANSFER DRUCKMECHANIK 162-12 RECHTS THERMAL TRANSFER PRINT UNIT 162-12 RIGHT

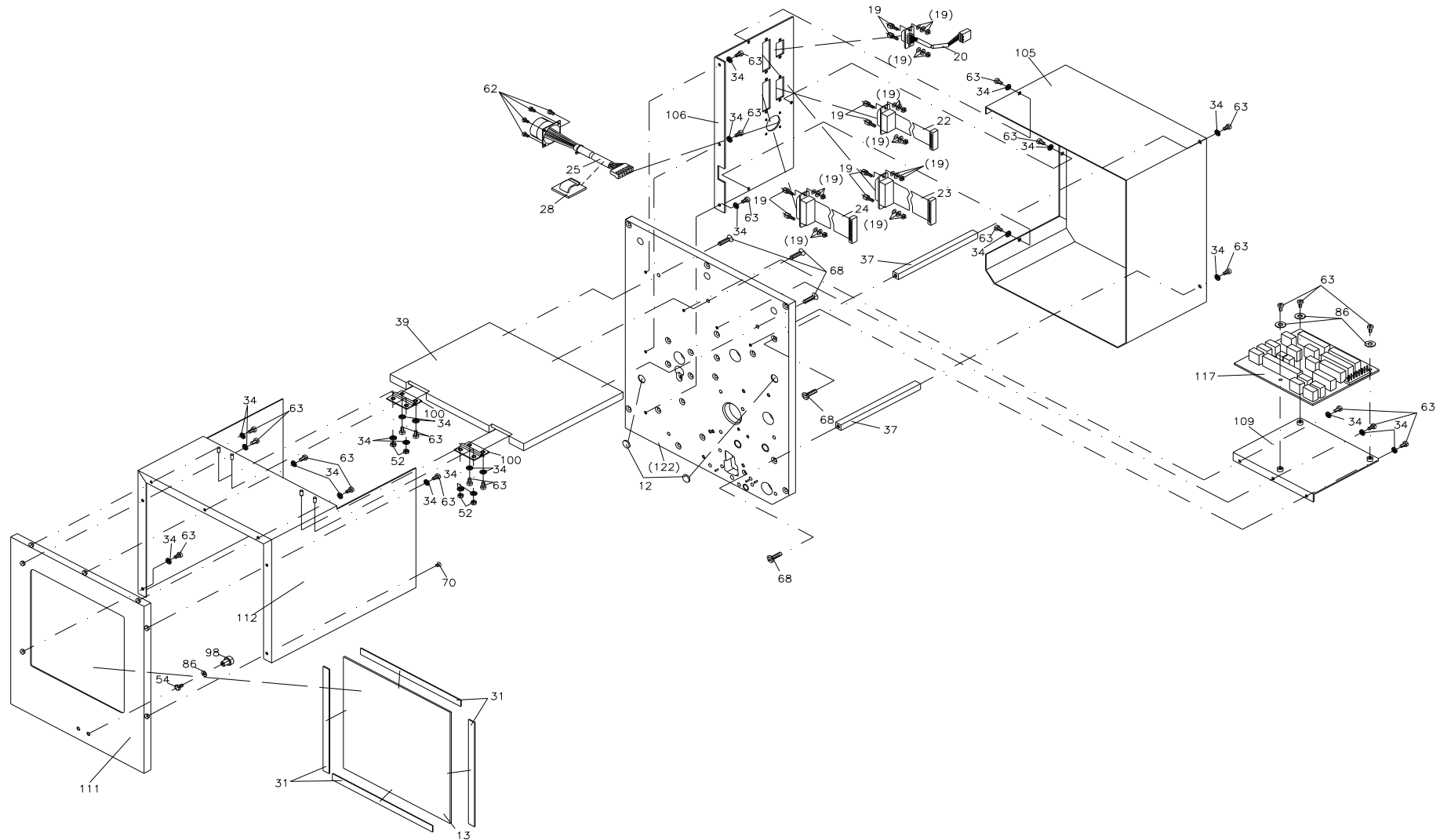
Pos Item	Bezeichnung	Description	Ident-Nr. Ident-No.	St. Qty
109	Haltewinkel für Verteilerplatte	Angular stay	67.87.030	1
110	Riegel, rechts	Cross bar, right side	67.87.037	1
111	Deckel vorn (Fenstereteil)	Cover in front (part of window)	67.87.110	1
112	Deckel vorne Oberteil, rechts	Cover in front upper part, right side	67.87.212	1
113	Lagerplatte TCR-Aufwicklung	Sole plate ribbon rewinder	67.88.030	1
114	Lagerplatte TCR-Abwicklung	Sole plate ribbon unwinder	67.88.035	1
115	Schaltblech	Circuit plate	67.88.065	1
116	Stellblech	Adjusting plate	67.88.080	1
117	Verteilerplatine, rechts	Distribution plate, right side	70.67.006	1
118	TCR Lichtschranke	Ribbon photocell	71.55.060	1
119	Schrittmotor Vorschub	Stepper motor feed	71.87.010	1
120	Lichtschranke DK kpl.	Photocell printhead cpl.	71.88.015	1
121	LS Etikett kpl.	Label photocell cpl.	71.88.019	1
122	Trägerplatte kpl., rechts	Carrier plate cpl., right side	72.87.007	1
123 <sup>1</sup>	Zahnriemenrad	Cogged belt drive	72.87.034	1
124	Bürstenwelle kpl.	Brush shaft cpl.	72.87.220	2
125 <sup>1</sup>	Zahnriemenrad kpl.	Cogged belt drive cpl.	72.88.034	2
126 <sup>1</sup>	Zahnriemenrad kpl.	Cogged belt drive cpl.	72.88.048	1
127	Rückzugblech kpl.	Plate cpl.	72.88.070	1
128 <sup>1</sup>	TCR Auf-/Abwickelrolle	Ribbon rewinding/unwinding roll	72.88.201	2
129	Andruckwelle kpl.	Pressure shaft cpl.	72.88.205	1
130	Druckkopfhalter kpl.	Printhead bracket cpl.	72.88.215	1

<sup>1</sup> Empfohlenes Ersatzteil / Recommended spare part

# 71.86.821

## THERMOTRANSFER DRUCKMECHANIK 162-12 LINKS

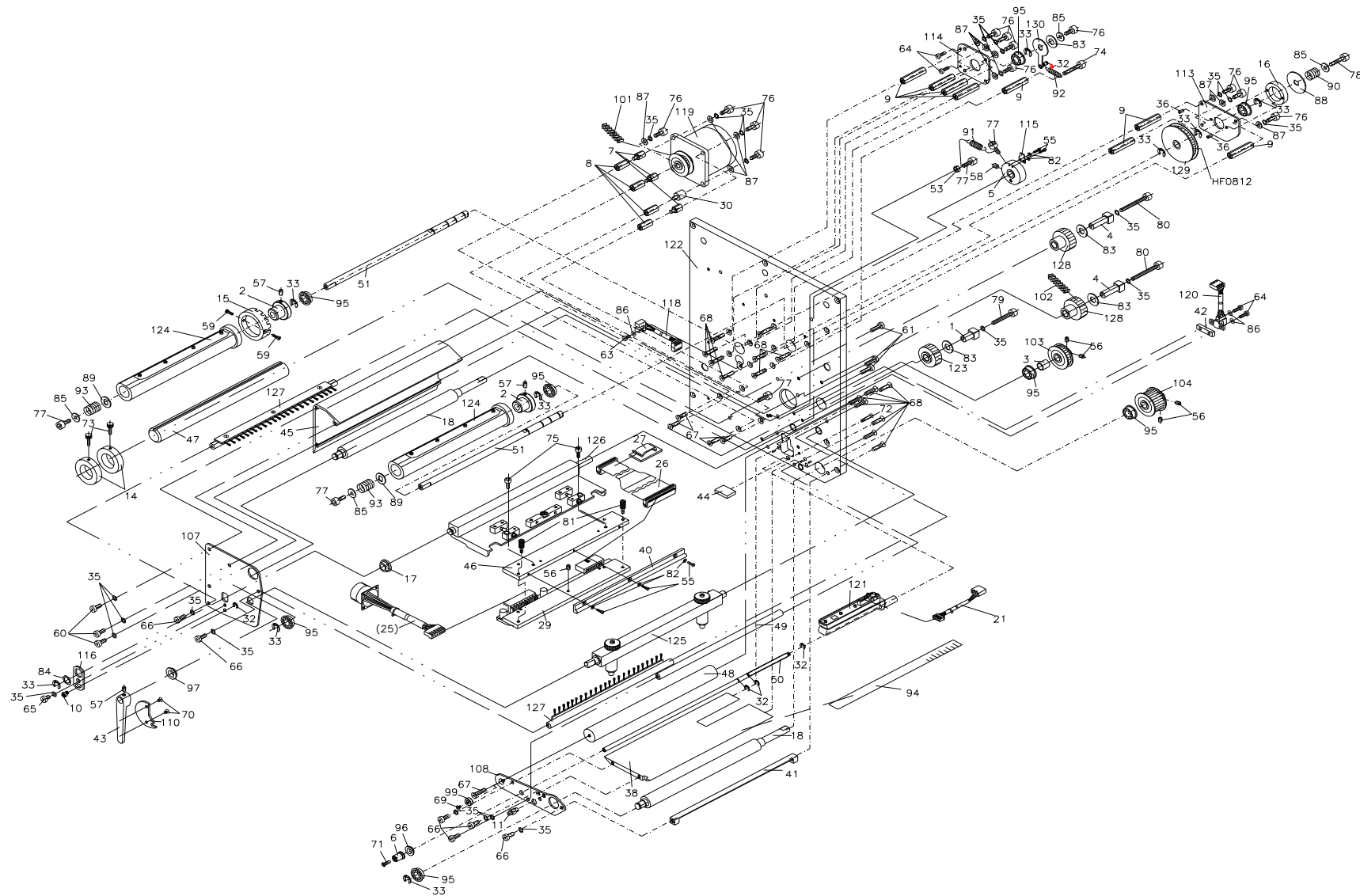
## THERMAL TRANSFER PRINT UNIT 162-12 LEFT



# 71.86.821

## THERMOTRANSFER DRUCKMECHANIK 162-12 LINKS

## THERMAL TRANSFER PRINT UNIT 162-12 LEFT



# 71.86.821

## THERMOTRANSFER DRUCKMECHANIK 162-12 LINKS

### THERMAL TRANSFER PRINT UNIT 162-12 LEFT

Pos Item	Bezeichnung	Description	Ident-Nr. Ident-No.	St. Qty
1 <sup>1</sup>	Exzenterlager	Eccentric bearing	10.87.020	1
2	Lagerbuchse	Bush bearing	10.88.001	2
3	Distanzhülse	Spacer	10.88.015	1
4 <sup>1</sup>	Exzenterlager	Eccentric bearing	10.88.020	2
5	Lagerring	Bush bearing	10.88.025	1
6	Rändelknopf	Knurled knob	10.88.035	1
7	Abstandsbolzen M4x10	Distance bolt M4x10	12.40.410	3
8	Abstandsbolzen M4x17	Distance bolt M4x17	12.40.417	4
9	Abstandsbolzen M4x35	Distance bolt M4x35	12.40.434	8
10 <sup>1</sup>	Exzenterbolzen	Eccentric pin	12.88.030	1
11	Raststift	Pin	12.88.035	1
12	Elastikpuffer	Elastic bumper	16.01.017	2
13	Sichtfenster	Window	16.87.001	1
14	Etikettenführung	Label guiding	16.87.005	2
15	Schaltrolle	Roll	16.88.055	1
16	Bremsring	Brake ring	16.88.065	1
17	Gleitlager	Slide bearing	16.88.070	1
18 <sup>1</sup>	Andruckwalze	Pressure roller	18.88.201	2
19	SV-U Bolzen und Mutter	Bolt with nut	25.04.100	4
20	Winder-Zuleitung	Winder supply line	28.87.001	1
21	Kabel für Lichtschranke	Cable for photocell	28.87.005	1
22	Verbindungskabel Sensoren	Connecting cable sensors	28.87.015	1
23	Verbindungskabel Motoren	Connecting cable motors	28.87.025	1
24	Verbindungskabel	Connecting cable	28.87.030	1
25 <sup>1</sup>	Druckkopfkabel "POWER"	Printhead cable "POWER"	28.87.214	1
26 <sup>1</sup>	Druckkopfkabel "SIGNAL"	Printhead cable "SIGNAL"	28.88.215	1
27	Miniflachbandkabelhalter	Miniatur flexiprint harness bracket	35.01.005	1

<sup>1</sup> Empfohlenes Ersatzteil / Recommended spare part

# 71.86.821

## THERMOTRANSFER DRUCKMECHANIK 162-12 LINKS

### THERMAL TRANSFER PRINT UNIT 162-12 LEFT

Pos Item	Bezeichnung	Description	Ident-Nr. Ident-No.	St. Qty
28	Cord-Clip	Cord-Clip	35.01.011	2
29 <sup>1</sup>	Thermodruckkopf 162/12	Thermal printhead 162/12	37.04.162	1
30	Schwingungsdämpfer	Vibration absorption	37.28.010	1
31	Klebeband	Adhesive tape	37.88.005	0,01m
32	Wellensicherung 3,2 mm rostfrei	Shaft protection 3.2 mm stainless	40.01.003V	5
33	Wellensicherung 6 mm rostfrei	Shaft protection 6 mm stainless	40.01.006V	9
34	Sicherungsscheibe M3 rostfrei	Lock washer M3 stainless	41.03.003V	25
35	Sicherungsscheibe M4 rostfrei	Lock washer M4 stainless	41.03.004V	24
36	Kegelkerbstift 3x6	Taper pin 3x6	42.05.006	2
37	Distanzfeiler	Spacer ledge	45.87.025	2
38	Zwischenplatte, links	Intermediate plate, left	45.87.221	1
39	Halter f. Haube	Bracket for cover	45.87.225	1
40	Führung	Guiding	45.87.240	1
41	Spendepfeiler kurz	Dispensing pillar short	45.87.504	1
42	Distanzstück	Spacer	45.88.020	1
43	Andruckhebel	Pressure lever	45.88.025	1
44	Anschlag	Limit stop	45.88.035	1
45	Profil, oben	Profile, above	45.88.201	1
46	Zwischenlage	Interlayer	45.88.221	1
47	Lagerpfeiler	Support pillar	46.87.205	1
48	Distanzwelle	Spacer shaft	46.87.210	1
49	Bürstenwelle	Brush shaft	46.87.220	1
50	Stellwelle	Straight shaft	46.88.215	1
51	TCR Auf-/Abwickelwelle	Ribbon rewinding/unwinding shaft	46.88.220	2
52	ST 6KT-Mutter M3 rostfrei	Hex. nut M3 stainless	47.04.001V	4
53	ST 6KT-Mutter M4 rostfrei	Hex. Nut M4 stainless	47.05.001V	1
54	ST-6KT-Schraube M3x6	Hex. head screw M3x6	48.01.306	1

<sup>1</sup> Empfohlenes Ersatzteil / Recommended spare part

# 71.86.821

## THERMOTRANSFER DRUCKMECHANIK 162-12 LINKS THERMAL TRANSFER PRINT UNIT 162-12 LEFT

Pos Item	Bezeichnung	Description	Ident-Nr. Ident-No.	St. Qty
55	ES ZK M2x8 rostfrei	Screw M2x8 stainless	48.04.208V	5
56	Gewindestift M4x4 rostfrei	Screw bar M4x4 stainless	48.10.005V	5
57	Gewindestift M4x8 rostfrei	Screw bar M4x8 stainless	48.10.408V	3
58	Gewindestift M5x5 rostfrei	Screw bar M5x5 stainless	48.10.505V	1
59	Schraube 22x4,5	Screw 22x4.5	48.13.212	2
60	Schraube 40x10 rostfrei	Screw 40x10 stainless	48.13.410V	3
61	Schraube 40x16	Screw 40x16	48.13.416	3
62	X-SL LK M2,5x5 rostfrei	Screw M2.5x5 stainless	48.14.205V	4
63	X-SL LK M3x6 rostfrei	Screw M3x6 stainless	48.14.306V	25
64	X-SL LK M3x10 rostfrei	Screw M3x10 stainless	48.14.310V	4
65	X-SL LK M4x6 rostfrei	Screw M4x6 stainless	48.14.406V	1
66	X-SL LK M4x10 rostfrei	Screw M4x10 stainless	48.14.410V	6
67	X-SL SK M4x10 rostfrei	Screw M4x10 stainless	48.15.002V	5
68	X-SL SK M4x16 rostfrei	Screw M4x16 stainless	48.15.004V	20
69	X-SL SK M2,5x4	Screw M2.5x4	48.15.204	1
70	X-SL SK M3x4 rostfrei	Screw M3x4 stainless	48.15.304V	3
71	X-SL SK M3x10 rostfrei	Screw M3x10 stainless	48.15.310V	1
72	X-SL SK M3x16 rostfrei	Screw M3x16 stainless	48.15.316V	1
73 <sup>1</sup>	Inbus M3x12 + Rändelkappe	Hex. head screw M3x12 + knurled knob	48.16.005	2
74	Inbus M4x28	Hex. head screw M4x28	48.16.028	1
75	Inbus M3x10 rostfrei	Hex. head screw M3x10 stainless	48.16.310V	2
76	Inbus M4x10 rostfrei	Hex. head screw M4x10 stainless	48.16.410V	12
77	Inbus M4x12 rostfrei	Hex. head screw M4x12 stainless	48.16.412V	5
78	Inbus M4x20 rostfrei	Hex. head screw M4x20 stainless	48.16.420V	1
79	Inbus M4x30 rostfrei	Hex. head screw M4x30 stainless	48.16.430V	1
80	Inbus M4x40 rostfrei	Hex. head screw M4x40 stainless	48.16.440V	2
81 <sup>1</sup>	Rändelschraube	Knurled screw	48.88.001	2

<sup>1</sup> Empfohlenes Ersatzteil / Recommended spare part

# 71.86.821

## THERMOTRANSFER DRUCKMECHANIK 162-12 LINKS THERMAL TRANSFER PRINT UNIT 162-12 LEFT

Pos Item	Bezeichnung	Description	Ident-Nr. Ident-No.	St. Qty
82	U-Scheibe M2 rostfrei	Lock washer M2 stainless	50.01.009V	5
83	U-Scheibe 17x8,2x1,0 rostfrei	Lock washer 17x8.2x1.0 stainless	50.01.012	4
84	U-Scheibe 12x8,2x0,2 rostfrei	Lock washer 12x8.2x0.2 stainless	50.01.031	1
85	U-Scheibe M4 rostfrei	Lock washer M4 stainless	50.01.046V	4
86	ST-Scheibe 3,2 rostfrei	Washer 3.2 stainless	50.01.057V	7
87	ST-Scheibe 4,3 rostfrei	Washer 4.3 stainless	50.01.065V	11
88	Bremsscheibe	Tension disc	50.15.005	1
89	Mitnehmerscheibe	Striker arm plate	50.88.001	2
90	Druckfeder	Pressure spring	52.01.010	1
91	Zugfeder	Tension spring	52.02.047	1
92 <sup>1</sup>	Zugfeder	Tension spring	52.55.010	1
93 <sup>1</sup>	Druckfeder	Pressure spring	52.88.005	2
94	Skala selbsklebend	Self-adhesive scale	55.10.001	1
95 <sup>1</sup>	Rillenkugellager	Grooved ball bearing	57.01.007	8
96	Clips-Lager	Bearing	57.02.105	1
97	Clips-Lager	Bearing	57.02.108	1
98	Magnet	Magnet	57.05.015	1
99	Gegenhalter	Ram	57.05.016	1
100	Scharnier 30x22x0,8	Hinge fitting 30x22x0.8	57.88.005	2
101 <sup>1</sup>	Zahnriemen	Tooth belt	59.87.363	1
102 <sup>1</sup>	Zahnriemen	Tooth belt	59.87.517	1
103	Zahnriemenrad	Cogged belt drive	59.88.032	1
104	Zahnriemenrad	Cogged belt drive	59.88.033	1
105	Deckel hinten, links	Cover behind, left side	67.87.006	1
106	Anschlussblech, links	Connecting plate, left side	67.87.011	1
107	Lagerplatte, oben	Sole plate, above	67.87.018	1
108	Lagerplatte unten, links	Sole plate below , left side	67.87.028	1

<sup>1</sup> Empfohlenes Ersatzteil / Recommended spare part



## 71.86.821

### THERMOTRANSFER DRUCKMECHANIK 162-12 LINKS

### THERMAL TRANSFER PRINT UNIT 162-12 LEFT

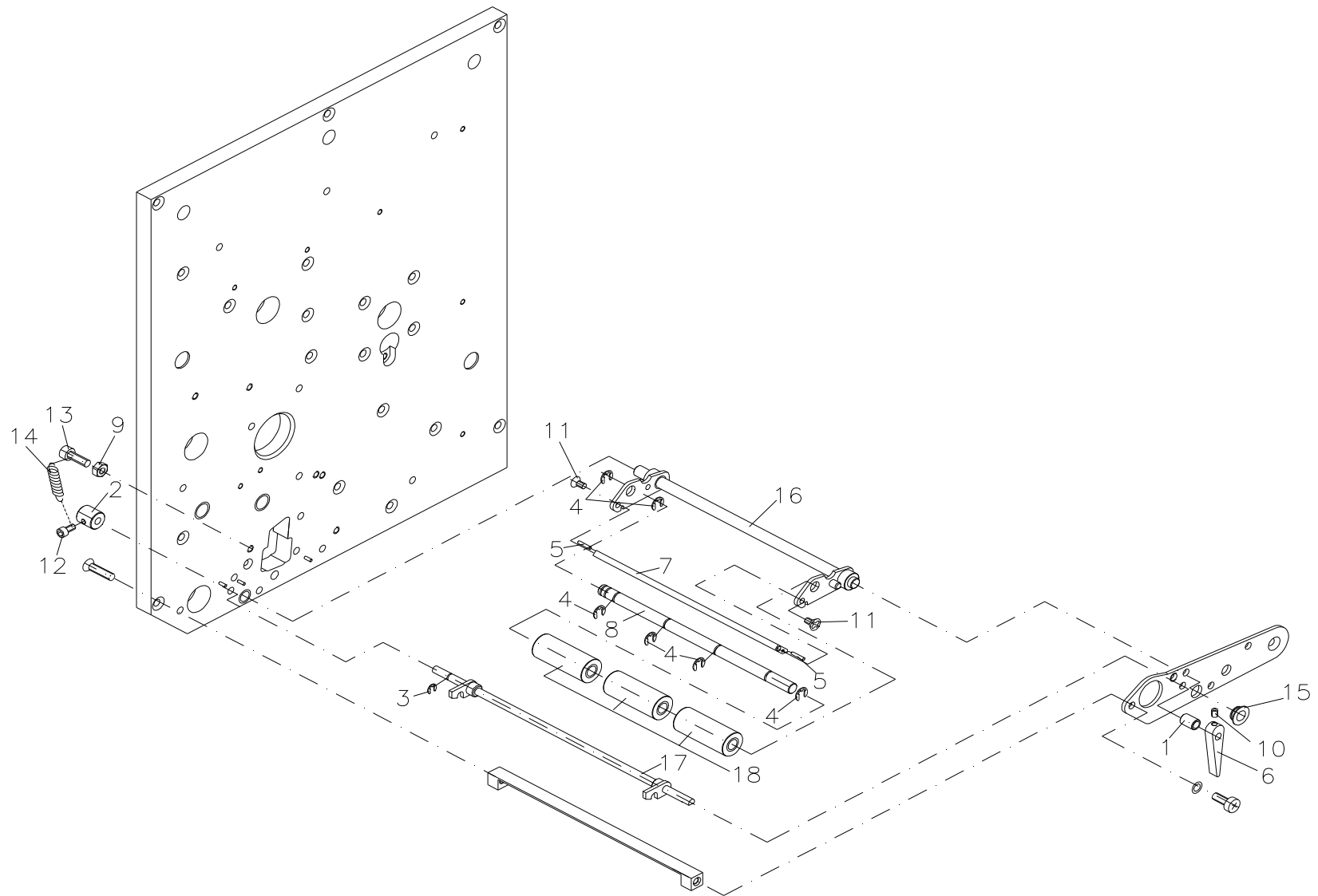
Pos Item	Bezeichnung	Description	Ident-Nr. Ident-No.	St. Qty
109	Haltewinkel für Verteilerplatte	Angular stay	67.87.030	1
110	Riegel, links	Cross bar, left side	67.87.038	1
111	Deckel vorn (Fenstereteil)	Cover in front (part of window)	67.87.110	1
112	Deckel vorne Oberteil, links	Cover in front upper part, left side	67.87.213	1
113	Lagerplatte TCR-Aufwicklung	Sole plate ribbon rewinder	67.88.030	1
114	Lagerplatte TCR-Abwicklung	Sole plate ribbon unwinder	67.88.035	1
115	Schaltblech	Circuit plate	67.88.065	1
116	Stellblech	Adjusting plate	67.88.080	1
117	Verteilerplatine, rechts	Distribution plate, right side	70.67.006	1
118	TCR Lichtschranke	Ribbon photocell	71.55.060	1
119	Schrittmotor Vorschub, links	Stepper motor feed, left side	71.87.012	1
120	Lichtschranke DK kpl.	Photocell printhead cpl.	71.88.015	1
121	LS Etikett kpl.	Label photocell cpl.	71.88.019	1
122	Trägerplatte kpl., links	Carrier plate cpl., left side	72.87.009	1
123 <sup>1</sup>	Zahnriemenrad	Cogged belt drive	72.87.034	1
124	TCR Auf-/Abwickelrolle kpl.	Ribbon rewinder/unwinder roll cpl.	72.87.202	2
125	Andruckwelle kpl., links	Pressure shaft cpl., left side	72.87.207	1
126	Druckkopfhalter kpl.	Printhead bracket cpl.	72.87.216	1
127	Bürstenwelle kpl.	Brush shaft cpl.	72.87.220	2
128 <sup>1</sup>	Zahnriemenrad kpl.	Cogged belt drive cpl.	72.88.034	2
129	Zahnriemenrad kpl.	Cogged belt drive cpl.	72.88.049	1
130	Rückzugblech kpl.	Plate cpl.	72.88.070	1

<sup>1</sup> Empfohlenes Ersatzteil / Recommended spare part

# 71.86.590

SPENDEEINRICHTUNG 104-8/106-12 RECHTS

DISPENSER UNIT 104-8/106-12 RIGHT



# 71.86.590

## SPENDEEINRICHTUNG 104-8/106-12 RECHTS DISPENSER UNIT 104-8/106-12 RIGHT

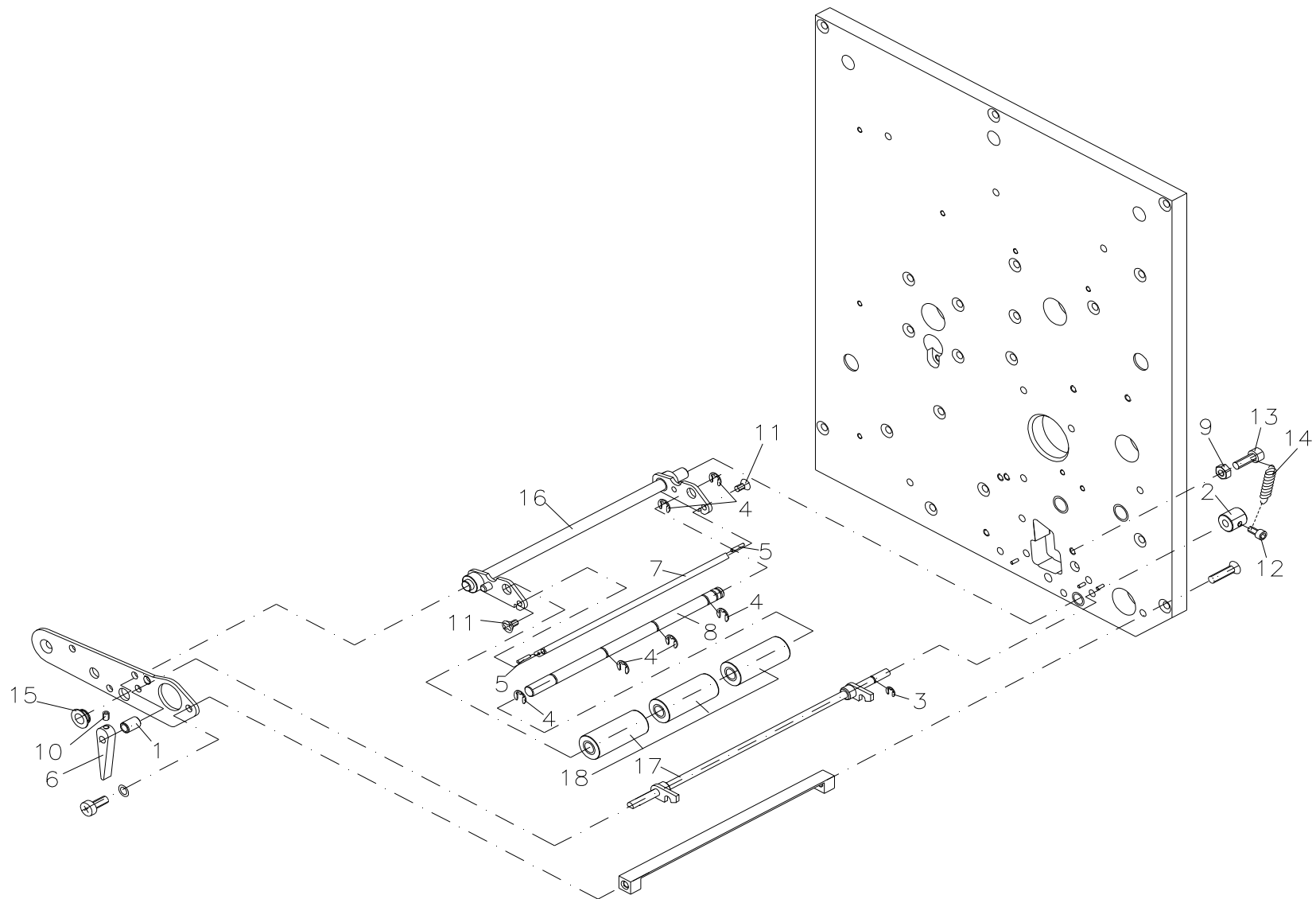
Pos Item	Bezeichnung	Description	Ident-Nr. Ident-No.	St. Qty
1	Distanzring	Spacer ring	10.40.039	1
2	Spannring	Clamping ring	10.87.505	1
3	Wellensicherung 3,2 mm rostfrei	Shaft protection 3.2 mm stainless	40.01.003V	1
4	Wellensicherung 4 mm rostfrei	Shaft protection 4 mm stainless	40.01.004V	6
5	Kegelkerbstift 1,5x8	Taper pin 1.5x8	42.02.003	2
6	Rasthebel	Lever	45.87.510	1
7	Strebe	Strut	45.87.515	1
8	Welle für Andruckrolle	Shaft for pressure roller	46.87.505	1
9	ST 6KT-Mutter M4 rostfrei	Hex. Nut M4 stainless	47.05.001V	1
10	Gewindestift M3x4 rostfrei	Screw bar M3x4 stainless	48.10.004V	1
11	X-SL SK M3x6 rostfrei	Screw M3x6 stainless	48.15.003V	2
12	Inbus M3x6 rostfrei	Hex. head screw M3x6 stainless	48.16.306V	1
13	Inbus M4x12 rostfrei	Hex. head screw M4x12 stainless	48.16.412V	1
14	Zugfeder	Tension spring	52.02.048	1
15 <sup>1</sup>	Clips-Lager	Clip bearing	57.28.005	1
16	Andruckwelle kpl., rechts	Pressure shaft cpl., right side	72.87.527	1
17	Riegelwelle kpl., rechts	Cross bar with shaft cpl., right side	72.87.537	1
18	Andruckrolle kpl.	Pressure roll cpl.	72.88.520	3

<sup>1</sup> Empfohlenes Ersatzteil / Recommended spare part

# 71.86.592

SPENDEEINRICHTUNG 104-8/106-12 LINKS

DISPENSER UNIT 104-8/106-12 LEFT



# 71.86.592

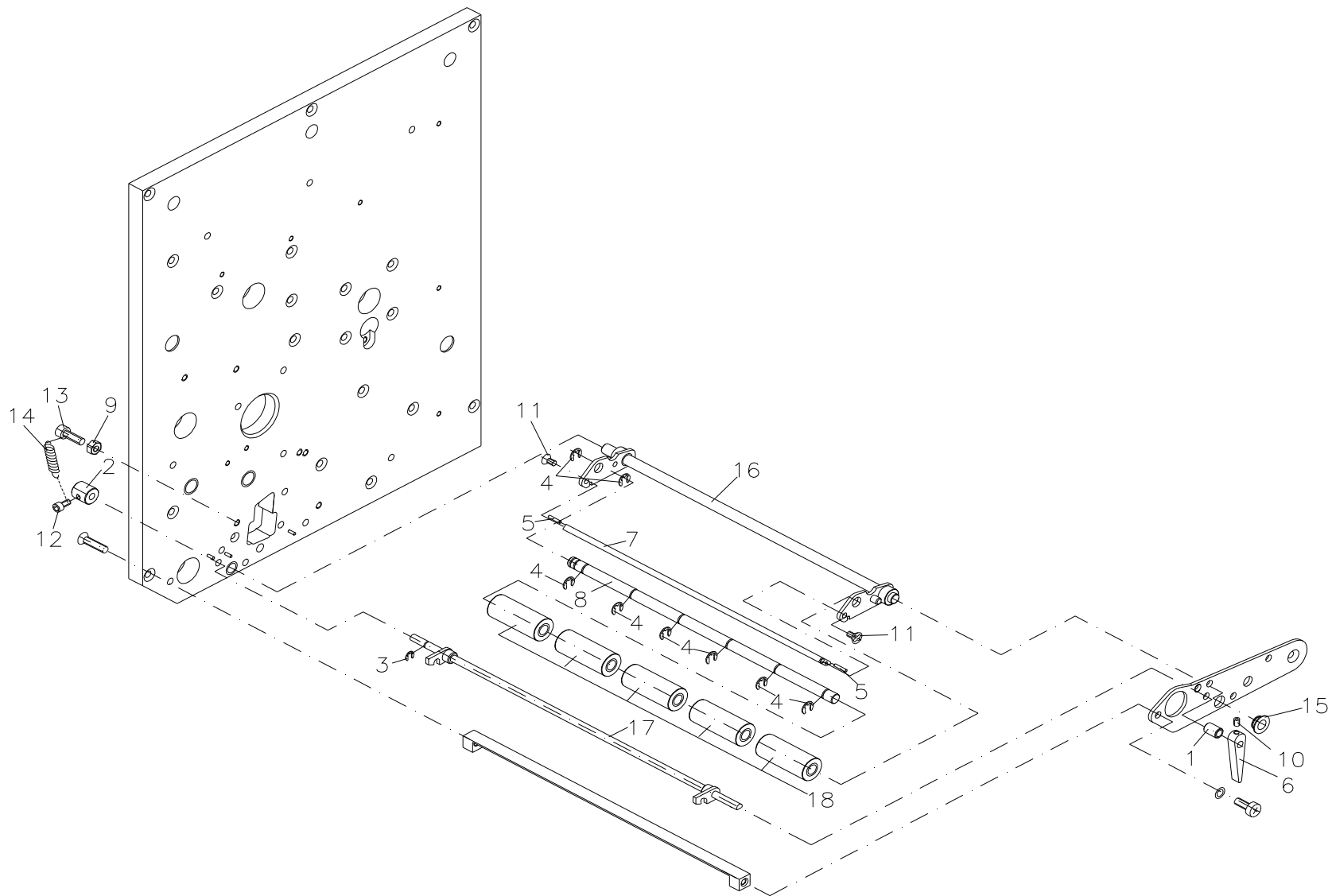
## SPENDEEINRICHTUNG 104-8/106-12 LINKS

### DISPENSER UNIT 104-8/106-12 LEFT

Pos Item	Bezeichnung	Description	Ident-Nr. Ident-No.	St. Qty
1	Distanzring	Spacer ring	10.40.039	1
2	Spannring	Clamping ring	10.87.505	1
3	Wellensicherung 3,2 mm rostfrei	Shaft protection 3.2 mm stainless	40.01.003V	1
4	Wellensicherung 4 mm rostfrei	Shaft protection 4 mm stainless	40.01.004V	6
5	Kegelkerbstift 1,5x8	Taper pin 1.5x8	42.02.003	2
6	Rasthebel	Lever	45.87.510	1
7	Strebe	Strut	45.87.515	1
8	Welle für Andruckrolle	Shaft for pressure roller	46.87.505	1
9	ST 6KT-Mutter M4 rostfrei	Hex. Nut M4 stainless	47.05.001V	1
10	Gewindestift M3x4 rostfrei	Screw bar M3x4 stainless	48.10.004V	1
11	X-SL SK M3x6 rostfrei	Screw M3x6 stainless	48.15.003V	2
12	Inbus M3x6 rostfrei	Hex. head screw M3x6 stainless	48.16.306V	1
13	Inbus M4x12 rostfrei	Hex. head screw M4x12 stainless	48.16.412V	1
14	Zugfeder	Tension spring	52.02.048	1
15 <sup>1</sup>	Clips-Lager	Clip bearing	57.28.005	1
16	Andruckwelle kpl., links	Pressure shaft cpl., left side	72.87.525	1
17	Riegelwelle kpl., links	Cross bar with shaft cpl., left side	72.87.535	1
18	Andruckrolle kpl.	Pressure roll cpl.	72.88.520	3

<sup>1</sup> Empfohlenes Ersatzteil / Recommended spare part

**71.86.595**  
**SPENDEEINRICHTUNG 162-12 RECHTS**  
**DISPENSER UNIT 162-12 RIGHT**



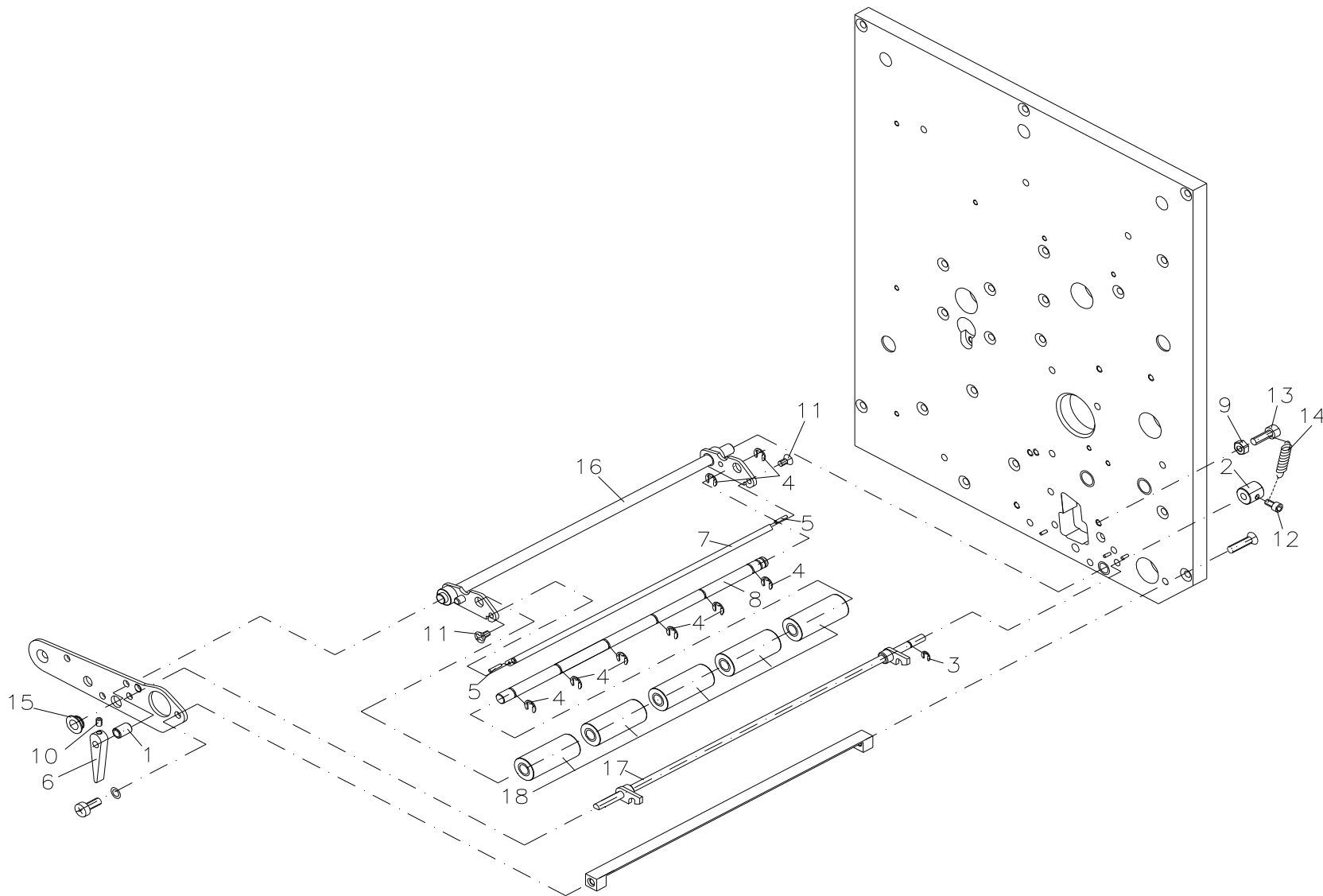
# 71.86.595

## SPENDEEINRICHTUNG 162-12 RECHTS DISPENSER UNIT 162-12 RIGHT

Pos Item	Bezeichnung	Description	Ident-Nr. Ident-No.	St. Qty
1	Distanzring	Spacer ring	10.40.039	1
2	Spannring	Clamping ring	10.87.505	1
3	Wellensicherung 3,2 mm rostfrei	Shaft protection 3.2 mm stainless	40.01.003V	1
4	Wellensicherung 4 mm rostfrei	Shaft protection 4 mm stainless	40.01.004V	8
5	Kegelkerbstift 1,5x8	Taper pin 1.5x8	42.02.003	2
6	Rasthebel	Lever	45.87.510	1
7	Strebe	Strut	45.87.518	1
8	Welle für Andruckrolle	Shaft for pressure roller	46.87.508	1
9	ST 6KT-Mutter M4 rostfrei	Hex. Nut M4 stainless	47.05.001V	1
10	Gewindestift M3x4 rostfrei	Screw bar M3x4 stainless	48.10.004V	1
11	X-SL SK M3x6 rostfrei	Screw M3x6 stainless	48.15.003V	2
12	Inbus M3x6 rostfrei	Hex. head screw M3x6 stainless	48.16.306V	1
13	Inbus M4x12 rostfrei	Hex. head screw M4x12 stainless	48.16.412V	1
14	Zugfeder	Tension spring	52.02.048	1
15 <sup>1</sup>	Clips-Lager	Clip bearing	57.28.005	1
16	Andruckwelle kpl., rechts	Pressure shaft cpl., right side	72.87.528	1
17	Riegelwelle kpl., rechts	Cross bar cpl., right side	72.87.538	1
18	Andruckrolle kpl.	Pressure roll cpl.	72.88.520	5

<sup>1</sup> Empfohlenes Ersatzteil / Recommended spare part

**71.86.597**  
**SPENDEEINRICHTUNG 162-12 LINKS**  
**DISPENSER UNIT 162-12 LEFT**





# 71.86.597

## SPENDEEINRICHTUNG 162-12 LINKS DISPENSER UNIT 162-12 LEFT

Pos Item	Bezeichnung	Description	Ident-Nr. Ident-No.	St. Qty
1	Distanzring	Spacer ring	10.40.039	1
2	Spannring	Clamping ring	10.87.505	1
3	Wellensicherung 3,2 mm rostfrei	Shaft protection 3.2 mm stainless	40.01.003V	1
4	Wellensicherung 4 mm rostfrei	Shaft protection 4 mm stainless	40.01.004V	8
5	Kegelkerbstift 1,5x8	Taper pin 1.5x8	42.02.003	2
6	Rasthebel	Lever	45.87.510	1
7	Strebe	Strut	45.87.518	1
8	Welle für Andruckrolle	Shaft for pressure roller	46.87.508	1
9	ST 6KT-Mutter M4 rostfrei	Hex. Nut M4 stainless	47.05.001V	1
10	Gewindestift M3x4 rostfrei	Screw bar M3x4 stainless	48.10.004V	1
11	X-SL SK M3x6 rostfrei	Screw M3x6 stainless	48.15.003V	2
12	Inbus M3x6 rostfrei	Hex. head screw M3x6 stainless	48.16.306V	1
13	Inbus M4x12 rostfrei	Hex. head screw M4x12 stainless	48.16.412V	1
14	Zugfeder	Tension spring	52.02.048	1
15 <sup>1</sup>	Clips-Lager	Clip bearing	57.28.005	1
16	Andruckwelle kpl., links	Pressure shaft cpl., left side	72.87.526	1
17	Riegelwelle kpl., links	Cross bar cpl., left side	72.87.536	1
18	Andruckrolle kpl.	Pressure roll cpl.	72.88.520	5

<sup>1</sup> Empfohlenes Ersatzteil / Recommended spare part

# 71.86.900

## ANSTEUERELEKTRONIK 104-8 CONTROL UNIT 104-8

ohne Illustration / without illustration

<b>Pos Item</b>	<b>Bezeichnung</b>	<b>Description</b>	<b>Ident-Nr. Ident-No.</b>	<b>St. Qty</b>
1 <sup>1</sup>	Leiterplatte CPU kpl.	Circuit board CPU cpl.	70.55.115	1
2	Ansteuerelektronik Tischgehäuse	Control unit table housing	71.87.900	1

<sup>1</sup> Empfohlenes Ersatzteil / Recommended spare part

## 71.86.905

ANSTEUERELEKTRONIK 108-12, 162-12

CONTROL UNIT 108-12, 162-12

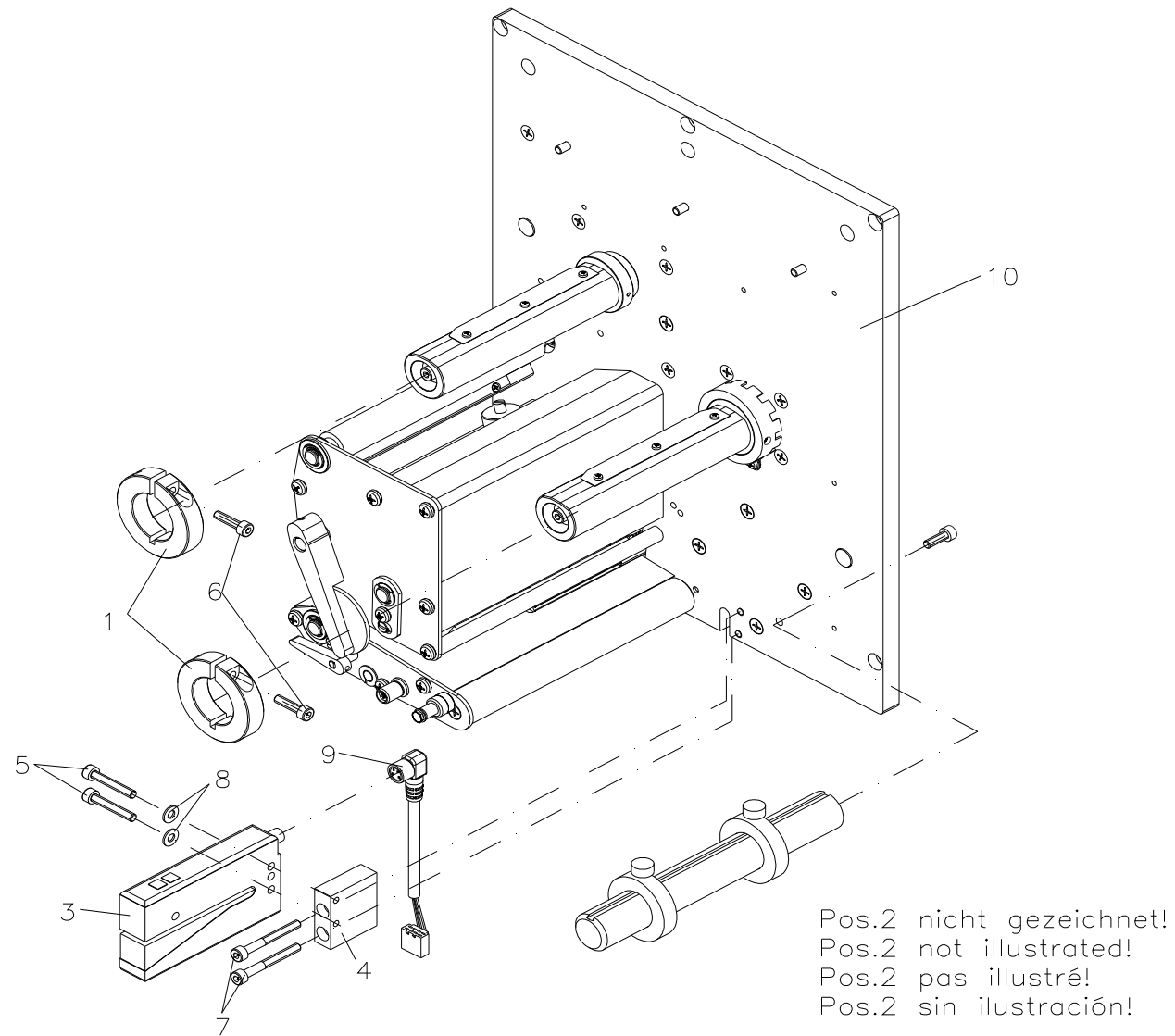
ohne Illustration / without illustration

Pos Item	Bezeichnung	Description	Ident-Nr. Ident-No.	St. Qty
1 <sup>1</sup>	Leiterplatte CPU	Circuit board CPU	70.88.001	1
2	Ansteuerelektronik Tischgehäuse	Control unit table housing	71.87.900	1

<sup>1</sup> Empfohlenes Ersatzteil / Recommended spare part

# 90.86.990

OPTION LICHTSCHRANKE ULTRASCHALL  
OPTION ULTRASONIC PHOTOCELL



## 90.86.990

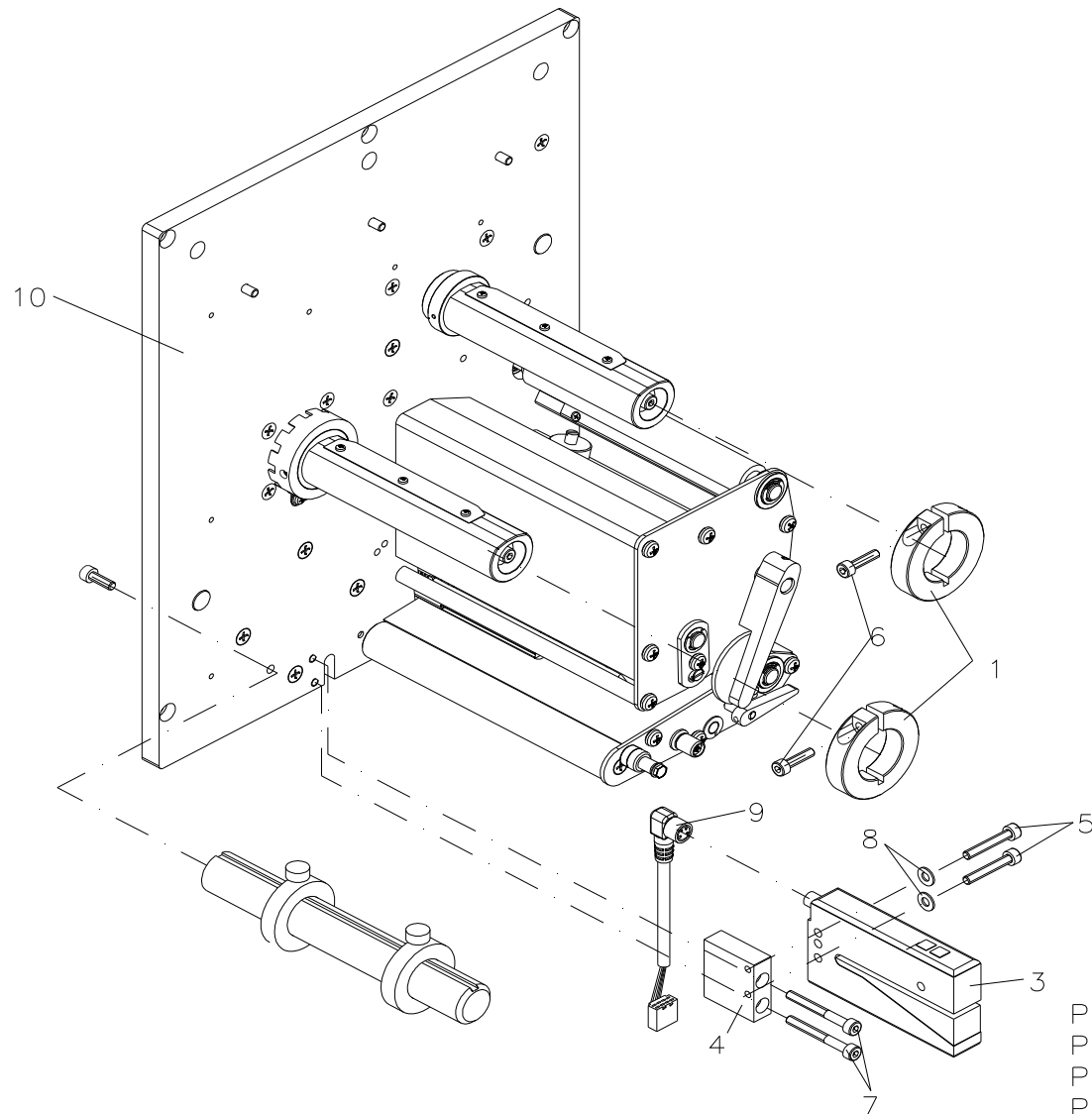
### OPTION LICHTSCHRANKE ULTRASCHALL

### OPTION ULTRASONIC PHOTOCELL

Pos Item	Bezeichnung	Description	Ident-Nr. Ident-No.	St. Qty
1	Stellring	Adjusting ring	16.88.075	2
2	Verbindungskabel	Connecting cable	28.87.090	1
3	Ultraschall Gabelsensor	Ultrasonic fork sensor	31.03.090	1
4	Halter für Ultraschall-LS	Holder for ultrasonic photocell	45.48.992	1
5	Inbus M4x25 rostfrei	Hex. head screw M4x25 stainless	48.16.004V	2
6	Inbus M4x16 rostfrei	Hex. head screw M4x16 stainless	48.16.416V	2
7	Inbus M4x35 rostfrei	Hex. head screw M4x35 stainless	48.16.435V	2
8	ST-Scheibe 4,3 rostfrei	Washer 4.3 stainless	50.01.065V	2
9	Anschlussleitung Ultraschall LS	Connecting line ultrasonic photocell	71.87.090	1
10	Trägerplatte kpl., rechts	Carrier plate cpl., right side	72.87.092	1

# 90.86.992

OPTION LICHTSCHRANKE ULTRASCHALL  
OPTION ULTRASONIC PHOTOCELL



Pos.2 nicht gezeichnet!  
Pos.2 not illustrated!  
Pos.2 pas illustré!  
Pos.2 sin ilustración!

## 90.86.992

### OPTION LICHTSCHRANKE ULTRASCHALL OPTION ULTRASONIC PHOTOCELL

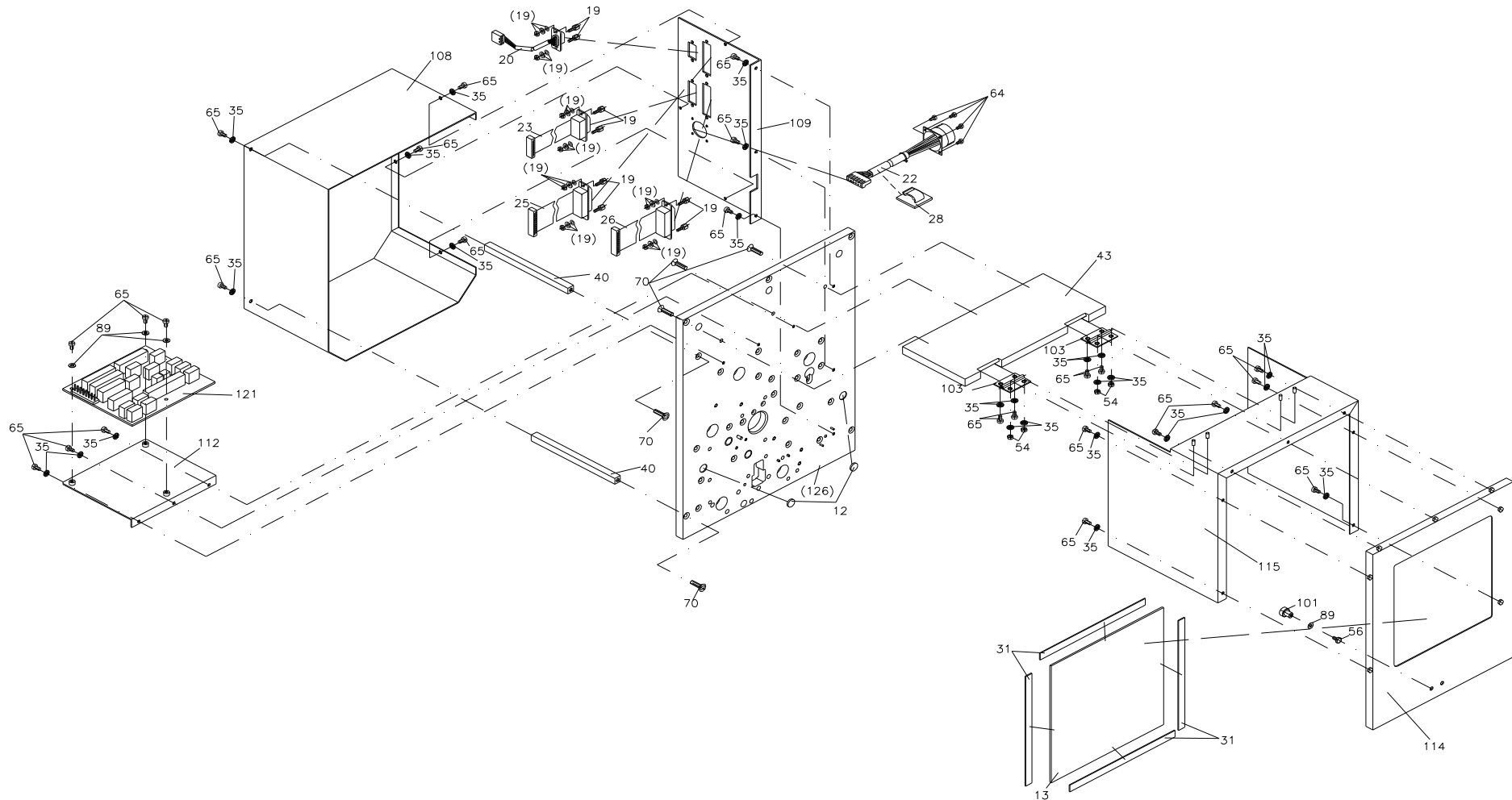
Pos Item	Bezeichnung	Description	Ident-Nr. Ident-No.	St. Qty
1	Stellring	Adjusting ring	16.88.075	2
2	Verbindungskabel	Connecting cable	28.87.090	1
3	Ultraschall Gabelsensor	Ultrasonic fork sensor	31.03.090	1
4	Halter für Ultraschall-LS	Holder for ultrasonic photocell	45.48.992	1
5	Inbus M4x25 rostfrei	Hex. head screw M4x25 stainless	48.16.004V	2
6	Inbus M4x16 rostfrei	Hex. head screw M4x16 stainless	48.16.416V	2
7	Inbus M4x35 rostfrei	Hex. head screw M4x35 stainless	48.16.435V	2
8	ST-Scheibe 4,3 rostfrei	Washer 4.3 stainless	50.01.065V	2
9	Anschlussleitung Ultraschall LS	Connecting line ultrasonic photocell	71.87.090	1
10	Trägerplatte kpl., links	Carrier plate cpl., left side	72.87.093	1

<sup>1</sup> Empfohlenes Ersatzteil / Recommended spare part

# 71.87.701

## THERMOTRANSFER DRUCKMECHANIK 107-12 RECHTS

## THERMAL TRANSFER PRINT UNIT 107-12 RIGHT

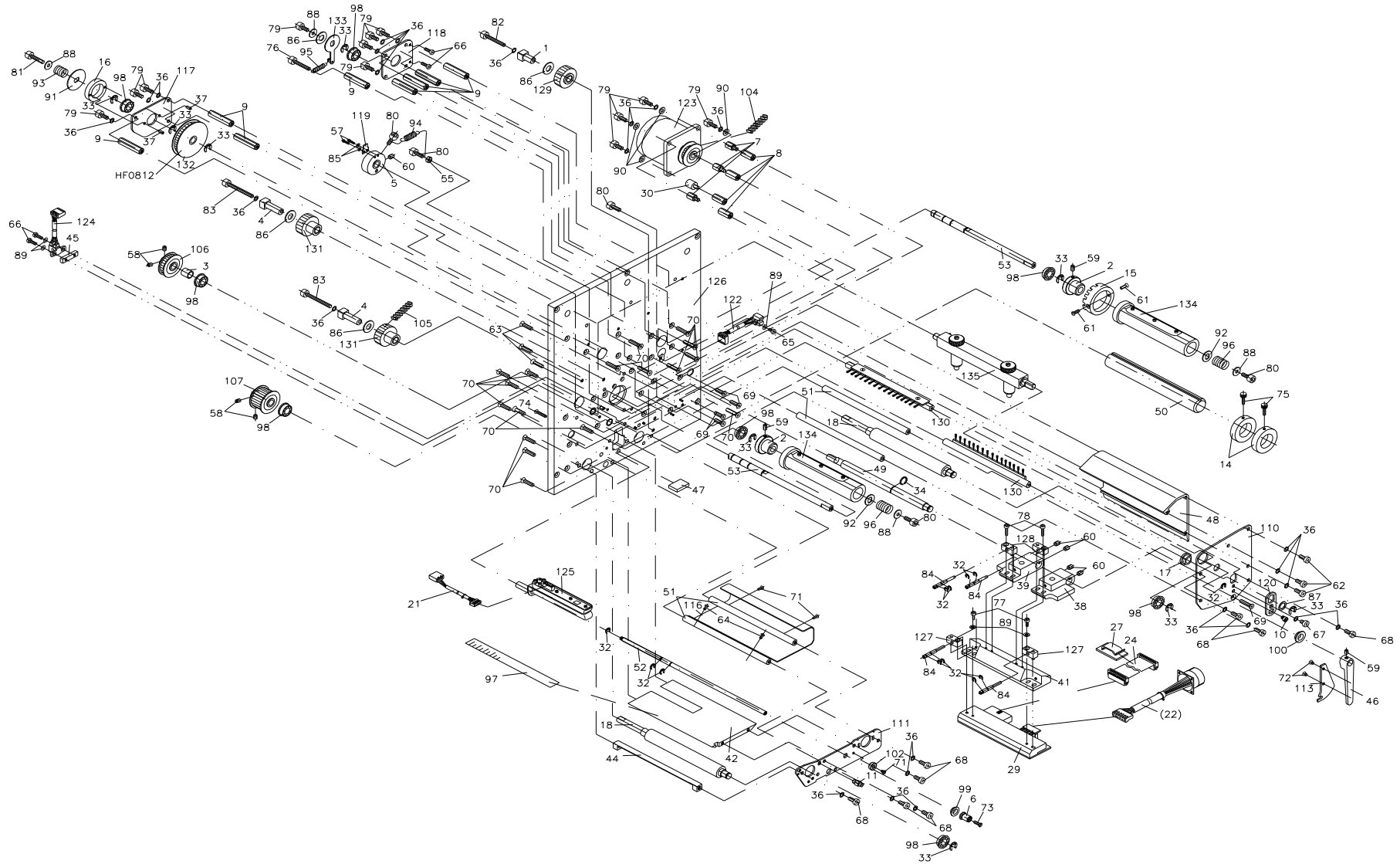




# 71.87.701

## THERMOTRANSFER DRUCKMECHANIK 107-12 RECHTS

## THERMAL TRANSFER PRINT UNIT 107-12 RIGHT



# 71.87.701

## THERMOTRANSFER DRUCKMECHANIK 107-12 RECHTS THERMAL TRANSFER PRINT UNIT 107-12 RIGHT

Pos Item	Bezeichnung	Description	Ident-Nr. Ident-No.	St. Qty
1 <sup>1</sup>	Exzenterlager	Eccentric bearing	10.87.020	1
2	Lagerbuchse	Bush bearing	10.88.001	2
3	Distanzhülse	Spacer	10.88.015	1
4 <sup>1</sup>	Exzenterlager	Eccentric bearing	10.88.020	1
5	Lagerring	Bush bearing	10.88.025	1
6	Rändelknopf	Knurled knob	10.88.035	1
7	Abstandsbolzen M4x10	Distance bolt M4x10	12.40.410	3
8	Abstandsbolzen M4x17	Distance bolt M4x17	12.40.417	4
9	Abstandsbolzen M4x35	Distance bolt M4x35	12.40.434	8
10 <sup>1</sup>	Exzenterbolzen	Eccentric pin	12.88.030	1
11	Raststift	Pin	12.88.035	1
12	Elastikpuffer	Elastic bumper	16.01.017	2
13	Sichtfenster	Window	16.87.001	1
14	Etikettenführung	Label guiding	16.87.005	2
15	Schaltrolle	Roll	16.88.055	1
16	Bremsring	Brake ring	16.88.065	1
17	Gleitlager	Slide bearing	16.88.070	1
18 <sup>1</sup>	Andruckwalze	Pressure roller	18.88.101	2
19	SV-U Bolzen und Mutter	Bolt with nut	25.04.100	4
20	Winder-Zuleitung	Winder supply line	28.87.001	1
21	Kabel für Lichtschranke	Cable for photocell	28.87.005	1
22	Druckkopfkabel "POWER"	Printhead cable "POWER"	28.87.010	1
23	Verbindungskabel Sensoren	Connecting cable sensors	28.87.015	1
24	Druckkopfkabel "SIGNAL"	Printhead cable "SIGNAL"	28.87.020	1
25	Verbindungskabel Motoren	Connecting cable motors	28.87.025	1
26	Verbindungskabel	Connecting cable	28.87.030	1
27	Miniflachbandkabelhalter	Miniatur flexiprint harness bracket	35.01.005	1

<sup>1</sup> Empfohlenes Ersatzteil / Recommended spare part

# 71.87.701

## THERMOTRANSFER DRUCKMECHANIK 107-12 RECHTS THERMAL TRANSFER PRINT UNIT 107-12 RIGHT

Pos Item	Bezeichnung	Description	Ident-Nr. Ident-No.	St. Qty
28	Cord-Clip	Cord-Clip	35.01.011	2
29 <sup>1</sup>	Thermodruckkopf 107/12	Thermal printhead 107/12	37.04.101	1
30	Schwingungsdämpfer	Vibration absorption	37.28.010	1
31	Klebeband	Adhesive tape	37.88.005	0,01m
32	Wellensicherung 3,2 mm rostfrei	Shaft protection 3.2 mm stainless	40.01.003V	12
33	Wellensicherung 6 mm rostfrei	Shaft protection 6 mm stainless	40.01.006V	9
34	Sicherungsring 10 mm	Protective ring 10 mm	40.02.010	1
35	Sicherungsscheibe M3 rostfrei	Lock washer M3 stainless	41.03.003V	26
36	Sicherungsscheibe M4 rostfrei	Lock washer M4 stainless	41.03.004V	26
37	Kegelkerbstift 3x6	Taper pin 3x6	42.05.006	2
38	Druckkopflager, links	Printhead bearing, left side	45.87.015	1
39	Druckkopflager, rechts	Printhead bearing, right side	45.87.020	1
40	Distanzfeiler	Spacer ledge	45.87.025	2
41	Druckkopfhalter	Printhead bracket	45.87.110	1
42	Zwischenplatte, rechts	Intermediate plate, right	45.87.120	1
43	Halter für Haube	Bracket for cover	45.87.125	1
44	Spendepfeiler kurz	Dispensing pillar short	45.87.502	1
45	Distanzstück	Spacer	45.88.020	1
46	Andruckhebel	Pressure lever	45.88.025	1
47	Anschlag	Limit stop	45.88.035	1
48	Profil, oben	Profile, above	45.88.101	1
49	Druckkopfwelle, rechts	Printhead shaft, right side	46.87.101	1
50	Lagerpfeiler	Support pillar	46.87.105	1
51	Bürstenwelle	Brush shaft	46.87.120	4
52	Stellwelle	Straight shaft	46.88.115	1
53	TCR Auf-/Abwickelwelle	Ribbon rewinding/unwinding shaft	46.88.120	2
54	ST 6KT-Mutter M3 rostfrei	Hex. nut M3 stainless	47.04.001V	4

<sup>1</sup> Empfohlenes Ersatzteil / Recommended spare part

# 71.87.701

## THERMOTRANSFER DRUCKMECHANIK 107-12 RECHTS THERMAL TRANSFER PRINT UNIT 107-12 RIGHT

Pos Item	Bezeichnung	Description	Ident-Nr. Ident-No.	St. Qty
55	ST 6KT-Mutter M4 rostfrei	Hex. Nut M4 stainless	47.05.001V	1
56	ST-6KT-Schraube M3x6	Hex. head screw M3x6	48.01.306	1
57	ES ZK M2x8 rostfrei	Screw M2x8 stainless	48.04.208V	2
58	Gewindestift M4x4 rostfrei	Screw bar M4x4 stainless	48.10.005V	4
59	Gewindestift M4x8 rostfrei	Screw bar M4x8 stainless	48.10.408V	3
60	Gewindestift M5x5 rostfrei	Screw bar M5x5 stainless	48.10.505V	5
61	Schraube 22x4,5	Screw 22x4.5	48.13.212	2
62	Schraube 40x10 rostfrei	Screw 40x10 stainless	48.13.410V	3
63	Schraube 40x16	Screw 40x16	48.13.416	3
64	X-SL LK M2,5x5 rostfrei	Screw M2.5x5 stainless	48.14.205V	6
65	X-SL LK M3x6 rostfrei	Screw M3x6 stainless	48.14.306V	26
66	X-SL LK M3x10 rostfrei	Screw M3x10 stainless	48.14.310V	4
67	X-SL LK M4x6 rostfrei	Screw M4x6 stainless	48.14.406V	1
68	X-SL LK M4x10 rostfrei	Screw M4x10 stainless	48.14.410V	8
69	X-SL SK M4x10 rostfrei	Screw M4x10 stainless	48.15.002V	5
70	X-SL SK M4x16 rostfrei	Screw M4x16 stainless	48.15.004V	22
71	X-SL SK M2,5x4 rostfrei	Screw M2.5x4 stainless	48.15.204V	3
72	X-SL SK M3x4 rostfrei	Screw M3x4 stainless	48.15.304V	2
73	X-SL SK M3x10 rostfrei	Screw M3x10 stainless	48.15.310V	1
74	X-SL SK M3x16 rostfrei	Screw M3x16 stainless	48.15.316V	1
75 <sup>1</sup>	Inbus M3x12 + Rändelkappe	Hex. head screw M3x12 + knurled knob	48.16.005	2
76	Inbus M4x28	Hex. head screw M4x28	48.16.028	1
77	Inbus M3x12 rostfrei	Hex. head screw M3x12 stainless	48.16.312V	2
78	Inbus M3x16 rostfrei	Hex. head screw M3x16 stainless	48.16.316V	2
79	Inbus M4x10 rostfrei	Hex. head screw M4x10 stainless	48.16.410V	12
80	Inbus M4x12 rostfrei	Hex. head screw M4x12 stainless	48.16.412V	5
81	Inbus M4x20 rostfrei	Hex. head screw M4x20 stainless	48.16.420V	1

<sup>1</sup> Empfohlenes Ersatzteil / Recommended spare part

# 71.87.701

## THERMOTRANSFER DRUCKMECHANIK 107-12 RECHTS THERMAL TRANSFER PRINT UNIT 107-12 RIGHT

Pos Item	Bezeichnung	Description	Ident-Nr. Ident-No.	St. Qty
82	Inbus M4x30 rostfrei	Hex. head screw M4x30 stainless	48.16.430V	1
83	Inbus M4x40 rostfrei	Hex. head screw M4x40 stainless	48.16.440V	2
84	Stellschraube	Adjusting screw	48.87.010	4
85	U-Scheibe M2 rostfrei	Lock washer M2 stainless	50.01.009V	2
86	U-Scheibe 17x8,2x1,0 rostfrei	Lock washer 17x8.2x1.0 stainless	50.01.012	4
87	U-Scheibe 12x8,2x0,2 rostfrei	Lock washer 12x8.2x0.2 stainless	50.01.031	1
88	U-Scheibe M4 rostfrei	Lock washer M4 stainless	50.01.046V	4
89	ST-Scheibe 3,2 rostfrei	Washer 3.2 stainless	50.01.057V	9
90	ST-Scheibe 4,3 rostfrei	Washer 4.3 stainless	50.01.065V	4
91	Bremsscheibe	Tension disc	50.15.005	1
92	Mitnehmerscheibe	Striker arm plate	50.88.001	2
93	Druckfeder	Pressure spring	52.01.010	1
94	Zugfeder	Tension spring	52.02.047	1
95 <sup>1</sup>	Zugfeder	Tension spring	52.55.010	1
96 <sup>1</sup>	Druckfeder	Pressure spring	52.88.005	2
97	Skala selbsklebend	Self-adhesive scale	55.10.001	1
98 <sup>1</sup>	Rillenkugellager	Grooved ball bearing	57.01.007	8
99	Clips-Lager	Bearing	57.02.105	1
100	Clips-Lager	Bearing	57.02.108	1
101	Magnet	Magnet	57.05.015	1
102	Gegenhalter	Ram	57.05.016	1
103	Scharnier 30x22x0,8	Hinge fitting 30x22x0.8	57.88.005	2
104 <sup>1</sup>	Zahnriemen	Tooth belt	59.87.385	1
105 <sup>1</sup>	Zahnriemen	Tooth belt	59.87.481	1
106	Zahnriemenrad	Cogged belt drive	59.88.032	1
107	Zahnriemenrad	Cogged belt drive	59.88.033	1
108	Deckel, hinten	Cover, behind	67.87.005	1

<sup>1</sup> Empfohlenes Ersatzteil / Recommended spare part

## 71.87.701

### THERMOTRANSFER DRUCKMECHANIK 107-12 RECHTS THERMAL TRANSFER PRINT UNIT 107-12 RIGHT

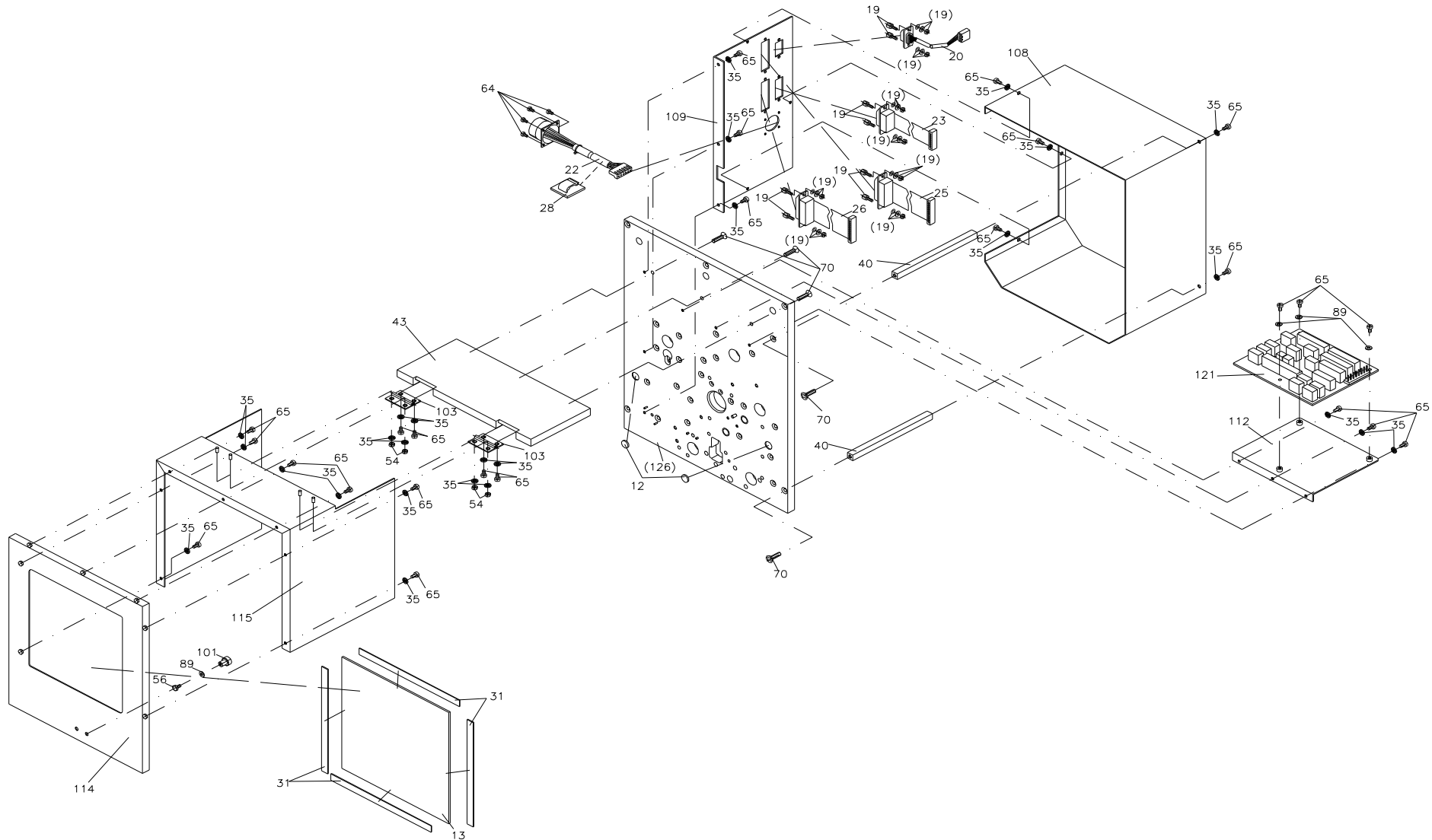
Pos Item	Bezeichnung	Description	Ident-Nr. Ident-No.	St. Qty
109	Anschlussblech	Connecting plate	67.87.010	1
110	Lagerplatte oben, rechts	Sole plate above, right side	67.87.015	1
111	Lagerplatte, unten	Sole plate, below	67.87.025	1
112	Haltewinkel für Verteilerplatte	Angular stay	67.87.030	1
113	Riegel, rechts	Cross bar, right side	67.87.035	1
114	Deckel vorn (Fenster Teil)	Cover in front (part of window)	67.87.110	1
115	Deckel vorn (Oberteil)	Cover in front (upper part)	67.87.111	1
116	Deckblech, unten	Sole plate, below	67.87.125	1
117	Lagerplatte TCR-Aufwicklung	Sole plate ribbon rewinder	67.88.030	1
118	Lagerplatte TCR-Abwicklung	Sole plate ribbon unwinder	67.88.035	1
119	Schaltblech	Circuit plate	67.88.065	1
120	Stellblech	Adjusting plate	67.88.080	1
121	Verteilerplatte, rechts	Distribution plate, right side	70.67.006	1
122	TCR Lichtschranke	Ribbon photocell	71.55.060	1
123	Schrittmotor Vorschub	Stepper motor feed	71.87.010	1
124	Lichtschranke DK kpl.	Photocell printhead cpl.	71.88.015	1
125	LS Etikett kpl.	Label photocell cpl.	71.88.019	1
126	Trägerplatte kpl.	Carrier plate cpl.	72.87.005	1
127	Stellstück kpl.	Adjusting device cpl.	72.87.010	2
128	Stellstück kpl.	Adjusting device cpl.	72.87.012	2
129 <sup>1</sup>	Zahnriemenrad	Cogged belt drive	72.87.034	1
130	Bürstenwelle kpl.	Brush shaft cpl.	72.87.120	2
131 <sup>1</sup>	Zahnriemenrad kpl.	Cogged belt drive cpl.	72.88.034	1
132 <sup>1</sup>	Zahnriemenrad kpl.	Cogged belt drive cpl.	72.88.048	1
133	Rückzugblech kpl.	Plate cpl.	72.88.070	1
134 <sup>1</sup>	TCR Auf-/Abwickelrolle kpl.	Ribbon rewinding/unwinding roll cpl.	72.88.101	2
135	Andruckwelle kpl.	Pressure shaft cpl.	72.88.105	1

<sup>1</sup> Empfohlenes Ersatzteil / Recommended spare part

# 71.87.721

## THERMOTRANSFER DRUCKMECHANIK 107-12 LINKS

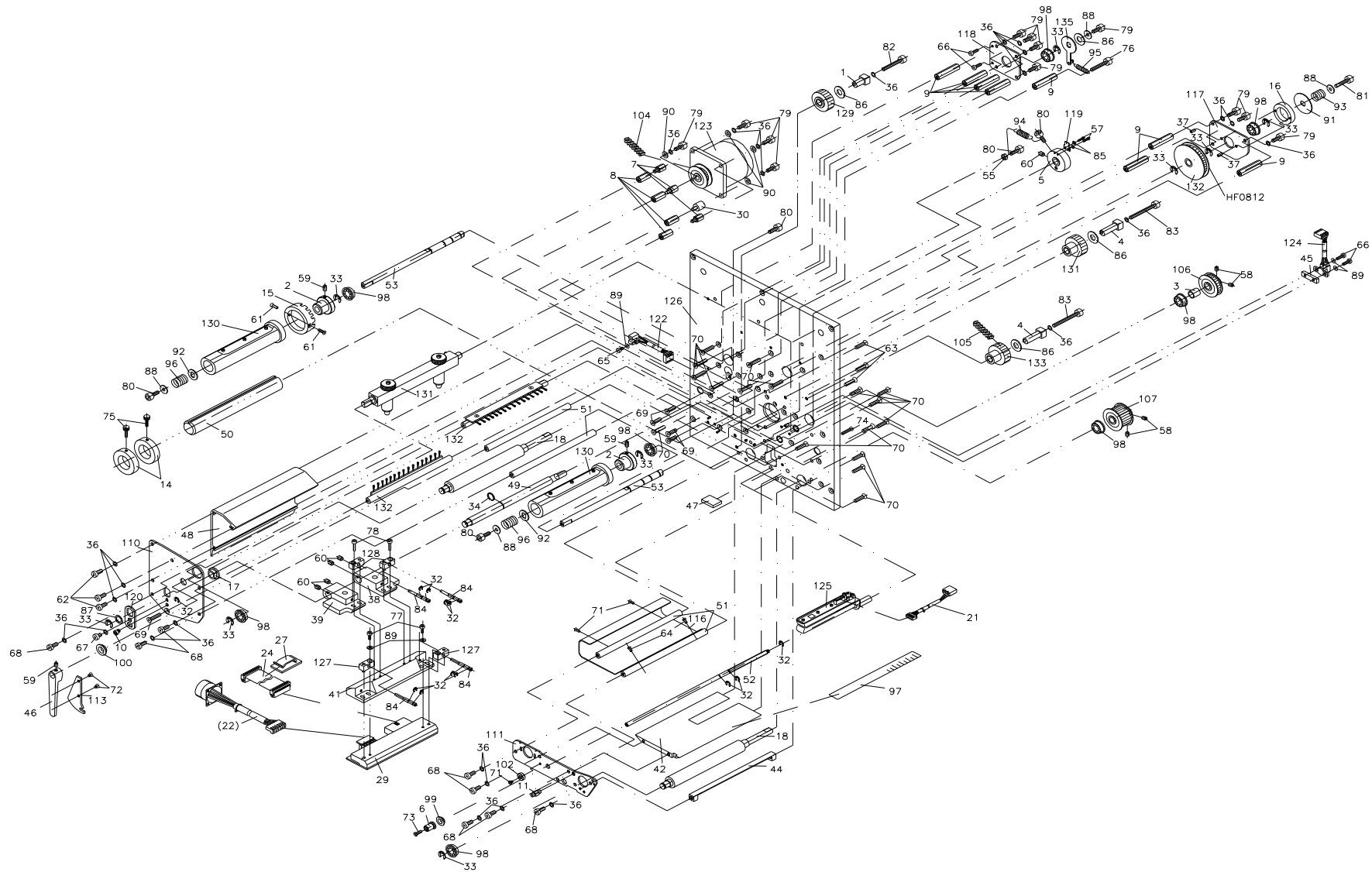
## THERMAL TRANSFER PRINT UNIT 107-12 LEFT



# 71.87.721

## THERMOTRANSFER DRUCKMECHANIK 107-12 LINKS

## THERMAL TRANSFER PRINT UNIT 107-12 LEFT





# 71.87.721

## THERMOTRANSFER DRUCKMECHANIK 107-12 LINKS

## THERMAL TRANSFER PRINT UNIT 107-12 LEFT

Pos Item	Bezeichnung	Description	Ident-Nr. Ident-No.	St. Qty
1 <sup>1</sup>	Exzenterlager	Eccentric bearing	10.87.020	1
2	Lagerbuchse	Bush bearing	10.88.001	2
3	Distanzhülse	Spacer	10.88.015	1
4 <sup>1</sup>	Exzenterlager	Eccentric bearing	10.88.020	1
5	Lagerring	Bush bearing	10.88.025	1
6	Rändelknopf	Knurled knob	10.88.035	1
7	Abstandsbolzen M4x10	Distance bolt M4x10	12.40.410	3
8	Abstandsbolzen M4x17	Distance bolt M4x17	12.40.417	4
9	Abstandsbolzen M4x35	Distance bolt M4x35	12.40.434	8
10 <sup>1</sup>	Exzenterbolzen	Eccentric pin	12.88.030	1
11	Raststift	Pin	12.88.035	1
12	Elastikpuffer	Elastic bumper	16.01.017	2
13	Sichtfenster	Window	16.87.001	1
14	Etikettenführung	Label guiding	16.87.005	2
15	Schaltrolle	Roll	16.88.055	1
16	Bremsring	Brake ring	16.88.065	1
17	Gleitlager	Slide bearing	16.88.070	1
18 <sup>1</sup>	Andruckwalze	Pressure roller	18.88.101	2
19	SV-U Bolzen und Mutter	Bolt with nut	25.04.100	4
20	Winder-Zuleitung	Winder supply line	28.87.001	1
21	Kabel für Lichtschranke	Cable for photocell	28.87.005	1
22	Druckkopfkabel "POWER"	Printhead cable "POWER"	28.87.010	1
23	Verbindungskabel Sensoren	Connecting cable sensors	28.87.015	1
24	Druckkopfkabel "SIGNAL"	Printhead cable "SIGNAL"	28.87.020	1
25	Verbindungskabel Motoren	Connecting cable motors	28.87.025	1
26	Verbindungskabel	Connecting cable	28.87.030	1
27	Miniflachbandkabelhalter	Miniatur flexiprint harness bracket	35.01.005	1

<sup>1</sup> Empfohlenes Ersatzteil / Recommended spare part

# 71.87.721

## THERMOTRANSFER DRUCKMECHANIK 107-12 LINKS

## THERMAL TRANSFER PRINT UNIT 107-12 LEFT

Pos Item	Bezeichnung	Description	Ident-Nr. Ident-No.	St. Qty
28	Cord-Clip	Cord-Clip	35.01.011	2
29 <sup>1</sup>	Thermodruckkopf 107/12	Thermal printhead 107/12	37.04.101	1
30	Schwingungsdämpfer	Vibration absorption	37.28.010	1
31	Klebeband	Adhesive tape	37.88.005	0,01m
32	Wellensicherung 3,2 mm rostfrei	Shaft protection 3.2 mm stainless	40.01.003V	12
33	Wellensicherung 6 mm rostfrei	Shaft protection 6 mm stainless	40.01.006V	9
34	Sicherungsring 10 mm	Protective ring 10 mm	40.02.010	1
35	Sicherungsscheibe M3 rostfrei	Lock washer M3 stainless	41.03.003V	26
36	Sicherungsscheibe M4 rostfrei	Lock washer M4 stainless	41.03.004V	26
37	Kegelkerbstift 3x6	Taper pin 3x6	42.05.006	2
38	Druckkopflager, links	Printhead bearing, left side	45.87.015	1
39	Druckkopflager, rechts	Printhead bearing, right side	45.87.020	1
40	Distanzpfiler	Spacer ledge	45.87.025	2
41	Druckkopfhalter	Printhead bracket	45.87.110	1
42	Zwischenplatte, links	Intermediate plate, left	45.87.121	1
43	Halter für Haube	Bracket for cover	45.87.125	1
44	Spendepfeiler kurz	Dispensing pillar short	45.87.502	1
45	Distanzstück	Spacer	45.88.020	1
46	Andruckhebel	Pressure lever	45.88.025	1
47	Anschlag	Limit stop	45.88.035	1
48	Profil, oben	Profile, above	45.88.101	1
49	Druckkopfwelle	Printhead shaft	46.87.102	1
50	Lagerpfeiler	Support pillar	46.87.105	1
51	Bürstenwelle	Brush shaft	46.87.120	4
52	Stellwelle	Straight shaft	46.88.115	1
53	TCR Auf-/Abwickelwelle	Ribbon rewinding/unwinding shaft	46.88.120	2
54	ST 6KT-Mutter M3 rostfrei	Hex. nut M3 stainless	47.04.001V	4

<sup>1</sup> Empfohlenes Ersatzteil / Recommended spare part

## 71.87.721

### THERMOTRANSFER DRUCKMECHANIK 107-12 LINKS THERMAL TRANSFER PRINT UNIT 107-12 LEFT

Pos Item	Bezeichnung	Description	Ident-Nr. Ident-No.	St. Qty
55	ST 6KT-Mutter M4 rostfrei	Hex. Nut M4 stainless	47.05.001V	1
56	ST-6KT-Schraube M3x6	Hex. head screw M3x6	48.01.306	1
57	ES ZK M2x8 rostfrei	Screw M2x8 stainless	48.04.208V	2
58	Gewindestift M4x4 rostfrei	Screw bar M4x4 stainless	48.10.005V	4
59	Gewindestift M4x8 rostfrei	Screw bar M4x8 stainless	48.10.408V	3
60	Gewindestift M5x5 rostfrei	Screw bar M5x5 stainless	48.10.505V	5
61	Schraube 22x4,5	Screw 22x4.5	48.13.212	2
62	Schraube 40x10 rostfrei	Screw 40x10 stainless	48.13.410V	3
63	Schraube 40x16	Screw 40x16	48.13.416	3
64	X-SL LK M2,5x5 rostfrei	Screw M2.5x5 stainless	48.14.205V	6
65	X-SL LK M3x6 rostfrei	Screw M3x6 stainless	48.14.306V	26
66	X-SL LK M3x10 rostfrei	Screw M3x10 stainless	48.14.310V	4
67	X-SL LK M4x6 rostfrei	Screw M4x6 stainless	48.14.406V	1
68	X-SL LK M4x10 rostfrei	Screw M4x10 stainless	48.14.410V	8
69	X-SL SK M4x10 rostfrei	Screw M4x10 stainless	48.15.002V	5
70	X-SL SK M4x16 rostfrei	Screw M4x16 stainless	48.15.004V	22
71	X-SL SK M2,5x4 rostfrei	Screw M2.5x4 stainless	48.15.204V	3
72	X-SL SK M3x4 rostfrei	Screw M3x4 stainless	48.15.304V	2
73	X-SL SK M3x10 rostfrei	Screw M3x10 stainless	48.15.310V	1
74	X-SL SK M3x16 rostfrei	Screw M3x16 stainless	48.15.316V	1
75 <sup>1</sup>	Inbus M3x12 + Rändelkappe	Hex. head screw M3x12 + knurled knob	48.16.005	2
76	Inbus M4x28	Hex. head screw M4x28	48.16.028	1
77	Inbus M3x12 rostfrei	Hex. head screw M3x12 stainless	48.16.312V	2
78	Inbus M3x16 rostfrei	Hex. head screw M3x16 stainless	48.16.316V	2
79	Inbus M4x10 rostfrei	Hex. head screw M4x10 stainless	48.16.410V	12
80	Inbus M4x12 rostfrei	Hex. head screw M4x12 stainless	48.16.412V	5
81	Inbus M4x20 rostfrei	Hex. head screw M4x20 stainless	48.16.420V	1

<sup>1</sup> Empfohlenes Ersatzteil / Recommended spare part

# 71.87.721

## THERMOTRANSFER DRUCKMECHANIK 107-12 LINKS

### THERMAL TRANSFER PRINT UNIT 107-12 LEFT

Pos Item	Bezeichnung	Description	Ident-Nr. Ident-No.	St. Qty
82	Inbus M4x30 rostfrei	Hex. head screw M4x30 stainless	48.16.430V	1
83	Inbus M4x40 rostfrei	Hex. head screw M4x40 stainless	48.16.440V	2
84	Stellschraube	Adjusting screw	48.87.010	4
85	U-Scheibe M2 rostfrei	Lock washer M2 stainless	50.01.009V	2
86	U-Scheibe 17x8,2x1,0 rostfrei	Lock washer 17x8.2x1.0 stainless	50.01.012	4
87	U-Scheibe 12x8,2x0,2 rostfrei	Lock washer 12x8.2x0.2 stainless	50.01.031	1
88	U-Scheibe M4 rostfrei	Lock washer M4 stainless	50.01.046V	4
89	ST-Scheibe 3,2 rostfrei	Washer 3.2 stainless	50.01.057V	9
90	ST-Scheibe 4,3 rostfrei	Washer 4.3 stainless	50.01.065V	4
91	Bremsscheibe	Tension disc	50.15.005	1
92	Mitnehmerscheibe	Striker arm plate	50.88.001	2
93	Druckfeder	Pressure spring	52.01.010	1
94	Zugfeder	Tension spring	52.02.047	1
95 <sup>1</sup>	Zugfeder	Tension spring	52.55.010	1
96 <sup>1</sup>	Druckfeder	Pressure spring	52.88.005	2
97	Skala selbsklebend	Self-adhesive scale	55.10.001	1
98 <sup>1</sup>	Rillenkugellager	Grooved ball bearing	57.01.007	8
99	Clips-Lager	Bearing	57.02.105	1
100	Clips-Lager	Bearing	57.02.108	1
101	Magnet	Magnet	57.05.015	1
102	Gegenhalter	Ram	57.05.016	1
103	Scharnier 30x22x0,8	Hinge fitting 30x22x0.8	57.88.005	2
104 <sup>1</sup>	Zahnriemen	Tooth belt	59.87.385	1
105 <sup>1</sup>	Zahnriemen	Tooth belt	59.87.481	1
106	Zahnriemenrad	Cogged belt drive	59.88.032	1
107	Zahnriemenrad	Cogged belt drive	59.88.033	1
108	Deckel hinten, links	Cover behind, left side	67.87.006	1

<sup>1</sup> Empfohlenes Ersatzteil / Recommended spare part

## 71.87.721

### THERMOTRANSFER DRUCKMECHANIK 107-12 LINKS THERMAL TRANSFER PRINT UNIT 107-12 LEFT

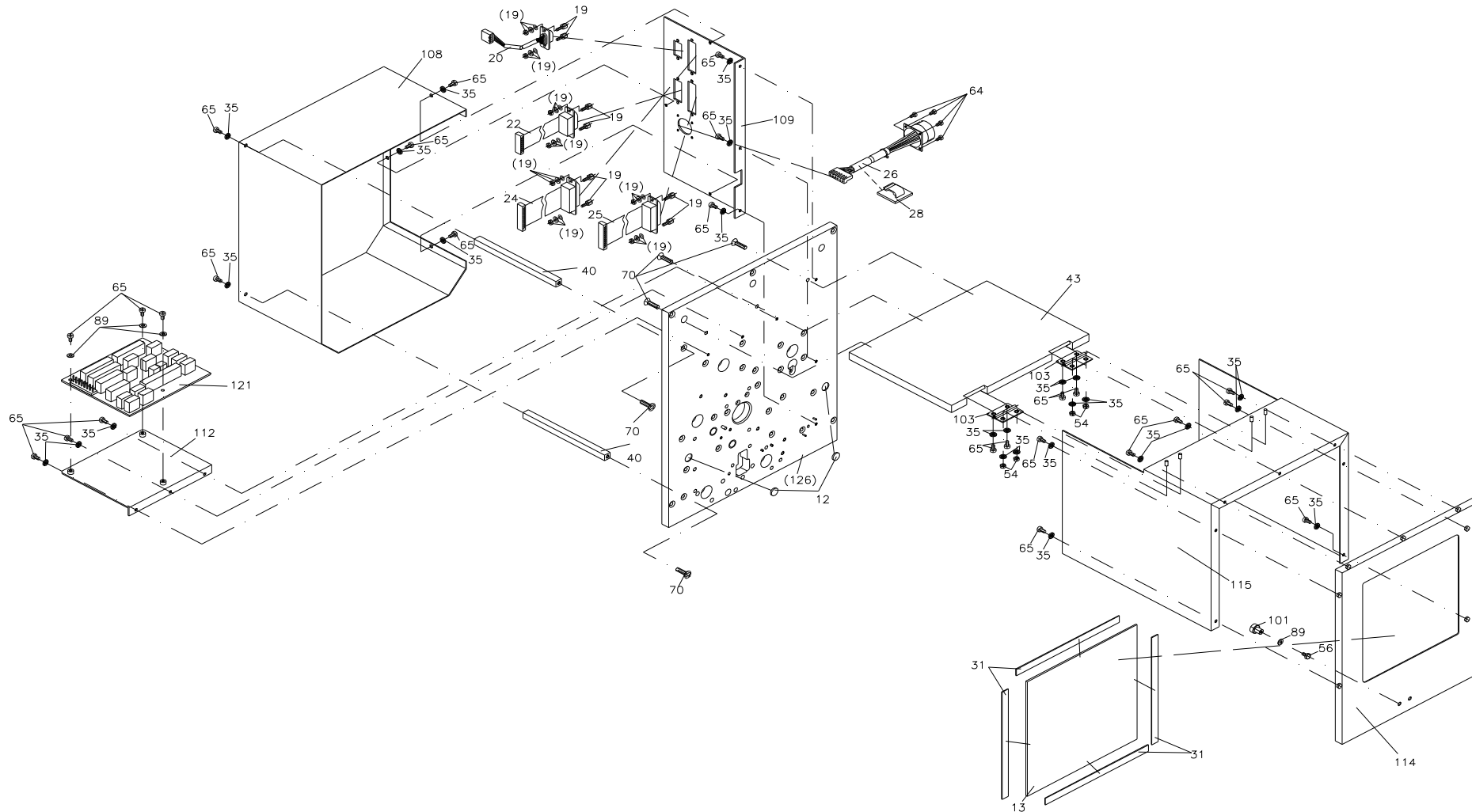
Pos Item	Bezeichnung	Description	Ident-Nr. Ident-No.	St. Qty
109	Anschlussblech, links	Connecting plate, left side	67.87.011	1
110	Lagerplatte oben, links	Sole plate above, left side	67.87.016	1
111	Lagerplatte, unten	Sole plate, below	67.87.026	1
112	Haltewinkel für Verteilerplatte	Angular stay	67.87.030	1
113	Riegel, links	Cross bar, left side	67.87.036	1
114	Deckel vorn (Fenster Teil)	Cover in front (part of window)	67.87.110	1
115	Deckel vorn (Oberteil)	Cover in front (upper part)	67.87.111	1
116	Deckblech, unten	Sole plate, below	67.87.125	1
117	Lagerplatte TCR-Aufwicklung	Sole plate ribbon rewinder	67.88.030	1
118	Lagerplatte TCR-Abwicklung	Sole plate ribbon unwinder	67.88.035	1
119	Schaltblech	Circuit plate	67.88.065	1
120	Stellblech	Adjusting plate	67.88.080	1
121	Verteilerplatte, rechts	Distribution plate, right side	70.67.006	1
122	TCR Lichtschranke	Ribbon photocell	71.55.060	1
123	Schrittmotor Vorschub, links	Stepper motor feed, left side	71.87.012	1
124	Lichtschranke DK kpl.	Photocell printhead cpl.	71.88.015	1
125	LS Etikett kpl.	Label photocell cpl.	71.88.019	1
126	Trägerplatte kpl., links	Carrier plate cpl., left side	72.87.006	1
127	Stellstück kpl.	Adjusting device cpl.	72.87.010	2
128	Stellstück kpl.	Adjusting device cpl.	72.87.012	2
129 <sup>1</sup>	Zahnriemenrad	Cogged belt drive	72.87.034	1
130 <sup>1</sup>	TCR Auf-/Abwickelrolle kpl.	Ribbon rewinding/unwinding roll cpl.	72.87.102	2
131	Andruckwelle kpl., links	Pressure shaft cpl., left side	72.87.106	1
132	Bürstenwelle kpl.	Brush shaft cpl.	72.87.120	2
133 <sup>1</sup>	Zahnriemenrad kpl.	Cogged belt drive cpl.	72.88.034	1
134	Zahnriemenrad kpl.	Cogged belt drive cpl.	72.88.049	1
135	Rückzugblech kpl.	Plate cpl.	72.88.070	1

<sup>1</sup> Empfohlenes Ersatzteil / Recommended spare part

# 71.87.801

## THERMOTRANSFER DRUCKMECHANIK 160-12 RECHTS

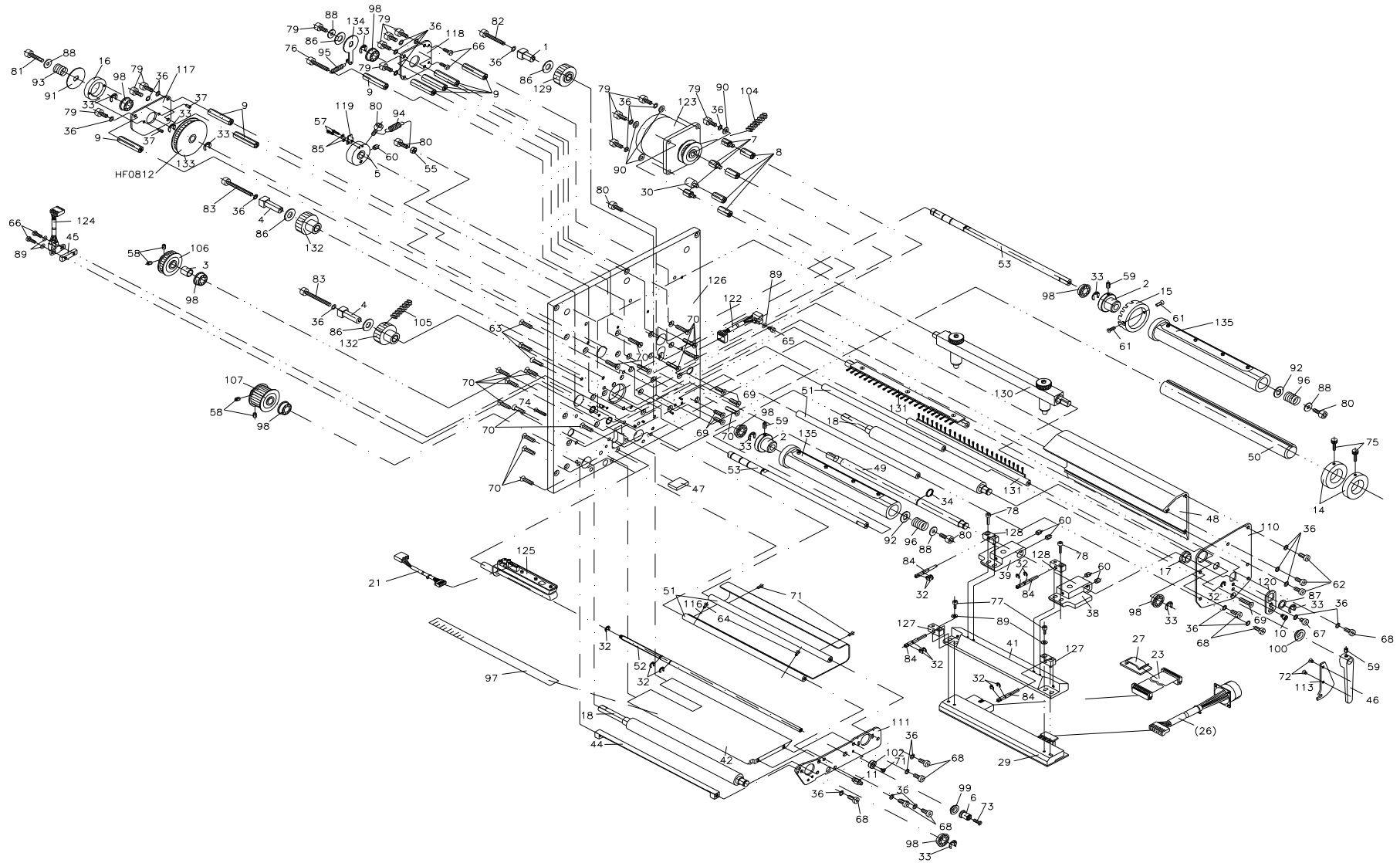
## THERMAL TRANSFER PRINT UNIT 160-12 RIGHT



# 71.87.801

## THERMOTRANSFER DRUCKMECHANIK 160-12 RECHTS

## THERMAL TRANSFER PRINT UNIT 160-12 RIGHT



# 71.87.801

## THERMOTRANSFER DRUCKMECHANIK 160-12 RECHTS THERMAL TRANSFER PRINT UNIT 160-12 RIGHT

Pos Item	Bezeichnung	Description	Ident-Nr. Ident-No.	St. Qty
1 <sup>1</sup>	Exzenterlager	Eccentric bearing	10.87.020	1
2	Lagerbuchse	Bush bearing	10.88.001	2
3	Distanzhülse	Spacer	10.88.015	1
4 <sup>1</sup>	Exzenterlager	Eccentric bearing	10.88.020	1
5	Lagerring	Bush bearing	10.88.025	1
6	Rändelknopf	Knurled knob	10.88.035	1
7	Abstandsbolzen M4x10	Distance bolt M4x10	12.40.410	3
8	Abstandsbolzen M4x17	Distance bolt M4x17	12.40.417	4
9	Abstandsbolzen M4x35	Distance bolt M4x35	12.40.434	8
10 <sup>1</sup>	Exzenterbolzen	Eccentric pin	12.88.030	1
11	Raststift	Pin	12.88.035	1
12	Elastikpuffer	Elastic bumper	16.01.017	2
13	Sichtfenster	Window	16.87.001	1
14	Etikettenführung	Label guiding	16.87.005	2
15	Schaltrolle	Roll	16.88.055	1
16	Bremsring	Brake ring	16.88.065	1
17	Gleitlager	Slide bearing	16.88.070	1
18 <sup>1</sup>	Andruckwalze	Pressure roller	18.88.201	2
19	SV-U Bolzen und Mutter	Bolt with nut	25.04.100	4
20	Winder-Zuleitung	Winder supply line	28.87.001	1
21	Kabel für Lichtschranke	Cable for photocell	28.87.005	1
22	Verbindungskabel Sensoren	Connecting cable sensors	28.87.015	1
23	Druckkopfkabel "SIGNAL"	Printhead cable "SIGNAL"	28.87.020	1
24	Verbindungskabel Motoren	Connecting cable motors	28.87.025	1
25	Verbindungskabel	Connecting cable	28.87.030	1
26 <sup>1</sup>	Druckkopfkabel "POWER"	Printhead cable "POWER"	28.87.210	1
27	Miniflachbandkabelhalter	Miniatur flexiprint harness bracket	35.01.005	1

<sup>1</sup> Empfohlenes Ersatzteil / Recommended spare part



# 71.87.801

## THERMOTRANSFER DRUCKMECHANIK 160-12 RECHTS THERMAL TRANSFER PRINT UNIT 160-12 RIGHT

Pos Item	Bezeichnung	Description	Ident-Nr. Ident-No.	St. Qty
28	Cord-Clip	Cord-Clip	35.01.011	2
29 <sup>1</sup>	Thermodruckkopf 160/12	Thermal printhead 160/12	37.04.160	1
30	Schwingungsdämpfer	Vibration absorption	37.28.010	1
31	Klebeband	Adhesive tape	37.88.005	0,01m
32	Wellensicherung 3,2 mm rostfrei	Shaft protection 3.2 mm stainless	40.01.003V	12
33	Wellensicherung 6 mm rostfrei	Shaft protection 6 mm stainless	40.01.006V	9
34	Sicherungsring 10 mm	Protective ring 10 mm	40.02.010	1
35	Sicherungsscheibe M3 rostfrei	Lock washer M3 stainless	41.03.003V	26
36	Sicherungsscheibe M4 rostfrei	Lock washer M4 stainless	41.03.004V	26
37	Kegelkerbstift 3x6	Taper pin 3x6	42.05.006	2
38	Druckkopflager, links	Printhead bearing, left side	45.87.015	1
39	Druckkopflager, rechts	Printhead bearing, right side	45.87.020	1
40	Distanzpfiler	Spacer ledge	45.87.025	2
41	Druckkopfhalter	Printhead bracket	45.87.210	1
42	Zwischenplatte, rechts	Intermediate plate, right	45.87.220	1
43	Halter f. Haube	Bracket for cover	45.87.225	1
44	Spendepfeiler kurz	Dispensing pillar short	45.87.504	1
45	Distanzstück	Spacer	45.88.020	1
46	Andruckhebel	Pressure lever	45.88.025	1
47	Anschlag	Limit stop	45.88.035	1
48	Profil, oben	Profile, above	45.88.201	1
49	Druckkopfwelle, rechts	Printhead shaft, right side	46.87.201	1
50	Lagerpfeiler	Support pillar	46.87.205	1
51	Bürstenwelle	Brush shaft	46.87.220	4
52	Stellwelle	Straight shaft	46.88.215	1
53	TCR Auf-/Abwickelwelle	Ribbon rewinding/unwinding shaft	46.88.220	2
54	ST 6KT-Mutter M3 rostfrei	Hex. nut M3 stainless	47.04.001V	4

<sup>1</sup> Empfohlenes Ersatzteil / Recommended spare part

# 71.87.801

## THERMOTRANSFER DRUCKMECHANIK 160-12 RECHTS THERMAL TRANSFER PRINT UNIT 160-12 RIGHT

Pos Item	Bezeichnung	Description	Ident-Nr. Ident-No.	St. Qty
55	ST 6KT-Mutter M4 rostfrei	Hex. Nut M4 stainless	47.05.001V	1
56	ST-6KT-Schraube M3x6	Hex. head screw M3x6	48.01.306	1
57	ES ZK M2x8 rostfrei	Screw M2x8 stainless	48.04.208V	2
58	Gewindestift M4x4 rostfrei	Screw bar M4x4 stainless	48.10.005V	4
59	Gewindestift M4x8 rostfrei	Screw bar M4x8 stainless	48.10.408V	3
60	Gewindestift M5x5 rostfrei	Screw bar M5x5 stainless	48.10.505V	5
61	Schraube 22x4,5	Screw 22x4.5	48.13.212	2
62	Schraube 40x10 rostfrei	Screw 40x10 stainless	48.13.410V	3
63	Schraube 40x16	Screw 40x16	48.13.416	3
64	X-SL LK M2,5x5 rostfrei	Screw M2.5x5 stainless	48.14.205V	6
65	X-SL LK M3x6 rostfrei	Screw M3x6 stainless	48.14.306V	26
66	X-SL LK M3x10 rostfrei	Screw M3x10 stainless	48.14.310V	4
67	X-SL LK M4x6 rostfrei	Screw M4x6 stainless	48.14.406V	1
68	X-SL LK M4x10 rostfrei	Screw M4x10 stainless	48.14.410V	8
69	X-SL SK M4x10 rostfrei	Screw M4x10 stainless	48.15.002V	5
70	X-SL SK M4x16 rostfrei	Screw M4x16 stainless	48.15.004V	22
71	X-SL SK M2,5x4 rostfrei	Screw M2.5x4 stainless	48.15.204V	3
72	X-SL SK M3x4 rostfrei	Screw M3x4 stainless	48.15.304V	2
73	X-SL SK M3x10 rostfrei	Screw M3x10 stainless	48.15.310V	1
74	X-SL SK M3x16 rostfrei	Screw M3x16 stainless	48.15.316V	1
75 <sup>1</sup>	Inbus M3x12 + Rändelkappe	Hex. head screw M3x12 + knurled knob	48.16.005	2
76	Inbus M4x28	Hex. head screw M4x28	48.16.028	1
77	Inbus M3x12 rostfrei	Hex. head screw M3x12 stainless	48.16.312V	2
78	Inbus M3x16 rostfrei	Hex. head screw M3x16 stainless	48.16.316V	2
79	Inbus M4x10 rostfrei	Hex. head screw M4x10 stainless	48.16.410V	12
80	Inbus M4x12 rostfrei	Hex. head screw M4x12 stainless	48.16.412V	5
81	Inbus M4x20 rostfrei	Hex. head screw M4x20 stainless	48.16.420V	1

<sup>1</sup> Empfohlenes Ersatzteil / Recommended spare part

# 71.87.801

## THERMOTRANSFER DRUCKMECHANIK 160-12 RECHTS THERMAL TRANSFER PRINT UNIT 160-12 RIGHT

Pos Item	Bezeichnung	Description	Ident-Nr. Ident-No.	St. Qty
82	Inbus M4x30 rostfrei	Hex. head screw M4x30 stainless	48.16.430V	1
83	Inbus M4x40 rostfrei	Hex. head screw M4x40 stainless	48.16.440V	2
84	Stellschraube	Adjusting screw	48.87.010	4
85	U-Scheibe M2 rostfrei	Lock washer M2 stainless	50.01.009V	2
86	U-Scheibe 17x8,2x1,0 rostfrei	Lock washer 17x8.2x1.0 stainless	50.01.012	4
87	U-Scheibe 12x8,2x0,2 rostfrei	Lock washer 12x8.2x0.2 stainless	50.01.031	1
88	U-Scheibe M4 rostfrei	Lock washer M4 stainless	50.01.046V	4
89	ST-Scheibe 3,2 rostfrei	Washer 3.2 stainless	50.01.057V	9
90	ST-Scheibe 4,3 rostfrei	Washer 4.3 stainless	50.01.065V	4
91	Bremsscheibe	Tension disc	50.15.005	1
92	Mitnehmerscheibe	Striker arm plate	50.88.001	2
93	Druckfeder	Pressure spring	52.01.010	1
94	Zugfeder	Tension spring	52.02.047	1
95 <sup>1</sup>	Zugfeder	Tension spring	52.55.010	1
96 <sup>1</sup>	Druckfeder	Pressure spring	52.88.005	2
97	Skala selbsklebend	Self-adhesive scale	55.10.001	1
98 <sup>1</sup>	Rillenkugellager	Grooved ball bearing	57.01.007	8
99	Clips-Lager	Bearing	57.02.105	1
100	Clips-Lager	Bearing	57.02.108	1
101	Magnet	Magnet	57.05.015	1
102	Gegenhalter	Ram	57.05.016	1
103	Scharnier 30x22x0,8	Hinge fitting 30x22x0.8	57.88.005	2
104 <sup>1</sup>	Zahnriemen	Tooth belt	59.87.385	1
105 <sup>1</sup>	Zahnriemen	Tooth belt	59.87.481	1
106	Zahnriemenrad	Cogged belt drive	59.88.032	1
107	Zahnriemenrad	Cogged belt drive	59.88.033	1
108	Deckel, hinten	Cover, behind	67.87.005	1

<sup>1</sup> Empfohlenes Ersatzteil / Recommended spare part

# 71.87.801

## THERMOTRANSFER DRUCKMECHANIK 160-12 RECHTS THERMAL TRANSFER PRINT UNIT 160-12 RIGHT

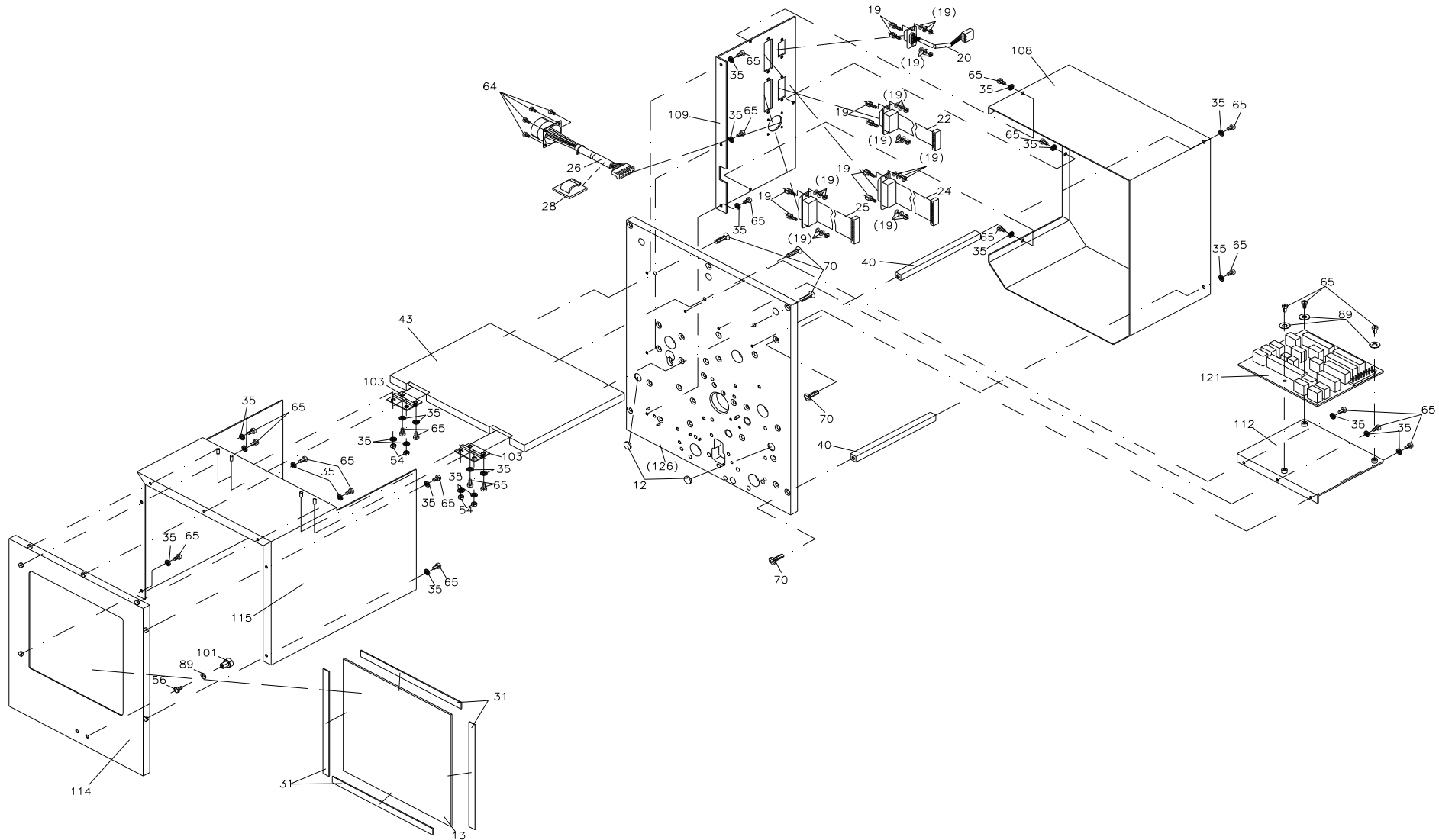
Pos Item	Bezeichnung	Description	Ident-Nr. Ident-No.	St. Qty
109	Anschlussblech	Connecting plate	67.87.010	1
110	Lagerplatte oben, rechts	Sole plate above, right side	67.87.015	1
111	Lagerplatte, unten	Sole plate, below	67.87.025	1
112	Haltewinkel für Verteilerplatte	Angular stay	67.87.030	1
113	Riegel, rechts	Cross bar, right side	67.87.035	1
114	Deckel vorn (Fenster Teil)	Cover in front (part of window)	67.87.110	1
115	Deckel vorn (Oberteil)	Cover in front (upper part)	67.87.211	1
116	Deckblech, unten	Plate, below	67.87.225	1
117	Lagerplatte TCR-Aufwicklung	Sole plate ribbon rewinder	67.88.030	1
118	Lagerplatte TCR-Abwicklung	Sole plate ribbon unwinder	67.88.035	1
119	Schaltblech	Circuit plate	67.88.065	1
120	Stellblech	Adjusting plate	67.88.080	1
121	Verteilerplatte, rechts	Distribution plate, right side	70.67.006	1
122	TCR Lichtschranke	Ribbon photocell	71.55.060	1
123	Schrittmotor Vorschub	Stepper motor feed	71.87.010	1
124	Lichtschranke DK kpl.	Photocell printhead cpl.	71.88.015	1
125	LS Etikett kpl.	Label photocell cpl.	71.88.019	1
126	Trägerplatte kpl.	Carrier plate cpl.	72.87.005	1
127	Stellstück kpl.	Adjusting device cpl.	72.87.010	2
128	Stellstück kpl.	Adjusting device cpl.	72.87.012	2
129 <sup>1</sup>	Zahnriemenrad	Cogged belt drive	72.87.034	1
130	Andruckwelle KCE kpl., rechts	Pressure shaft KCE cpl., right side	72.87.205	1
131	Bürstenwelle kpl.	Brush shaft cpl.	72.87.220	2
132 <sup>1</sup>	Zahnriemenrad kpl.	Cogged belt drive cpl.	72.88.034	1
133 <sup>1</sup>	Zahnriemenrad kpl.	Cogged belt drive cpl.	72.88.048	1
134	Rückzugblech kpl.	Plate cpl.	72.88.070	1
135 <sup>1</sup>	TCR Auf-/Abwickelrolle	Ribbon rewinding/unwinding roll	72.88.201	2

<sup>1</sup> Empfohlenes Ersatzteil / Recommended spare part

# 71.87.821

## THERMOTRANSFER DRUCKMECHANIK 160-12 LINKS

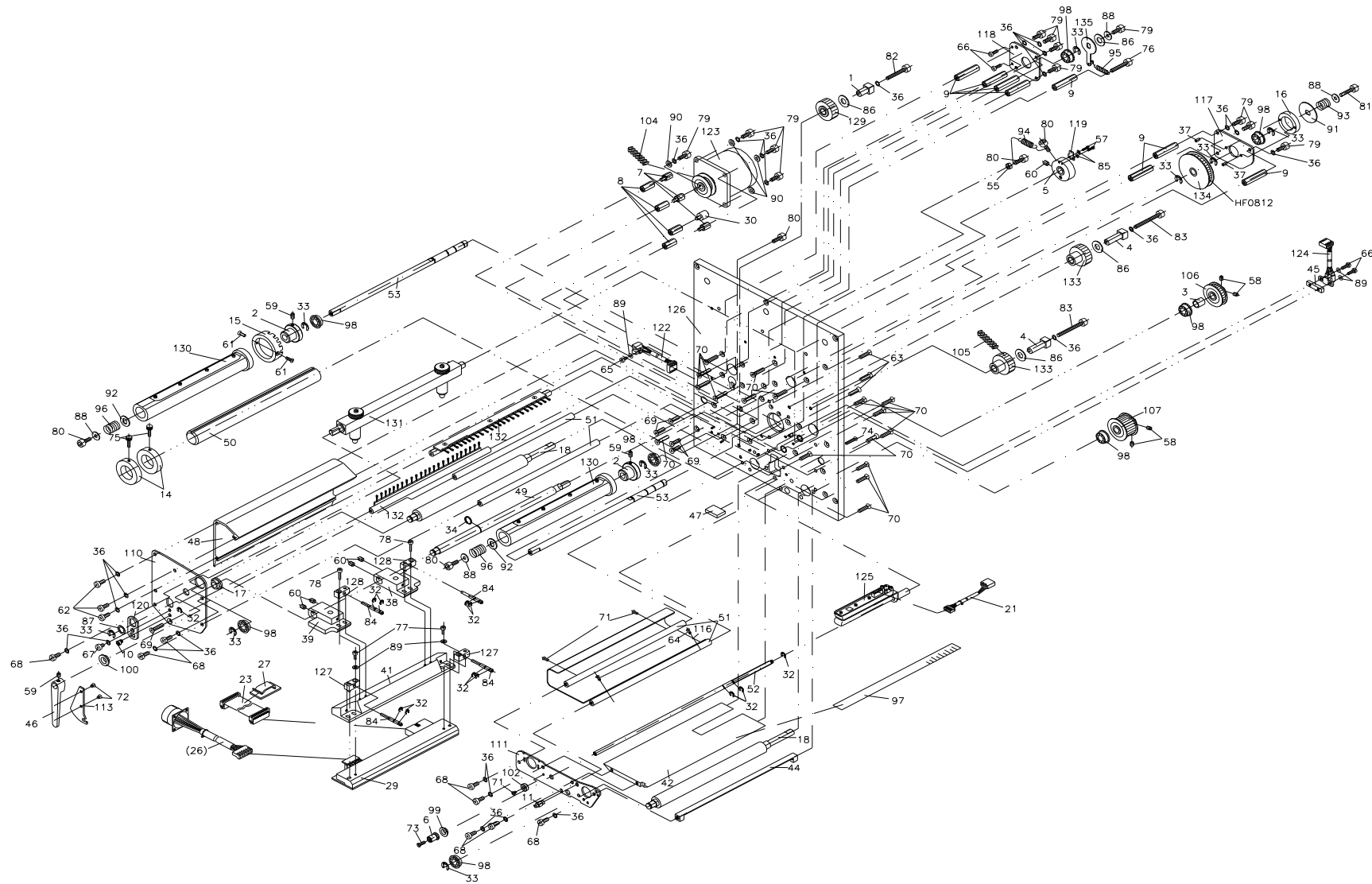
## THERMAL TRANSFER PRINT UNIT 160-12 LEFT



# 71.87.821

## THERMOTRANSFER DRUCKMECHANIK 160-12 LINKS

### THERMAL TRANSFER PRINT UNIT 160-12 LEFT



# 71.87.821

## THERMOTRANSFER DRUCKMECHANIK 160-12 LINKS

## THERMAL TRANSFER PRINT UNIT 160-12 LEFT

Pos Item	Bezeichnung	Description	Ident-Nr. Ident-No.	St. Qty
1 <sup>1</sup>	Exzenterlager	Eccentric bearing	10.87.020	1
2	Lagerbuchse	Bush bearing	10.88.001	2
3	Distanzhülse	Spacer	10.88.015	1
4 <sup>1</sup>	Exzenterlager	Eccentric bearing	10.88.020	1
5	Lagerring	Bush bearing	10.88.025	1
6	Rändelknopf	Knurled knob	10.88.035	1
7	Abstandsbolzen M4x10	Distance bolt M4x10	12.40.410	3
8	Abstandsbolzen M4x17	Distance bolt M4x17	12.40.417	4
9	Abstandsbolzen M4x35	Distance bolt M4x35	12.40.434	8
10 <sup>1</sup>	Exzenterbolzen	Eccentric pin	12.88.030	1
11	Raststift	Pin	12.88.035	1
12	Elastikpuffer	Elastic bumper	16.01.017	2
13	Sichtfenster	Window	16.87.001	1
14	Etikettenführung	Label guiding	16.87.005	2
15	Schaltrolle	Roll	16.88.055	1
16	Bremsring	Brake ring	16.88.065	1
17	Gleitlager	Slide bearing	16.88.070	1
18 <sup>1</sup>	Andruckwalze	Pressure roller	18.88.201	2
19	SV-U Bolzen und Mutter	Bolt with nut	25.04.100	4
20	Winder-Zuleitung	Winder supply line	28.87.001	1
21	Kabel für Lichtschranke	Cable for photocell	28.87.005	1
22	Verbindungskabel Sensoren	Connecting cable sensors	28.87.015	1
23	Druckkopfkabel "SIGNAL"	Printhead cable "SIGNAL"	28.87.020	1
24	Verbindungskabel Motoren	Connecting cable motors	28.87.025	1
25	Verbindungskabel	Connecting cable	28.87.030	1
26 <sup>1</sup>	Druckkopfkabel "POWER"	Printhead cable "POWER"	28.87.210	1
27	Miniflachbandkabelhalter	Miniatur flexiprint harness bracket	35.01.005	1

<sup>1</sup> Empfohlenes Ersatzteil / Recommended spare part

# 71.87.821

## THERMOTRANSFER DRUCKMECHANIK 160-12 LINKS

## THERMAL TRANSFER PRINT UNIT 160-12 LEFT

Pos Item	Bezeichnung	Description	Ident-Nr. Ident-No.	St. Qty
28	Cord-Clip	Cord-Clip	35.01.011	2
29 <sup>1</sup>	Thermodruckkopf 160/12	Thermal printhead 160/12	37.04.160	1
30	Schwingungsdämpfer	Vibration absorption	37.28.010	1
31	Klebeband	Adhesive tape	37.88.005	0,01m
32	Wellensicherung 3,2 mm rostfrei	Shaft protection 3.2 mm stainless	40.01.003V	12
33	Wellensicherung 6 mm rostfrei	Shaft protection 6 mm stainless	40.01.006V	9
34	Sicherungsring 10 mm	Protective ring 10 mm	40.02.010	1
35	Sicherungsscheibe M3 rostfrei	Lock washer M3 stainless	41.03.003V	26
36	Sicherungsscheibe M4 rostfrei	Lock washer M4 stainless	41.03.004V	26
37	Kegelkerbstift 3x6	Taper pin 3x6	42.05.006	2
38	Druckkopflager, links	Printhead bearing, left side	45.87.015	1
39	Druckkopflager, rechts	Printhead bearing, right side	45.87.020	1
40	Distanzfeiler	Spacer ledge	45.87.025	2
41	Druckkopfhalter	Printhead bracket	45.87.210	1
42	Zwischenplatte, links	Intermediate plate, left	45.87.221	1
43	Halter f. Haube	Bracket for cover	45.87.225	1
44	Spendepfeiler kurz	Dispensing pillar short	45.87.504	1
45	Distanzstück	Spacer	45.88.020	1
46	Andruckhebel	Pressure lever	45.88.025	1
47	Anschlag	Limit stop	45.88.035	1
48	Profil, oben	Profile, above	45.88.201	1
49	Druckkopfwelle	Printhead shaft	46.87.202	1
50	Lagerpfeiler	Support pillar	46.87.205	1
51	Bürstenwelle	Brush shaft	46.87.220	4
52	Stellwelle	Straight shaft	46.88.215	1
53	TCR Auf-/Abwickelwelle	Ribbon rewinding/unwinding shaft	46.88.220	2
54	ST 6KT-Mutter M3 rostfrei	Hex. nut M3 stainless	47.04.001V	4

<sup>1</sup> Empfohlenes Ersatzteil / Recommended spare part



# 71.87.821

## THERMOTRANSFER DRUCKMECHANIK 160-12 LINKS THERMAL TRANSFER PRINT UNIT 160-12 LEFT

Pos Item	Bezeichnung	Description	Ident-Nr. Ident-No.	St. Qty
55	ST 6KT-Mutter M4 rostfrei	Hex. Nut M4 stainless	47.05.001V	1
56	ST-6KT-Schraube M3x6	Hex. head screw M3x6	48.01.306	1
57	ES ZK M2x8 rostfrei	Screw M2x8 stainless	48.04.208V	2
58	Gewindestift M4x4 rostfrei	Screw bar M4x4 stainless	48.10.005V	4
59	Gewindestift M4x8 rostfrei	Screw bar M4x8 stainless	48.10.408V	3
60	Gewindestift M5x5 rostfrei	Screw bar M5x5 stainless	48.10.505V	5
61	Schraube 22x4,5	Screw 22x4.5	48.13.212	2
62	Schraube 40x10 rostfrei	Screw 40x10 stainless	48.13.410V	3
63	Schraube 40x16	Screw 40x16	48.13.416	3
64	X-SL LK M2,5x5 rostfrei	Screw M2.5x5 stainless	48.14.205V	6
65	X-SL LK M3x6 rostfrei	Screw M3x6 stainless	48.14.306V	26
66	X-SL LK M3x10 rostfrei	Screw M3x10 stainless	48.14.310V	4
67	X-SL LK M4x6 rostfrei	Screw M4x6 stainless	48.14.406V	1
68	X-SL LK M4x10 rostfrei	Screw M4x10 stainless	48.14.410V	8
69	X-SL SK M4x10 rostfrei	Screw M4x10 stainless	48.15.002V	5
70	X-SL SK M4x16 rostfrei	Screw M4x16 stainless	48.15.004V	22
71	X-SL SK M2,5x4 rostfrei	Screw M2.5x4 stainless	48.15.204V	3
72	X-SL SK M3x4 rostfrei	Screw M3x4 stainless	48.15.304V	2
73	X-SL SK M3x10 rostfrei	Screw M3x10 stainless	48.15.310V	1
74	X-SL SK M3x16 rostfrei	Screw M3x16 stainless	48.15.316V	1
75 <sup>1</sup>	Inbus M3x12 + Rändelkappe	Hex. head screw M3x12 + knurled knob	48.16.005	2
76	Inbus M4x28	Hex. head screw M4x28	48.16.028	1
77	Inbus M3x12 rostfrei	Hex. head screw M3x12 stainless	48.16.312V	2
78	Inbus M3x16 rostfrei	Hex. head screw M3x16 stainless	48.16.316V	2
79	Inbus M4x10 rostfrei	Hex. head screw M4x10 stainless	48.16.410V	12
80	Inbus M4x12 rostfrei	Hex. head screw M4x12 stainless	48.16.412V	5
81	Inbus M4x20 rostfrei	Hex. head screw M4x20 stainless	48.16.420V	1

<sup>1</sup> Empfohlenes Ersatzteil / Recommended spare part

# 71.87.821

## THERMOTRANSFER DRUCKMECHANIK 160-12 LINKS

### THERMAL TRANSFER PRINT UNIT 160-12 LEFT

Pos Item	Bezeichnung	Description	Ident-Nr. Ident-No.	St. Qty
82	Inbus M4x30 rostfrei	Hex. head screw M4x30 stainless	48.16.430V	1
83	Inbus M4x40 rostfrei	Hex. head screw M4x40 stainless	48.16.440V	2
84	Stellschraube	Adjusting screw	48.87.010	4
85	U-Scheibe M2 rostfrei	Lock washer M2 stainless	50.01.009V	2
86	U-Scheibe 17x8,2x1,0 rostfrei	Lock washer 17x8.2x1.0 stainless	50.01.012	4
87	U-Scheibe 12x8,2x0,2 rostfrei	Lock washer 12x8.2x0.2 stainless	50.01.031	1
88	U-Scheibe M4 rostfrei	Lock washer M4 stainless	50.01.046V	4
89	ST-Scheibe 3,2 rostfrei	Washer 3.2 stainless	50.01.057V	9
90	ST-Scheibe 4,3 rostfrei	Washer 4.3 stainless	50.01.065V	4
91	Bremsscheibe	Tension disc	50.15.005	1
92	Mitnehmerscheibe	Striker arm plate	50.88.001	2
93	Druckfeder	Pressure spring	52.01.010	1
94	Zugfeder	Tension spring	52.02.047	1
95 <sup>1</sup>	Zugfeder	Tension spring	52.55.010	1
96 <sup>1</sup>	Druckfeder	Pressure spring	52.88.005	2
97	Skala selbsklebend	Self-adhesive scale	55.10.001	1
98 <sup>1</sup>	Rillenkugellager	Grooved ball bearing	57.01.007	8
99	Clips-Lager	Bearing	57.02.105	1
100	Clips-Lager	Bearing	57.02.108	1
101	Magnet	Magnet	57.05.015	1
102	Gegenhalter	Ram	57.05.016	1
103	Scharnier 30x22x0,8	Hinge fitting 30x22x0.8	57.88.005	2
104 <sup>1</sup>	Zahnriemen	Tooth belt	59.87.385	1
105 <sup>1</sup>	Zahnriemen	Tooth belt	59.87.481	1
106	Zahnriemenrad	Cogged belt drive	59.88.032	1
107	Zahnriemenrad	Cogged belt drive	59.88.033	1
108	Deckel hinten, links	Cover behind, left side	67.87.006	1

<sup>1</sup> Empfohlenes Ersatzteil / Recommended spare part

## 71.87.821

### THERMOTRANSFER DRUCKMECHANIK 160-12 LINKS THERMAL TRANSFER PRINT UNIT 160-12 LEFT

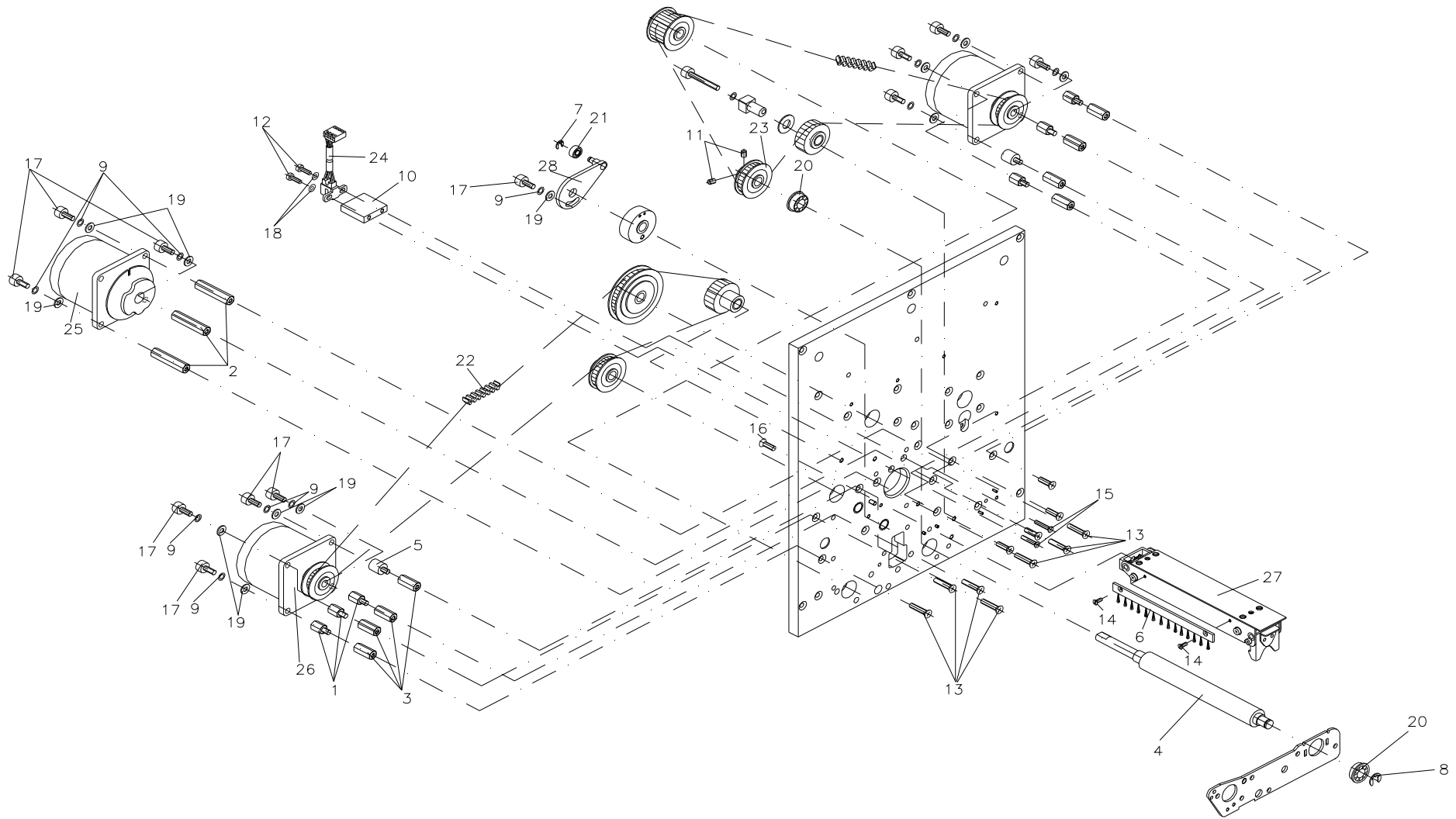
Pos Item	Bezeichnung	Description	Ident-Nr. Ident-No.	St. Qty
109	Anschlussblech, links	Connecting plate, left side	67.87.011	1
110	Lagerplatte oben, links	Sole plate above, left side	67.87.016	1
111	Lagerplatte, unten	Sole plate, below	67.87.026	1
112	Haltewinkel für Verteilerplatte	Angular stay	67.87.030	1
113	Riegel, links	Cross bar, left side	67.87.036	1
114	Deckel vorn (Fenster Teil)	Cover in front (part of window)	67.87.110	1
115	Deckel vorn (Oberteil)	Cover in front (upper part)	67.87.211	1
116	Deckblech, unten	Plate, below	67.87.225	1
117	Lagerplatte TCR-Aufwicklung	Sole plate ribbon rewinder	67.88.030	1
118	Lagerplatte TCR-Abwicklung	Sole plate ribbon unwinder	67.88.035	1
119	Schaltblech	Circuit plate	67.88.065	1
120	Stellblech	Adjusting plate	67.88.080	1
121	Verteilerplatte, rechts	Distribution plate, right side	70.67.006	1
122	TCR Lichtschranke	Ribbon photocell	71.55.060	1
123	Schrittmotor Vorschub, links	Stepper motor feed, left side	71.87.012	1
124	Lichtschranke DK kpl.	Photocell printhead cpl.	71.88.015	1
125	LS Etikett kpl.	Label photocell cpl.	71.88.019	1
126	Trägerplatte kpl., links	Carrier plate cpl., left side	72.87.006	1
127	Stellstück kpl.	Adjusting device cpl.	72.87.010	2
128	Stellstück kpl.	Adjusting device cpl.	72.87.012	2
129 <sup>1</sup>	Zahnriemenrad	Cogged belt drive	72.87.034	1
130	TCR Auf-/Abwickelrolle kpl.	Ribbon rewinder/unwinder roll cpl.	72.87.202	2
131	Andruckwelle kpl.	Pressure shaft cpl.	72.87.206	1
132	Bürstenwelle kpl.	Brush shaft cpl.	72.87.220	2
133 <sup>1</sup>	Zahnriemenrad kpl.	Cogged belt drive cpl.	72.88.034	1
134	Zahnriemenrad kpl.	Cogged belt drive cpl.	72.88.049	1
135	Rückzugblech kpl.	Plate cpl.	72.88.070	1

<sup>1</sup> Empfohlenes Ersatzteil / Recommended spare part

# 71.87.490

## TRANSFERBANDOPTIMIERUNG 107-12 RECHTS

## TRANSFER RIBBON SAVINGS 107-12 RIGHT



# 71.87.490

## TRANSFERBANDOPTIMIERUNG 107-12 RECHTS TRANSFER RIBBON SAVINGS 107-12 RIGHT

Pos Item	Bezeichnung	Description	Ident-Nr. Ident-No.	St. Qty
1	Abstandsbolzen M4x10	Distance bolt M4x10	12.40.410	3
2	Abstandsbolzen M4x40	Distance bolt M4x40	12.40.440	3
3	Abstansbolzen	Distance bolt	12.88.410	4
4	Transportwalze	Transport roll	18.88.105	1
5	Schwingungsdämpfer	Vibration absorption	37.28.010	1
6	Antistatikbürste	Antistatic brush	37.88.101	1
7	Wellensicherung 3,2 mm rostfrei	Shaft protection 3.2 mm stainless	40.01.003V	1
8	Wellensicherung 6 mm rostfrei	Shaft protection 6 mm stainless	40.01.006V	1
9	Sicherungsscheibe M4 rostfrei	Lock washer M4 stainless	41.03.004V	8
10	Distanzstück	Spacer	45.88.405	1
11	Gewindestift M4x4 rostfrei	Screw bar M4x4 stainless	48.10.005V	2
12	X-SL LK M3x6 rostfrei	Screw M3x6 stainless	48.14.306V	2
13	X-SL SK M4x16 rostfrei	Screw M4x16 stainless	48.15.004V	7
14	X-SL SK M2,5x4 rostfrei	Screw M2.5x4 stainless	48.15.204V	2
15	X-SL SK M3x16 rostfrei	Screw M3x16 stainless	48.15.316V	2
16	X-SL SK M4x12 rostfrei	Screw M4x12 stainless	48.15.412V	1
17	Inbus M4x10 rostfrei	Hex. head screw M4x10 stainless	48.16.410V	8
18	ST-Scheibe 3,2 rostfrei	Washer 3.2 stainless	50.01.057V	2
19	ST-Scheibe 4,3 rostfrei	Washer 4.3 stainless	50.01.065V	8
20 <sup>1</sup>	Rillenkugellager	Grooved ball bearing	57.01.007	2
21 <sup>1</sup>	Miniatur-Kugellager	Miniature ball bearing	57.03.010	1
22	Zahnriemen	Tooth belt	59.87.340	1
23	Zahnriemenrad	Cogged belt drive	59.88.032	1
24	Lichtschranke DK kpl.	Photocell printhead cpl.	71.88.015	1
25	Schrittmotor Optimierung	Stepper motor ribbon saving	71.88.401	1
26	Schrittmotor kpl.	Stepper motor cpl.	71.88.701	1
27	Lagerschiene kpl.	Washer cpl.	72.88.401	1

<sup>1</sup> Empfohlenes Ersatzteil / Recommended spare part

## 71.87.490

TRANSFERBANDOPTIMIERUNG 107-12 RECHTS  
TRANSFER RIBBON SAVINGS 107-12 RIGHT

Pos Item	Bezeichnung	Description	Ident-Nr. Ident-No.	St. Qty
28	Lagerplatte Optimierung kpl.	Sole plate ribbon saving cpl.	72.88.425	1



## 71.87.492

### TRANSFERBANDOPTIMIERUNG 107-12 LINKS

### TRANSFER RIBBON SAVINGS 107-12 LEFT

Pos Item	Bezeichnung	Description	Ident-Nr. Ident-No.	St. Qty
1	Abstandsbolzen M4x10	Distance bolt M4x10	12.40.410	3
2	Abstandsbolzen M4x40	Distance bolt M4x40	12.40.440	3
3	Abstansbolzen	Distance bolt	12.88.410	4
4	Transportwalze	Transport roll	18.88.105	1
5	Schwingungsdämpfer	Vibration absorption	37.28.010	1
6	Antistatikbürste	Antistatic brush	37.88.101	1
7	Wellensicherung 3,2 mm rostfrei	Shaft protection 3.2 mm stainless	40.01.003V	1
8	Wellensicherung 6 mm rostfrei	Shaft protection 6 mm stainless	40.01.006V	1
9	Sicherungsscheibe M4 rostfrei	Lock washer M4 stainless	41.03.004V	8
10	Distanzstück	Spacer	45.88.405	1
11	Gewindestift M4x4 rostfrei	Screw bar M4x4 stainless	48.10.005V	2
12	X-SL LK M3x6 rostfrei	Screw M3x6 stainless	48.14.306V	2
13	X-SL SK M4x16 rostfrei	Screw M4x16 stainless	48.15.004V	7
14	X-SL SK M2,5x4 rostfrei	Screw M2.5x4 stainless	48.15.204V	2
15	X-SL SK M3x16 rostfrei	Screw M3x16 stainless	48.15.316V	2
16	X-SL SK M4x12 rostfrei	Screw M4x12 stainless	48.15.412V	1
17	Inbus M4x10 rostfrei	Hex. head screw M4x10 stainless	48.16.410V	8
18	ST-Scheibe 3,2 rostfrei	Washer 3.2 stainless	50.01.057V	2
19	ST-Scheibe 4,3 rostfrei	Washer 4.3 stainless	50.01.065V	8
20 <sup>1</sup>	Rillenkugellager	Grooved ball bearing	57.01.007	2
21 <sup>1</sup>	Miniatur-Kugellager	Miniature ball bearing	57.03.010	1
22	Zahnriemen	Tooth belt	59.87.340	1
23	Zahnriemenrad	Cogged belt drive	59.88.032	1
24	Schrittmotor Optimierung, links	Stepper motor ribbon saving, left side	71.87.402	1
25	Schrittmotor Vorschub kpl.	Stepper motor feed cpl.	71.88.010	1
26	Lichtschanke DK kpl.	Photocell printhead cpl.	71.88.015	1
27	Lagerplatte für Optimierung kpl., links	Sole plate cpl., left side	72.87.426	1

<sup>1</sup> Empfohlenes Ersatzteil / Recommended spare part



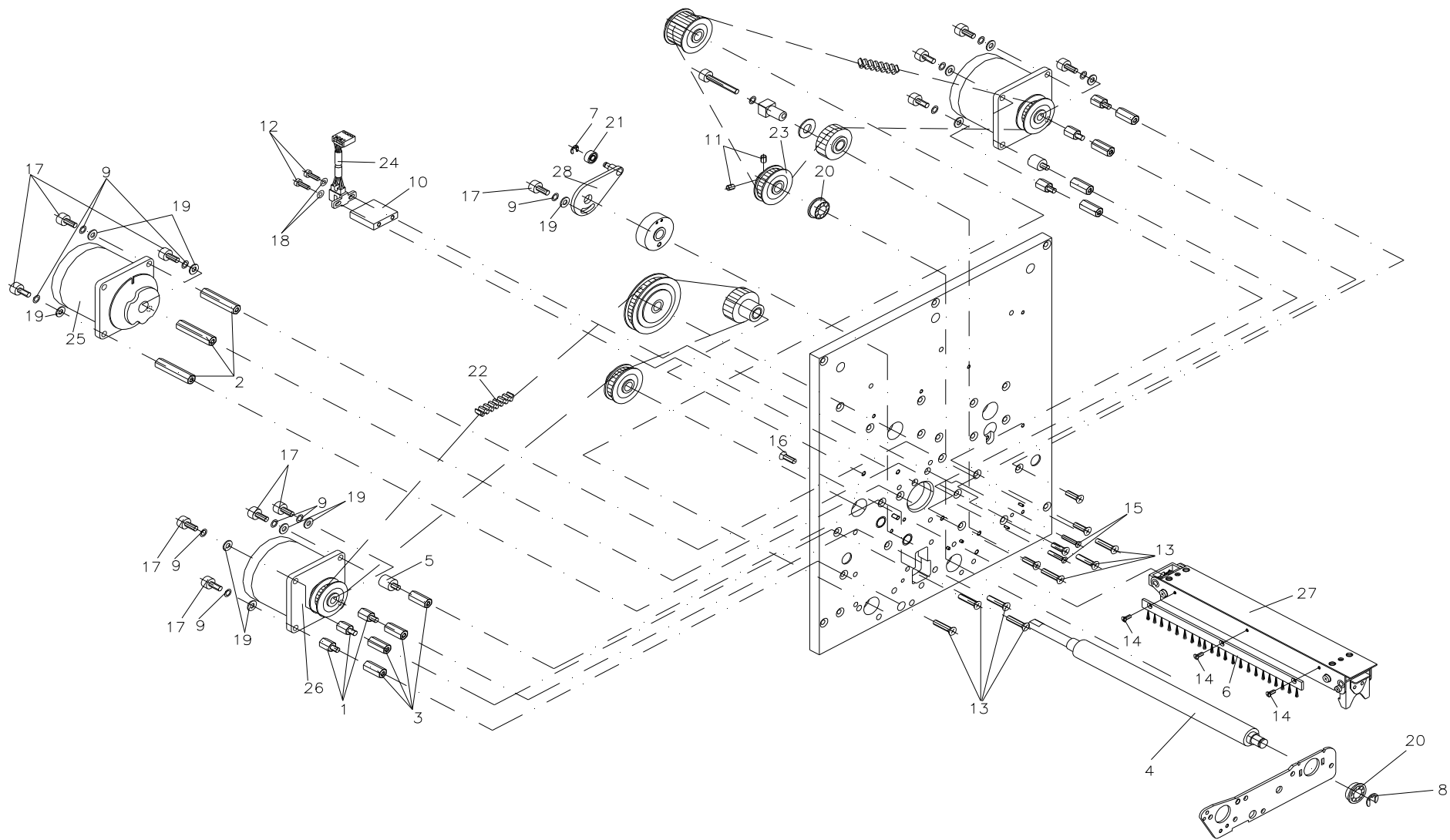
## 71.87.492

TRANSFERBANDOPTIMIERUNG 107-12 LINKS

TRANSFER RIBBON SAVINGS 107-12 LEFT

<b>Pos Item</b>	<b>Bezeichnung</b>	<b>Description</b>	<b>Ident-Nr. Ident-No.</b>	<b>St. Qty</b>
28	Lagerschiene kpl.	Washer cpl.	72.88.401	1

**71.87.495**  
**TRANSFERBANDOPTIMIERUNG 160-12 RECHTS**  
**TRANSFER RIBBON SAVINGS 160-12 RIGHT**



# 71.87.495

## TRANSFERBANDOPTIMIERUNG 160-12 RECHTS

## TRANSFER RIBBON SAVINGS 160-12 RIGHT

Pos Item	Bezeichnung	Description	Ident-Nr. Ident-No.	St. Qty
1	Abstandsbolzen M4x10	Distance bolt M4x10	12.40.410	3
2	Abstandsbolzen M4x40	Distance bolt M4x40	12.40.440	3
3	Abstansbolzen	Distance bolt	12.88.410	4
4	Transportwalze	Transport roll	18.88.205	1
5	Schwingungsdämpfer	Vibration absorption	37.28.010	1
6	Antistatikbürste	Antistatic brush	37.88.201	1
7	Wellensicherung 3,2 mm rostfrei	Shaft protection 3.2 mm stainless	40.01.003V	1
8	Wellensicherung 6 mm rostfrei	Shaft protection 6 mm stainless	40.01.006V	1
9	Sicherungsscheibe M4 rostfrei	Lock washer M4 stainless	41.03.004V	8
10	Distanzstück	Spacer	45.88.405	1
11	Gewindestift M4x4 rostfrei	Screw bar M4x4 stainless	48.10.005V	2
12	X-SL LK M3x6 rostfrei	Screw M3x6 stainless	48.14.306V	2
13	X-SL SK M4x16 rostfrei	Screw M4x16 stainless	48.15.004V	7
14	X-SL SK M2,5x4 rostfrei	Screw M2.5x4 stainless	48.15.204V	3
15	X-SL SK M3x16 rostfrei	Screw M3x16 stainless	48.15.316V	2
16	X-SL SK M4x12 rostfrei	Screw M4x12 stainless	48.15.412V	1
17	Inbus M4x10 rostfrei	Hex. head screw M4x10 stainless	48.16.410V	8
18	ST-Scheibe 3,2 rostfrei	Washer 3.2 stainless	50.01.057V	2
19	ST-Scheibe 4,3 rostfrei	Washer 4.3 stainless	50.01.065V	8
20 <sup>1</sup>	Rillenkugellager	Grooved ball bearing	57.01.007	2
21 <sup>1</sup>	Miniatur-Kugellager	Miniature ball bearing	57.03.010	1
22	Zahnriemen	Tooth belt	59.87.340	1
23	Zahnriemenrad	Cogged belt drive	59.88.032	1
24	Lichtschranke DK kpl.	Photocell printhead cpl.	71.88.015	1
25	Schrittmotor Optimierung	Stepper motor ribbon saving	71.88.401	1
26	Schrittmotor kpl.	Stepper motor cpl.	71.88.701	1
27	Lagerschiene kpl.	Washer cpl.	72.88.403	1

<sup>1</sup> Empfohlenes Ersatzteil / Recommended spare part

## 71.87.495

TRANSFERBANDOPTIMIERUNG 160-12 RECHTS

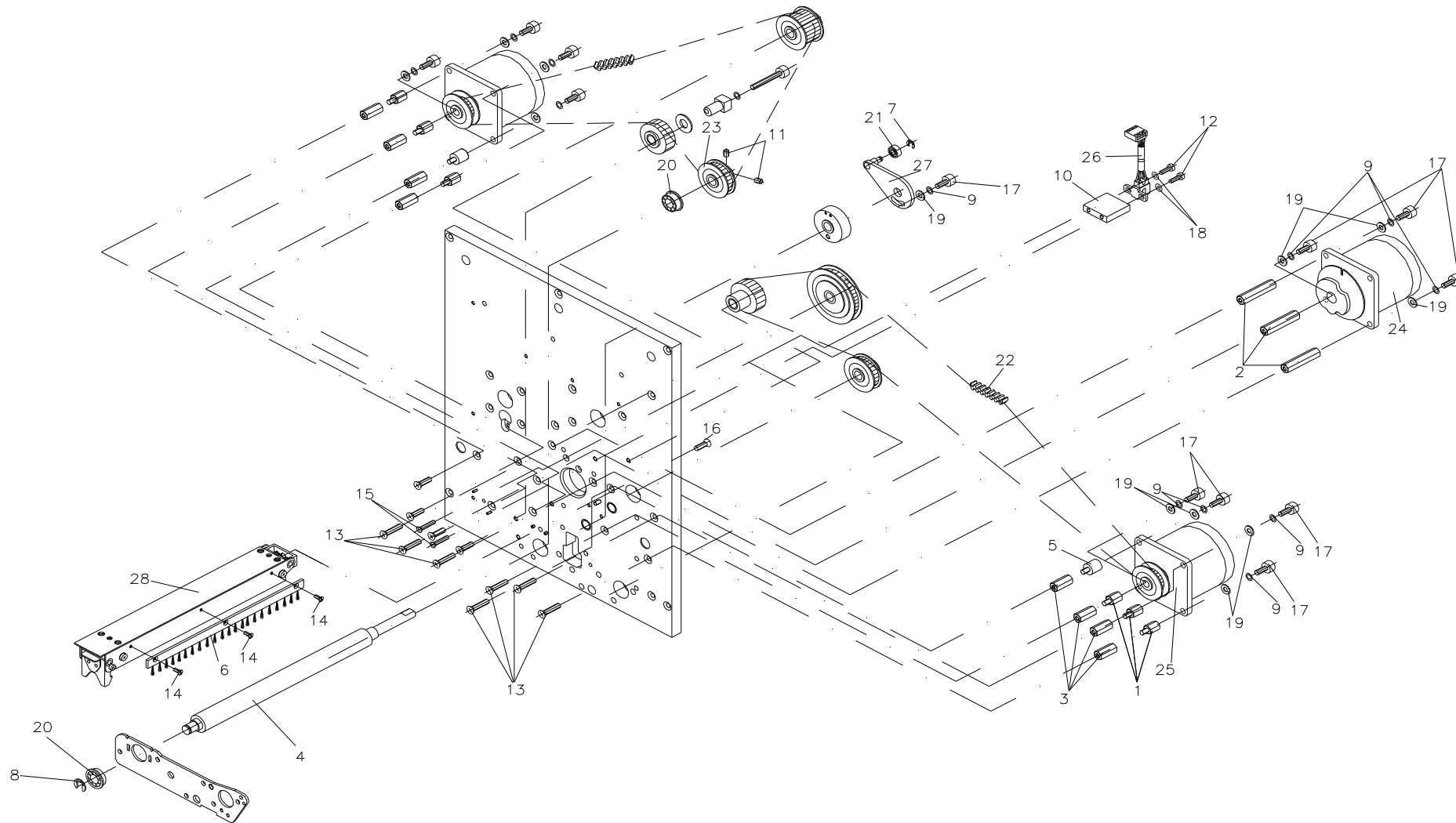
TRANSFER RIBBON SAVINGS 160-12 RIGHT

Pos Item	Bezeichnung	Description	Ident-Nr. Ident-No.	St. Qty
28	Lagerplatte Optimierung kpl.	Sole plate ribbon saving cpl.	72.88.425	1

# 71.87.497

## TRANSFERBANDOPTIMIERUNG 160-12 LINKS

## TRANSFER RIBBON SAVINGS 160-12 LEFT



# 71.87.497

## TRANSFERBANDOPTIMIERUNG 160-12 LINKS

## TRANSFER RIBBON SAVINGS 160-12 LEFT

Pos Item	Bezeichnung	Description	Ident-Nr. Ident-No.	St. Qty
1	Abstandsbolzen M4x10	Distance bolt M4x10	12.40.410	3
2	Abstandsbolzen M4x40	Distance bolt M4x40	12.40.440	3
3	Abstansbolzen	Distance bolt	12.88.410	4
4	Transportwalze	Transport roll	18.88.205	1
5	Schwingungsdämpfer	Vibration absorption	37.28.010	1
6	Antistatikbürste	Antistatic brush	37.88.201	1
7	Wellensicherung 3,2 mm rostfrei	Shaft protection 3.2 mm stainless	40.01.003V	1
8	Wellensicherung 6 mm rostfrei	Shaft protection 6 mm stainless	40.01.006V	1
9	Sicherungsscheibe M4 rostfrei	Lock washer M4 stainless	41.03.004V	8
10	Distanzstück	Spacer	45.88.405	1
11	Gewindestift M4x4 rostfrei	Screw bar M4x4 stainless	48.10.005V	2
12	X-SL LK M3x6 rostfrei	Screw M3x6 stainless	48.14.306V	2
13	X-SL SK M4x16 rostfrei	Screw M4x16 stainless	48.15.004V	7
14	X-SL SK M2,5x4 rostfrei	Screw M2.5x4 stainless	48.15.204V	3
15	X-SL SK M3x16 rostfrei	Screw M3x16 stainless	48.15.316V	2
16	X-SL SK M4x12 rostfrei	Screw M4x12 stainless	48.15.412V	1
17	Inbus M4x10 rostfrei	Hex. head screw M4x10 stainless	48.16.410V	8
18	ST-Scheibe 3,2 rostfrei	Washer 3.2 stainless	50.01.057V	2
19	ST-Scheibe 4,3 rostfrei	Washer 4.3 stainless	50.01.065V	8
20 <sup>1</sup>	Rillenkugellager	Grooved ball bearing	57.01.007	2
21 <sup>1</sup>	Miniatur-Kugellager	Miniature ball bearing	57.03.010	1
22	Zahnriemen	Tooth belt	59.87.340	1
23	Zahnriemenrad	Cogged belt drive	59.88.032	1
24	Schrittmotor Optimierung, links	Stepper motor ribbon saving, left side	71.87.402	1
25	Schrittmotor Vorschub kpl.	Stepper motor feed cpl.	71.88.010	1
26	Lichtschanke DK kpl.	Photocell printhead cpl.	71.88.015	1
27	Lagerplatte für Optimierung kpl., links	Sole plate cpl., left side	72.87.426	1

<sup>1</sup> Empfohlenes Ersatzteil / Recommended spare part

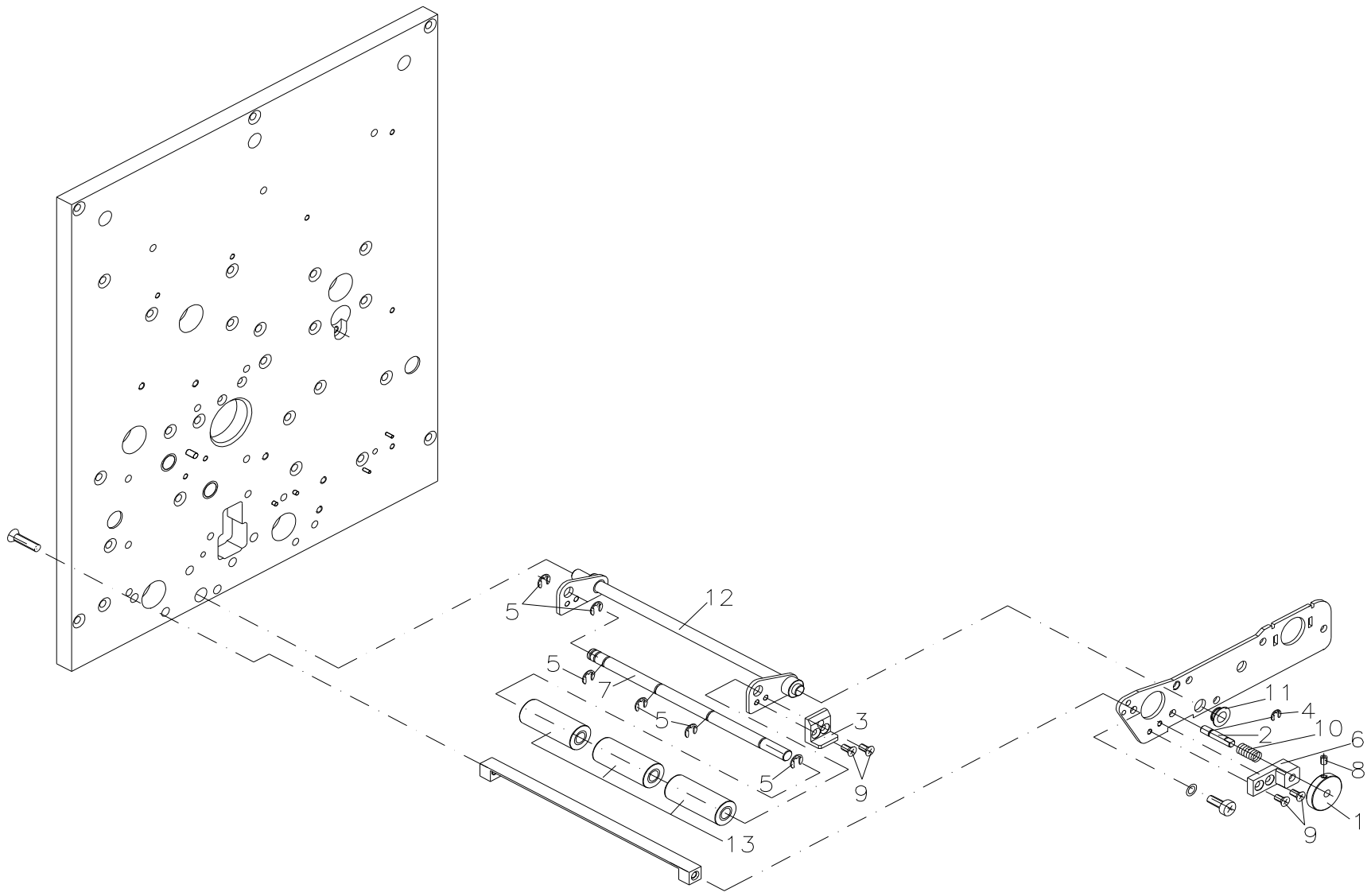
## 71.87.497

TRANSFERBANDOPTIMIERUNG 160-12 LINKS

TRANSFER RIBBON SAVINGS 160-12 LEFT

<b>Pos Item</b>	<b>Bezeichnung</b>	<b>Description</b>	<b>Ident-Nr. Ident-No.</b>	<b>St. Qty</b>
28	Lagerschiene kpl.	Washer cpl.	72.88.403	1

**71.87.590**  
**SPENDEEINRICHTUNG 107-12 RECHTS**  
**DISPENSER UNIT 107-12 RIGHT**





# 71.87.590

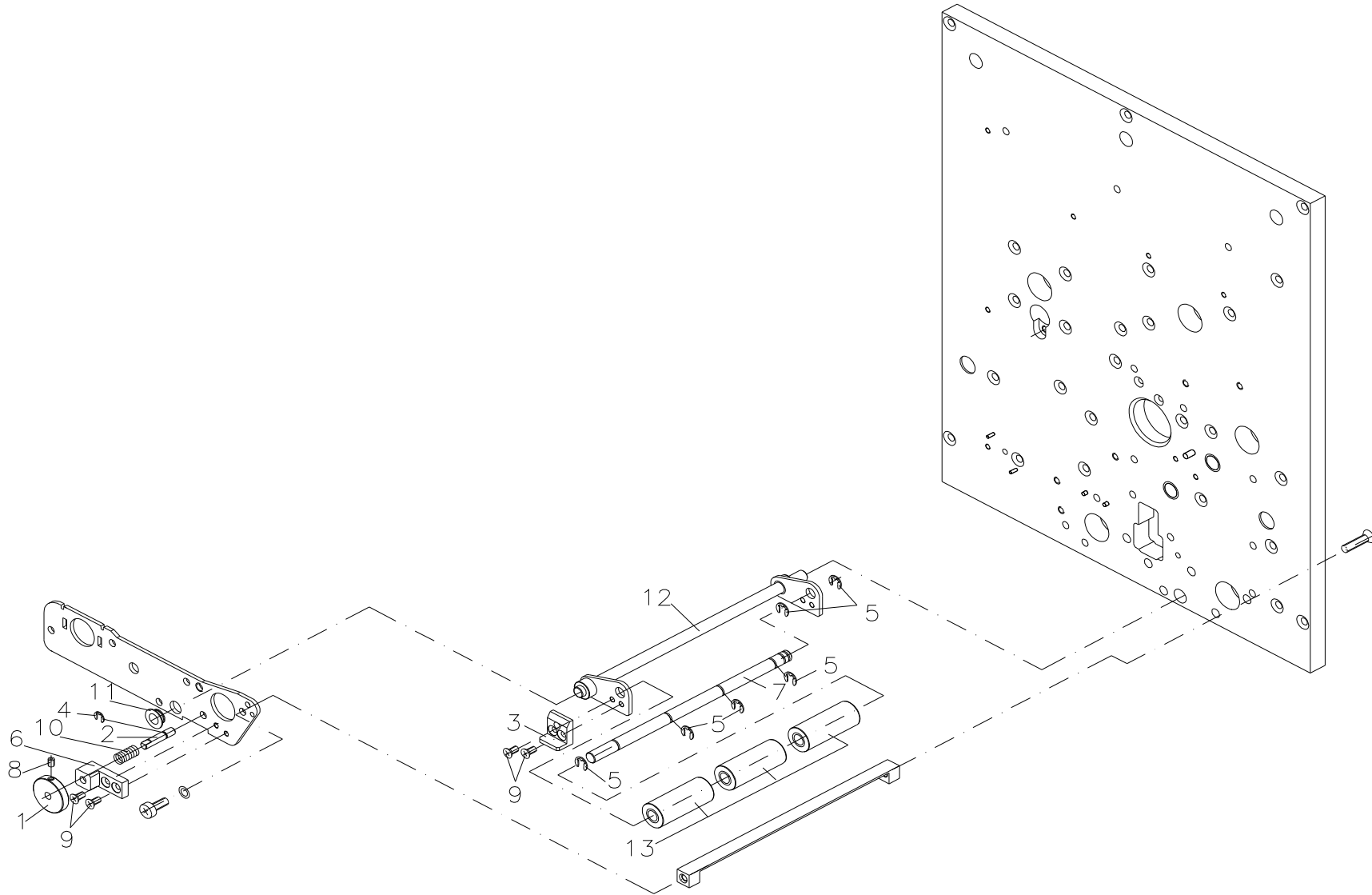
## SPENDEEINRICHTUNG 107-12 RECHTS DISPENSER UNIT 107-12 RIGHT

Pos Item	Bezeichnung	Description	Ident-Nr. Ident-No.	St. Qty
1	Rändelknopf	Knurled knob	10.55.305	1
2	Raststift	Pin	12.88.501	1
3	Rasthebel	Lever	16.88.510	1
4	Wellensicherung 3,2 mm rostfrei	Shaft protection 3.2 mm stainless	40.01.003V	1
5	Wellensicherung 4 mm rostfrei	Shaft protection 4 mm stainless	40.01.004V	6
6	Lager	Bearing	45.88.510	1
7	Welle für Andruckrolle	Shaft for pressure roller	46.87.505	1
8	Gewindestift M3x4 rostfrei	Screw bar M3x4 stainless	48.10.004V	1
9	X-SL SK M3x6 rostfrei	Screw M3x6 stainless	48.15.003V	4
10	Druckfeder	Pressure spring	52.01.019	1
11 <sup>1</sup>	Clips-Lager	Clip bearing	57.28.005	1
12	Andruckwelle kpl., rechts	Pressure shaft cpl., right side	72.87.517	1
13	Andruckrolle kpl.	Pressure roll cpl.	72.88.520	3

<sup>1</sup> Empfohlenes Ersatzteil / Recommended spare part

# 71.87.592

## SPENDEEINRICHTUNG 107-12 LINKS DISPENSER UNIT 107-12 LEFT



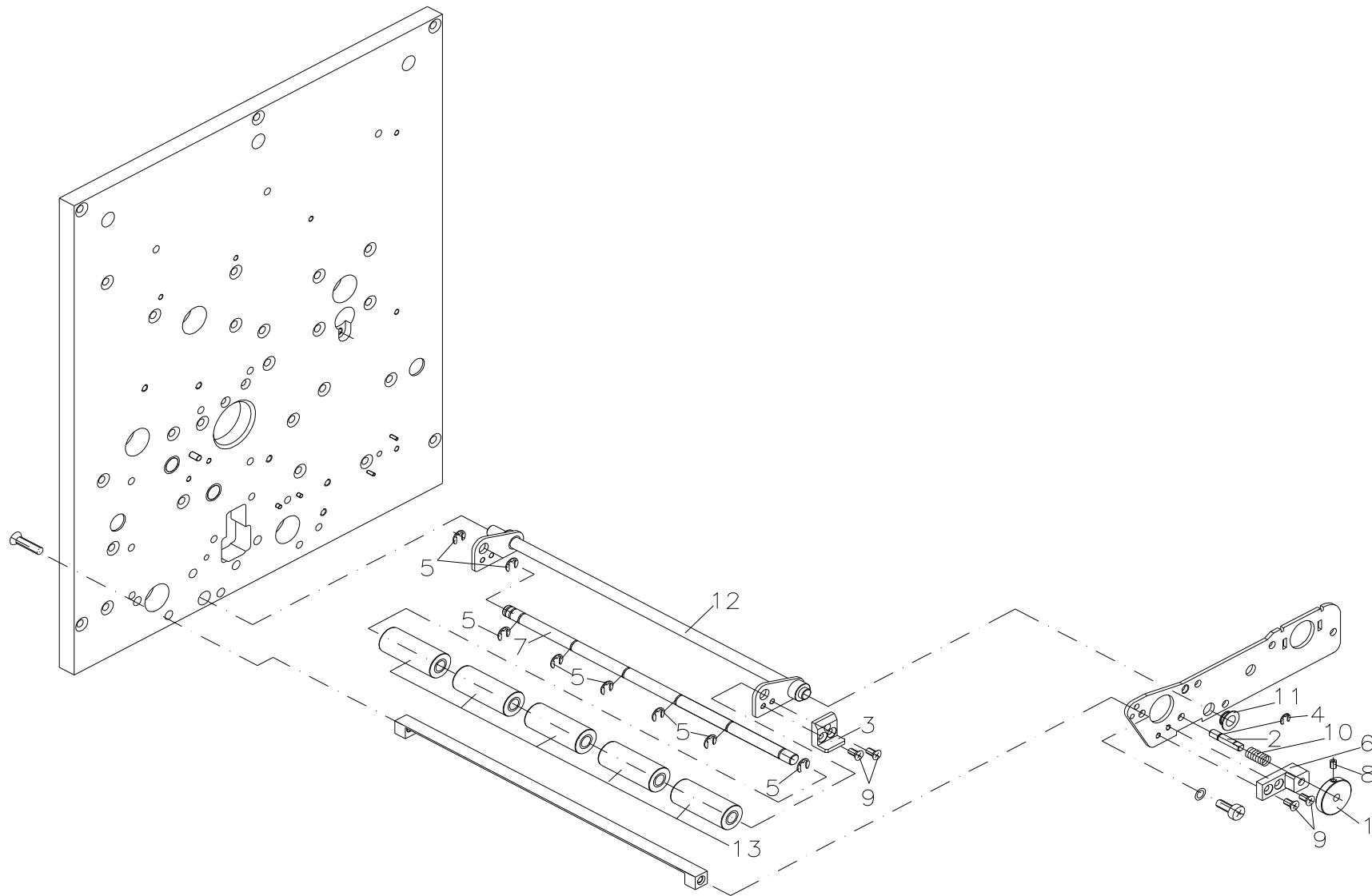
## 71.87.592

### SPENDEEINRICHTUNG 107-12 LINKS DISPENSER UNIT 107-12 LEFT

Pos Item	Bezeichnung	Description	Ident-Nr. Ident-No.	St. Qty
1	Rändelknopf	Knurled knob	10.55.305	1
2	Raststift	Pin	12.88.501	1
3	Rasthebel	Lever	16.88.510	1
4	Wellensicherung 3,2 mm rostfrei	Shaft protection 3.2 mm stainless	40.01.003V	1
5	Wellensicherung 4 mm rostfrei	Shaft protection 4 mm stainless	40.01.004V	6
6	Lager	Bearing	45.88.510	1
7	Welle für Andruckrolle	Shaft for pressure roller	46.87.505	1
8	Gewindestift M3x4 rostfrei	Screw bar M3x4 stainless	48.10.004V	1
9	X-SL SK M3x6 rostfrei	Screw M3x6 stainless	48.15.003V	4
10	Druckfeder	Pressure spring	52.01.019	1
11 <sup>1</sup>	Clips-Lager	Clip bearing	57.28.005	1
12	Andruckwelle kpl., links	Pressure shaft cpl., left side	72.87.515	1
13	Andruckrolle kpl.	Pressure roll cpl.	72.88.520	3

<sup>1</sup> Empfohlenes Ersatzteil / Recommended spare part

**71.87.595**  
**SPENDEEINRICHTUNG 160-12 RECHTS**  
**DISPENSER UNIT 160-12 RIGHT**



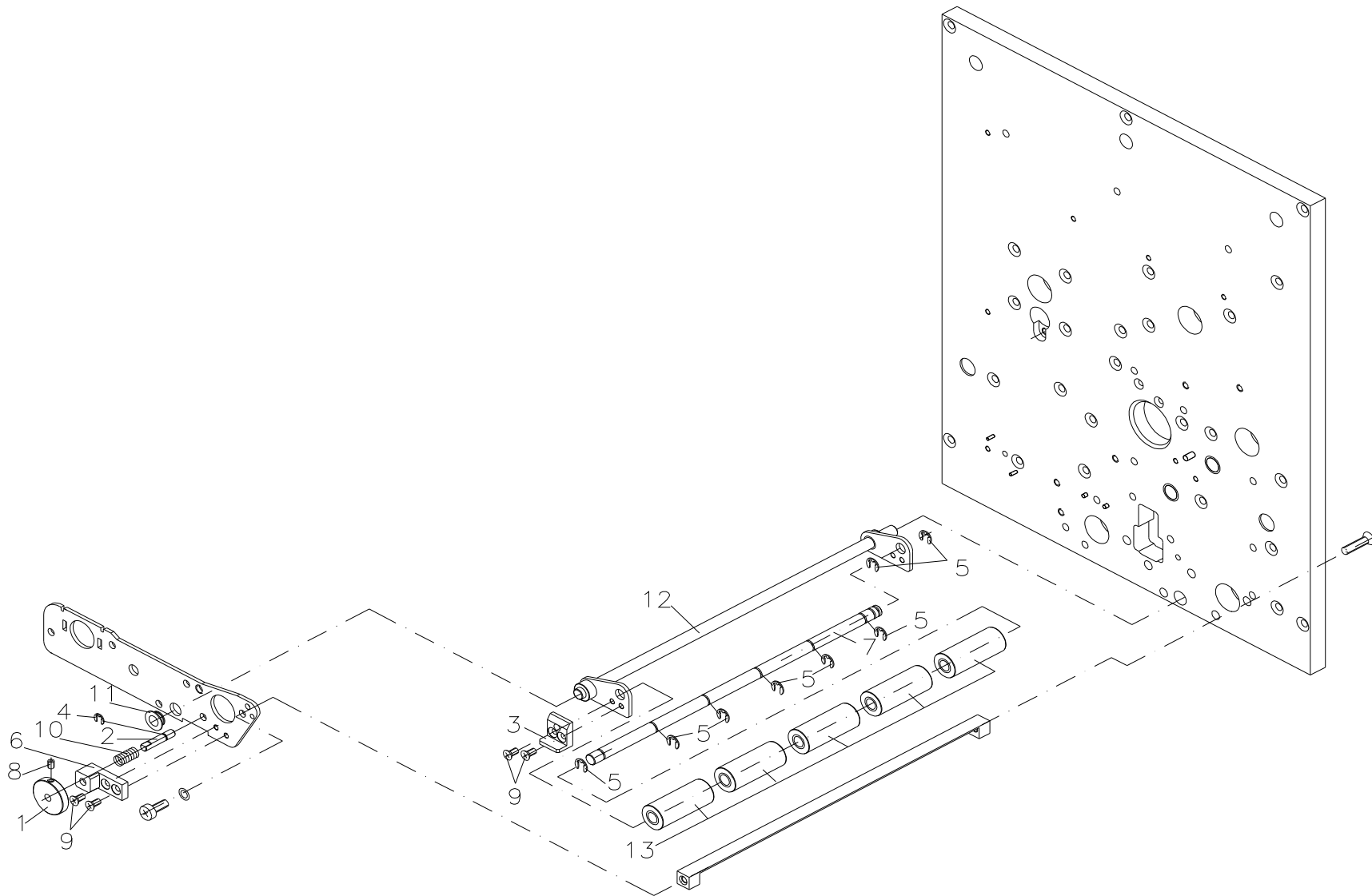
## 71.87.595

### SPENDEEINRICHTUNG 160-12 RECHTS DISPENSER UNIT 160-12 RIGHT

Pos Item	Bezeichnung	Description	Ident-Nr. Ident-No.	St. Qty
1	Rändelknopf	Knurled knob	10.55.305	1
2	Raststift	Pin	12.88.501	1
3	Rasthebel	Lever	16.88.510	1
4	Wellensicherung 3,2 mm rostfrei	Shaft protection 3.2 mm stainless	40.01.003V	1
5	Wellensicherung 4 mm rostfrei	Shaft protection 4 mm stainless	40.01.004V	8
6	Lager	Bearing	45.88.510	1
7	Welle für Andruckrolle	Shaft for pressure roller	46.87.508	1
8	Gewindestift M3x4 rostfrei	Screw bar M3x4 stainless	48.10.004V	1
9	X-SL SK M3x6 rostfrei	Screw M3x6 stainless	48.15.003V	4
10	Druckfeder	Pressure spring	52.01.019	1
11 <sup>1</sup>	Clips-Lager	Clip bearing	57.28.005	1
12	Andruckwelle kpl., rechts	Pressure shaft cpl., right side	72.87.518	1
13	Andruckrolle kpl.	Pressure roll cpl.	72.88.520	5

<sup>1</sup> Empfohlenes Ersatzteil / Recommended spare part

**71.87.597**  
**SPENDEEINRICHTUNG 160-12 LINKS**  
**DISPENSER UNIT 160-12 LEFT**



# 71.87.597

## SPENDEEINRICHTUNG 160-12 LINKS DISPENSER UNIT 160-12 LEFT

Pos Item	Bezeichnung	Description	Ident-Nr. Ident-No.	St. Qty
1	Rändelknopf	Knurled knob	10.55.305	1
2	Raststift	Pin	12.88.501	1
3	Rasthebel	Lever	16.88.510	1
4	Wellensicherung 3,2 mm rostfrei	Shaft protection 3.2 mm stainless	40.01.003V	1
5	Wellensicherung 4 mm rostfrei	Shaft protection 4 mm stainless	40.01.004V	8
6	Lager	Bearing	45.88.510	1
7	Welle für Andruckrolle	Shaft for pressure roller	46.87.508	1
8	Gewindestift M3x4 rostfrei	Screw bar M3x4 stainless	48.10.004V	1
9	X-SL SK M3x6 rostfrei	Screw M3x6 stainless	48.15.003V	4
10	Druckfeder	Pressure spring	52.01.019	1
11 <sup>1</sup>	Clips-Lager	Clip bearing	57.28.005	1
12	Andruckwelle kpl., links	Pressure shaft cpl., left side	72.87.516	1
13	Andruckrolle kpl.	Pressure roll cpl.	72.88.520	5

<sup>1</sup> Empfohlenes Ersatzteil / Recommended spare part





# 71.87.900

ANSTEUERELEKTRONIK 106-12/107-12/160-12

CONTROL UNIT 106-12/107-12/160-12

Pos Item	Bezeichnung	Description	Ident-Nr. Ident-No.	St. Qty
1	Abstandsrolle	Spacer roll	10.41.003	4
2	Gewindebuchse	Bushing	10.67.045	1
3	Abstandsbolzen M3x10	Distance bolt M3x10	12.40.310	4
4	Abstandsbolzen M3x15	Distance bolt M3x15	12.40.315	4
5	Abstandsbolzen M3x35	Distance bolt M3x35	12.40.335	4
6	Abstandsbolzen M3x50	Distance bolt M3x50	12.40.350	4
7 <sup>1</sup>	Elastikpuffer	Elastic bumper	16.01.011	4
8	MC-Abdeckung	MC cover	16.77.020	1
9	Schutzgitter	Protective grid	21.01.012	1
10 <sup>1</sup>	Ringkerntrafo	Toroidal transformer	22.08.001	1
11	Netzentstörfilter	Filter	23.01.040	1
12	Feinsicherung 3,1AT 5x20	Fine-wire fuse 3.1AT 5x20	24.02.005	2
13	SV-U Bolzen und Mutter	Bolt with nut	25.04.100	7
14 <sup>1</sup>	Netzschalter	Power switch	26.01.028	1
15 <sup>1</sup>	Folientastatur numerisch	Foil keyboard numeric	26.67.005	1
16	Schutzleiter 2	Grounded conductor 2	28.30.081	2
17	Schutzleiter für Edelstahlgehäuse	Grounded conductor for fine steel case	28.30.088	1
18	Schutzleiter 1	Grounded conductor 1	28.30.089	1
19	Flachbandkabel Memory-Card	Flexiprint harness Memory-Card	28.40.055	1
20	Verbindungsk. CPU-Netzteil	Connecting cable CPU-power unit	28.55.003	1
21 <sup>1</sup>	Steuerausgangskabel	Cable for control output	28.55.010	2
22	Steuereingangskabel	Cable for control input	28.55.015	2
23	Verbindungskabel Signal	Connecting cable signal	28.67.035	1
24	Verbindungskabel Lichtschranke	Connecting cable photocell	28.67.040	1
25	Verbindungskabel Motoren Netzteil-Rückwand	Connecting cable motors power unit-back panel	28.67.045	1
26	Verbindungskabel "POWER"	Connecting cable "POWER"	28.67.050	1
27	Netzleitung	Power supply line	28.88.015	1

<sup>1</sup> Empfohlenes Ersatzteil / Recommended spare part

Änderungen und Irrtum vorbehalten / Modifications and errors excepted

# 71.87.900

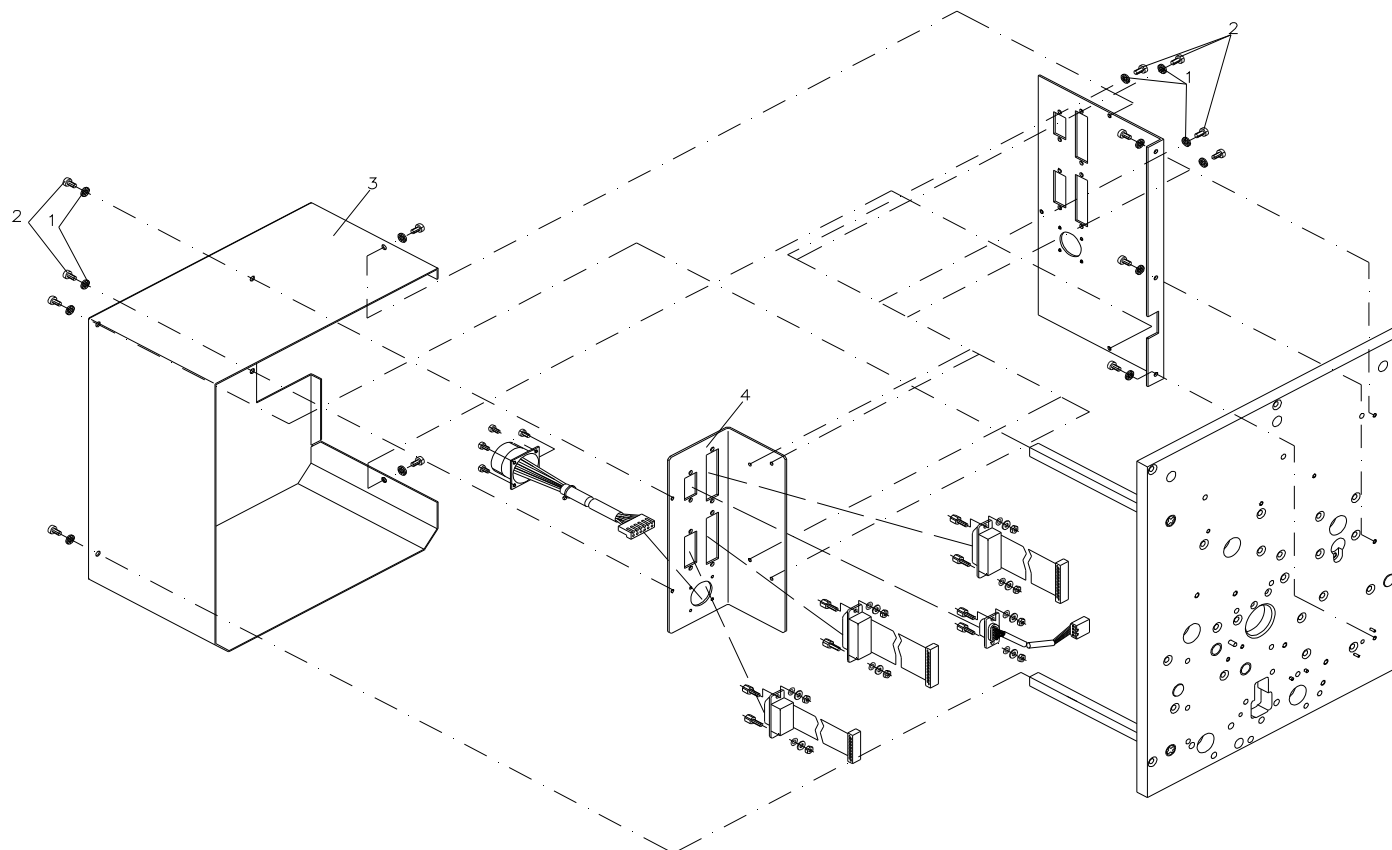
## ANSTEUERELEKTRONIK 106-12/107-12/160-12

### CONTROL UNIT 106-12/107-12/160-12

Pos Item	Bezeichnung	Description	Ident-Nr. Ident-No.	St. Qty
28	Cord-Clip	Cord-Clip	35.01.011	2
29	Fächerscheibe M4 rostfrei	Fan shaped washer M4 stainless	41.02.002V	2
30	Sicherungsscheibe M6	Lock washer M6	41.03.006	1
31	ST 6KT-Mutter M2,5 rostfrei	Hex. nut M2.5 stainless	47.02.001V	4
32	ST 6KT-Mutter M3 rostfrei	Hex. nut M3 stainless	47.04.001V	18
33	ST 6KT-Mutter M4 rostfrei	Hex. Nut M4 stainless	47.05.001V	1
34	X-SL LK M2,5x5 rostfrei	Screw M2.5x5 stainless	48.14.205V	4
35	X-SL LK M3x6 rostfrei	Screw M3x6 stainless	48.14.306V	11
36	X-SL LK M3x12 rostfrei	Screw M3x12 stainless	48.14.312V	4
37	X-SL SK M4x10 rostfrei	Screw M4x10 stainless	48.15.002V	3
38	X-SL SK M3x6 rostfrei	Screw M3x6 stainless	48.15.003V	11
39	Inbus M6x50 rostfrei	Hex. head screw M6x50 stainless	48.16.650V	1
40	Rändelschraube M4x10	Knurled screw M4x10	48.77.001	2
41	ST-Scheibe 3,2 rostfrei	Washer 3.2 stainless	50.01.057V	39
42	ST-Scheibe 4,3 rostfrei	Washer 4.3 stainless	50.01.065V	2
43	ST-Scheibe M2,5 rostfrei	Washer M2.5 stainless	50.01.069V	4
44	ST-Scheibe M6 rostfrei	Washer M6 stainless	50.01.077V	1
45	Frontplatte Ansteuerelektronik	Front plate control unit	67.67.200	1
46	Rückwand Ansteuerelektronik	Back panel control unit	67.67.205	1
47	Bodenwanne Ansteuerelektr.	Bottom turret control unit	67.67.210	1
48	Deckel Ansteuerelektr.	Cover control unit	67.67.215	1
49	Leiterplatte Memory-Card	Circuit board memory-card	70.40.003	1
50	Leiterplatte I/O	Circuit board I/O	70.40.004	1
51	Leiterplatte Netzteil	Circuit board power unit	70.40.010	1
52 <sup>1</sup>	Leiterplatte CPU KCE	Circuit board CPU KCE	70.87.001	1
53 <sup>1</sup>	LCD Display kpl.	LCD display cpl.	71.88.001	1
54	Axiallüfter kpl.	Axial fan cpl.	71.88.005	1

<sup>1</sup> Empfohlenes Ersatzteil / Recommended spare part

**90.87.900**  
**KABELABGANG SEITLICH**  
**CABLE OUTGOING SIDEWAYS**

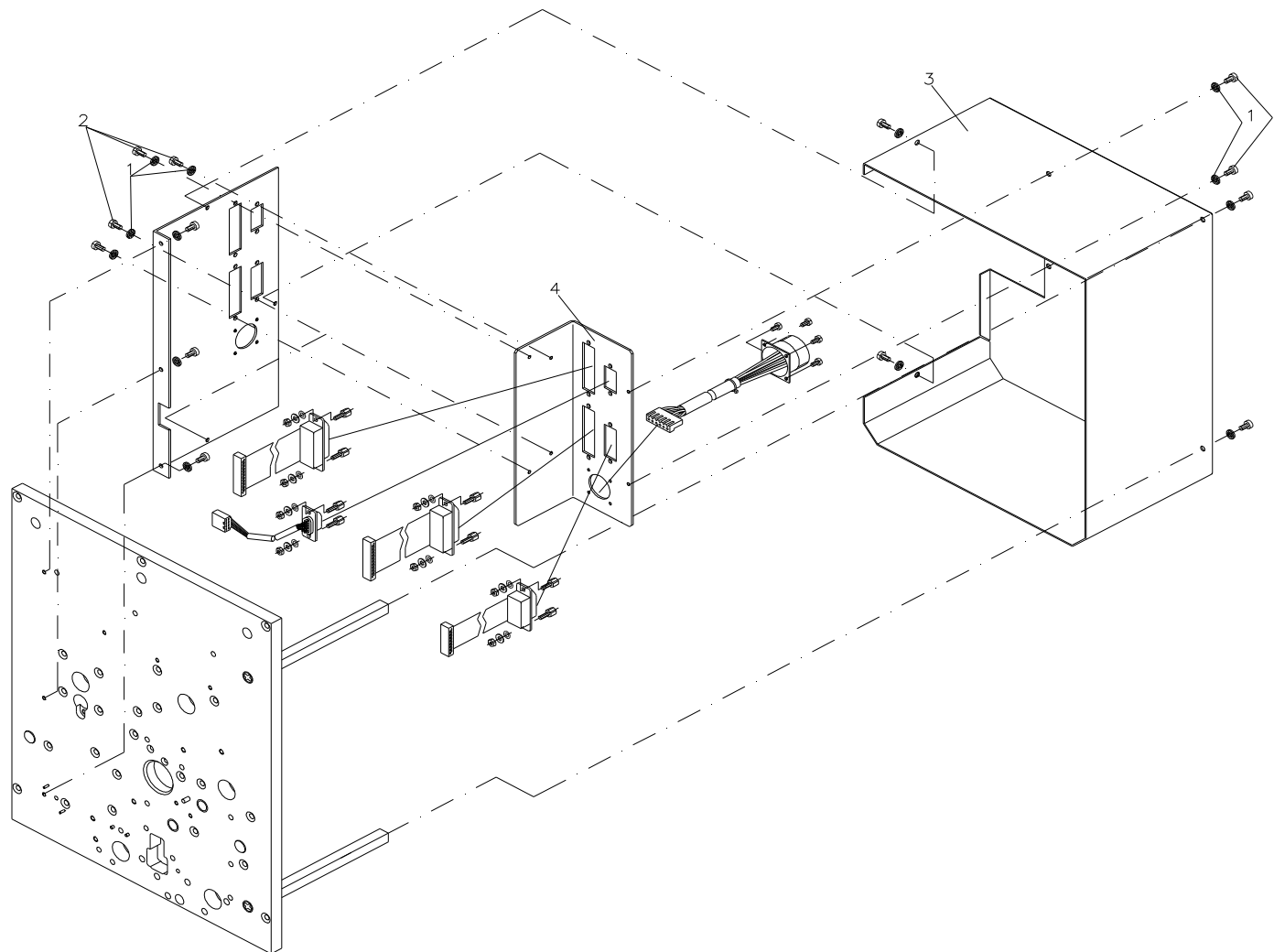


## 90.87.900

### KABELABGANG SEITLICH CABLE OUTGOING SIDEWAYS

Pos Item	Bezeichnung	Description	Ident-Nr. Ident-No.	St. Qty
1	Sicherungsscheibe M3 rostfrei	Lock washer M3 stainless	41.03.003V	5
2	X-SL LK M3x6 rostfrei	Screw M3x6 stainless	48.14.306V	5
3	Deckel hinten Kabelabg. seitlich	Cover behind for cable outgoing sideways	67.87.007	1
4	Anschlussblech	Connecting plate	67.87.013	1

**90.87.905**  
**KABELABGANG SEITLICH**  
**CABLE OUTGOING SIDEWAYS**



## 90.87.905

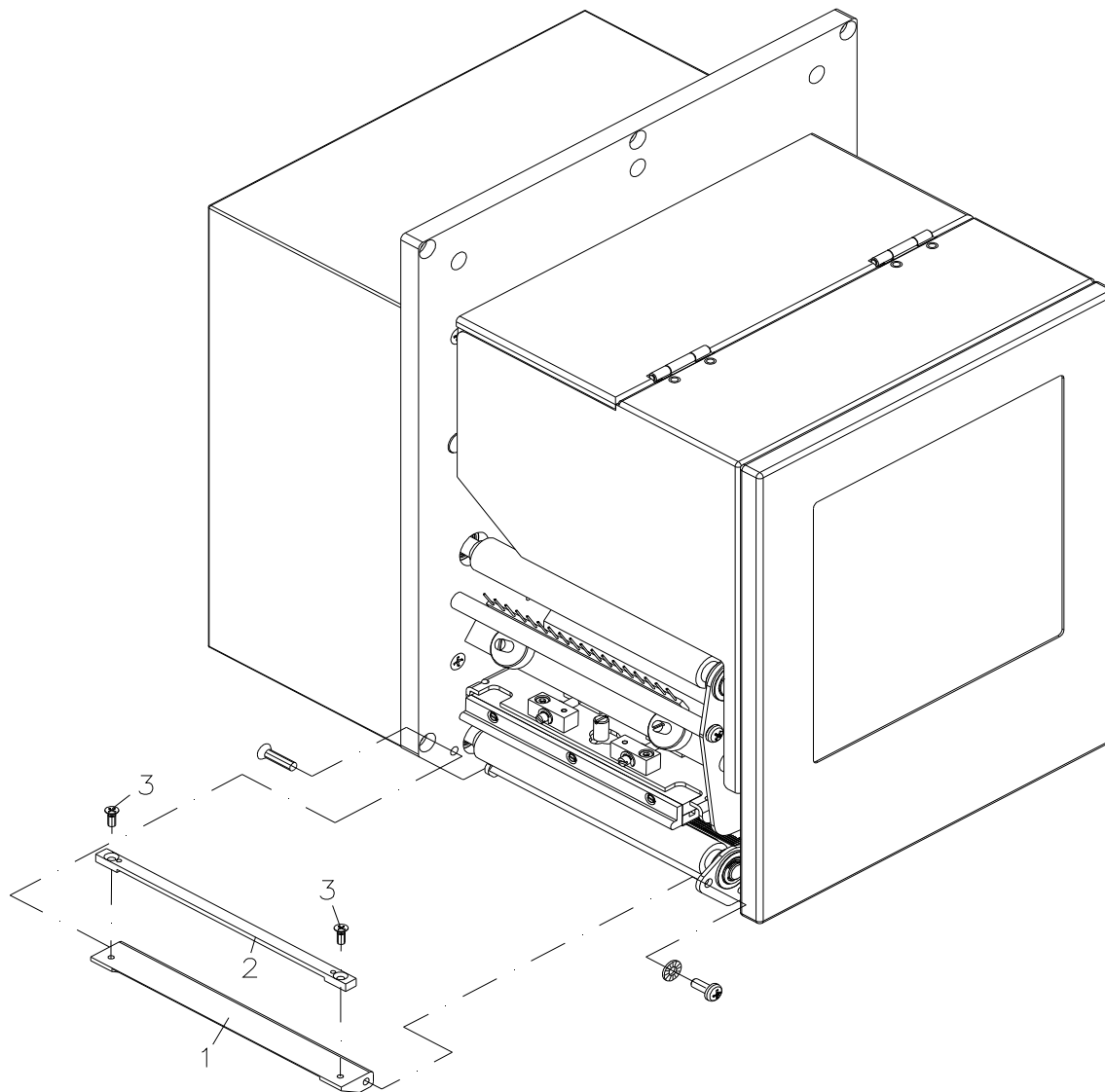
### KABELABGANG SEITLICH CABLE OUTGOING SIDEWAYS

Pos Item	Bezeichnung	Description	Ident-Nr. Ident-No.	St. Qty
1	Sicherungsscheibe M3 rostfrei	Lock washer M3 stainless	41.03.003V	5
2	X-SL LK M3x6 rostfrei	Screw M3x6 stainless	48.14.306V	5
3	Deckel hinten Kabelabg. seitlich	Cover behind for cable outgoing sideways	67.87.008	1
4	Anschlussblech	Connecting plate	67.87.014	1

# 90.87.930

OPTION SPENDEPFEILER LANG MIT NIEDERHALTER

OPTION DISPENSING PILLAR LONG WITH HOLDING-DOWN CLAMP



## 90.87.930

OPTION SPENDEPFEILER LANG MIT NIEDERHALTER

OPTION DISPENSING PILLAR LONG WITH HOLDING-DOWN CLAMP

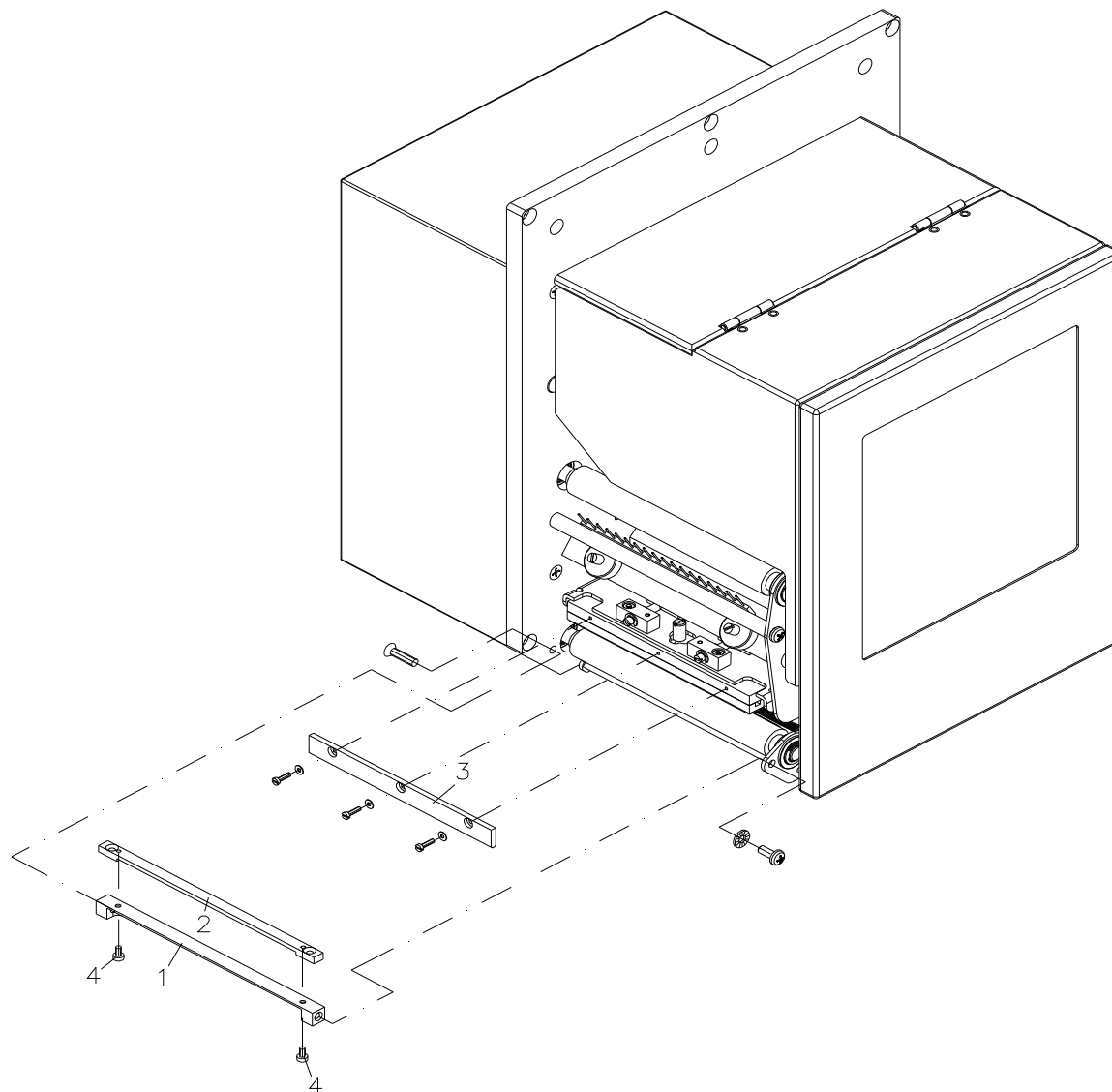
Pos Item	Bezeichnung	Description	Ident-Nr. Ident-No.	St. Qty
1	Spendepfeiler lang für Niederhalter	Dispensing pillar long for holding-down clamp	45.87.505	1
2	Niederhalter	Holding-down clamp	45.87.520	1
3	X-SL SK M3x8 rostfrei	Screw M3x8 stainless	48.15.308V	2



# 90.87.932

OPTION SPENDEPFEILER KURZ MIT NIEDERHALTER

OPTION DISPENSING PILLAR SHORT WITH HOLDING-DOWN CLAMP



## 90.87.932

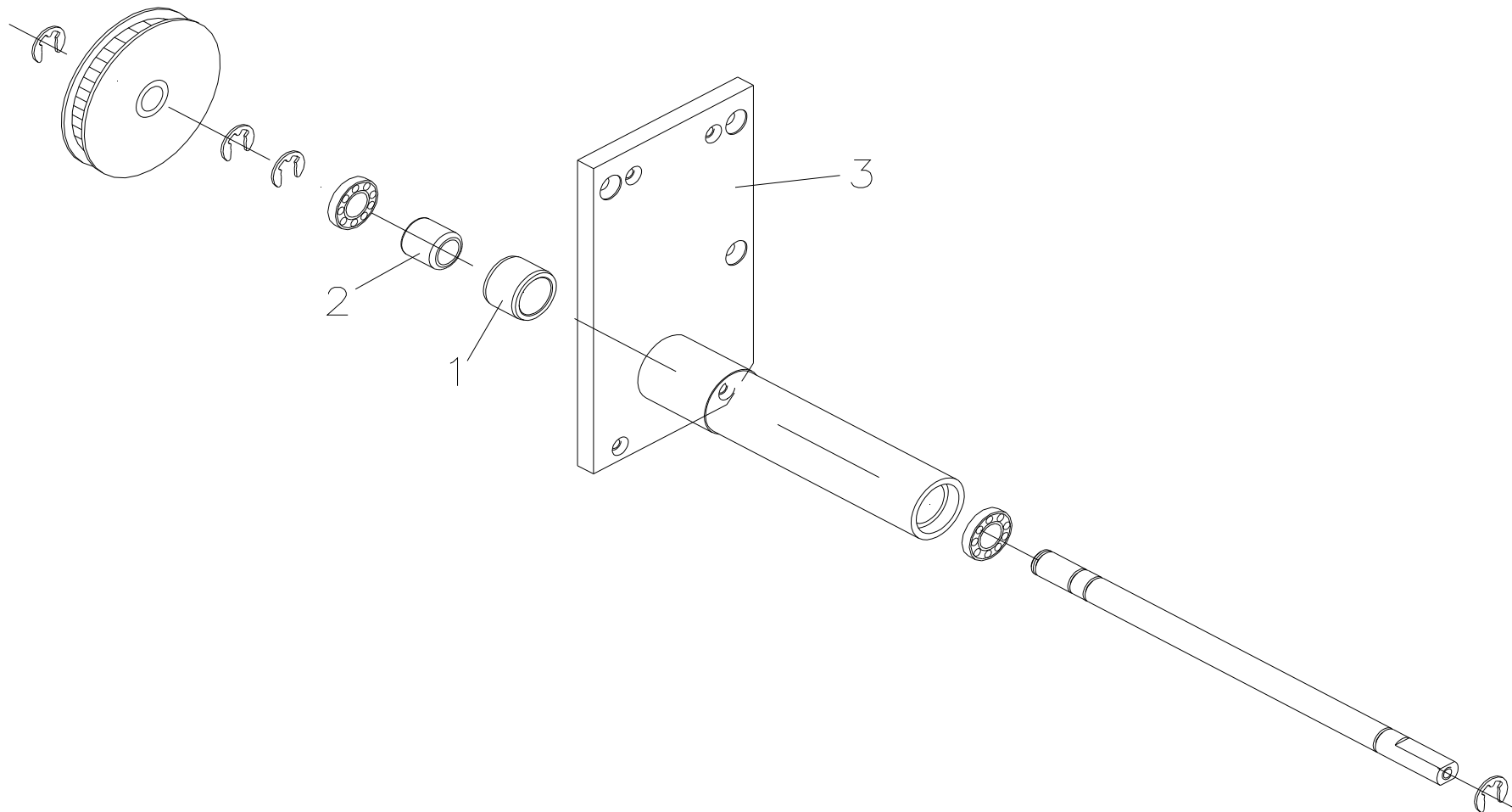
OPTION SPENDEPFEILER KURZ MIT NIEDERHALTER

OPTION DISPENSING PILLAR SHORT WITH HOLDING-DOWN CLAMP

Pos Item	Bezeichnung	Description	Ident-Nr. Ident-No.	St. Qty
1	Spendepfeiler kurz für Niederhalter	Dispensing pillar short for holding-down clamp	45.87.500	1
2	Niederhalter	Holding-down clamp	45.87.520	1
3	Führung	Guiding	45.88.125	1
4	X-SL LK M2,5x5 rostfrei	Screw M2.5x5 stainless	48.14.205V	2

# 90.87.967

## FREILAUF FÜR AUFWICKELVORRICHTUNG FREE-WHEEL FOR REWINDING UNIT



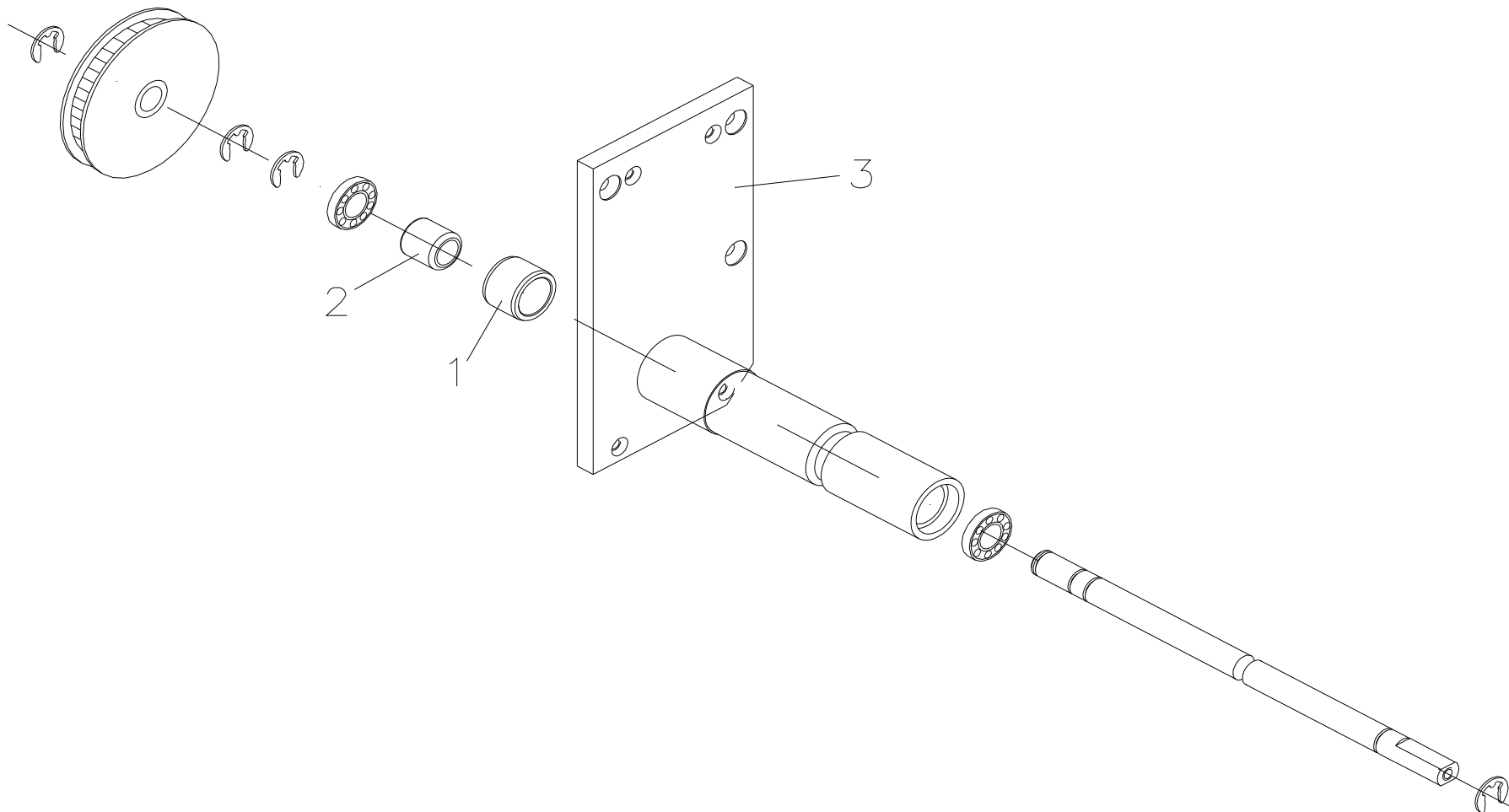
## 90.87.967

### FREILAUF FÜR AUFWICKELVORRICHTUNG FREE-WHEEL FOR REWINDING UNIT

Pos Item	Bezeichnung	Description	Ident-Nr. Ident-No.	St. Qty
1	Buchse für Freilauf	Bushing for free-wheel	10.55.060	1
2	Hülsenfreilauf HF 0812	Free-wheel HF 0812	57.01.015	1
3	Trägerplatte für Freilauf kpl.	Carrier plate for free-wheel cpl.	72.88.702	1

# 90.87.968

## FREILAUF FÜR AUFWICKELVORRICHTUNG FREE-WHEEL FOR REWINDING UNIT



## 90.87.968

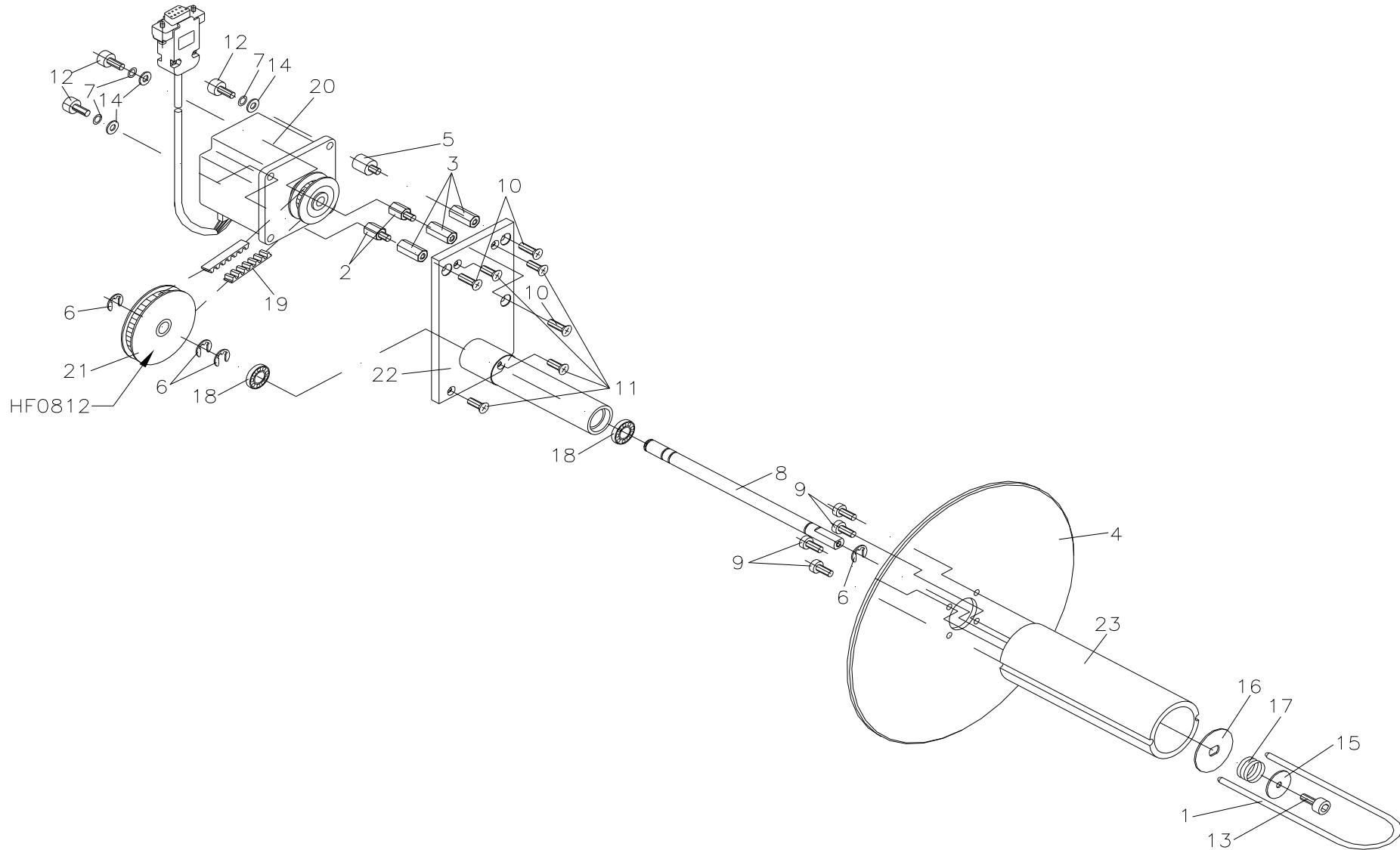
### FREILAUF FÜR AUFWICKELVORRICHTUNG FREE-WHEEL FOR REWINDING UNIT

<b>Pos Item</b>	<b>Bezeichnung</b>	<b>Description</b>	<b>Ident-Nr. Ident-No.</b>	<b>St. Qty</b>
1	Buchse für Freilauf	Bushing for free-wheel	10.55.060	1
2	Hülsenfreilauf HF 0812	Free-wheel HF 0812	57.01.015	1
3	Trägerplatte für Freilauf kpl.	Carrier plate for free-wheel cpl.	72.88.704	1

# 90.87.970

OPTION AUFWICKELVORRICHTUNG 107 (AUßENWICKLUNG RECHTS)

OPTION REWINDING UNIT 107 (OUTER WINDING RIGHT)



## 90.87.970

OPTION AUFWICKELVORRICHTUNG 107 (AUßENWICKLUNG RECHTS)

OPTION REWINDING UNIT 107 (OUTER WINDING RIGHT)

Pos Item	Bezeichnung	Description	Ident-Nr. Ident-No.	St. Qty
1 <sup>1</sup>	Spange	Clasp	12.15.035	1
2	Abstandsbolzen M4x10	Distance bolt M4x10	12.40.410	2
3	Abstandsbolzen M4x17	Distance bolt M4x17	12.40.417	3
4	Scheibe	Washer	16.87.710	1
5	Schwingungsdämpfer	Vibration absorption	37.28.010	1
6	Wellensicherung 6 mm rostfrei	Shaft protection 6 mm stainless	40.01.006V	4
7	Sicherungsscheibe M4 rostfrei	Lock washer M4 stainless	41.03.004V	3
8	Lagerwelle	Bearing shaft	46.88.701	1
9	X-SL LK M4x10 rostfrei	Screw M4x10 stainless	48.14.410V	4
10	X-SL SK M4x10 rostfrei	Screw M4x10 stainless	48.15.002V	3
11	X-SL SK M4x8 rostfrei	Screw M4x8 stainless	48.15.408V	4
12	Inbus M4x10 rostfrei	Hex. head screw M4x10 stainless	48.16.410V	3
13	Inbus M4x12 rostfrei	Hex. head screw M4x12 stainless	48.16.412V	1
14	ST-Scheibe 4,3 rostfrei	Washer 4.3 stainless	50.01.065V	3
15	U-Scheibe 4,3x20x1,25 rostfrei	Lock washer 4.3x20x1.25 stainless	50.01.096V	1
16	Bremsscheibe	Tension disc	50.15.005	1
17 <sup>1</sup>	Druckfeder	Pressure spring	52.01.007	1
18 <sup>1</sup>	Rillenkugellager	Grooved ball bearing	57.01.006	2
19 <sup>1</sup>	Zahnriemen	Tooth belt	59.88.225	1
20	Schrittmotor Aufwicklung kpl.	Stepper motor rewinder	71.87.605	1
21 <sup>1</sup>	Zahnriemenrad kpl.	Cogged belt drive cpl.	72.88.048	1
22	Trägerplatte kpl.	Carrier plate cpl.	72.88.701	1
23	Aufwickelrolle Etiketten kpl.	Label rewinding roll cpl.	72.88.705	1

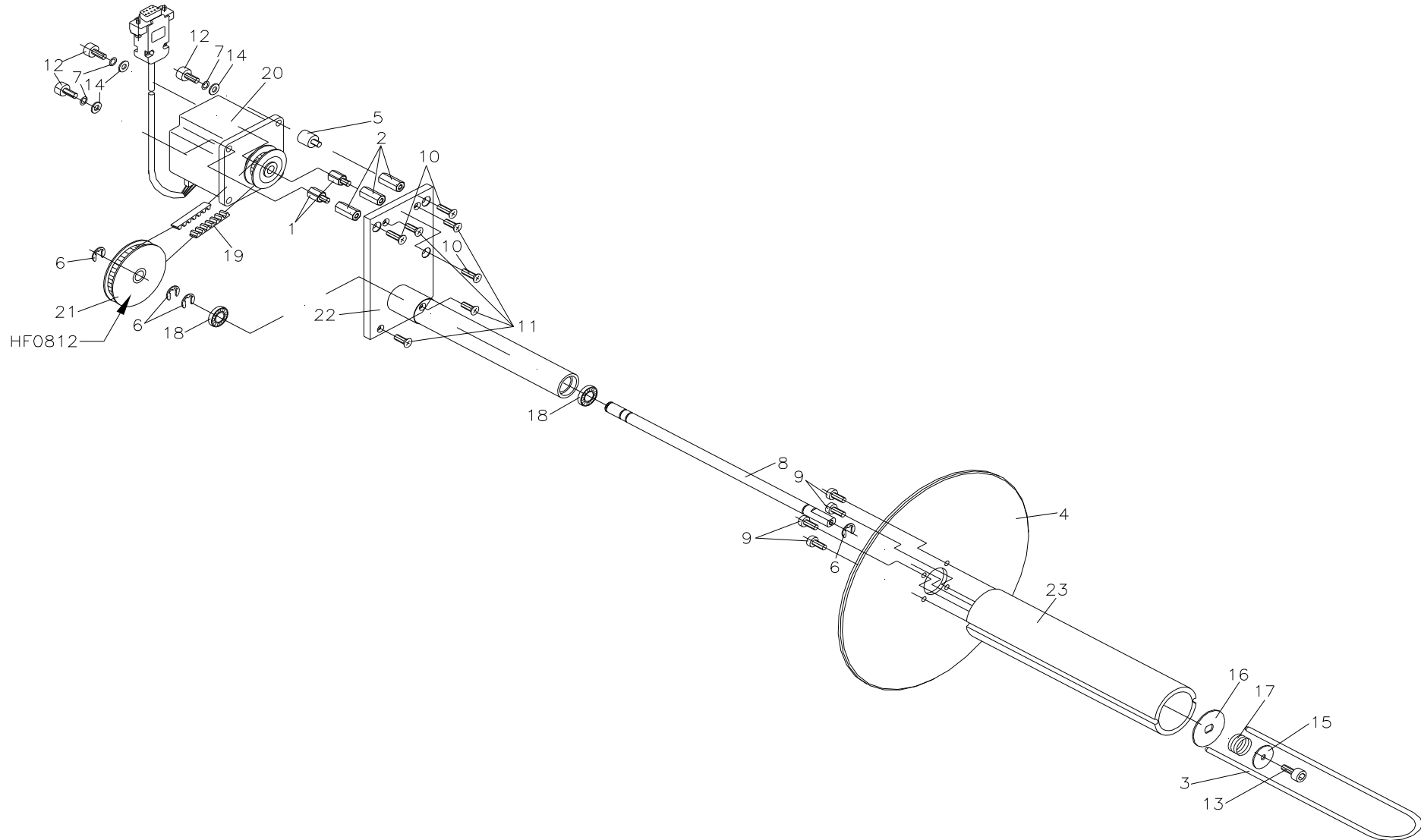
<sup>1</sup> Empfohlenes Ersatzteil / Recommended spare part



# 90.87.973

OPTION AUFWICKELVORRICHTUNG 160 (AUßENWICKLUNG RECHTS)

OPTION REWINDING UNIT 160 (OUTER WINDING RIGHT)



## 90.87.973

OPTION AUFWICKELVORRICHTUNG 160 (AUßENWICKLUNG RECHTS)

OPTION REWINDING UNIT 160 (OUTER WINDING RIGHT)

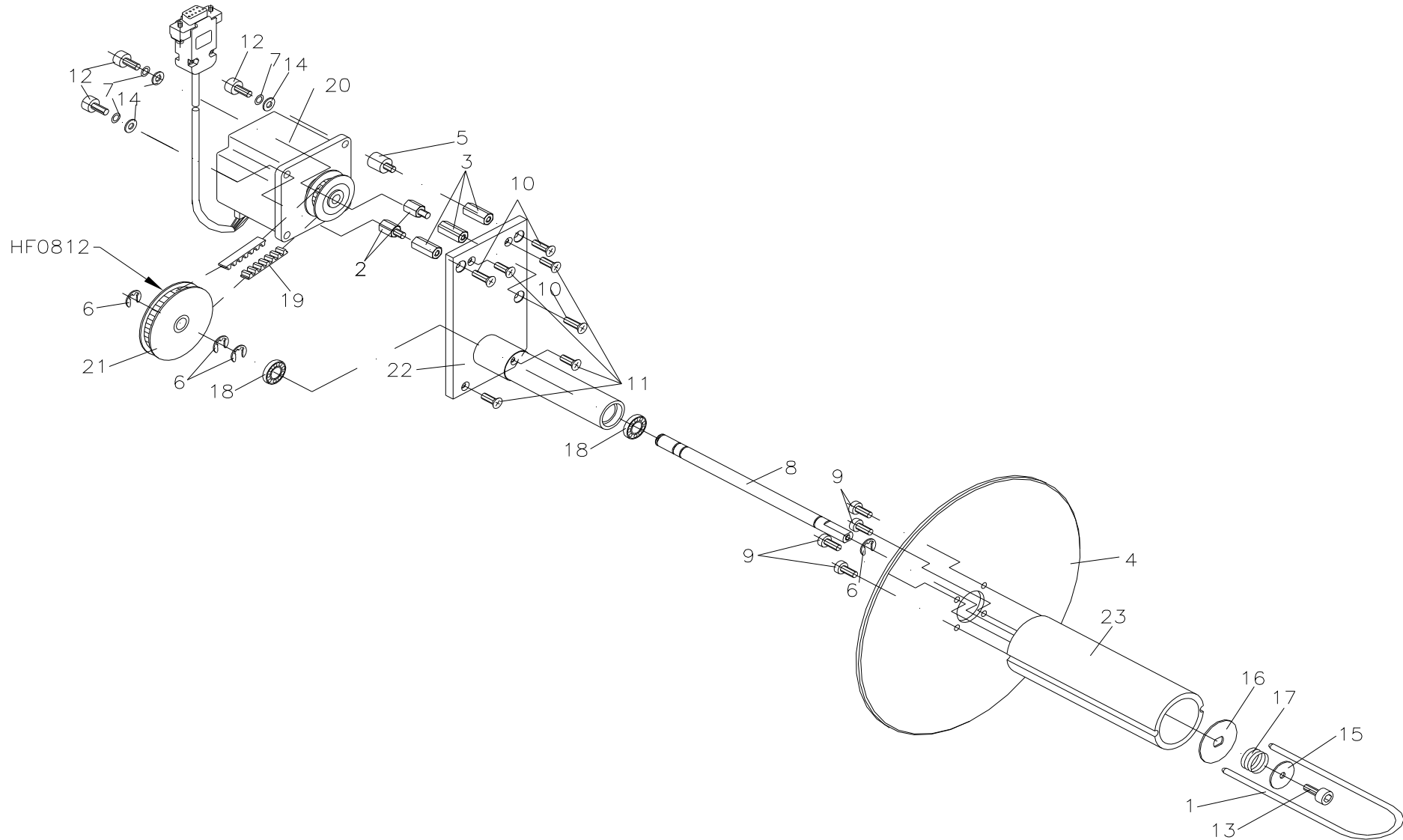
Pos Item	Bezeichnung	Description	Ident-Nr. Ident-No.	St. Qty
1	Abstandsbolzen M4x10	Distance bolt M4x10	12.40.410	2
2	Abstandsbolzen M4x17	Distance bolt M4x17	12.40.417	3
3	Spange	Clasp	12.88.703	1
4	Scheibe	Washer	16.87.710	1
5	Schwingungsdämpfer	Vibration absorption	37.28.010	1
6	Wellensicherung 6 mm rostfrei	Shaft protection 6 mm stainless	40.01.006V	4
7	Sicherungsscheibe M4 rostfrei	Lock washer M4 stainless	41.03.004V	3
8	Lagerwelle	Bearing shaft	46.88.703	1
9	X-SL LK M4x10 rostfrei	Screw M4x10 stainless	48.14.410V	4
10	X-SL SK M4x10 rostfrei	Screw M4x10 stainless	48.15.002V	3
11	X-SL SK M4x8 rostfrei	Screw M4x8 stainless	48.15.408V	4
12	Inbus M4x10 rostfrei	Hex. head screw M4x10 stainless	48.16.410V	3
13	Inbus M4x12 rostfrei	Hex. head screw M4x12 stainless	48.16.412V	1
14	ST-Scheibe 4,3 rostfrei	Washer 4.3 stainless	50.01.065V	3
15	U-Scheibe 4,3x20x1,25 rostfrei	Lock washer 4.3x20x1.25 stainless	50.01.096V	1
16	Bremsscheibe	Tension disc	50.15.005	1
17 <sup>1</sup>	Druckfeder	Pressure spring	52.01.007	1
18 <sup>1</sup>	Rillenkugellager	Grooved ball bearing	57.01.006	2
19 <sup>1</sup>	Zahnriemen	Tooth belt	59.88.225	1
20	Schrittmotor Aufwicklung kpl.	Stepper motor rewinder	71.87.605	1
21 <sup>1</sup>	Zahnriemenrad kpl.	Cogged belt drive cpl.	72.88.048	1
22	Trägerplatte kpl.	Carrier plate cpl.	72.88.703	1
23	Aufwickelrolle Etiketten kpl.	Label rewinding roll cpl.	72.88.708	1

<sup>1</sup> Empfohlenes Ersatzteil / Recommended spare part

# 90.87.975

OPTION AUFWICKELVORRICHTUNG 107 (INNENWICKLUNG RECHTS)

OPTION REWINDING UNIT 107 (INNER WINDING RIGHT)



## 90.87.975

OPTION AUFWICKELVORRICHTUNG 107 (INNENWICKLUNG RECHTS)

OPTION REWINDING UNIT 107 (INNER WINDING RIGHT)

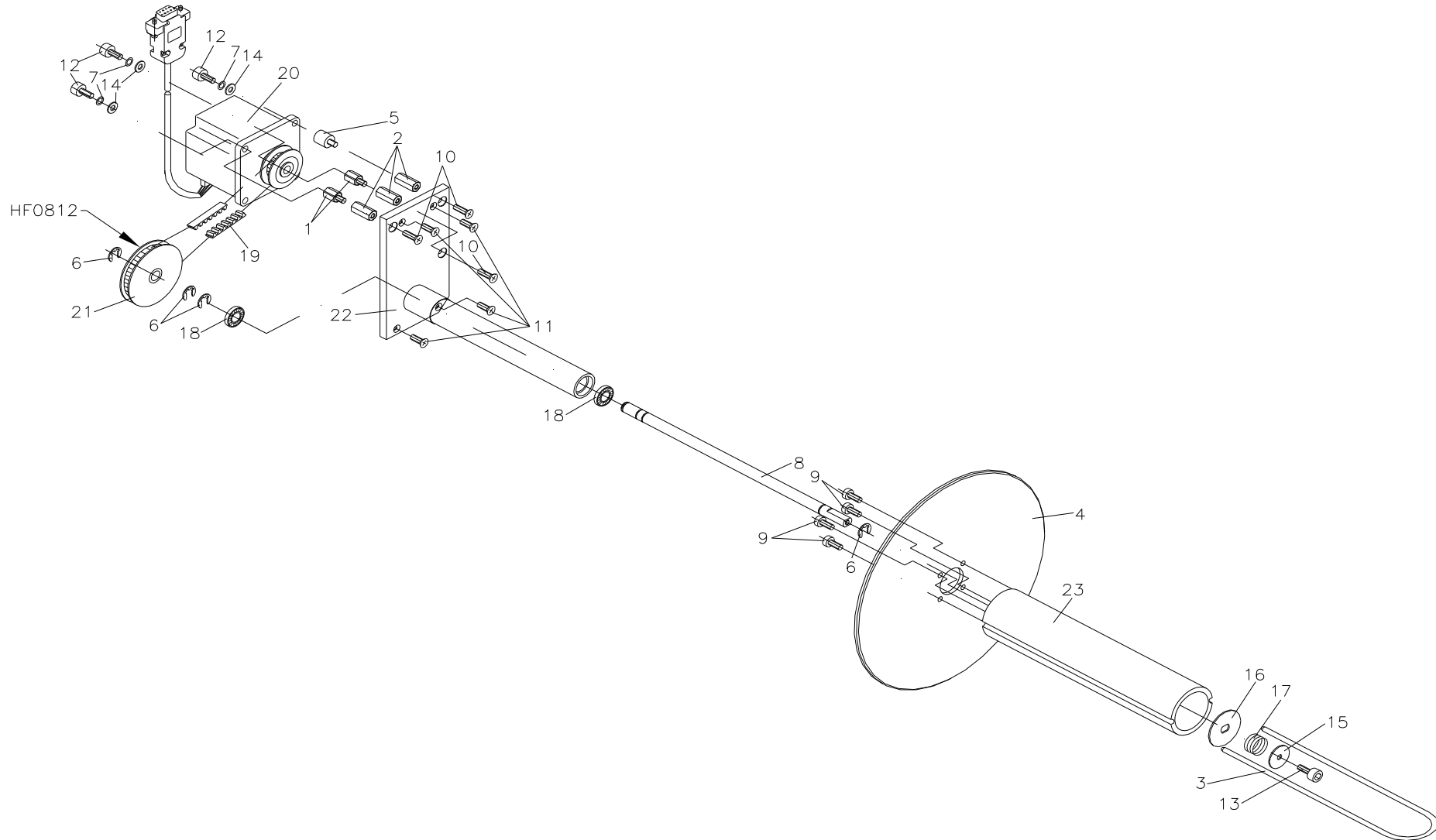
Pos Item	Bezeichnung	Description	Ident-Nr. Ident-No.	St. Qty
1 <sup>1</sup>	Spange	Clasp	12.15.035	1
2	Abstandsbolzen M4x10	Distance bolt M4x10	12.40.410	2
3	Abstandsbolzen M4x17	Distance bolt M4x17	12.40.417	3
4	Scheibe	Washer	16.87.710	1
5	Schwingungsdämpfer	Vibration absorption	37.28.010	1
6	Wellensicherung 6 mm rostfrei	Shaft protection 6 mm stainless	40.01.006V	4
7	Sicherungsscheibe M4 rostfrei	Lock washer M4 stainless	41.03.004V	3
8	Lagerwelle	Bearing shaft	46.88.701	1
9	X-SL LK M4x10 rostfrei	Screw M4x10 stainless	48.14.410V	4
10	X-SL SK M4x10 rostfrei	Screw M4x10 stainless	48.15.002V	3
11	X-SL SK M4x8 rostfrei	Screw M4x8 stainless	48.15.408V	4
12	Inbus M4x10 rostfrei	Hex. head screw M4x10 stainless	48.16.410V	3
13	Inbus M4x12 rostfrei	Hex. head screw M4x12 stainless	48.16.412V	1
14	ST-Scheibe 4,3 rostfrei	Washer 4.3 stainless	50.01.065V	3
15	U-Scheibe 4,3x20x1,25 rostfrei	Lock washer 4.3x20x1.25 stainless	50.01.096V	1
16	Bremsscheibe	Tension disc	50.15.005	1
17 <sup>1</sup>	Druckfeder	Pressure spring	52.01.007	1
18 <sup>1</sup>	Rillenkugellager	Grooved ball bearing	57.01.006	2
19 <sup>1</sup>	Zahnriemen	Tooth belt	59.88.225	1
20	Schrittmotor Aufwicklung kpl.	Stepper motor rewinder cpl.	71.87.601	1
21	Zahnriemenrad kpl.	Cogged belt drive cpl.	72.88.049	1
22	Trägerplatte kpl.	Carrier plate cpl.	72.88.701	1
23	Aufwickelrolle Etiketten kpl.	Label rewinding roll cpl.	72.88.705	1

<sup>1</sup> Empfohlenes Ersatzteil / Recommended spare part

# 90.87.978

OPTION AUFWICKELVORRICHTUNG 160 (INNENWICKLUNG RECHTS)

OPTION REWINDING UNIT 160 (INNER WINDING RIGHT)



## 90.87.978

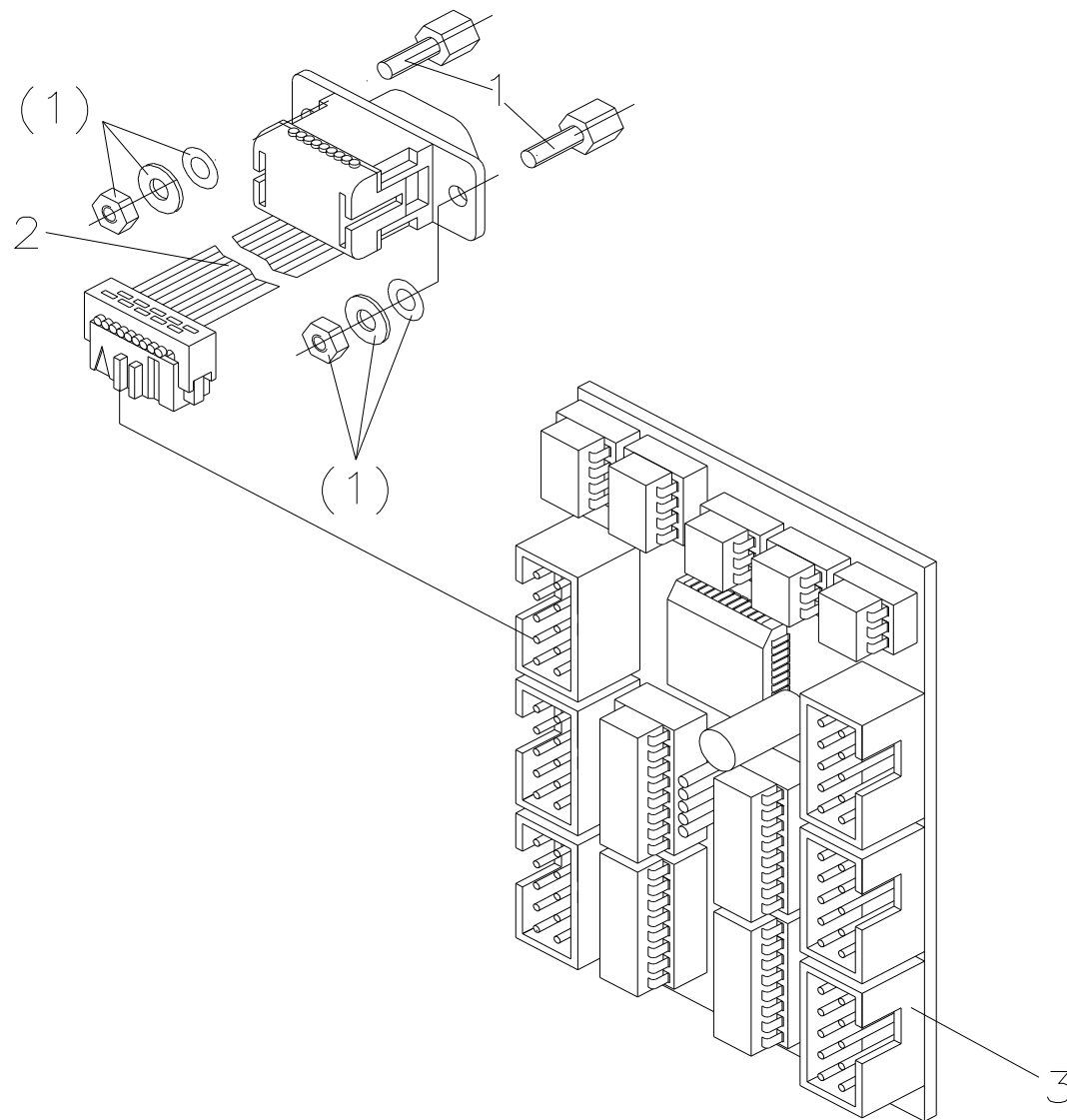
OPTION AUFWICKELVORRICHTUNG 160 (INNENWICKLUNG RECHTS)

OPTION REWINDING UNIT 160 (INNER WINDING RIGHT)

Pos Item	Bezeichnung	Description	Ident-Nr. Ident-No.	St. Qty
1	Abstandsbolzen M4x10	Distance bolt M4x10	12.40.410	2
2	Abstandsbolzen M4x17	Distance bolt M4x17	12.40.417	3
3	Spange	Clasp	12.88.703	1
4	Scheibe	Washer	16.87.710	1
5	Schwingungsdämpfer	Vibration absorption	37.28.010	1
6	Wellensicherung 6 mm rostfrei	Shaft protection 6 mm stainless	40.01.006V	4
7	Sicherungsscheibe M4 rostfrei	Lock washer M4 stainless	41.03.004V	3
8	Lagerwelle	Bearing shaft	46.88.703	1
9	X-SL LK M4x10 rostfrei	Screw M4x10 stainless	48.14.410V	4
10	X-SL SK M4x10 rostfrei	Screw M4x10 stainless	48.15.002V	3
11	X-SL SK M4x8 rostfrei	Screw M4x8 stainless	48.15.408V	4
12	Inbus M4x10 rostfrei	Hex. head screw M4x10 stainless	48.16.410V	3
13	Inbus M4x12 rostfrei	Hex. head screw M4x12 stainless	48.16.412V	1
14	ST-Scheibe 4,3 rostfrei	Washer 4.3 stainless	50.01.065V	3
15	U-Scheibe 4,3x20x1,25 rostfrei	Lock washer 4.3x20x1.25 stainless	50.01.096V	1
16	Bremsscheibe	Tension disc	50.15.005	1
17 <sup>1</sup>	Druckfeder	Pressure spring	52.01.007	1
18 <sup>1</sup>	Rillenkugellager	Grooved ball bearing	57.01.006	2
19 <sup>1</sup>	Zahnriemen	Tooth belt	59.88.225	1
20	Schrittmotor Aufwicklung kpl.	Stepper motor rewinder cpl.	71.87.601	1
21	Zahnriemenrad kpl.	Cogged belt drive cpl.	72.88.049	1
22	Trägerplatte kpl.	Carrier plate cpl.	72.88.703	1
23	Aufwickelrolle Etiketten kpl.	Label rewinding roll cpl.	72.88.708	1

<sup>1</sup> Empfohlenes Ersatzteil / Recommended spare part

**90.87.980**  
**OPTION RS422 SCHNITTSTELLE**  
**OPTION RS422 INTERFACE**



## 90.87.980

OPTION RS422 SCHNITTSTELLE

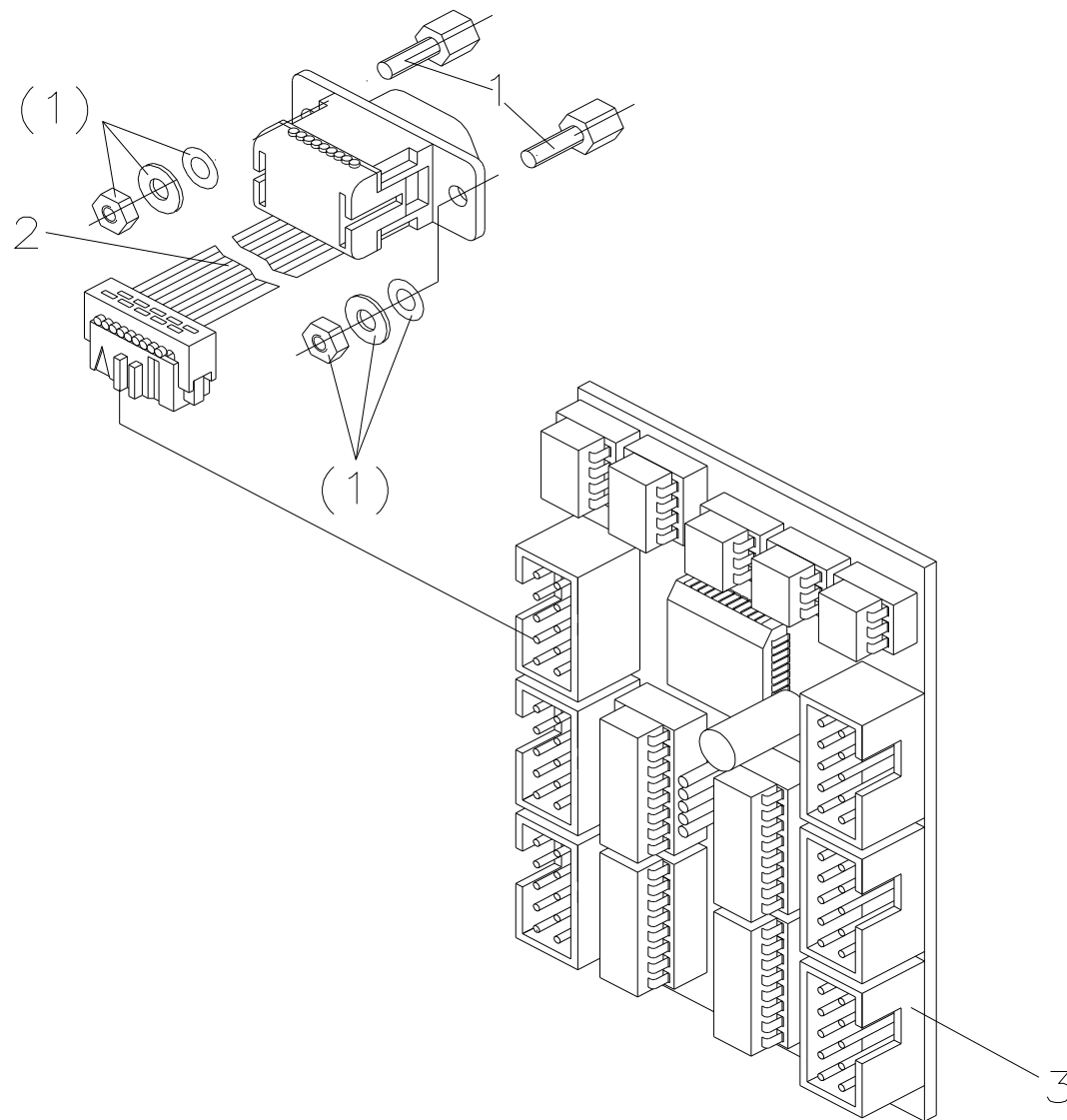
OPTION RS422 INTERFACE

Pos Item	Bezeichnung	Description	Ident-Nr. Ident-No.	St. Qty
1	SV-U Bolzen und Mutter	Bolt with nut	25.04.100	1
2 <sup>1</sup>	Steuerausgangskabel	Cable for control output	28.80.150	1
3	Leiterplatte RS422-I/O	Circuit board RS422-I/O	70.40.007	1

<sup>1</sup> Empfohlenes Ersatzteil / Recommended spare part



**90.87.985**  
**OPTION RS485 SCHNITTSTELLE**  
**OPTION RS485 INTERFACE**



## 90.87.985

OPTION RS485 SCHNITTSTELLE

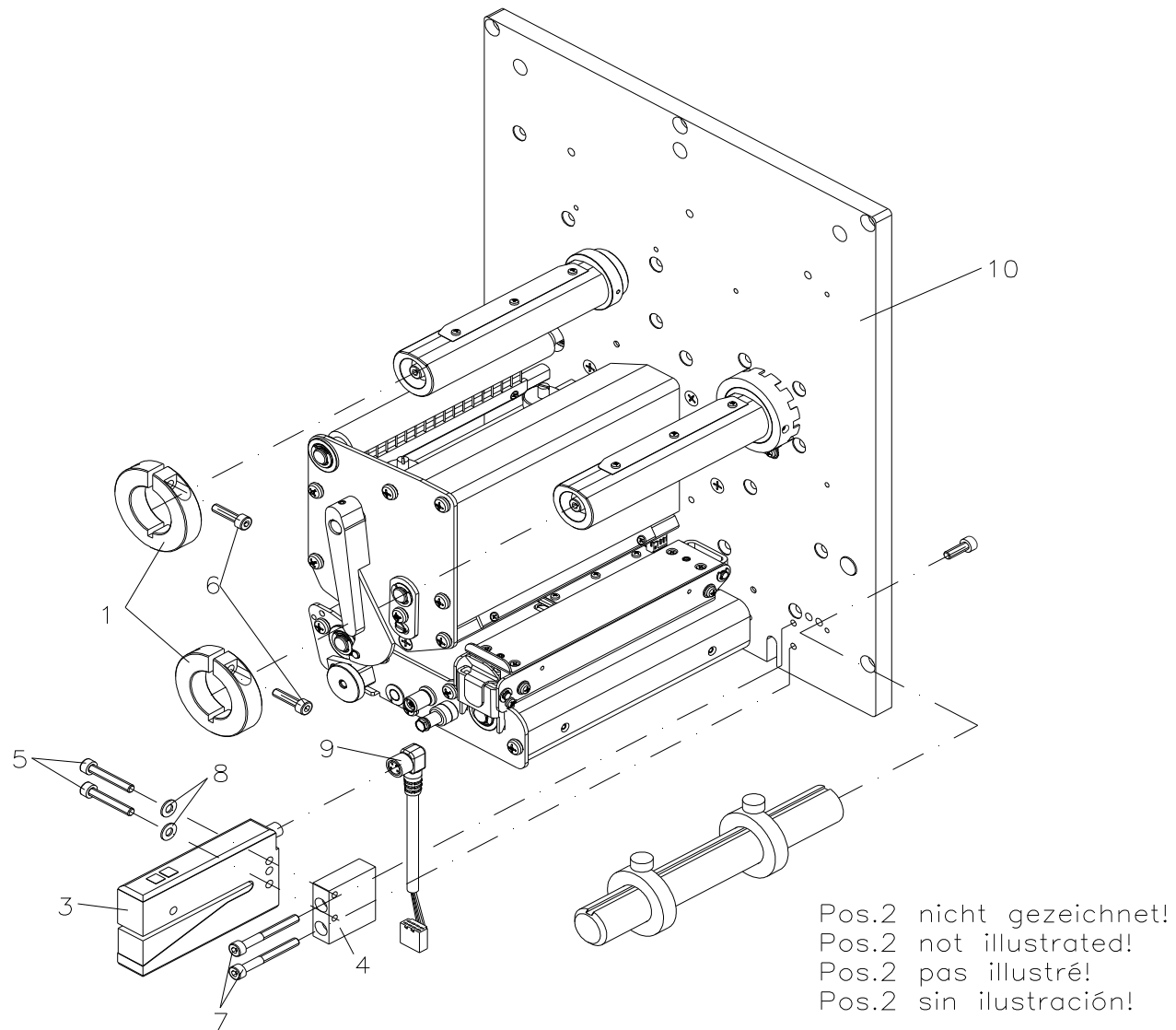
OPTION RS485 INTERFACE

<b>Pos Item</b>	<b>Bezeichnung</b>	<b>Description</b>	<b>Ident-Nr. Ident-No.</b>	<b>St. Qty</b>
1	SV-U Bolzen und Mutter	Bolt with nut	25.04.100	1
2 <sup>1</sup>	Steuerausgangskabel	Cable for control output	28.80.150	1
3	Leiterplatte RS485	Circuit board RS485	70.40.005	1

<sup>1</sup> Empfohlenes Ersatzteil / Recommended spare part

# 90.87.990

OPTION LICHTSCHRANKE ULTRASCHALL  
OPTION ULTRASONIC PHOTOCELL



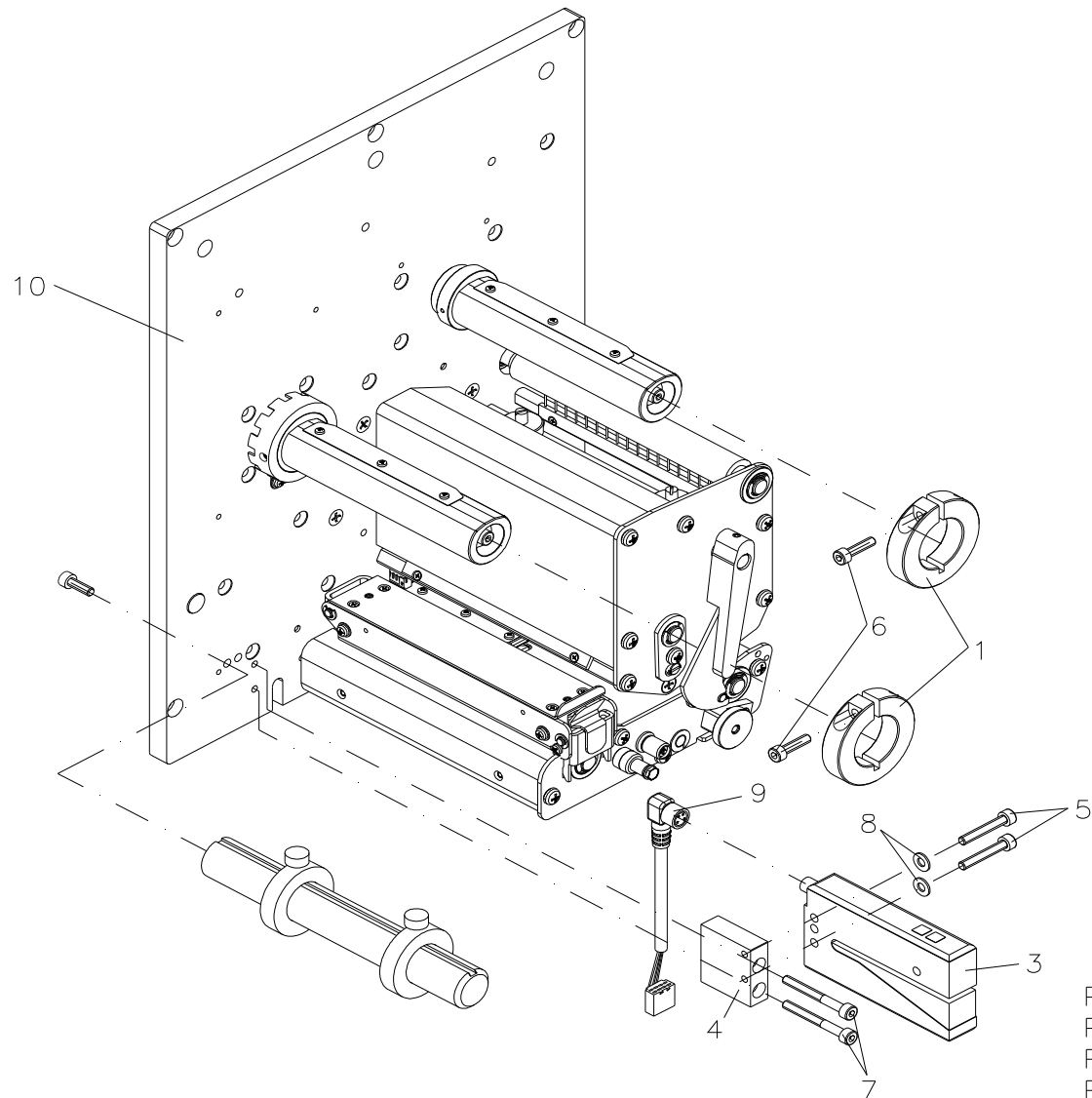
## 90.87.990

### OPTION LICHTSCHRANKE ULTRASCHALL OPTION ULTRASONIC PHOTOCELL

Pos Item	Bezeichnung	Description	Ident-Nr. Ident-No.	St. Qty
1	Stellring	Adjusting ring	16.88.075	2
2	Verbindungskabel	Connecting cable	28.87.090	1
3	Ultraschall Gabelsensor	Ultrasonic fork sensor	31.03.090	1
4	Halter für Ultraschall-LS	Holder for ultrasonic photocell	45.48.992	1
5	Inbus M4x25 rostfrei	Hex. head screw M4x25 stainless	48.16.004V	2
6	Inbus M4x16 rostfrei	Hex. head screw M4x16 stainless	48.16.416V	2
7	Inbus M4x35 rostfrei	Hex. head screw M4x35 stainless	48.16.435V	2
8	ST-Scheibe 4,3 rostfrei	Washer 4.3 stainless	50.01.065V	2
9	Anschlussleitung Ultraschall LS	Connecting line ultrasonic photocell	71.87.090	1
10	Trägerplatte kpl., rechts	Carrier plate cpl., right side	72.87.090	1

# 90.87.992

OPTION LICHTSCHRANKE ULTRASCHALL  
OPTION ULTRASONIC PHOTOCELL



Pos.2 nicht gezeichnet!  
Pos.2 not illustrated!  
Pos.2 pas illustré!  
Pos.2 sin ilustración!

## 90.87.992

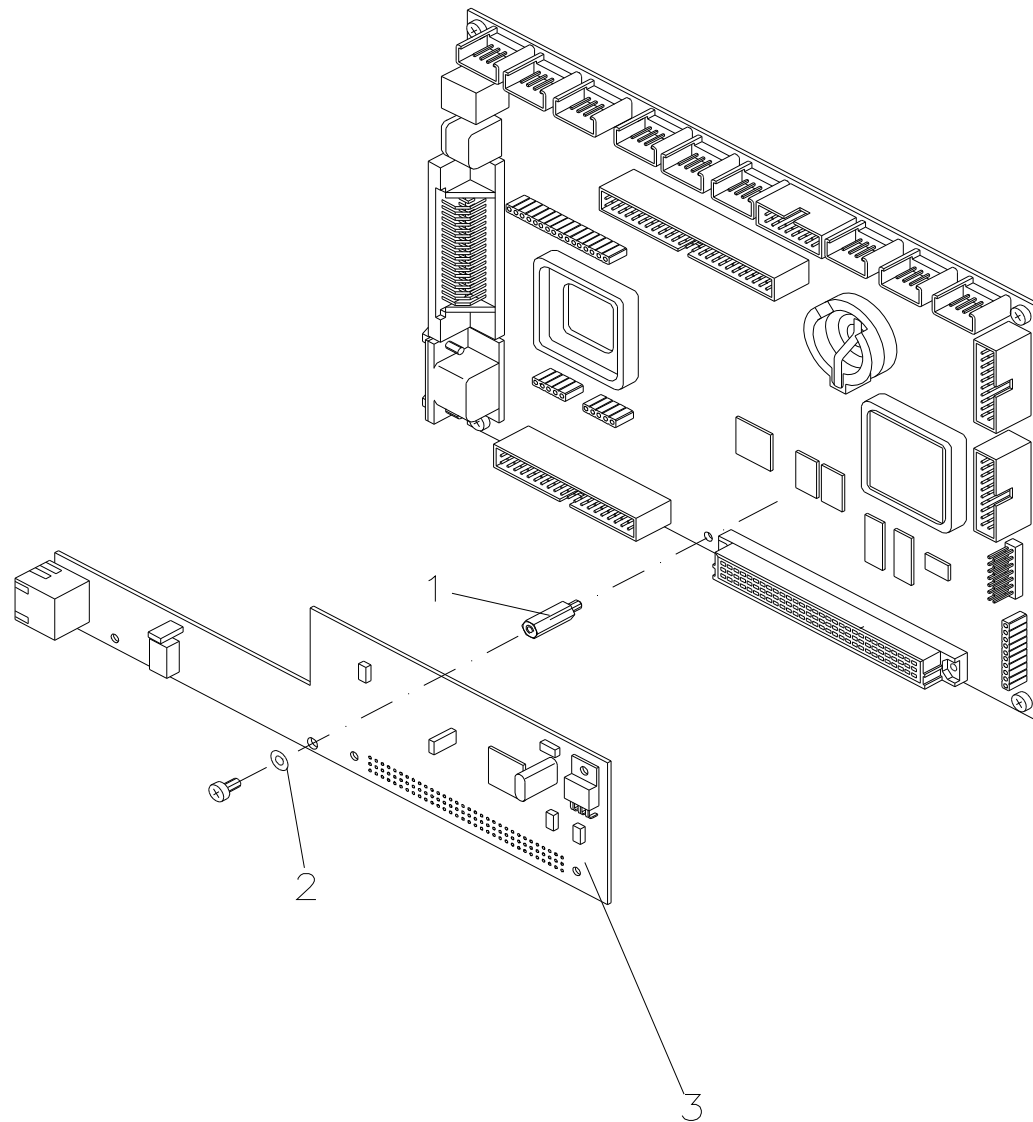
### OPTION LICHTSCHRANKE ULTRASCHALL OPTION ULTRASONIC PHOTOCELL

Pos Item	Bezeichnung	Description	Ident-Nr. Ident-No.	St. Qty
1	Stellring	Adjusting ring	16.88.075	2
2	Verbindungskabel	Connecting cable	28.87.090	1
3	Ultraschall Gabelsensor	Ultrasonic fork sensor	31.03.090	1
4	Halter für Ultraschall-LS	Holder for ultrasonic photocell	45.48.992	1
5	Inbus M4x25 rostfrei	Hex. head screw M4x25 stainless	48.16.004V	2
6	Inbus M4x16 rostfrei	Hex. head screw M4x16 stainless	48.16.416V	2
7	Inbus M4x35 rostfrei	Hex. head screw M4x35 stainless	48.16.435V	2
8	ST-Scheibe 4,3 rostfrei	Washer 4.3 stainless	50.01.065V	2
9	Anschlussleitung Ultraschall LS	Connecting line ultrasonic photocell	71.87.090	1
10	Trägerplatte kpl., links	Carrier plate cpl., left side	72.87.091	1

# 90.88.782

OPTION ETHERNET 10/100

OPTION ETHERNET 10/100



## 90.88.782

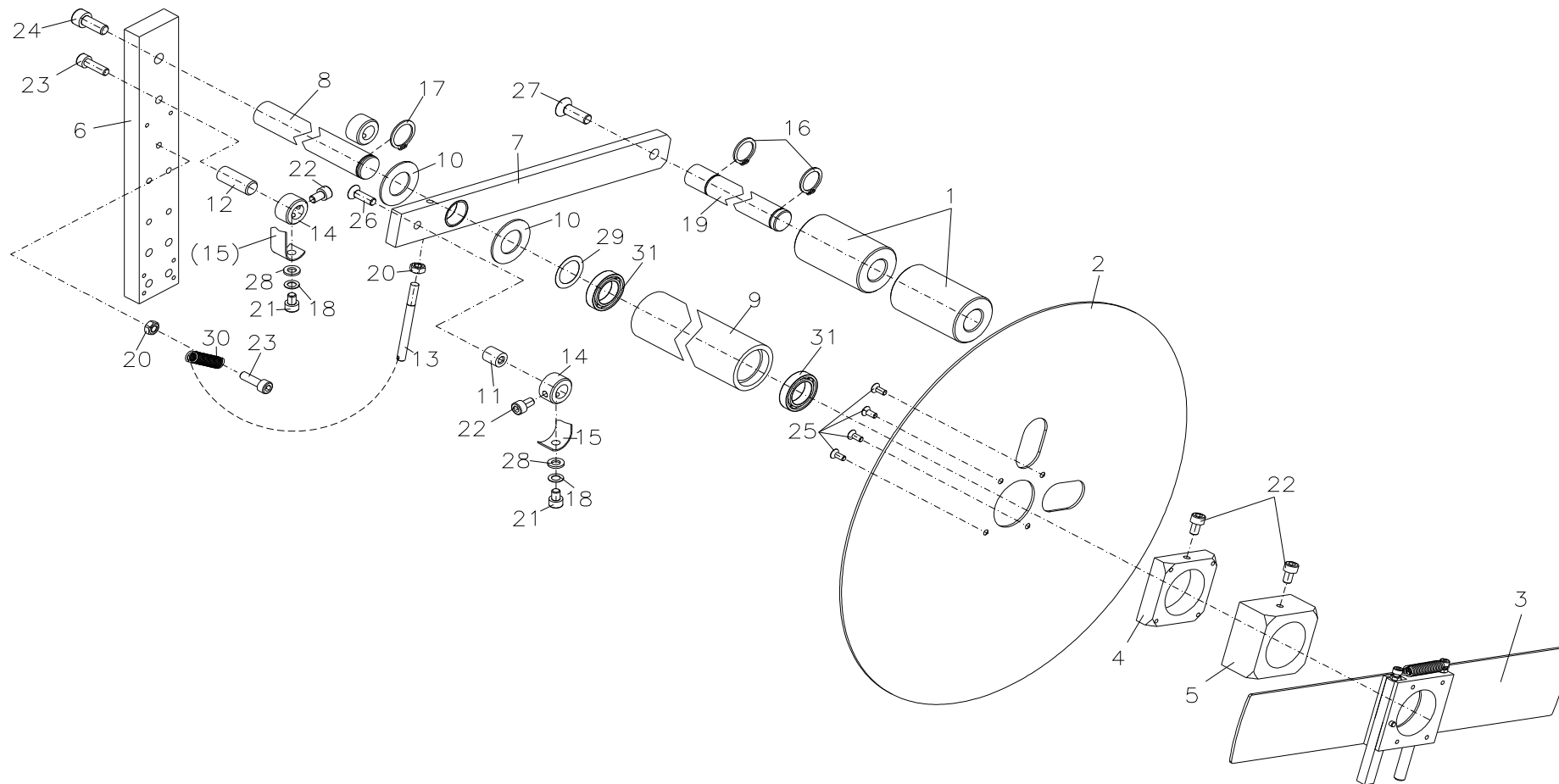
OPTION ETHERNET 10/100

OPTION ETHERNET 10/100

<b>Pos Item</b>	<b>Bezeichnung</b>	<b>Description</b>	<b>Ident-Nr. Ident-No.</b>	<b>St. Qty</b>
1	Abstandsbolzen M3x15	Distance bolt M3x15	12.40.315	1
2	U-Scheibe M3	Lock washer M3	50.11.002	1
3	Leiterplatte kpl. Ethernet	Circuit board cpl. Ethernet	70.40.035	1



**92.87.001**  
**ABWICKELVORRICHTUNG 10X RECHTS**  
**UNWINDING UNIT 10x RIGHT**



## 92.87.001

### ABWICKELVORRICHTUNG 10X RECHTS UNWINDING UNIT 10x RIGHT

Pos Item	Bezeichnung	Description	Ident-Nr. Ident-No.	St. Qty
1	Umlenkrolle	Return pulley	16.96.160	2
2	Scheibe für Abwickelvorrichtung	Washer for unwinding unit	37.87.900	1
3	Scheibe 350 mm außen	Washer 350 mm outside	37.87.905	1
4	Etikettenführung, innen	Label guiding, inside	37.87.910	1
5	Etikettenführung, außen	Label guiding, outside	37.87.912	1
6	Leiste	Ledge	37.87.915	1
7	Hebel	Lever	37.87.920	1
8	Achse	Axis	37.87.925	1
9	Rolle	Roll	37.87.930	1
10	Anlaufscheibe	Washer	37.87.935	2
11	Bolzen	Bolt	37.87.940	1
12	Bolzen	Bolt	37.87.942	1
13	Bolzen	Bolt	37.87.945	1
14	Stellring	Adjusting ring	37.87.950	2
15	Bremsriemen	Brake belt	37.87.955	1
16	Sicherungsring 8 mm	Protective ring 8 mm	40.02.018V	2
17	Sicherungsring 20x1,2 mm	Protective ring 20x1.2 mm	40.02.020V	1
18	Federscheibe 6 mm	Spring washer 6 mm	41.01.005	2
19	Lagerpfeiler	Support pillar	46.96.360	1
20	ST 6KT-Mutter M6 rostfrei	Hex. nut M6 stainless	47.07.001V	2
21	Inbus M6x8 rostfrei	Hex. head screw M6x8 stainless	48.16.608V	2
22	Inbus M6x10 rostfrei	Hex. head screw M6x10 stainless	48.16.610V	4
23	Inbus M6x20 rostfrei	Hex. head screw M6x20 stainless	48.16.620V	2
24	Inbus M8x22 rostfrei	Hex. head screw M8x22 stainless	48.16.820V	1
25	Inbus M4x10 rostfrei	Hex. head screw M4x10 stainless	48.19.410V	4
26	Inbus M6x20 rostfrei	Hexsocket head screw M6x20 stainless	48.19.620V	1
27	Inbus M8x25 rostfrei	Hexsocket head screw M8x25 stainless	48.19.825V	1

<sup>1</sup> Empfohlenes Ersatzteil / Recommended spare part

## 92.87.001

### ABWICKELVORRICHTUNG 10X RECHTS UNWINDING UNIT 10x RIGHT

Pos Item	Bezeichnung	Description	Ident-Nr. Ident-No.	St. Qty
28	ST-Scheibe 6,4 rostfrei	Washer 6.4 stainless	50.01.066V	2
29	Passscheibe 22x28x0,2	Washer 22x28x0.2	50.52.002	1
30	Zugfeder	Tension spring	52.87.900	1
31	Rillenkugellager	Grooved ball bearing	57.01.050	2