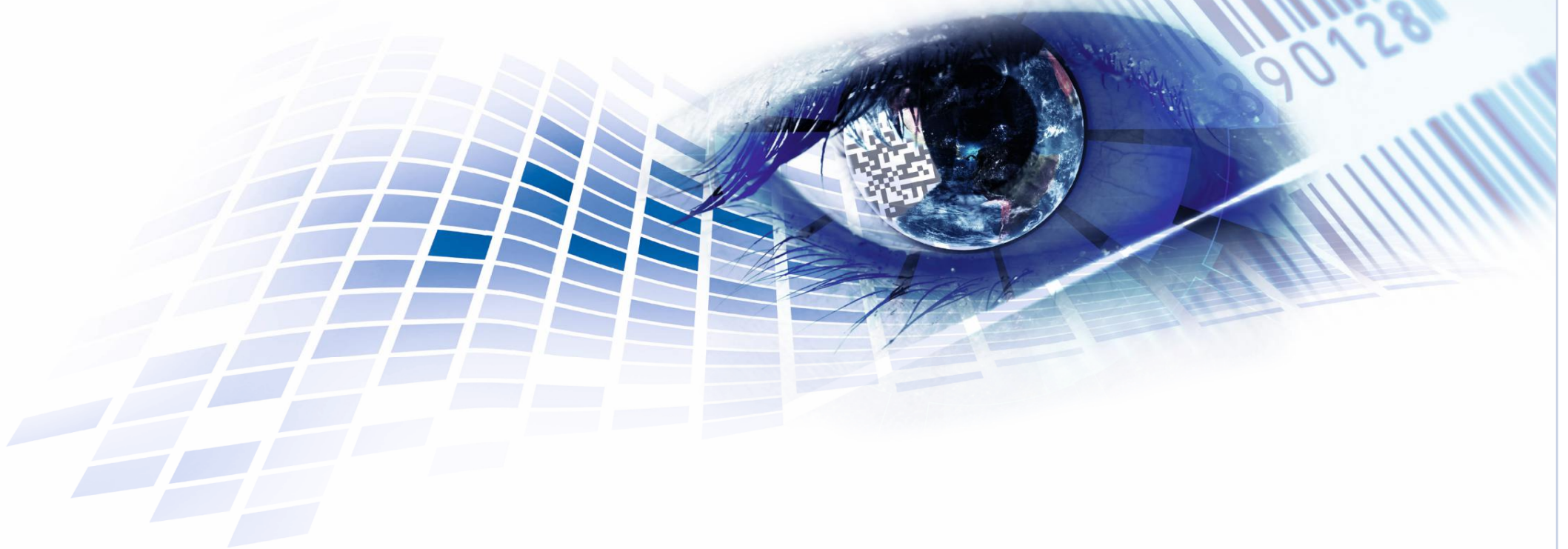


Spectra II

Ersatzteilliste
Spare parts list



90.88.000A

THERMOTRANSFER DRUCKER 106-12 THERMAL TRANSFER PRINTER 106-12

ohne Illustration / without illustration

Pos Item	Bezeichnung	Description	Ident-Nr. Ident-No.	St. Qty
1	Netzkabel	Power cable	24.01.012	1
2	Druckkopfkabel "POWER"	Printhead cable "POWER"	28.88.109A	1
3	Druckkopfkabel "SIGNAL"	Printhead cable "SIGNAL"	28.88.110A	1
4 ¹	Thermodruckkopf 106/12	Thermal printhead 106/12	37.04.2318	1
5	Zwischenlage, rechts	Interlayer, right side	45.83.120	1
6	Führung	Guiding	45.88.125	1
7	ES ZK M2x8 rostfrei	Screw M2x8 stainless	48.04.208V	3
8	Gewindestift M4x4 rostfrei	Screw bar M4x4 stainless	48.10.005V	1
9	Inbus M3x10 rostfrei	Hex. head screw M3x10 stainless	48.16.310V	2
10 ¹	Rändelschraube	Knurled screw	48.88.001	2
11	U-Scheibe M2 rostfrei	Lock washer M2 stainless	50.01.009V	3
12	Druckmechanik Thermotransfer 10X	Print unit thermal transfer 10X	71.88.800A	1
13	Datenkabel USB 2 m	Data cable USB 2 m	89.02.002	1

¹ Empfohlenes Ersatzteil / Recommended spare part

90.88.002A

THERMOTRANSFER DRUCKER 106-24 THERMAL TRANSFER PRINTER 106-24

ohne Illustration / without illustration

Pos Item	Bezeichnung	Description	Ident-Nr. Ident-No.	St. Qty
1	Netzkabel	Power cable	24.01.012	1
2	Druckkopfkabel "POWER"	Printhead cable "POWER"	28.88.109A	1
3	Druckkopfkabel "SIGNAL"	Printhead cable "SIGNAL"	28.88.110A	1
4 ¹	Thermodruckkopf 106/24	Thermal printhead 106/24	37.04.2348	1
5	Zwischenlage, rechts	Interlayer, right side	45.83.120	1
6	Führung	Guiding	45.88.125	1
7	ES ZK M2x8 rostfrei	Screw M2x8 stainless	48.04.208V	3
8	Gewindestift M4x4 rostfrei	Screw bar M4x4 stainless	48.10.005V	1
9	Inbus M3x10 rostfrei	Hex. head screw M3x10 stainless	48.16.310V	2
10 ¹	Rändelschraube	Knurled screw	48.88.001	2
11	U-Scheibe M2 rostfrei	Lock washer M2 stainless	50.01.009V	3
12	Druckmechanik Thermotransfer 10X	Print unit thermal transfer 10X	71.88.800A	1
13	Datenkabel USB 2 m	Data cable USB 2 m	89.02.002	1

¹ Empfohlenes Ersatzteil / Recommended spare part

90.88.200A

THERMOTRANSFER DRUCKER 108-12 THERMAL TRANSFER PRINTER 108-12

ohne Illustration / without illustration

Pos Item	Bezeichnung	Description	Ident-Nr. Ident-No.	St. Qty
1	Netzkabel	Power cable	24.01.012	1
2	Druckkopfkabel "POWER"	Printhead cable "POWER"	28.88.105A	1
3	Druckkopfkabel "SIGNAL"	Printhead cable "SIGNAL"	28.88.106A	1
4	Thermodruckkopf 108/12	Thermal printhead 108/12	37.04.1001	1
5	Zwischenlage	Interlayer	45.88.121	1
6	Führung	Guiding	45.88.125	1
7	ES ZK M2x8 rostfrei	Screw M2x8 stainless	48.04.208V	3
8	Gewindestift M4x4 rostfrei	Screw bar M4x4 stainless	48.10.005V	1
9	Inbus M3x10 rostfrei	Hex. head screw M3x10 stainless	48.16.310V	2
10 ¹	Rändelschraube	Knurled screw	48.88.001	2
11	U-Scheibe M2 rostfrei	Lock washer M2 stainless	50.01.009V	3
12	Druckmechanik Thermotransfer 10X	Print unit thermal transfer 10X	71.88.800A	1
13	Datenkabel USB 2 m	Data cable USB 2 m	89.02.002	1

¹ Empfohlenes Ersatzteil / Recommended spare part

90.88.600A

THERMOTRANSFER DRUCKER 104-8 THERMAL TRANSFER PRINTER 104-8

ohne Illustration / without illustration

Pos Item	Bezeichnung	Description	Ident-Nr. Ident-No.	St. Qty
1	Netzkabel	Power cable	24.01.012	1
2	Druckkopfkabel "POWER"	Printhead cable "POWER"	28.88.109A	1
3	Druckkopfkabel "SIGNAL"	Printhead cable "SIGNAL"	28.88.110A	1
4 ¹	Thermodruckkopf 104/8	Thermal printhead 104/8	37.04.1157	1
5	Zwischenlage, rechts	Interlayer, right side	45.83.125	1
6	Führung	Guiding	45.88.125	1
7	ES ZK M2x8 rostfrei	Screw M2x8 stainless	48.04.208V	3
8	Gewindestift M4x4 rostfrei	Screw bar M4x4 stainless	48.10.005V	1
9	Inbus M3x10 rostfrei	Hex. head screw M3x10 stainless	48.16.310V	2
10 ¹	Rändelschraube	Knurled screw	48.88.001	2
11	U-Scheibe M2 rostfrei	Lock washer M2 stainless	50.01.009V	3
12	Druckmechanik Thermotransfer 10X	Print unit thermal transfer 10X	71.88.800A	1
13	Datenkabel USB 2 m	Data cable USB 2 m	89.02.002	1

¹ Empfohlenes Ersatzteil / Recommended spare part

90.88.601A

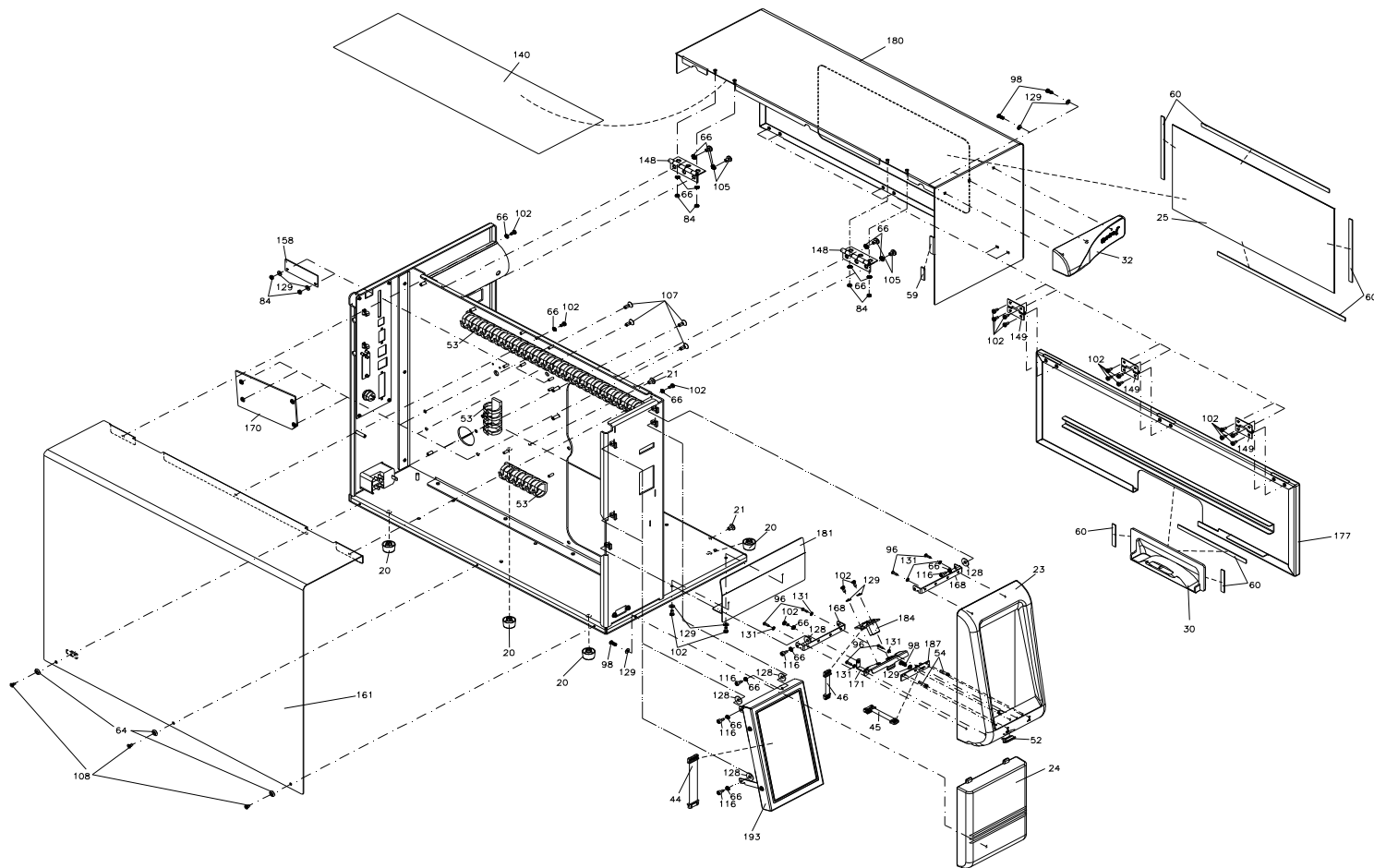
THERMOTRANSFER DRUCKER 103-8 THERMAL TRANSFER PRINTER 103-8

ohne Illustration / without illustration

Pos Item	Bezeichnung	Description	Ident-Nr. Ident-No.	St. Qty
1	Netzkabel	Power cable	24.01.012	1
2	Druckkopfkabel "POWER"	Printhead cable "POWER"	28.88.105A	1
3	Druckkopfkabel "SIGNAL"	Printhead cable "SIGNAL"	28.88.106A	1
4	Thermodruckkopf 103/8	Thermal printhead 103/8	37.04.2351	1
5	Zwischenlage	Interlayer	45.83.130A	1
6	Führung	Guiding	45.88.125	1
7	ES ZK M2x8 rostfrei	Screw M2x8 stainless	48.04.208V	3
8	Gewindestift M4x4 rostfrei	Screw bar M4x4 stainless	48.10.005V	1
9	Inbus M3x10 rostfrei	Hex. head screw M3x10 stainless	48.16.310V	2
10 ¹	Rändelschraube	Knurled screw	48.88.001	2
11	U-Scheibe M2 rostfrei	Lock washer M2 stainless	50.01.009V	3
12	Druckmechanik Thermotransfer 10X	Print unit thermal transfer 10X	71.88.800A	1
13	Datenkabel USB 2 m	Data cable USB 2 m	89.02.002	1

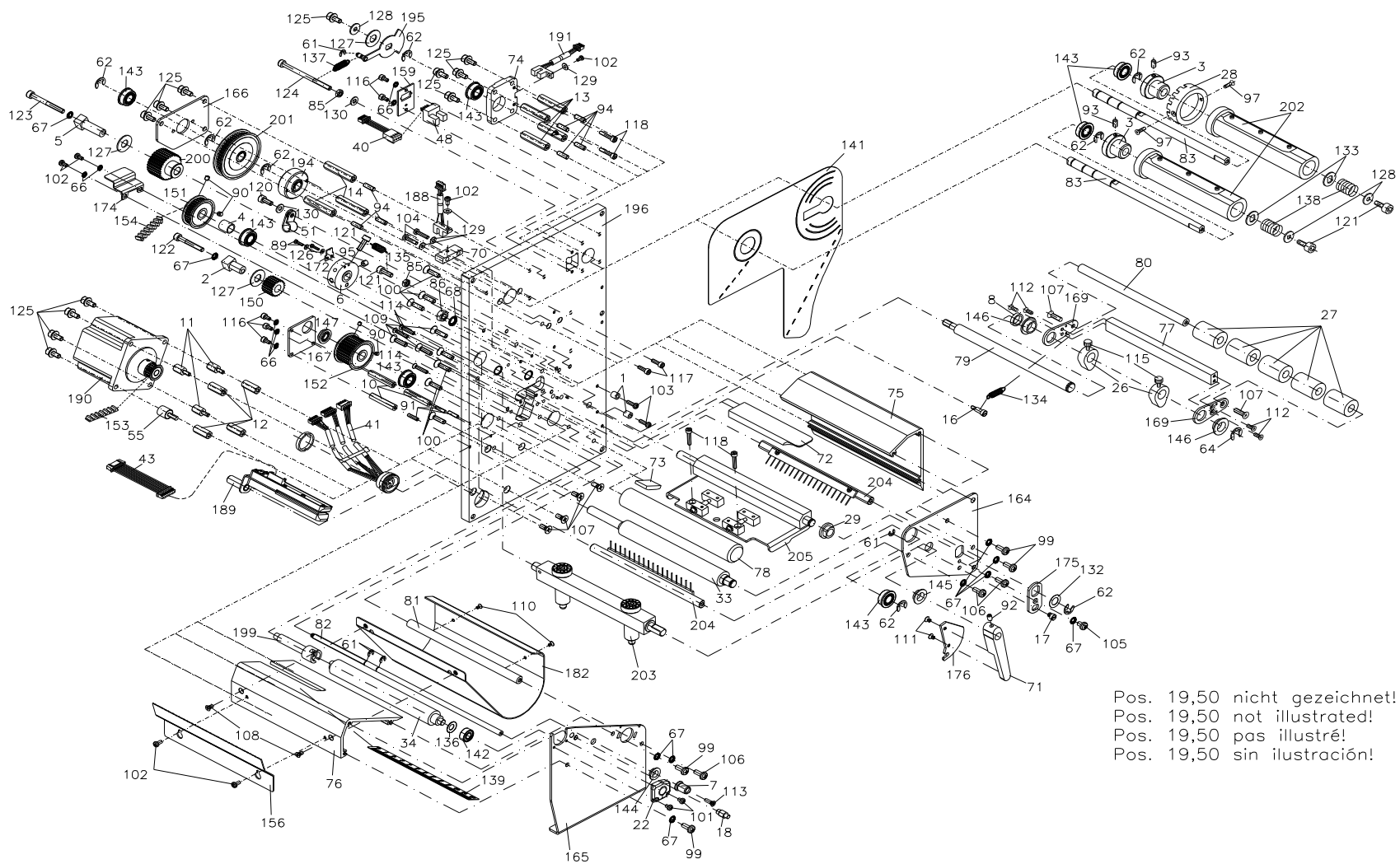
¹ Empfohlenes Ersatzteil / Recommended spare part

71.88.800A
DETAILSTÜCKLISTE
DETAILED PARTS LIST



Pos. 19,50 nicht gezeichnet!
 Pos. 19,50 not illustrated!
 Pos. 19,50 pas illustré!
 Pos. 19,50 sin ilustración!

71.88.800A
DETAILSTÜCKLISTE
DETAILED PARTS LIST



Pos. 19,50 nicht gezeichnet!
 Pos. 19,50 not illustrated!
 Pos. 19,50 pas illustré!
 Pos. 19,50 sin ilustración!

71.88.800A
DETAILSTÜCKLISTE
DETAILED PARTS LIST

Pos Item	Bezeichnung	Description	Ident-Nr. Ident-No.	St. Qty
1	Abstandsrolle 6x3,2x6 mm	Spacer roll 6x3.2x6 mm	10.41.015	2
2 ¹	Exzenterlager	Eccentric bearing	10.87.020	1
3	Lagerbuchse	Bush bearing	10.88.001	2
4	Distanzhülse	Spacer	10.88.015	1
5 ¹	Exzenterlager	Eccentric bearing	10.88.020	1
6	Lagerring	Bush bearing	10.88.025	1
7	Rändelknopf	Knurled knob	10.88.036	1
8	Distanzring	Spacer ring	10.88.050A	1
9	Abstandsbolzen M3x13	Distance bolt M3x13	12.40.313	4
10	Abstandsbolzen M3x30	Distance bolt M3x30	12.40.330	3
11	Abstandsbolzen M4x10	Distance bolt M4x10	12.40.410	3
12	Abstandsbolzen M4x17	Distance bolt M4x17	12.40.417	4
13	Abstandsbolzen M4x30,8	Distance bolt M4x30,8	12.40.4308	4
14	Abstandsbolzen M4x35	Distance bolt M4x35	12.40.434	3
15	Abstandsbolzen M4x55	Distance bolt M4x55	12.40.455	3
16	Federpfeiler	Spring pillar	12.88.001	1
17 ¹	Exzenterbolzen	Eccentric pin	12.88.030	1
18	Raststift	Pin	12.88.035	1
19	Kantenschutzprofil	Edge protection profile	16.01.007	0,14m
20 ¹	Gerätefuß 10,5 mm hoch	Machine foot, h: 10.5 mm	16.01.020	4
21	Steckfuß	Plug-in peg	16.01.030	2
22	Lagerstück	Supporting piece	16.56.045	1
23	Frontblende	Front panel	16.88.002A	1
24	Frontblende, unten	Front panel, below	16.88.006A	1
25	Sichtfenster	Window	16.88.027	1
26	Etikettenführung	Label guiding	16.88.035	2
27	Rolle	Roll	16.88.040	5

¹ Empfohlenes Ersatzteil / Recommended spare part

71.88.800A
DETAILSTÜCKLISTE
DETAILED PARTS LIST

Pos Item	Bezeichnung	Description	Ident-Nr. Ident-No.	St. Qty
28	Schaltrolle	Roll	16.88.055	1
29	Gleitlager	Slide bearing	16.88.070	1
30	Griff	Dolly	16.88.080A	1
31	Abwickelrolle Etiketten	Label unwinding roll	16.88.108	1
32	Frontblende, kurz	Front panel, short	16.88.115A	1
33 ¹	Andruckwalze	Pressure roller	18.88.101	1
34 ¹	Andruckwalze	Pressure roller	18.88.101A	1
35	Schutzleiter 2	Grounded conductor 2	28.30.081	1
36	Schutzleiter 2	Grounded conductor 2	28.30.090	1
37	Schutzleiter 190 mm	Grounded conductor 190 mm	28.30.0963	2
38	Verbindungskabel	Connecting cable	28.48.010	1
39	Verbindungskabel	Connecting cable	28.79.010	1
40	Verbindungskabel	Connecting cable	28.79.045	1
41	Buchsenkabel	Bushing cable	28.81.015	1
42	Verbindungskabel	Connecting cable	28.88.002A	1
43	Lichtschränkenkabel	Photocell cable	28.88.005A	1
44	Verbindungsk. Bedieneinheit-CPU	Connecting cable control unit-CPU	28.88.035A	1
45	Verbindungskabel	Connecting cable	28.88.040A	1
46	Verbindungskabel	Connecting cable	28.88.045A	1
47	Winder-Zuleitung	Winder supply line	28.88.901A	1
48 ¹	Lichtschränke	Photocell	31.03.035	1
49	Kühlkörper	Cooling element	31.88.005A	1
50	Kabelbinder 98x2,5 mm	Cable joint 98x2.5 mm	35.01.002	6
51	Nylonschelle	Nylon bracket	35.01.022	1
52	Verschlusskappe USB/A-Buchse	Locking cap USB/A connector	35.01.070	1
53	Verdrahtungskanal	Cable channel	35.07.005	1
54	Lichtleiter	Light conductor	35.12.3127	2

¹ Empfohlenes Ersatzteil / Recommended spare part

71.88.800A
DETAILSTÜCKLISTE
DETAILED PARTS LIST

Pos Item	Bezeichnung	Description	Ident-Nr. Ident-No.	St. Qty
55	Schwingungsdämpfer	Vibration absorption	37.28.010	1
56	Kantenschutzprofil	Edge protection file	37.28.020	0,55m
57	Netzteil Meanwell	Power unit Meanwell	37.39.600	1
58	Silikonfolie selbstklebend	Silicon foil aelf-adhesive	37.57.005	0,01m
59	Moosgummi	Rubber-sponge	37.88.001	0,01m
60	Klebeband	Adhesive tape	37.88.005	0,03m
61	Wellensicherung 3,2	Shaft protection 3.2	40.01.003	4
62	Wellensicherung 6	Shaft protection 6	40.01.006	8
63	Wellensicherung 7	Shaft protection 7	40.01.007	1
64	Rosette	Rosette	41.01.007	3
65	Fächerscheibe M4	Fan shaped washer M4	41.02.002	6
66	Sicherungsscheibe M3	Lock washer M3	41.03.003	27
67	Sicherungsscheibe M4	Lock washer M4	41.03.004	32
68	Sicherungsscheibe M6	Lock washer M6	41.03.006	1
69	Sicherungsscheibe M8	Lock washer M8	41.03.008	1
70	Distanzstück	Spacer	45.81.020	1
71	Andruckhebel	Pressure lever	45.88.026	1
72	Niederhalter	Holding-down clamp	45.88.030	1
73	Anschlag	Limit stop	45.88.035	1
74	Lagerplatte	Sole plate	45.88.045A	1
75	Profil, oben	Profile, above	45.88.101	1
76	Profil, unten	Profile, below	45.88.102	1
77	Strebe	Strut	45.88.115	1
78	Umlenkvelle	Return pulley	46.81.910	1
79	Lagerpfeiler	Support pillar	46.88.101	1
80	Distanzwelle	Spacer shaft	46.88.105	1
81	Bürstenwelle	Brush shaft	46.88.110	1

¹ Empfohlenes Ersatzteil / Recommended spare part

71.88.800A
DETAILSTÜCKLISTE
DETAILED PARTS LIST

Pos Item	Bezeichnung	Description	Ident-Nr. Ident-No.	St. Qty
82	Stellwelle	Straight shaft	46.88.115	1
83	TCR Auf-/Abwickelwelle	Ribbon rewinding/unwinding shaft	46.88.120	2
84	ST-6KT-Mutter M3	Hex. nut M3	47.04.001	6
85	ST 6KT-Mutter M4	Hex. nut M4	47.05.001	5
86	ST-6KT-Mutter M6	Hex. nut M6	47.07.001	1
87	ST 6-KT-Mutter M8	Hexagonal nut M8	47.08.001	1
88	ST-6KT-Schraube M8x70	Hex. head screw M8x70	48.01.870	1
89	ES ZK M2x8	Screw M2x8	48.04.208	2
90	Gewindestift M4x4	Screw bar M4x4	48.10.005	4
91	Gewindestift M3x12	Screw bar M3x12	48.10.007	3
92	Gewindestift M4x6	Screw bar M4x6	48.10.406	1
93	Gewindestift M4x8	Screw bar M4x8	48.10.408	2
94	Gewindestift M4x12	Screw bar M4x12	48.10.412	7
95	Gewindestift M5x5	Screw bar M5x5	48.10.505	1
96	ES-BLKO 2,2x9,5	Screw 2.2x9.5	48.13.003	6
97	Schraube 22x4,5	Screw 22x4.5	48.13.212	4
98	Schraube KA3x8	Screw KA3x8	48.13.308	4
99	Schraube 40x10	Screw 40x10	48.13.410	4
100	Schraube 40x16	Screw 40x16	48.13.416	6
101	X-SL LK M3x4	Screw M3x4	48.14.304	6
102	X-SL LK M3x6	Screw M3x6	48.14.306	36
103	X-SL LK M3x10	Screw M3x10	48.14.310	2
104	X-SL LK M3x14 rostfrei	Screw M3x14 stainless	48.14.314V	2
105	X-SL LK M4x6	Screw M4x6	48.14.406	22
106	X-SL LK M4x10	Screw M4x10	48.14.410	7
107	X-SL SK M4x10	Screw M4x10	48.15.002	15
108	X-SL SK M3x6	Screw M3x6	48.15.003	5

¹ Empfohlenes Ersatzteil / Recommended spare part

71.88.800A
DETAILSTÜCKLISTE
DETAILED PARTS LIST

Pos Item	Bezeichnung	Description	Ident-Nr. Ident-No.	St. Qty
109	X-SL SK M4x16	Screw M4x16	48.15.004	4
110	X-SL SK M2,5x4	Screw M2.5x4	48.15.204	2
111	X-SL SK M3x4	Screw M3x4	48.15.304	2
112	X-SL SK M3x8	Screw M3x8	48.15.308	4
113	X-SL SK M3x10	Screw M3x10	48.15.310	1
114	X-SL SK M3x16	Screw M3x16	48.15.316	3
115	Rändelschraube	Knurled screw	48.16.015	2
116	Inbus M3x6	Hex. head screw M3x6	48.16.306	11
117	Inbus M3x10	Hex. head screw M3x10	48.16.310	2
118	Inbus M3x16	Hex. head screw M3x16	48.16.316	4
119	Inbus M3x25	Hex. head screw M3x25	48.16.325	2
120	Inbus M4x10	Hex. head screw M4x10	48.16.410	1
121	Inbus M4x12	Hex. head screw M4x12	48.16.412	4
122	Inbus M4x30	Hex. head screw M4x30	48.16.430	1
123	Inbus M4x40	Hex. head screw M4x40	48.16.440	1
124	Inbus M4x60 rostfrei	Hex. head screw M4x60 stainless	48.16.460V	1
125	Kombischraube M4x10	Screw-and-washer assembly M4x10	48.26.410V	12
126	Scheibe 5x2x0,3	Washer 5x2x0.3	50.01.009	2
127	U-Scheibe 17x8,2x1,0 rostfrei	Lock washer 17x8.2x1.0 stainless	50.01.012	3
128	ST-Scheibe M4	Washer M4	50.01.046	8
129	ST-Scheibe 3,2	Washer 3.2	50.01.057	20
130	ST-Scheibe 4,3	Washer 4.3	50.01.065	11
131	ST-Scheibe 2,8	Washer 2.8	50.01.069	6
132	Passscheibe 8x14x0,2	Washer 8x14x0.2	50.50.802	1
133 ¹	Mitnehmerscheibe	Striker arm plate	50.88.001	2
134	Zugfeder	Tension spring	52.02.026	1
135	Zugfeder	Tension spring	52.02.047	1

¹ Empfohlenes Ersatzteil / Recommended spare part

71.88.800A
DETAILSTÜCKLISTE
DETAILED PARTS LIST

Pos Item	Bezeichnung	Description	Ident-Nr. Ident-No.	St. Qty
136	Tellerfeder	Cup spring	52.04.004	1
137 ¹	Zugfeder	Tension spring	52.55.010	1
138 ¹	Druckfeder	Pressure spring	52.88.005	2
139	Skala selbsklebend	Self-adhesive scale	55.10.001	1
140	Folie Transferbandverlauf	Foil, ribbon pathway	55.88.015A	1
141 ¹	Rillenkugellager	Grooved ball bearing	57.01.002	1
142 ¹	Rillenkugellager	Grooved ball bearing	57.01.007	7
143 ¹	Clips-Lager	Bearing	57.02.105	1
144 ¹	Clips-Lager	Bearing	57.02.108	1
145 ¹	Clips-Lager	Bearing	57.02.110	2
146 ¹	Kugellager	Ball bearing	57.03.020	1
147	Scharnier 50x31x1.2	Hinge 50x31x1.2	57.88.001	2
148	Scharnier 30x22x0,8	Hinge fitting 30x22x0.8	57.88.005	3
149	Zahnriemenrad	Cogged belt drive	59.88.019A	1
150	Zahnriemenrad	Cogged belt drive	59.88.032	1
151	Zahnriemenrad	Cogged belt drive	59.88.033	1
152 ¹	Zahnriemen	Tooth belt	59.88.225	1
153 ¹	Zahnriemen	Tooth belt	59.88.421	1
154	Schnittstellenabdeckung	Interface cover	67.48.035	1
155	Abreißkante	Tear-off edge	67.48.130	1
156	Schnittstellenabdeckung	Interface cover	67.55.120	1
157	Abdeckung	Cover	67.74.075	1
158	Lichtschrankenhalter	Photocell bracket	67.79.050	1
159	Chassisbasis	Chassis base	67.88.001A	1
160	Deckel, links	Cover, left side	67.88.005A	1
161	Anschlussblech	Plate	67.88.010A	1
162	Zwischenlage	Interlayer	67.88.012A	1

¹ Empfohlenes Ersatzteil / Recommended spare part

71.88.800A
DETAILSTÜCKLISTE
DETAILED PARTS LIST

Pos Item	Bezeichnung	Description	Ident-Nr. Ident-No.	St. Qty
163	Lagerplatte, oben	Sole plate, above	67.88.015A	1
164	Lagerplatte, unten	Sole plate, below	67.88.020A	1
165	Lagerplatte TCR-Aufwicklung	Sole plate ribbon rewinder	67.88.030	1
166	Lagerplatte	Sole plate	67.88.033A	1
167	Halteblech	Plate	67.88.038A	2
168	Lagerplatte Etikettenführung	Sole plate label guiding device	67.88.050	2
169	Abdeckblech Etikettenaufwicklung	Cover sheet label rewinder	67.88.055	1
170	Halteblech	Plate	67.88.062A	1
171	Schaltblech	Circuit plate	67.88.065	1
172	Klemmblech	Washer lock plate	67.88.068A	1
173	Schutzblech	Protection plate	67.88.075A	1
174	Stellblech	Adjusting plate	67.88.080	1
175	Riegel	Cross bar	67.88.085	1
176	Deckel, rechts (Unterteil)	Cover, right side (base part)	67.88.095A	1
177	Bodenblech	Bottom plate	67.88.101A	1
178	Rückwand	Back panel	67.88.105A	1
179	Deckel, rechts (Oberteil)	Cover, right side (upper part)	67.88.112A	1
180	Frontblech	Front sheet	67.88.120	1
181	Deckblech, unten	Plate, below	67.88.125A	1
182	Aufwickelblech	Rewinding plate	67.88.135	1
183	Adapterplatine USB Typ A kpl., vertikal	Adapter plate USB type A cpl., vertical	70.39.065	1
184 ¹	Leistungselektronik	Power electronics	70.39.400	1
185	Leiterplatte CPU	Circuit board CPU	70.88.010	1
186	Leiterplatte LED Adapter	PCB LED adapter	70.88.061	1
187	Lichtschanke	Photocell	71.81.015	1
188 ¹	Lichtschanke Etikett, Durchlicht oben + Reflexion unten	Label photocell, transmission above + reflexion below	71.83.018	1
189	Schrittmotor Vorschub kpl.	Stepper motor feed cpl.	71.88.010A	1

¹ Empfohlenes Ersatzteil / Recommended spare part

71.88.800A
DETAILSTÜCKLISTE
DETAILED PARTS LIST

Pos Item	Bezeichnung	Description	Ident-Nr. Ident-No.	St. Qty
190	Lichtschanke	Photocell	71.88.015A	1
191	Gerätestecker kpl.	Printer plug cpl.	71.88.040A	1
192	Displayeinheit/Touch	Display unit/Touch	71.88.070A	1
193	Lagerring	Bush bearing	72.74.010	1
194	Rückzugblech kpl.	Plate cpl.	72.79.045	1
195	Trägerplatte kpl.	Carrier plate cpl.	72.88.005A	1
196	Scheibe, innen	Washer, inside	72.88.015A	1
197 ¹	Scheibe kpl., außen	Washer cpl., outside	72.88.020	1
198	Antrieb kpl.	Drive cpl.	72.88.021A	1
199 ¹	Zahnriemenrad kpl.	Cogged belt drive cpl.	72.88.034	1
200 ¹	Zahnriemenrad kpl.	Cogged belt drive cpl.	72.88.048	1
201 ¹	TCR Auf-/Abwickelrolle kpl.	Ribbon rewinding/unwinding roll cpl.	72.88.101	2
202	Andruckwelle kpl.	Pressure shaft cpl.	72.88.105	1
203	Bürstenwelle kpl.	Brush shaft cpl.	72.88.110	2
204	Druckkopfhalter kpl.	Printhead bracket cpl.	72.88.115	1

¹ Empfohlenes Ersatzteil / Recommended spare part

71.88.070A

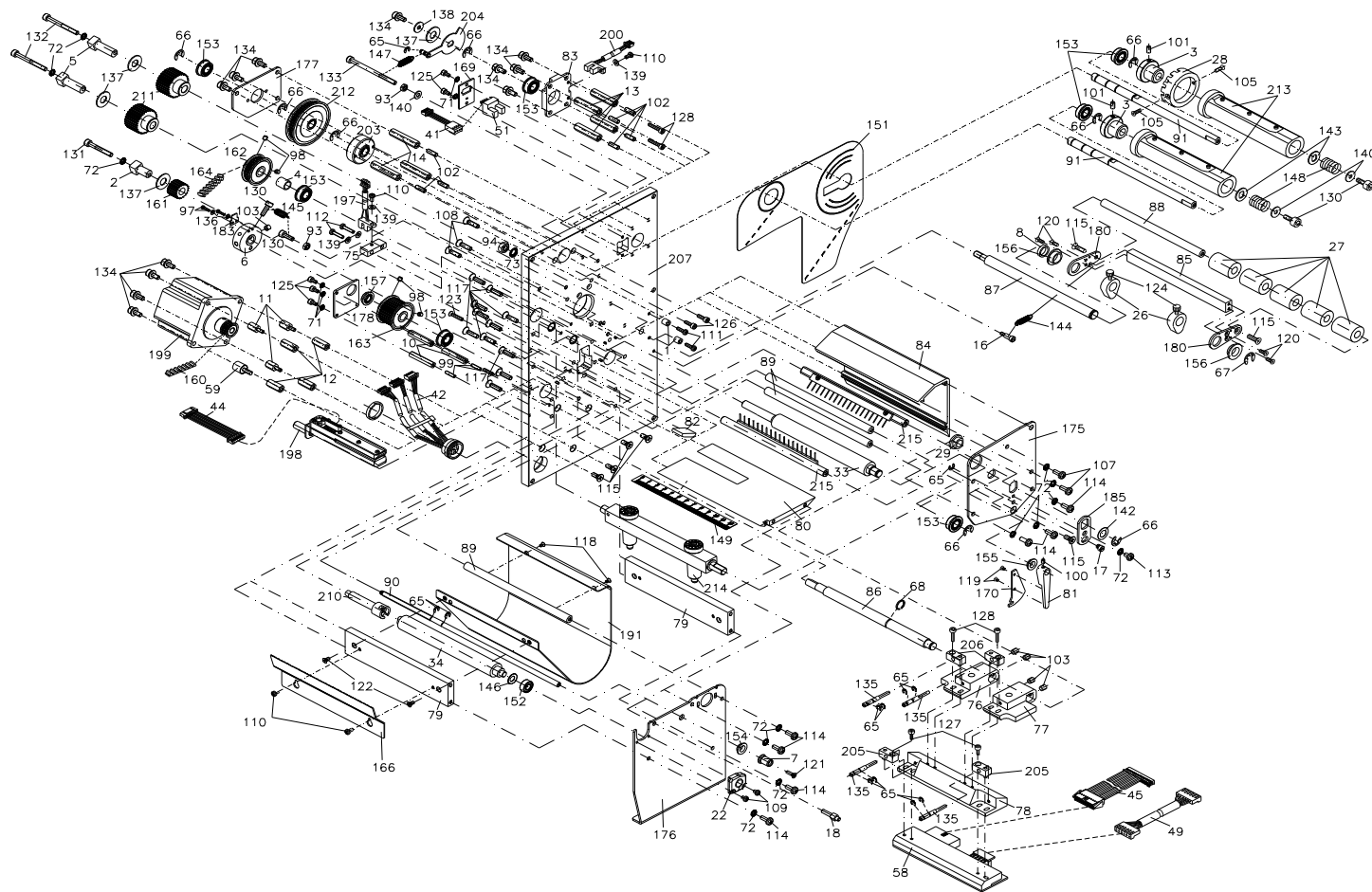
DISPLAINEINHEIT

DISPLAY UNIT

Pos Item	Bezeichnung	Description	Ident-Nr. Ident-No.	St. Qty
1 ¹	Grafikdisplay	Graphic display	37.03.013	1
2	Sicherungsscheibe M3	Lock washer M3	41.03.003	3
3	X-SL LK M2,5x5	Screw M2.5x5	48.14.205	8
4	X-SL LK M2,5x8	Screw M2.5x8	48.14.208	4
5	X-SL LK M3x4	Screw M3x4	48.14.304	4
6	Inbus M3x6	Hex. head screw M3x6	48.16.306	3
7	ST-Scheibe 3,2	Washer 3.2	50.01.057	4
8	ST-Scheibe 2,8	Washer 2.8	50.01.069	4
9	Kein Verkaufsteil	Not for sale	55.56.001	1
10	Halteblech f. Display	Plate for display	67.88.024A	1
11	Abdeckung, oben	Cover, above	67.88.026A	1
12	Abdeckung, unten	Cover, below	67.88.036A	1
13	Halteblech f. Display, oben	Plate for display, above	67.88.042A	1
14	Halteblech f. Display, unten	Plate for display, below	67.88.044A	1
15	CPU HMI Touch Panel IV kpl.	CPU HMI Touch Panel IV cpl.	70.03.505	1

¹ Empfohlenes Ersatzteil / Recommended spare part

90.88.100A
THERMOTRANSFER DRUCKER 107-12
THERMAL TRANSFER PRINTER 107-12



Pos. 19,35,53,216 nicht gezeichnet!
 Pos. 19,35,53,216 not illustrated!
 Pos. 19,35,53,216 pas illustré!
 Pos. 19,35,53,216 sin ilustración!

90.88.100A

THERMOTRANSFER DRUCKER 107-12 THERMAL TRANSFER PRINTER 107-12

Pos Item	Bezeichnung	Description	Ident-Nr. Ident-No.	St. Qty
1	Abstandsrolle 6x3,2x6 mm	Spacer roll 6x3.2x6 mm	10.41.015	2
2 ¹	Exzenterlager	Eccentric bearing	10.87.020	1
3	Lagerbuchse	Bush bearing	10.88.001	2
4	Distanzhülse	Spacer	10.88.015	1
5 ¹	Exzenterlager	Eccentric bearing	10.88.020	2
6	Lagerring	Bush bearing	10.88.025	1
7	Rändelknopf	Knurled knob	10.88.036	1
8	Distanzring	Spacer ring	10.88.050A	1
9	Abstandsbolzen M3x13	Distance bolt M3x13	12.40.313	4
10	Abstandsbolzen M3x30	Distance bolt M3x30	12.40.330	3
11	Abstandsbolzen M4x10	Distance bolt M4x10	12.40.410	3
12	Abstandsbolzen M4x17	Distance bolt M4x17	12.40.417	4
13	Abstandsbolzen M4x30,8	Distance bolt M4x30,8	12.40.4308	4
14	Abstandsbolzen M4x35	Distance bolt M4x35	12.40.434	3
15	Abstandsbolzen M4x55	Distance bolt M4x55	12.40.455	3
16	Federpfeiler	Spring pillar	12.88.001	1
17 ¹	Exzenterbolzen	Eccentric pin	12.88.030	1
18	Raststift	Pin	12.88.035A	1
19	Kantenschutzprofil	Edge protection profile	16.01.007	0,14m
20 ¹	Gerätefuß 10,5 mm hoch	Machine foot, h: 10.5 mm	16.01.020	4
21	Steckfuß	Plug-in peg	16.01.030	2
22	Lagerstück	Supporting piece	16.56.045	1
23	Frontblende	Front panel	16.88.002A	1
24	Frontblende, unten	Front panel, below	16.88.006A	1
25	Sichtfenster	Window	16.88.027	1
26	Etikettenführung	Label guiding	16.88.035	2
27	Rolle	Roll	16.88.040	5

¹ Empfohlenes Ersatzteil / Recommended spare part

90.88.100A

THERMOTRANSFER DRUCKER 107-12 THERMAL TRANSFER PRINTER 107-12

Pos Item	Bezeichnung	Description	Ident-Nr. Ident-No.	St. Qty
28	Schaltrolle	Roll	16.88.055	1
29	Gleitlager	Slide bearing	16.88.070	1
30	Griff	Dolly	16.88.080A	1
31	Abwickelrolle Etiketten	Label unwinding roll	16.88.108	1
32	Frontblende, kurz	Front panel, short	16.88.115A	1
33 ¹	Andruckwalze	Pressure roller	18.88.101	1
34 ¹	Andruckwalze	Pressure roller	18.88.101A	1
35	Netzkabel	Power cable	24.01.012	1
36	Schutzleiter 2	Grounded conductor 2	28.30.081	1
37	Schutzleiter 2	Grounded conductor 2	28.30.090	1
38	Schutzleiter 190 mm	Grounded conductor 190 mm	28.30.0963	2
39	Verbindungskabel	Connecting cable	28.48.010	1
40	Verbindungskabel	Connecting cable	28.79.010	1
41	Verbindungskabel	Connecting cable	28.79.045	1
42	Buchsenkabel	Bushing cable	28.81.015	1
43	Verbindungskabel	Connecting cable	28.88.002A	1
44	Lichtschrankenkabel	Photocell cable	28.88.005A	1
45	Druckkopfkabel "SIGNAL"	Printhead cable "SIGNAL"	28.88.012A	1
46	Verbindungsk. Bedieneinheit-CPU	Connecting cable control unit-CPU	28.88.035A	1
47	Verbindungskabel	Connecting cable	28.88.040A	1
48	Verbindungskabel	Connecting cable	28.88.045A	1
49	Druckkopfkabel "POWER"	Printhead cable "POWER"	28.88.102A	1
50	Winder-Zuleitung	Winder supply line	28.88.901A	1
51 ¹	Lichtschranke	Photocell	31.03.035	1
52	Kühlkörper	Cooling element	31.88.005A	1
53	Kabelbinder 98x2,5 mm	Cable joint 98x2.5 mm	35.01.002	6
54	Cord-Clip	Cord-Clip	35.01.011	2

¹ Empfohlenes Ersatzteil / Recommended spare part

90.88.100A

THERMOTRANSFER DRUCKER 107-12 THERMAL TRANSFER PRINTER 107-12

Pos Item	Bezeichnung	Description	Ident-Nr. Ident-No.	St. Qty
55	Verschlusskappe USB/A-Buchse	Locking cap USB/A connector	35.01.070	1
56	Verdrahtungskanal	Cable channel	35.07.005	1
57	Lichtleiter	Light conductor	35.12.3127	1
58 ¹	Thermodruckkopf 107	Thermal printhead 107	37.04.1010	1
59	Schwingungsdämpfer	Vibration absorption	37.28.010	1
60	Kantenschutzprofil	Edge protection file	37.28.020	0,55m
61	Netzteil Meanwell	Power unit Meanwell	37.39.600	1
62	Silikonfolie selbstklebend	Silicon foil aelf-adhesive	37.57.005	0,01m
63	Moosgummi	Rubber-sponge	37.88.001	0,01m
64	Klebeband	Adhesive tape	37.88.005	0,03m
65	Wellensicherung 3,2	Shaft protection 3.2	40.01.003	12
66	Wellensicherung 6	Shaft protection 6	40.01.006	8
67	Wellensicherung 7	Shaft protection 7	40.01.007	1
68	Sicherungsring 10 mm	Protective ring 10 mm	40.02.010	1
69	Rosette	Rosette	41.01.007	3
70	Fächerscheibe M4	Fan shaped washer M4	41.02.002	6
71	Sicherungsscheibe M3	Lock washer M3	41.03.003	25
72	Sicherungsscheibe M4	Lock washer M4	41.03.004	33
73	Sicherungsscheibe M6	Lock washer M6	41.03.006	1
74	Sicherungsscheibe M8	Lock washer M8	41.03.008	1
75	Distanzstück	Spacer	45.81.020	1
76	Druckkopflager, links	Printhead bearing, left side	45.87.015	1
77	Druckkopflager, rechts	Printhead bearing, right side	45.87.020	1
78	Druckkopfhalter	Printhead bracket	45.87.110	1
79	Strebe	Strut	45.87.115	2
80	Zwischenplatte, rechts	Intermediate plate, right	45.87.120	1
81	Andruckhebel	Pressure lever	45.88.026	1

¹ Empfohlenes Ersatzteil / Recommended spare part

90.88.100A

THERMOTRANSFER DRUCKER 107-12
THERMAL TRANSFER PRINTER 107-12

Pos Item	Bezeichnung	Description	Ident-Nr. Ident-No.	St. Qty
82	Anschlag	Limit stop	45.88.035	1
83	Lagerplatte	Sole plate	45.88.045A	1
84	Profil, oben	Profile, above	45.88.101	1
85	Strebe	Strut	45.88.115	1
86	Druckkopfwelle, rechts	Printhead shaft, right side	46.87.101	1
87	Lagerpfeiler	Support pillar	46.88.101	1
88	Distanzwelle	Spacer shaft	46.88.105	1
89	Bürstenwelle	Brush shaft	46.88.110	3
90	Stellwelle	Straight shaft	46.88.115	1
91	TCR Auf-/Abwickelwelle	Ribbon rewinding/unwinding shaft	46.88.120	2
92	ST-6KT-Mutter M3	Hex. nut M3	47.04.001	6
93	ST 6KT-Mutter M4	Hex. nut M4	47.05.001	5
94	ST-6KT-Mutter M6	Hex. nut M6	47.07.001	1
95	ST 6-KT-Mutter M8	Hexagonal nut M8	47.08.001	1
96	ST-6KT-Schraube M8x70	Hex. head screw M8x70	48.01.870	1
97	ES ZK M2x8	Screw M2x8	48.04.208	2
98	Gewindestift M4x4	Screw bar M4x4	48.10.005	4
99	Gewindestift M3x12	Screw bar M3x12	48.10.007	3
100	Gewindestift M4x6	Screw bar M4x6	48.10.406	1
101	Gewindestift M4x8	Screw bar M4x8	48.10.408	2
102	Gewindestift M4x12	Screw bar M4x12	48.10.412	7
103	Gewindestift M5x5	Screw bar M5x5	48.10.505	5
104	ES-BLKO 2,2x9,5	Screw 2.2x9.5	48.13.003	6
105	Schraube 22x4,5	Screw 22x4.5	48.13.212	2
106	Schraube KA3x8	Screw KA3x8	48.13.308	4
107	Schraube 40x10	Screw 40x10	48.13.410	2
108	Schraube 40x16	Screw 40x16	48.13.416	3

¹ Empfohlenes Ersatzteil / Recommended spare part

90.88.100A

THERMOTRANSFER DRUCKER 107-12
THERMAL TRANSFER PRINTER 107-12

Pos Item	Bezeichnung	Description	Ident-Nr. Ident-No.	St. Qty
109	X-SL LK M3x4	Screw M3x4	48.14.304	6
110	X-SL LK M3x6	Screw M3x6	48.14.306	36
111	X-SL LK M3x10	Screw M3x10	48.14.310	2
112	X-SL LK M3x14 rostfrei	Screw M3x14 stainless	48.14.314V	2
113	X-SL LK M4x6	Screw M4x6	48.14.406	22
114	X-SL LK M4x10	Screw M4x10	48.14.410	11
115	X-SL SK M4x10	Screw M4x10	48.15.002	16
116	X-SL SK M3x6	Screw M3x6	48.15.003	3
117	X-SL SK M4x16	Screw M4x16	48.15.004	11
118	X-SL SK M2,5x4	Screw M2.5x4	48.15.204	2
119	X-SL SK M3x4	Screw M3x4	48.15.304	2
120	X-SL SK M3x8	Screw M3x8	48.15.308	4
121	X-SL SK M3x10	Screw M3x10	48.15.310	1
122	X-SL SK M3x12	Screw M3x12	48.15.312	2
123	X-SL SK M3x16	Screw M3x16	48.15.316	1
124	Rändelschraube	Knurled screw	48.16.015	2
125	Inbus M3x6	Hex. head screw M3x6	48.16.306	11
126	Inbus M3x10	Hex. head screw M3x10	48.16.310	2
127	Inbus M3x12	Hex. head screw M3x12	48.16.312	2
128	Inbus M3x16	Hex. head screw M3x16	48.16.316	4
129	Inbus M3x25	Hex. head screw M3x25	48.16.325	2
130	Inbus M4x12	Hex. head screw M4x12	48.16.412	4
131	Inbus M4x30	Hex. head screw M4x30	48.16.430	1
132	Inbus M4x40	Hex. head screw M4x40	48.16.440	2
133	Inbus M4x60 rostfrei	Hex. head screw M4x60 stainless	48.16.460V	1
134	Kombischraube M4x10	Screw-and-washer assembly M4x10	48.26.410V	12
135	Stellschraube	Adjusting screw	48.87.010	4

¹ Empfohlenes Ersatzteil / Recommended spare part

90.88.100A

THERMOTRANSFER DRUCKER 107-12 THERMAL TRANSFER PRINTER 107-12

Pos Item	Bezeichnung	Description	Ident-Nr. Ident-No.	St. Qty
136	Scheibe 5x2x0,3	Washer 5x2x0.3	50.01.009	2
137	U-Scheibe 17x8,2x1,0 rostfrei	Lock washer 17x8.2x1.0 stainless	50.01.012	4
138	ST-Scheibe M4	Washer M4	50.01.046	6
139	ST-Scheibe 3,2	Washer 3.2	50.01.057	22
140	ST-Scheibe 4,3	Washer 4.3	50.01.065	12
141	ST-Scheibe 2,8	Washer 2.8	50.01.069	6
142	Passscheibe 8x14x0,2	Washer 8x14x0.2	50.50.802	1
143 ¹	Mitnehmerscheibe	Striker arm plate	50.88.001	2
144	Zugfeder	Tension spring	52.02.026	1
145	Zugfeder	Tension spring	52.02.047	1
146	Tellerfeder	Cup spring	52.04.004	1
147 ¹	Zugfeder	Tension spring	52.55.010	1
148 ¹	Druckfeder	Pressure spring	52.88.005	2
149	Skala selbstklebend	Self-adhesive scale	55.10.001	1
150	Deckelfolie 380x120 mm	Cover foil 380x120 mm	55.88.005A	1
151	Folie Transferbandverlauf	Foil, ribbon pathway	55.88.017A	1
152 ¹	Rillenkugellager	Grooved ball bearing	57.01.002	1
153 ¹	Rillenkugellager	Grooved ball bearing	57.01.007	7
154 ¹	Clips-Lager	Bearing	57.02.105	1
155 ¹	Clips-Lager	Bearing	57.02.108	1
156 ¹	Clips-Lager	Bearing	57.02.110	2
157 ¹	Kugellager	Ball bearing	57.03.020	1
158	Scharnier 50x31x1.2	Hinge 50x31x1.2	57.88.001	2
159	Scharnier 30x22x0,8	Hinge fitting 30x22x0.8	57.88.005	3
160 ¹	Zahnriemen	Tooth belt	59.87.481	1
161	Zahnriemenrad	Cogged belt drive	59.88.019A	1
162	Zahnriemenrad	Cogged belt drive	59.88.032	1

¹ Empfohlenes Ersatzteil / Recommended spare part

90.88.100A

THERMOTRANSFER DRUCKER 107-12 THERMAL TRANSFER PRINTER 107-12

Pos Item	Bezeichnung	Description	Ident-Nr. Ident-No.	St. Qty
163	Zahnriemenrad	Cogged belt drive	59.88.033	1
164 ¹	Zahnriemen	Tooth belt	59.88.225	1
165	Schnittstellenabdeckung	Interface cover	67.48.035	1
166	Abreißkante	Tear-off edge	67.48.130	1
167	Schnittstellenabdeckung	Interface cover	67.55.120	1
168	Abdeckung	Cover	67.74.075	1
169	Lichtschrankenhalter	Photocell bracket	67.79.050	1
170	Riegel, rechts	Cross bar, right side	67.87.035	1
171	Chassisbasis	Chassis base	67.88.001A	1
172	Deckel, links	Cover, left side	67.88.005A	1
173	Anschlussblech	Plate	67.88.010A	1
174	Zwischenlage	Interlayer	67.88.012A	1
175	Lagerplatte, oben	Sole plate, above	67.88.017A	1
176	Lagerplatte, unten	Sole plate, below	67.88.022A	1
177	Lagerplatte TCR-Aufwicklung	Sole plate ribbon rewinder	67.88.030	1
178	Lagerplatte	Sole plate	67.88.033A	1
179	Halteblech	Plate	67.88.038A	2
180	Lagerplatte Etikettenführung	Sole plate label guiding device	67.88.050	2
181	Abdeckblech Etikettenaufwicklung	Cover sheet label rewinder	67.88.055	1
182	Halteblech	Plate	67.88.062A	1
183	Schaltblech	Circuit plate	67.88.065	1
184	Klemmblech	Washer lock plate	67.88.068A	1
185	Stellblech	Adjusting plate	67.88.080	1
186	Deckel, rechts (Unterteil)	Cover, right side (base part)	67.88.095A	1
187	Bodenblech	Bottom plate	67.88.101A	1
188	Rückwand	Back panel	67.88.105A	1
189	Deckel, rechts (Oberteil)	Cover, right side (upper part)	67.88.112A	1

¹ Empfohlenes Ersatzteil / Recommended spare part

90.88.100A

THERMOTRANSFER DRUCKER 107-12 THERMAL TRANSFER PRINTER 107-12

Pos Item	Bezeichnung	Description	Ident-Nr. Ident-No.	St. Qty
190	Frontblech	Front sheet	67.88.120	1
191	Deckblech, unten	Plate, below	67.88.127A	1
192	Aufwickelblech	Rewinding plate	67.88.135	1
193	Adapterplatine USB Typ A kpl., vertikal	Adapter plate USB type A cpl., vertical	70.39.065	1
194 ¹	Leistungselektronik	Power electronics	70.39.400	1
195	Leiterplatte CPU	Circuit board CPU	70.88.010	1
196	Leiterplatte LED Adapter	PCB LED adapter	70.88.061	1
197	Lichtschanke	Photocell	71.81.015	1
198 ¹	Lichtschanke Etikett, Durchlicht oben + Reflexion unten	Label photocell, transmission above + reflexion below	71.83.018	1
199	Schrittmotor Vorschub kpl.	Stepper motor feed cpl.	71.88.010A	1
200	Lichtschanke	Photocell	71.88.015A	1
201	Gerätestecker kpl.	Printer plug cpl.	71.88.040A	1
202	Displayeinheit/Touch	Display unit/Touch	71.88.070A	1
203	Lagerring	Bush bearing	72.74.010	1
204	Rückzugblech kpl.	Plate cpl.	72.79.045	1
205	Stellstück kpl.	Adjusting device cpl.	72.87.010	2
206	Stellstück kpl.	Adjusting device cpl.	72.87.012	2
207	Trägerplatte kpl.	Carrier plate cpl.	72.88.005A	1
208	Trägerplatte kpl.	Carrier plate cpl.	72.88.007A	1
209	Scheibe, innen	Washer, inside	72.88.015A	1
210 ¹	Scheibe kpl., außen	Washer cpl., outside	72.88.020	1
211	Antrieb kpl.	Drive cpl.	72.88.021A	1
212 ¹	Zahnriemenrad kpl.	Cogged belt drive cpl.	72.88.034	3
213 ¹	Zahnriemenrad kpl.	Cogged belt drive cpl.	72.88.048	1
214 ¹	TCR Auf-/Abwickelrolle kpl.	Ribbon rewinding/unwinding roll cpl.	72.88.101	2
215	Andruckwelle kpl.	Pressure shaft cpl.	72.88.105	1
216	Bürstenwelle kpl.	Brush shaft cpl.	72.88.110	2

¹ Empfohlenes Ersatzteil / Recommended spare part

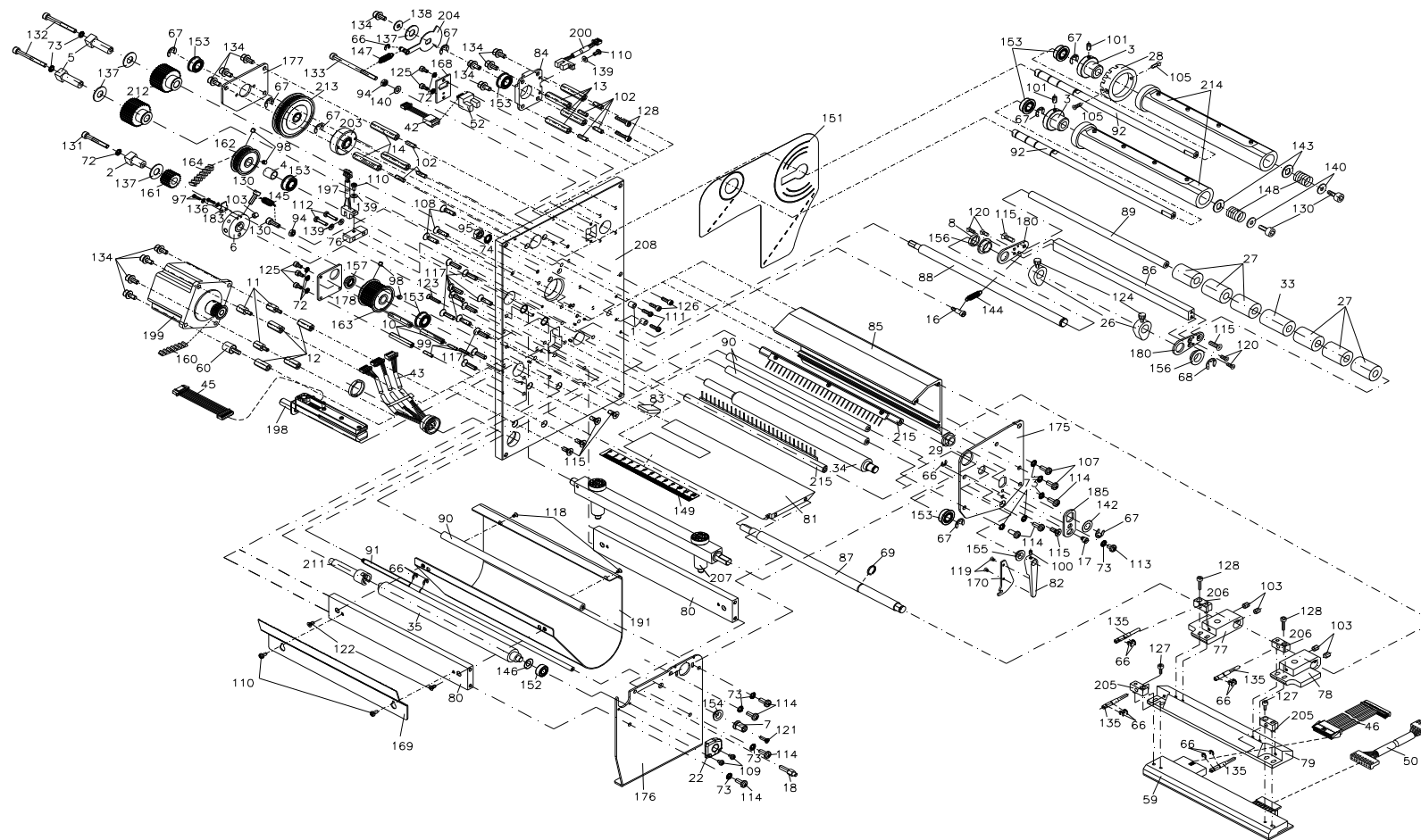
90.88.100A

THERMOTRANSFER DRUCKER 107-12

THERMAL TRANSFER PRINTER 107-12

Pos Item	Bezeichnung	Description	Ident-Nr. Ident-No.	St. Qty
217	Datenkabel USB 2 m	Data cable USB 2 m	89.02.002	1

90.88.300A
THERMOTRANSFER DRUCKER 160-12
THERMAL TRANSFER PRINTER 160-12



Pos. 19,36,54,216 nicht gezeichnet!
 Pos. 19,36,54,216 not illustrated!
 Pos. 19,36,54,216 pas illustré!
 Pos. 19,36,54,216 sin ilustración!

90.88.300A

THERMOTRANSFER DRUCKER 160-12
THERMAL TRANSFER PRINTER 160-12

Pos Item	Bezeichnung	Description	Ident-Nr. Ident-No.	St. Qty
1	Abstandsrolle 6x3,2x6 mm	Spacer roll 6x3.2x6 mm	10.41.015	2
2 ¹	Exzenterlager	Eccentric bearing	10.87.020	1
3	Lagerbuchse	Bush bearing	10.88.001	2
4	Distanzhülse	Spacer	10.88.015	1
5 ¹	Exzenterlager	Eccentric bearing	10.88.020	2
6	Lagerring	Bush bearing	10.88.025	1
7	Rändelknopf	Knurled knob	10.88.036	1
8	Distanzring	Spacer ring	10.88.050A	1
9	Abstandsbolzen M3x13	Distance bolt M3x13	12.40.313	4
10	Abstandsbolzen M3x30	Distance bolt M3x30	12.40.330	3
11	Abstandsbolzen M4x10	Distance bolt M4x10	12.40.410	3
12	Abstandsbolzen M4x17	Distance bolt M4x17	12.40.417	4
13	Abstandsbolzen M4x30,8	Distance bolt M4x30,8	12.40.4308	4
14	Abstandsbolzen M4x35	Distance bolt M4x35	12.40.434	3
15	Abstandsbolzen M4x55	Distance bolt M4x55	12.40.455	3
16	Federpfeiler	Spring pillar	12.88.001	1
17 ¹	Exzenterbolzen	Eccentric pin	12.88.030	1
18	Raststift	Pin	12.88.035A	1
19	Kantenschutzprofil	Edge protection profile	16.01.007	0,20m
20 ¹	Gerätefuß 10,5 mm hoch	Machine foot, h: 10.5 mm	16.01.020	4
21	Steckfuß	Plug-in peg	16.01.030	2
22	Lagerstück	Supporting piece	16.56.045	1
23	Frontblende	Front panel	16.88.002A	1
24	Frontblende, unten	Front panel, below	16.88.006A	1
25	Sichtfenster	Window	16.88.027	1
26	Etikettenführung	Label guiding	16.88.035	2
27	Rolle	Roll	16.88.040	6

¹ Empfohlenes Ersatzteil / Recommended spare part

90.88.300A

THERMOTRANSFER DRUCKER 160-12 THERMAL TRANSFER PRINTER 160-12

Pos Item	Bezeichnung	Description	Ident-Nr. Ident-No.	St. Qty
28	Schaltrolle	Roll	16.88.055	1
29	Gleitlager	Slide bearing	16.88.070	1
30	Griff	Dolly	16.88.080A	1
31	Aufwickelrolle Etiketten	Label unwinding roll	16.88.205	1
32	Frontblende, lang	Front panel, long	16.88.215A	1
33	Rolle	Roll	16.88.240	1
34 ¹	Andruckwalze	Pressure roller	18.88.201	1
35 ¹	Andruckwalze	Pressure roller	18.88.201A	1
36	Netzkabel	Power cable	24.01.012	1
37	Schutzleiter 2	Grounded conductor 2	28.30.081	1
38	Schutzleiter 2	Grounded conductor 2	28.30.090	1
39	Schutzleiter 190 mm	Grounded conductor 190 mm	28.30.0963	2
40	Verbindungskabel	Connecting cable	28.48.010	1
41	Verbindungskabel	Connecting cable	28.79.010	1
42	Verbindungskabel	Connecting cable	28.79.045	1
43	Buchsenkabel	Bushing cable	28.81.015	1
44	Verbindungskabel	Connecting cable	28.88.002A	1
45	Lichtschrankenkabel	Photocell cable	28.88.005A	1
46	Druckkopfkabel "SIGNAL"	Printhead cable "SIGNAL"	28.88.012A	1
47	Verbindungsk. Bedieneinheit-CPU	Connecting cable control unit-CPU	28.88.035A	1
48	Verbindungskabel	Connecting cable	28.88.040A	1
49	Verbindungskabel	Connecting cable	28.88.045A	1
50	Druckkopfkabel "POWER"	Printhead cable "POWER"	28.88.302A	1
51	Winder-Zuleitung	Winder supply line	28.88.901A	1
52 ¹	Lichtschranke	Photocell	31.03.035	1
53	Kühlkörper	Cooling element	31.88.005A	1
54	Kabelbinder 98x2,5 mm	Cable joint 98x2.5 mm	35.01.002	6

¹ Empfohlenes Ersatzteil / Recommended spare part

90.88.300A

THERMOTRANSFER DRUCKER 160-12 THERMAL TRANSFER PRINTER 160-12

Pos Item	Bezeichnung	Description	Ident-Nr. Ident-No.	St. Qty
55	Cord-Clip	Cord-Clip	35.01.011	2
56	Verschlusskappe USB/A-Buchse	Locking cap USB/A connector	35.01.070	1
57	Verdrahtungskanal	Cable channel	35.07.005	1
58	Lichtleiter	Light conductor	35.12.3127	2
59 ¹	Thermodruckkopf 160	Thermal printhead 160	37.04.1600	1
60	Schwingungsdämpfer	Vibration absorption	37.28.010	1
61	Kantenschutzprofil	Edge protection file	37.28.020	0,55m
62	Netzteil Meanwell	Power unit Meanwell	37.39.600	1
63	Silikonfolie selbstklebend	Silicon foil aelf-adhesive	37.57.005	0,01m
64	Moosgummi	Rubber-sponge	37.88.001	0,01m
65	Klebeband	Adhesive tape	37.88.005	0,03m
66	Wellensicherung 3,2	Shaft protection 3.2	40.01.003	12
67	Wellensicherung 6	Shaft protection 6	40.01.006	8
68	Wellensicherung 7	Shaft protection 7	40.01.007	1
69	Sicherungsring 10 mm	Protective ring 10 mm	40.02.010	1
70	Rosette	Rosette	41.01.007	3
71	Fächerscheibe M4	Fan shaped washer M4	41.02.002	6
72	Sicherungsscheibe M3	Lock washer M3	41.03.003	25
73	Sicherungsscheibe M4	Lock washer M4	41.03.004	33
74	Sicherungsscheibe M6	Lock washer M6	41.03.006	1
75	Sicherungsscheibe M8	Lock washer M8	41.03.008	1
76	Distanzstück	Spacer	45.81.020	1
77	Druckkopflager, links	Printhead bearing, left side	45.87.015	1
78	Druckkopflager, rechts	Printhead bearing, right side	45.87.020	1
79	Druckkopfhalter	Printhead bracket	45.87.210	1
80	Strebe	Strut	45.87.215	2
81	Zwischenplatte, rechts	Intermediate plate, right	45.87.220	1

¹ Empfohlenes Ersatzteil / Recommended spare part

90.88.300A

THERMOTRANSFER DRUCKER 160-12
THERMAL TRANSFER PRINTER 160-12

Pos Item	Bezeichnung	Description	Ident-Nr. Ident-No.	St. Qty
82	Andruckhebel	Pressure lever	45.88.026	1
83	Anschlag	Limit stop	45.88.035	1
84	Lagerplatte	Sole plate	45.88.045A	1
85	Profil, oben	Profile, above	45.88.201	1
86	Strebe	Strut	45.88.215	1
87	Druckkopfwelle, rechts	Printhead shaft, right side	46.87.201	1
88	Lagerpfeiler	Support pillar	46.88.201	1
89	Distanzwelle	Spacer shaft	46.88.205	1
90	Bürstenwelle	Brush shaft	46.88.210	3
91	Stellwelle	Straight shaft	46.88.215	1
92	TCR Auf-/Abwickelwelle	Ribbon rewinding/unwinding shaft	46.88.220	2
93	ST-6KT-Mutter M3	Hex. nut M3	47.04.001	6
94	ST 6KT-Mutter M4	Hex. nut M4	47.05.001	5
95	ST-6KT-Mutter M6	Hex. nut M6	47.07.001	1
96	ST-6KT-Schraube M8x25	Hex. head screw M8x25	48.01.825	1
97	ES ZK M2x8	Screw M2x8	48.04.208	2
98	Gewindestift M4x4	Screw bar M4x4	48.10.005	4
99	Gewindestift M3x12	Screw bar M3x12	48.10.007	3
100	Gewindestift M4x6	Screw bar M4x6	48.10.406	1
101	Gewindestift M4x8	Screw bar M4x8	48.10.408	2
102	Gewindestift M4x12	Screw bar M4x12	48.10.412	7
103	Gewindestift M5x5	Screw bar M5x5	48.10.505	5
104	ES-BLKO 2,2x9,5	Screw 2.2x9.5	48.13.003	6
105	Schraube 22x4,5	Screw 22x4.5	48.13.212	2
106	Schraube KA3x8	Screw KA3x8	48.13.308	5
107	Schraube 40x10	Screw 40x10	48.13.410	2
108	Schraube 40x16	Screw 40x16	48.13.416	3

¹ Empfohlenes Ersatzteil / Recommended spare part

90.88.300A

THERMOTRANSFER DRUCKER 160-12
THERMAL TRANSFER PRINTER 160-12

Pos Item	Bezeichnung	Description	Ident-Nr. Ident-No.	St. Qty
109	X-SL LK M3x4	Screw M3x4	48.14.304	4
110	X-SL LK M3x6	Screw M3x6	48.14.306	36
111	X-SL LK M3x10	Screw M3x10	48.14.310	2
112	X-SL LK M3x14 rostfrei	Screw M3x14 stainless	48.14.314V	2
113	X-SL LK M4x6	Screw M4x6	48.14.406	20
114	X-SL LK M4x10	Screw M4x10	48.14.410	11
115	X-SL SK M4x10	Screw M4x10	48.15.002	16
116	X-SL SK M3x6	Screw M3x6	48.15.003	3
117	X-SL SK M4x16	Screw M4x16	48.15.004	11
118	X-SL SK M2,5x4	Screw M2.5x4	48.15.204	2
119	X-SL SK M3x4	Screw M3x4	48.15.304	2
120	X-SL SK M3x8	Screw M3x8	48.15.308	4
121	X-SL SK M3x10	Screw M3x10	48.15.310	1
122	X-SL SK M3x12	Screw M3x12	48.15.312	2
123	X-SL SK M3x16	Screw M3x16	48.15.316	1
124	Rändelschraube	Knurled screw	48.16.015	2
125	Inbus M3x6	Hex. head screw M3x6	48.16.306	11
126	Inbus M3x10	Hex. head screw M3x10	48.16.310	2
127	Inbus M3x12	Hex. head screw M3x12	48.16.312	2
128	Inbus M3x16	Hex. head screw M3x16	48.16.316	4
129	Inbus M3x25	Hex. head screw M3x25	48.16.325	2
130	Inbus M4x12	Hex. head screw M4x12	48.16.412	4
131	Inbus M4x30	Hex. head screw M4x30	48.16.430	1
132	Inbus M4x40	Hex. head screw M4x40	48.16.440	2
133	Inbus M4x60 rostfrei	Hex. head screw M4x60 stainless	48.16.460V	1
134	Kombischraube M4x10	Screw-and-washer assembly M4x10	48.26.410V	12
135	Stellschraube	Adjusting screw	48.87.010	4

¹ Empfohlenes Ersatzteil / Recommended spare part

90.88.300A

THERMOTRANSFER DRUCKER 160-12 THERMAL TRANSFER PRINTER 160-12

Pos Item	Bezeichnung	Description	Ident-Nr. Ident-No.	St. Qty
136	Scheibe 5x2x0,3	Washer 5x2x0.3	50.01.009	2
137	U-Scheibe 17x8,2x1,0 rostfrei	Lock washer 17x8.2x1.0 stainless	50.01.012	4
138	ST-Scheibe M4	Washer M4	50.01.046	6
139	ST-Scheibe 3,2	Washer 3.2	50.01.057	23
140	ST-Scheibe 4,3	Washer 4.3	50.01.065	12
141	ST-Scheibe 2,8	Washer 2.8	50.01.069	6
142	Passscheibe 8x14x0,2	Washer 8x14x0.2	50.50.802	1
143 ¹	Mitnehmerscheibe	Striker arm plate	50.88.001	2
144	Zugfeder	Tension spring	52.02.026	1
145	Zugfeder	Tension spring	52.02.047	1
146	Tellerfeder	Cup spring	52.04.004	1
147 ¹	Zugfeder	Tension spring	52.55.010	1
148 ¹	Druckfeder	Pressure spring	52.88.005	2
149	Skala selbstklebend	Self-adhesive scale	55.10.001	1
150	Deckelfolie 380x120 mm	Cover foil 380x120 mm	55.88.005A	1
151	Folie Transferbandverlauf	Foil, ribbon pathway	55.88.017A	1
152 ¹	Rillenkugellager	Grooved ball bearing	57.01.002	1
153 ¹	Rillenkugellager	Grooved ball bearing	57.01.007	7
154 ¹	Clips-Lager	Bearing	57.02.105	1
155 ¹	Clips-Lager	Bearing	57.02.108	1
156 ¹	Clips-Lager	Bearing	57.02.110	2
157 ¹	Kugellager	Ball bearing	57.03.020	1
158	Scharnier 50x31x1.2	Hinge 50x31x1.2	57.88.001	2
159	Scharnier 30x22x0,8	Hinge fitting 30x22x0.8	57.88.005	3
160 ¹	Zahnriemen	Tooth belt	59.87.481	1
161	Zahnriemenrad	Cogged belt drive	59.88.019A	1
162	Zahnriemenrad	Cogged belt drive	59.88.032	1

¹ Empfohlenes Ersatzteil / Recommended spare part

90.88.300A

THERMOTRANSFER DRUCKER 160-12 THERMAL TRANSFER PRINTER 160-12

Pos Item	Bezeichnung	Description	Ident-Nr. Ident-No.	St. Qty
163	Zahnriemenrad	Cogged belt drive	59.88.033	1
164 ¹	Zahnriemen	Tooth belt	59.88.225	1
165	Schnittstellenabdeckung	Interface cover	67.48.035	1
166	Schnittstellenabdeckung	Interface cover	67.55.120	1
167	Abdeckung	Cover	67.74.075	1
168	Lichtschrankenhalter	Photocell bracket	67.79.050	1
169	Abreißkante	Tear-off edge	67.81.230	1
170	Riegel, rechts	Cross bar, right side	67.87.035	1
171	Chassisbasis	Chassis base	67.88.001A	1
172	Deckel, links	Cover, left side	67.88.005A	1
173	Anschlussblech	Plate	67.88.010A	1
174	Zwischenlage	Interlayer	67.88.012A	1
175	Lagerplatte, oben	Sole plate, above	67.88.017A	1
176	Lagerplatte, unten	Sole plate, below	67.88.022A	1
177	Lagerplatte TCR-Aufwicklung	Sole plate ribbon rewinder	67.88.030	1
178	Lagerplatte	Sole plate	67.88.033A	1
179	Halteblech	Plate	67.88.038A	2
180	Lagerplatte Etikettenführung	Sole plate label guiding device	67.88.050	2
181	Abdeckblech Etikettenaufwicklung	Cover sheet label rewinder	67.88.055	1
182	Halteblech	Plate	67.88.062A	1
183	Schaltblech	Circuit plate	67.88.065	1
184	Klemmblech	Washer lock plate	67.88.068A	1
185	Stellblech	Adjusting plate	67.88.080	1
186	Deckel, rechts (Unterteil)	Cover, right side (base part)	67.88.095A	1
187	Bodenblech	Bottom plate	67.88.201A	1
188	Rückwand	Back panel	67.88.205A	1
189	Deckel, rechts (Oberteil)	Cover, right side (upper part)	67.88.212A	1

¹ Empfohlenes Ersatzteil / Recommended spare part

90.88.300A

THERMOTRANSFER DRUCKER 160-12 THERMAL TRANSFER PRINTER 160-12

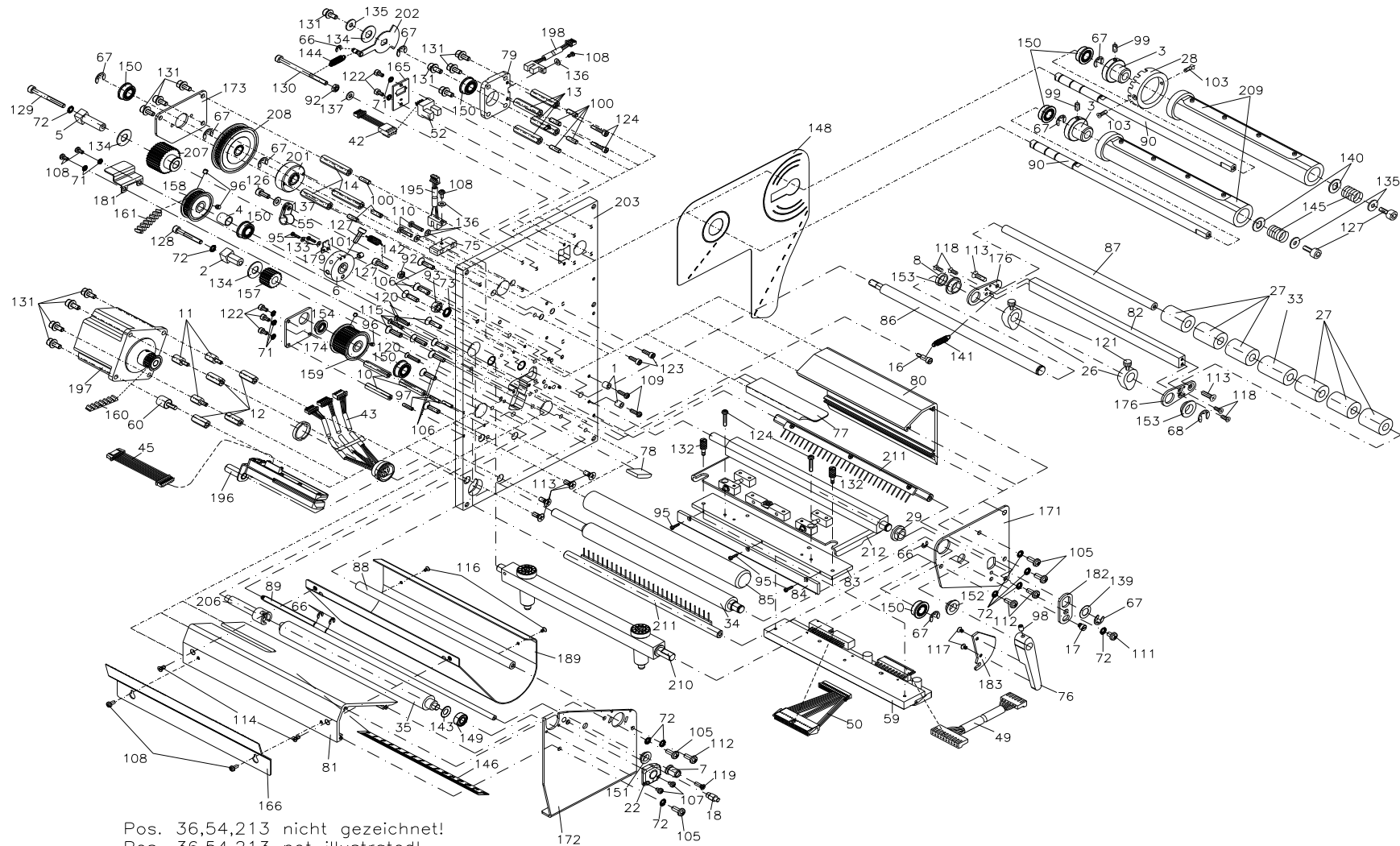
Pos Item	Bezeichnung	Description	Ident-Nr. Ident-No.	St. Qty
190	Frontblech	Front sheet	67.88.220	1
191	Deckblech, unten	Plate, below	67.88.227A	1
192	Aufwickelblech	Rewinding plate	67.88.235	1
193	Adapterplatine USB Typ A kpl., vertikal	Adapter plate USB type A cpl., vertical	70.39.065	1
194 ¹	Leistungselektronik	Power electronics	70.39.400	1
195	Leiterplatte CPU	Circuit board CPU	70.88.010	1
196	Leiterplatte LED Adapter	PCB LED adapter	70.88.061	1
197	Lichtschanke	Photocell	71.81.015	1
198 ¹	Lichtschanke Etikett, Durchlicht oben + Reflexion unten	Label photocell, transmission above + reflexion below	71.83.018	1
199	Schrittmotor Vorschub kpl.	Stepper motor feed cpl.	71.88.010A	1
200	Lichtschanke	Photocell	71.88.015A	1
201	Gerätestecker kpl.	Printer plug cpl.	71.88.040A	1
202	Displayeinheit/Touch	Display unit/Touch	71.88.070A	1
203	Lagerring	Bush bearing	72.74.010	1
204	Rückzugblech kpl.	Plate cpl.	72.79.045	1
205	Stellstück kpl.	Adjusting device cpl.	72.87.010	2
206	Stellstück kpl.	Adjusting device cpl.	72.87.012	2
207	Andruckwelle KCE kpl., rechts	Pressure shaft KCE cpl., right side	72.87.205	1
208	Trägerplatte kpl.	Carrier plate cpl.	72.88.007A	1
209	Scheibe, innen	Washer, inside	72.88.015A	1
210 ¹	Scheibe kpl., außen	Washer cpl., outside	72.88.020	1
211	Antrieb kpl.	Drive cpl.	72.88.021A	1
212 ¹	Zahnriemenrad kpl.	Cogged belt drive cpl.	72.88.034	3
213 ¹	Zahnriemenrad kpl.	Cogged belt drive cpl.	72.88.048	1
214 ¹	TCR Auf-/Abwickelrolle	Ribbon rewinding/unwinding roll	72.88.201	2
215	Bürstenwelle kpl.	Brush shaft cpl.	72.88.210	2
216	Datenkabel USB 2 m	Data cable USB 2 m	89.02.002	1

¹ Empfohlenes Ersatzteil / Recommended spare part

90.88.400A

THERMOTRANSFER DRUCKER 162-12

THERMAL TRANSFER PRINTER 162-12



Pos. 36,54,213 nicht gezeichnet!
Pos. 36,54,213 not illustrated!
Pos. 36,54,213 pas illustré!
Pos. 36,54,213 sin ilustración!

90.88.400A

THERMOTRANSFER DRUCKER 162-12 THERMAL TRANSFER PRINTER 162-12

Pos Item	Bezeichnung	Description	Ident-Nr. Ident-No.	St. Qty
1	Abstandsrolle 6x3,2x6 mm	Spacer roll 6x3.2x6 mm	10.41.015	2
2 ¹	Exzenterlager	Eccentric bearing	10.87.020	1
3	Lagerbuchse	Bush bearing	10.88.001	2
4	Distanzhülse	Spacer	10.88.015	1
5 ¹	Exzenterlager	Eccentric bearing	10.88.020	1
6	Lagerring	Bush bearing	10.88.025	1
7	Rändelknopf	Knurled knob	10.88.036	1
8	Distanzring	Spacer ring	10.88.050A	1
9	Abstandsbolzen M3x13	Distance bolt M3x13	12.40.313	4
10	Abstandsbolzen M3x30	Distance bolt M3x30	12.40.330	3
11	Abstandsbolzen M4x10	Distance bolt M4x10	12.40.410	3
12	Abstandsbolzen M4x17	Distance bolt M4x17	12.40.417	4
13	Abstandsbolzen M4x30,8	Distance bolt M4x30,8	12.40.4308	4
14	Abstandsbolzen M4x35	Distance bolt M4x35	12.40.434	3
15	Abstandsbolzen M4x55	Distance bolt M4x55	12.40.455	3
16	Federpfeiler	Spring pillar	12.88.001	1
17 ¹	Exzenterbolzen	Eccentric pin	12.88.030	1
18	Raststift	Pin	12.88.035	1
19	Kantenschutzprofil	Edge protection profile	16.01.007	0,20m
20 ¹	Gerätefuß 10,5 mm hoch	Machine foot, h: 10.5 mm	16.01.020	4
21	Steckfuß	Plug-in peg	16.01.030	2
22	Lagerstück	Supporting piece	16.56.045	1
23	Frontblende	Front panel	16.88.002A	1
24	Frontblende, unten	Front panel, below	16.88.006A	1
25	Sichtfenster	Window	16.88.027	1
26	Etikettenführung	Label guiding	16.88.035	2
27	Rolle	Roll	16.88.040	6

¹ Empfohlenes Ersatzteil / Recommended spare part

90.88.400A

THERMOTRANSFER DRUCKER 162-12 THERMAL TRANSFER PRINTER 162-12

Pos Item	Bezeichnung	Description	Ident-Nr. Ident-No.	St. Qty
28	Schaltrolle	Roll	16.88.055	1
29	Gleitlager	Slide bearing	16.88.070	1
30	Griff	Dolly	16.88.080A	1
31	Aufwickelrolle Etiketten	Label unwinding roll	16.88.205	1
32	Frontblende, lang	Front panel, long	16.88.215A	1
33	Rolle	Roll	16.88.240	1
34 ¹	Andruckwalze	Pressure roller	18.88.201	1
35 ¹	Andruckwalze	Pressure roller	18.88.201A	1
36	Netzkabel	Power cable	24.01.012	1
37	Schutzleiter 2	Grounded conductor 2	28.30.081	1
38	Schutzleiter 2	Grounded conductor 2	28.30.090	1
39	Schutzleiter 190 mm	Grounded conductor 190 mm	28.30.0963	2
40	Verbindungskabel	Connecting cable	28.48.010	1
41	Verbindungskabel	Connecting cable	28.79.010	1
42	Verbindungskabel	Connecting cable	28.79.045	1
43	Buchsenkabel	Bushing cable	28.81.015	1
44	Verbindungskabel	Connecting cable	28.88.002A	1
45	Lichtschrankenkabel	Photocell cable	28.88.005A	1
46	Verbindungsk. Bedieneinheit-CPU	Connecting cable control unit-CPU	28.88.035A	1
47	Verbindungskabel	Connecting cable	28.88.040A	1
48	Verbindungskabel	Connecting cable	28.88.045A	1
49	Druckkopfkabel "POWER"	Printhead cable "POWER"	28.88.201A	1
50	Druckkopfkabel "SIGNAL"	Printhead cable "SIGNAL"	28.88.215A	1
51	Winder-Zuleitung	Winder supply line	28.88.901A	1
52 ¹	Lichtschranke	Photocell	31.03.035	1
53	Kühlkörper	Cooling element	31.88.005A	1
54	Kabelbinder 98x2,5 mm	Cable joint 98x2.5 mm	35.01.002	6

¹ Empfohlenes Ersatzteil / Recommended spare part

90.88.400A

THERMOTRANSFER DRUCKER 162-12 THERMAL TRANSFER PRINTER 162-12

Pos Item	Bezeichnung	Description	Ident-Nr. Ident-No.	St. Qty
55	Nylonschelle	Nylon bracket	35.01.022	1
56	Verschlusskappe USB/A-Buchse	Locking cap USB/A connector	35.01.070	1
57	Verdrahtungskanal	Cable channel	35.07.005	1
58	Lichtleiter	Light conductor	35.12.3127	2
59	Thermodruckkopf 162/12	Thermal printhead 162/12	37.04.1621	1
60	Schwingungsdämpfer	Vibration absorption	37.28.010	1
61	Kantenschutzprofil	Edge protection file	37.28.020	0,70m
62	Netzteil Meanwell	Power unit Meanwell	37.39.600	1
63	Silikonfolie selbstklebend	Silicon foil aelf-adhesive	37.57.005	0,01m
64	Moosgummi	Rubber-sponge	37.88.001	0,01m
65	Klebeband	Adhesive tape	37.88.005	0,03m
66	Wellensicherung 3,2	Shaft protection 3.2	40.01.003	4
67	Wellensicherung 6	Shaft protection 6	40.01.006	8
68	Wellensicherung 7	Shaft protection 7	40.01.007	1
69	Rosette	Rosette	41.01.007	3
70	Fächerscheibe M4	Fan shaped washer M4	41.02.002	6
71	Sicherungsscheibe M3	Lock washer M3	41.03.003	25
72	Sicherungsscheibe M4	Lock washer M4	41.03.004	30
73	Sicherungsscheibe M6	Lock washer M6	41.03.006	1
74	Sicherungsscheibe M8	Lock washer M8	41.03.008	1
75	Distanzstück	Spacer	45.81.020	1
76	Andruckhebel	Pressure lever	45.88.026	1
77	Niederhalter	Holding-down clamp	45.88.030	1
78	Anschlag	Limit stop	45.88.035	1
79	Lagerplatte	Sole plate	45.88.045A	1
80	Profil, oben	Profile, above	45.88.201	1
81	Profil, unten	Profile, below	45.88.202	1

¹ Empfohlenes Ersatzteil / Recommended spare part

90.88.400A

THERMOTRANSFER DRUCKER 162-12
THERMAL TRANSFER PRINTER 162-12

Pos Item	Bezeichnung	Description	Ident-Nr. Ident-No.	St. Qty
82	Strebe	Strut	45.88.215	1
83	Zwischenlage	Interlayer	45.88.221	1
84	Führung	Guiding	45.88.225	1
85	Umlenkvelle	Return pulley	46.81.920	1
86	Lagerpfeiler	Support pillar	46.88.201	1
87	Distanzwelle	Spacer shaft	46.88.205	1
88	Bürstenwelle	Brush shaft	46.88.210	1
89	Stellwelle	Straight shaft	46.88.215	1
90	TCR Auf-/Abwickelwelle	Ribbon rewinding/unwinding shaft	46.88.220	2
91	ST-6KT-Mutter M3	Hex. nut M3	47.04.001	6
92	ST 6KT-Mutter M4	Hex. nut M4	47.05.001	5
93	ST-6KT-Mutter M6	Hex. nut M6	47.07.001	1
94	ST-6KT-Schraube M8x25	Hex. head screw M8x25	48.01.825	1
95	ES ZK M2x8	Screw M2x8	48.04.208	5
96	Gewindestift M4x4	Screw bar M4x4	48.10.005	4
97	Gewindestift M3x12	Screw bar M3x12	48.10.007	3
98	Gewindestift M4x6	Screw bar M4x6	48.10.406	1
99	Gewindestift M4x8	Screw bar M4x8	48.10.408	2
100	Gewindestift M4x12	Screw bar M4x12	48.10.412	7
101	Gewindestift M5x5	Screw bar M5x5	48.10.505	1
102	ES-BLKO 2,2x9,5	Screw 2.2x9.5	48.13.003	6
103	Schraube 22x4,5	Screw 22x4.5	48.13.212	2
104	Schraube KA3x8	Screw KA3x8	48.13.308	5
105	Schraube 40x10	Screw 40x10	48.13.410	4
106	Schraube 40x16	Screw 40x16	48.13.416	6
107	X-SL LK M3x4	Screw M3x4	48.14.304	4
108	X-SL LK M3x6	Screw M3x6	48.14.306	38

¹ Empfohlenes Ersatzteil / Recommended spare part

90.88.400A

THERMOTRANSFER DRUCKER 162-12 THERMAL TRANSFER PRINTER 162-12

Pos Item	Bezeichnung	Description	Ident-Nr. Ident-No.	St. Qty
109	X-SL LK M3x10	Screw M3x10	48.14.310	2
110	X-SL LK M3x14 rostfrei	Screw M3x14 stainless	48.14.314V	2
111	X-SL LK M4x6	Screw M4x6	48.14.406	22
112	X-SL LK M4x10	Screw M4x10	48.14.410	7
113	X-SL SK M4x10	Screw M4x10	48.15.002	15
114	X-SL SK M3x6	Screw M3x6	48.15.003	5
115	X-SL SK M4x16	Screw M4x16	48.15.004	4
116	X-SL SK M2,5x4	Screw M2.5x4	48.15.204	2
117	X-SL SK M3x4	Screw M3x4	48.15.304	2
118	X-SL SK M3x8	Screw M3x8	48.15.308	4
119	X-SL SK M3x10	Screw M3x10	48.15.310	1
120	X-SL SK M3x16	Screw M3x16	48.15.316	3
121	Rändelschraube	Knurled screw	48.16.015	2
122	Inbus M3x6	Hex. head screw M3x6	48.16.306	11
123	Inbus M3x10	Hex. head screw M3x10	48.16.310	2
124	Inbus M3x16	Hex. head screw M3x16	48.16.316	4
125	Inbus M3x25	Hex. head screw M3x25	48.16.325	2
126	Inbus M4x10	Hex. head screw M4x10	48.16.410	1
127	Inbus M4x12	Hex. head screw M4x12	48.16.412	4
128	Inbus M4x30	Hex. head screw M4x30	48.16.430	1
129	Inbus M4x40	Hex. head screw M4x40	48.16.440	1
130	Inbus M4x60 rostfrei	Hex. head screw M4x60 stainless	48.16.460V	1
131	Kombischraube M4x10	Screw-and-washer assembly M4x10	48.26.410V	12
132 ¹	Rändelschraube	Knurled screw	48.88.001	2
133	Scheibe 5x2x0,3	Washer 5x2x0.3	50.01.009	2
134	U-Scheibe 17x8,2x1,0 rostfrei	Lock washer 17x8.2x1.0 stainless	50.01.012	3
135	ST-Scheibe M4	Washer M4	50.01.046	8

¹ Empfohlenes Ersatzteil / Recommended spare part

90.88.400A

THERMOTRANSFER DRUCKER 162-12 THERMAL TRANSFER PRINTER 162-12

Pos Item	Bezeichnung	Description	Ident-Nr. Ident-No.	St. Qty
136	ST-Scheibe 3,2	Washer 3.2	50.01.057	23
137	ST-Scheibe 4,3	Washer 4.3	50.01.065	11
138	ST-Scheibe 2,8	Washer 2.8	50.01.069	6
139	Passscheibe 8x14x0,2	Washer 8x14x0.2	50.50.802	1
140 ¹	Mitnehmerscheibe	Striker arm plate	50.88.001	2
141	Zugfeder	Tension spring	52.02.026	1
142	Zugfeder	Tension spring	52.02.047	1
143	Tellerfeder	Cup spring	52.04.004	1
144 ¹	Zugfeder	Tension spring	52.55.010	1
145 ¹	Druckfeder	Pressure spring	52.88.005	2
146	Skala selbsklebend	Self-adhesive scale	55.10.001	1
147	Deckelfolie 380x120 mm	Cover foil 380x120 mm	55.88.005A	1
148	Folie Transferbandverlauf	Foil, ribbon pathway	55.88.015A	1
149 ¹	Rillenkugellager	Grooved ball bearing	57.01.002	1
150 ¹	Rillenkugellager	Grooved ball bearing	57.01.007	7
151 ¹	Clips-Lager	Bearing	57.02.105	1
152 ¹	Clips-Lager	Bearing	57.02.108	1
153 ¹	Clips-Lager	Bearing	57.02.110	2
154 ¹	Kugellager	Ball bearing	57.03.020	1
155	Scharnier 50x31x1.2	Hinge 50x31x1.2	57.88.001	2
156	Scharnier 30x22x0,8	Hinge fitting 30x22x0.8	57.88.005	3
157	Zahnriemenrad	Cogged belt drive	59.88.019A	1
158	Zahnriemenrad	Cogged belt drive	59.88.032	1
159	Zahnriemenrad	Cogged belt drive	59.88.033	1
160 ¹	Zahnriemen	Tooth belt	59.88.225	1
161 ¹	Zahnriemen	Tooth belt	59.88.421	1
162	Schnittstellenabdeckung	Interface cover	67.48.035	1

¹ Empfohlenes Ersatzteil / Recommended spare part

90.88.400A

THERMOTRANSFER DRUCKER 162-12 THERMAL TRANSFER PRINTER 162-12

Pos Item	Bezeichnung	Description	Ident-Nr. Ident-No.	St. Qty
163	Schnittstellenabdeckung	Interface cover	67.55.120	1
164	Abdeckung	Cover	67.74.075	1
165	Lichtschrankenhalter	Photocell bracket	67.79.050	1
166	Abreißkante	Tear-off edge	67.81.230	1
167	Chassisbasis	Chassis base	67.88.001A	1
168	Deckel, links	Cover, left side	67.88.005A	1
169	Anschlussblech	Plate	67.88.010A	1
170	Zwischenlage	Interlayer	67.88.012A	1
171	Lagerplatte, oben	Sole plate, above	67.88.015A	1
172	Lagerplatte, unten	Sole plate, below	67.88.020A	1
173	Lagerplatte TCR-Aufwicklung	Sole plate ribbon rewinder	67.88.030	1
174	Lagerplatte	Sole plate	67.88.033A	1
175	Halteblech	Plate	67.88.038A	2
176	Lagerplatte Etikettenführung	Sole plate label guiding device	67.88.050	2
177	Abdeckblech Etikettenaufwicklung	Cover sheet label rewinder	67.88.055	1
178	Halteblech	Plate	67.88.062A	1
179	Schaltblech	Circuit plate	67.88.065	1
180	Klemmblech	Washer lock plate	67.88.068A	1
181	Schutzblech	Protection plate	67.88.075A	1
182	Stellblech	Adjusting plate	67.88.080	1
183	Riegel	Cross bar	67.88.085	1
184	Deckel, rechts (Unterteil)	Cover, right side (base part)	67.88.095A	1
185	Bodenblech	Bottom plate	67.88.201A	1
186	Rückwand	Back panel	67.88.205A	1
187	Deckel, rechts (Oberteil)	Cover, right side (upper part)	67.88.212A	1
188	Frontblech	Front sheet	67.88.220	1
189	Deckblech, unten	Plate, below	67.88.225A	1

¹ Empfohlenes Ersatzteil / Recommended spare part

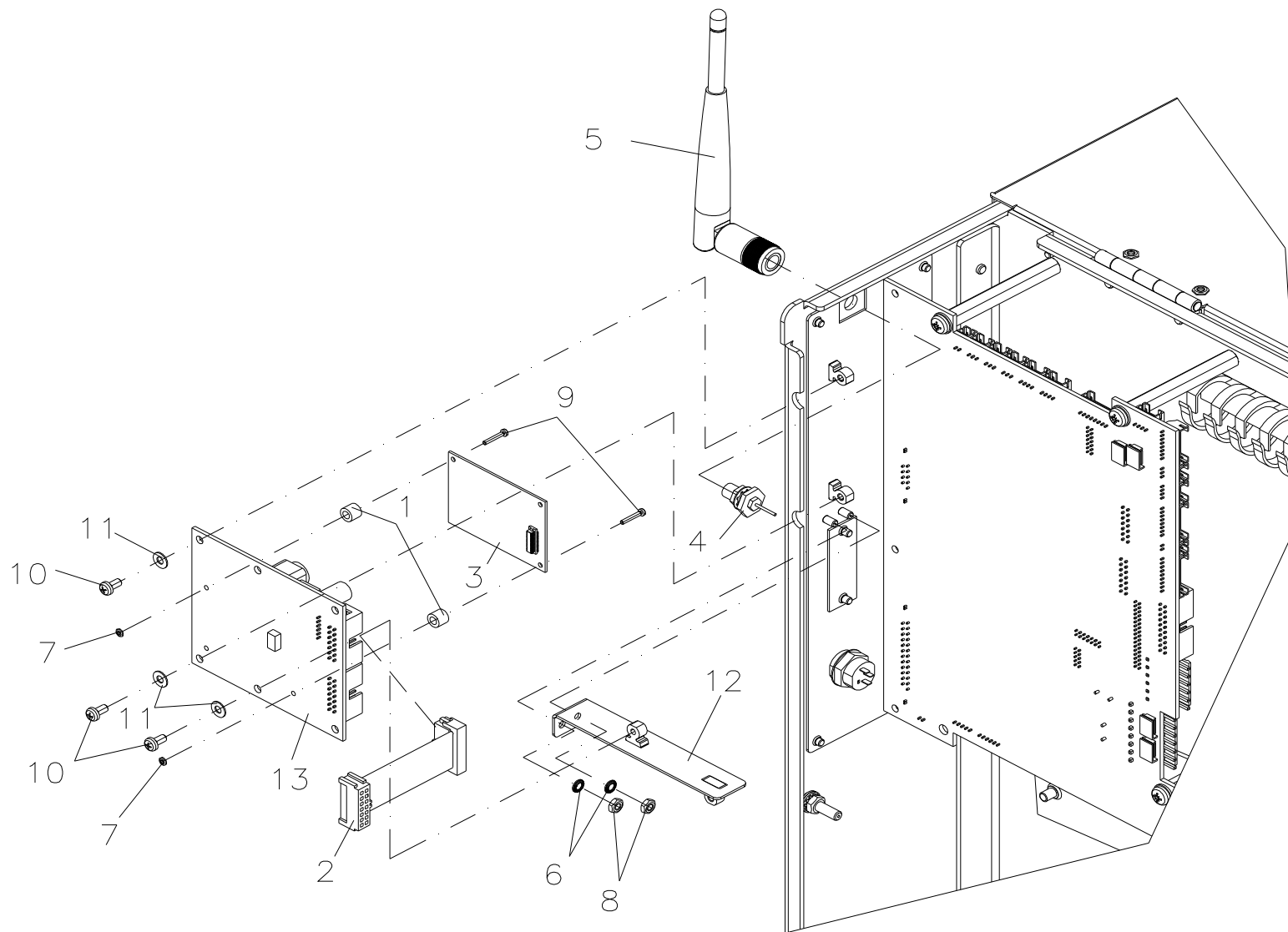
90.88.400A

THERMOTRANSFER DRUCKER 162-12 THERMAL TRANSFER PRINTER 162-12

Pos Item	Bezeichnung	Description	Ident-Nr. Ident-No.	St. Qty
190	Aufwickelblech	Rewinding plate	67.88.235	1
191	Adapterplatine USB Typ A kpl., vertikal	Adapter plate USB type A cpl., vertical	70.39.065	1
192 ¹	Leistungselektronik	Power electronics	70.39.400	1
193	Leiterplatte CPU	Circuit board CPU	70.88.010	1
194	Leiterplatte LED Adapter	PCB LED adapter	70.88.061	1
195	Lichtschanke	Photocell	71.81.015	1
196 ¹	Lichtschanke Etikett, Durchlicht oben + Reflexion unten	Label photocell, transmission above + reflexion below	71.83.018	1
197	Schrittmotor Vorschub kpl.	Stepper motor feed cpl.	71.88.010A	1
198	Lichtschanke	Photocell	71.88.015A	1
199	Gerätestecker kpl.	Printer plug cpl.	71.88.040A	1
200	Displayeinheit/Touch	Display unit/Touch	71.88.070A	1
201	Lagerring	Bush bearing	72.74.010	1
202	Rückzugblech kpl.	Plate cpl.	72.79.045	1
203	Trägerplatte kpl.	Carrier plate cpl.	72.88.005A	1
204	Scheibe, innen	Washer, inside	72.88.015A	1
205 ¹	Scheibe kpl., außen	Washer cpl., outside	72.88.020	1
206	Antrieb kpl.	Drive cpl.	72.88.021A	1
207 ¹	Zahnriemenrad kpl.	Cogged belt drive cpl.	72.88.034	1
208 ¹	Zahnriemenrad kpl.	Cogged belt drive cpl.	72.88.048	1
209 ¹	TCR Auf-/Abwickelrolle	Ribbon rewinding/unwinding roll	72.88.201	2
210	Andruckwelle kpl.	Pressure shaft cpl.	72.88.205	1
211	Bürstenwelle kpl.	Brush shaft cpl.	72.88.210	2
212	Druckkopfhalter kpl.	Printhead bracket cpl.	72.88.215	1
213	Datenkabel USB 2 m	Data cable USB 2 m	89.02.002	1

¹ Empfohlenes Ersatzteil / Recommended spare part

90.88.775A
OPTION WLAN
OPTION WLAN



90.88.775A

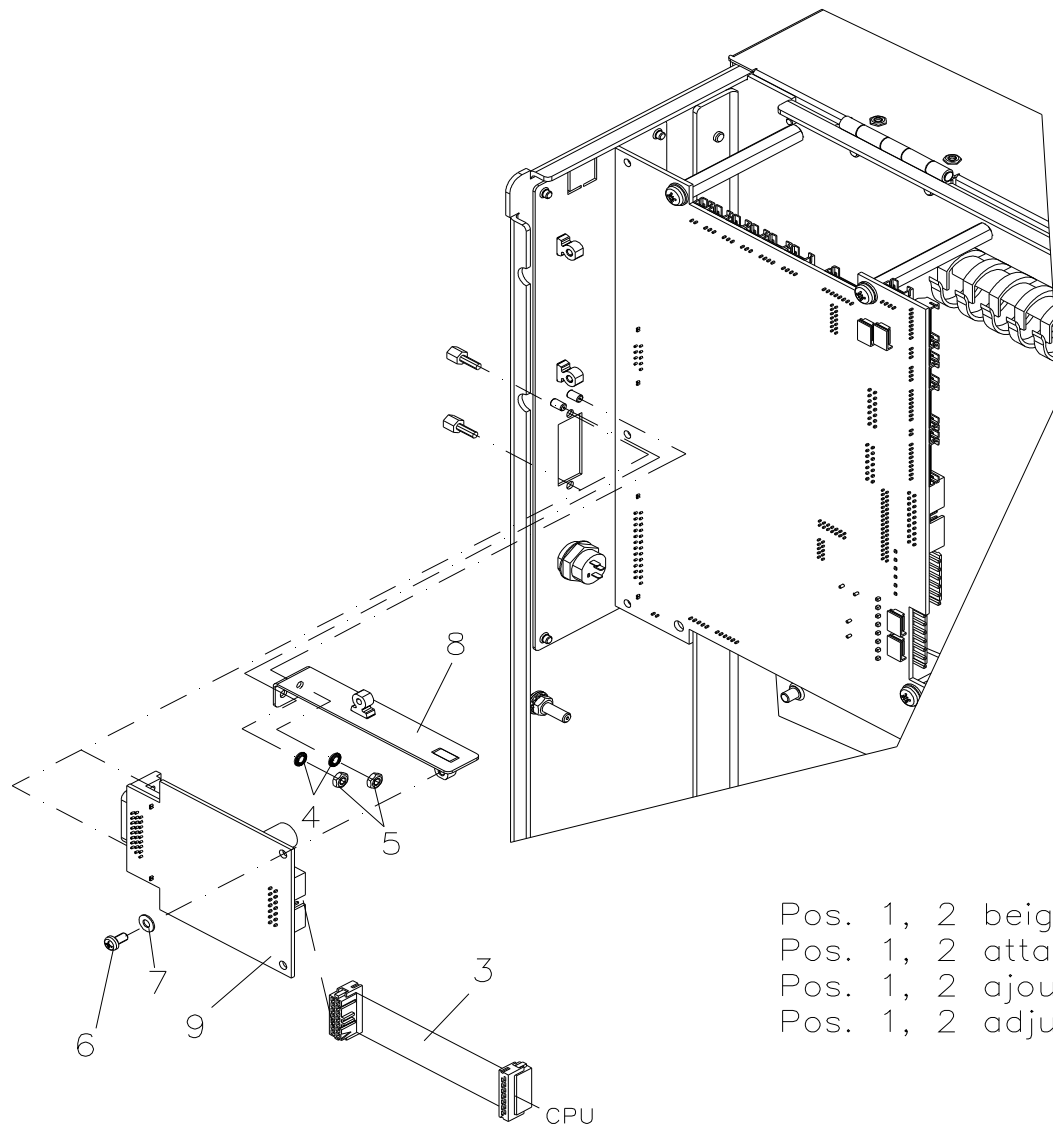
OPTION WLAN

OPTION WLAN

Pos Item	Bezeichnung	Description	Ident-Nr. Ident-No.	St. Qty
1	Abstandsrolle	Spacer roll	10.41.002	2
2	Verbindungskabel	Connecting cable	28.83.052A	1
3	WLAN Modul	WLAN module	37.09.506	1
4	Antennenanschluss	Antenna connection	37.09.510	1
5	Aufsteckantenne	Antenna	37.09.520	1
6	Sicherungsscheibe M3	Lock washer M3	41.03.003	2
7	ST 6-KT-Mutter M1.6	Hexagonal nut M1.6	47.00.016	2
8	ST-6KT-Mutter M3	Hex. nut M3	47.04.001	2
9	ES ZK M1.6x10	Screw M1.6x10	48.04.161	2
10	X-SL LK M3x6	Screw M3x6	48.14.306	3
11	ST-Scheibe 3,2	Washer 3.2	50.01.057	3
12	Stützwinkel	Support angle	67.88.067A	1
13	WLAN Adapter seriell kpl.	WLAN adapter serial cpl.	70.39.020	1

¹ Empfohlenes Ersatzteil / Recommended spare part

90.88.785A
OPTION SPENDE I/O
OPTION DISPENSING I/O



Pos. 1, 2 beigelegt
Pos. 1, 2 attached
Pos. 1, 2 ajouté
Pos. 1, 2 adjuntado

90.88.785A

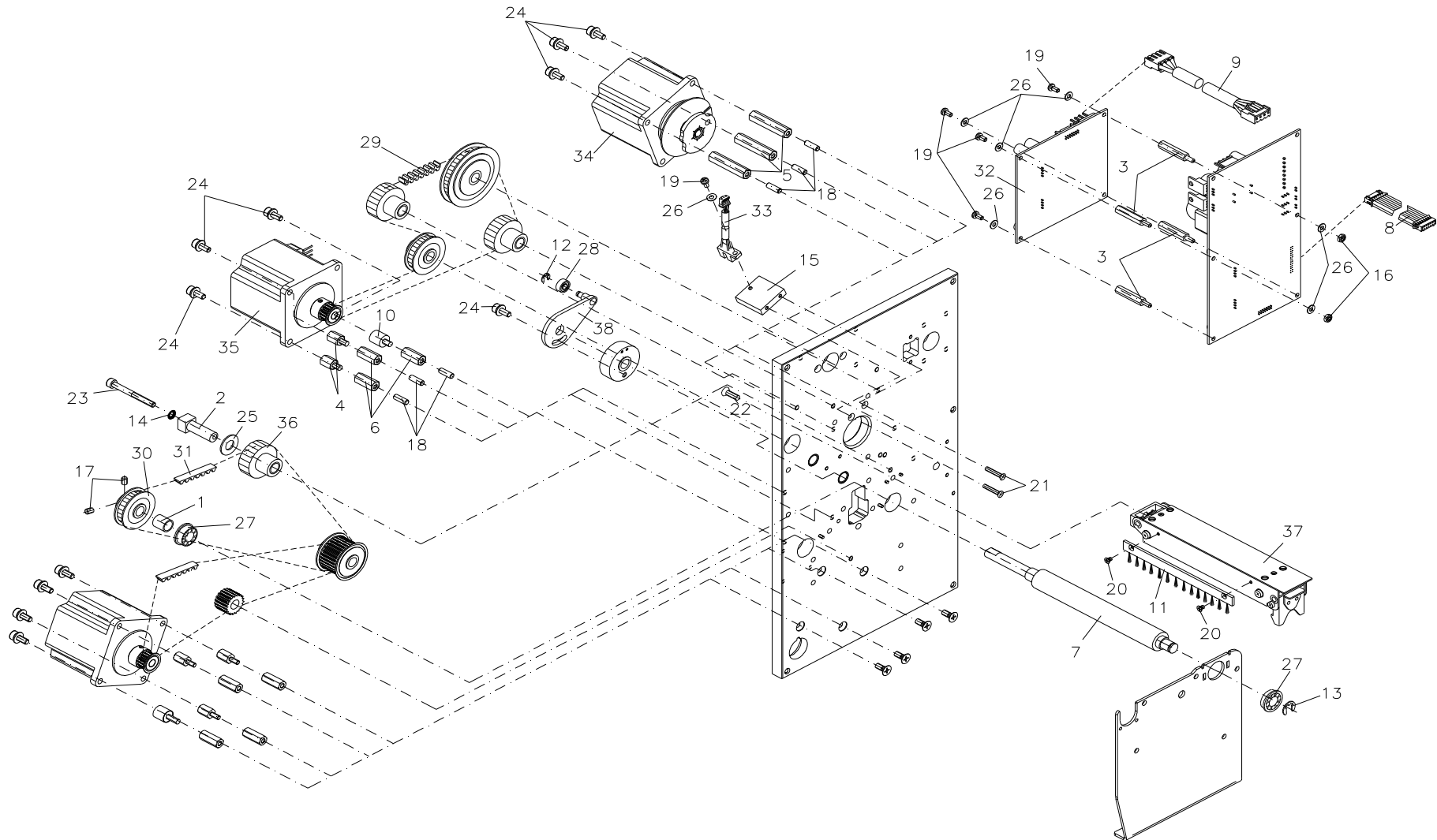
OPTION SPENDE I/O

OPTION DISPENSING I/O

Pos Item	Bezeichnung	Description	Ident-Nr. Ident-No.	St. Qty
1	Posthaube	Cover	25.04.016	1
2	SUB-D 26-pol. HD Stift	SUB-D 26 pin HD	25.04.046	1
3	Verbindungskabel	Connecting cable	28.56.010	1
4	Sicherungsscheibe M3	Lock washer M3	41.03.003	2
5	ST-6KT-Mutter M3	Hex. nut M3	47.04.001	2
6	X-SL LK M3x6	Screw M3x6	48.14.306	1
7	ST-Scheibe 3,2	Washer 3.2	50.01.057	1
8	Stützwinkel	Support angle	67.88.067A	1
9 ¹	Spende Ein-/Ausgänge kpl.	I/O plate cpl.	70.39.005	1

¹ Empfohlenes Ersatzteil / Recommended spare part

90.88.840A
OPTION TRANSFERBANDOPTIMIERUNG 107
OPTION RIBBON SAVING 107



90.88.840A

OPTION TRANSFERBANDOPTIMIERUNG 107

OPTION RIBBON SAVING 107

Pos Item	Bezeichnung	Description	Ident-Nr. Ident-No.	St. Qty
1	Distanzhülse	Spacer	10.88.015	1
2 ¹	Exzenterlager	Eccentric bearing	10.88.020	1
3	Abstandsbolzen M3x25	Distance bolt M3x25	12.40.325	4
4	Abstandsbolzen M4x10	Distance bolt M4x10	12.40.410	2
5	Abstandsbolzen M4x40	Distance bolt M4x40	12.40.440	3
6	Abstandsbolzen	Distance bolt	12.88.410	3
7	Transportwalze	Transport roll	18.88.105	1
8	Verbindungskabel	Connecting cable	28.79.020	1
9	Verbindungskabel	Connecting cable	28.79.050	1
10	Schwingungsdämpfer	Vibration absorption	37.28.010	1
11	Antistatikbürste	Antistatic brush	37.88.101	1
12	Wellensicherung 3,2	Shaft protection 3.2	40.01.003	1
13	Wellensicherung 6	Shaft protection 6	40.01.006	1
14	Sicherungsscheibe M4	Lock washer M4	41.03.004	1
15	Distanzstück	Spacer	45.88.405	1
16	ST-6KT-Mutter M3	Hex. nut M3	47.04.001	2
17	Gewindestift M4x4	Screw bar M4x4	48.10.005	2
18	X-SL LK M3x6	Screw M3x6	48.14.306	5
19	X-SL SK M2,5x4	Screw M2.5x4	48.15.204	2
20	X-SL SK M3x16	Screw M3x16	48.15.316	2
21	X-SL SK M4 x 12	Screw M4 x 12	48.15.412	1
22	Inbus M4x40	Hex. head screw M4x40	48.16.440	1
23	Kombischraube M4x10	Screw-and-washer assembly M4x10	48.26.410V	7
24	U-Scheibe 17x8,2x1,0 rostfrei	Lock washer 17x8.2x1.0 stainless	50.01.012	1
25	ST-Scheibe 3,2	Washer 3.2	50.01.057	7
26 ¹	Rillenkugellager	Grooved ball bearing	57.01.007	2
27 ¹	Miniatur-Kugellager	Miniature ball bearing	57.03.010	1

¹ Empfohlenes Ersatzteil / Recommended spare part

90.88.840A

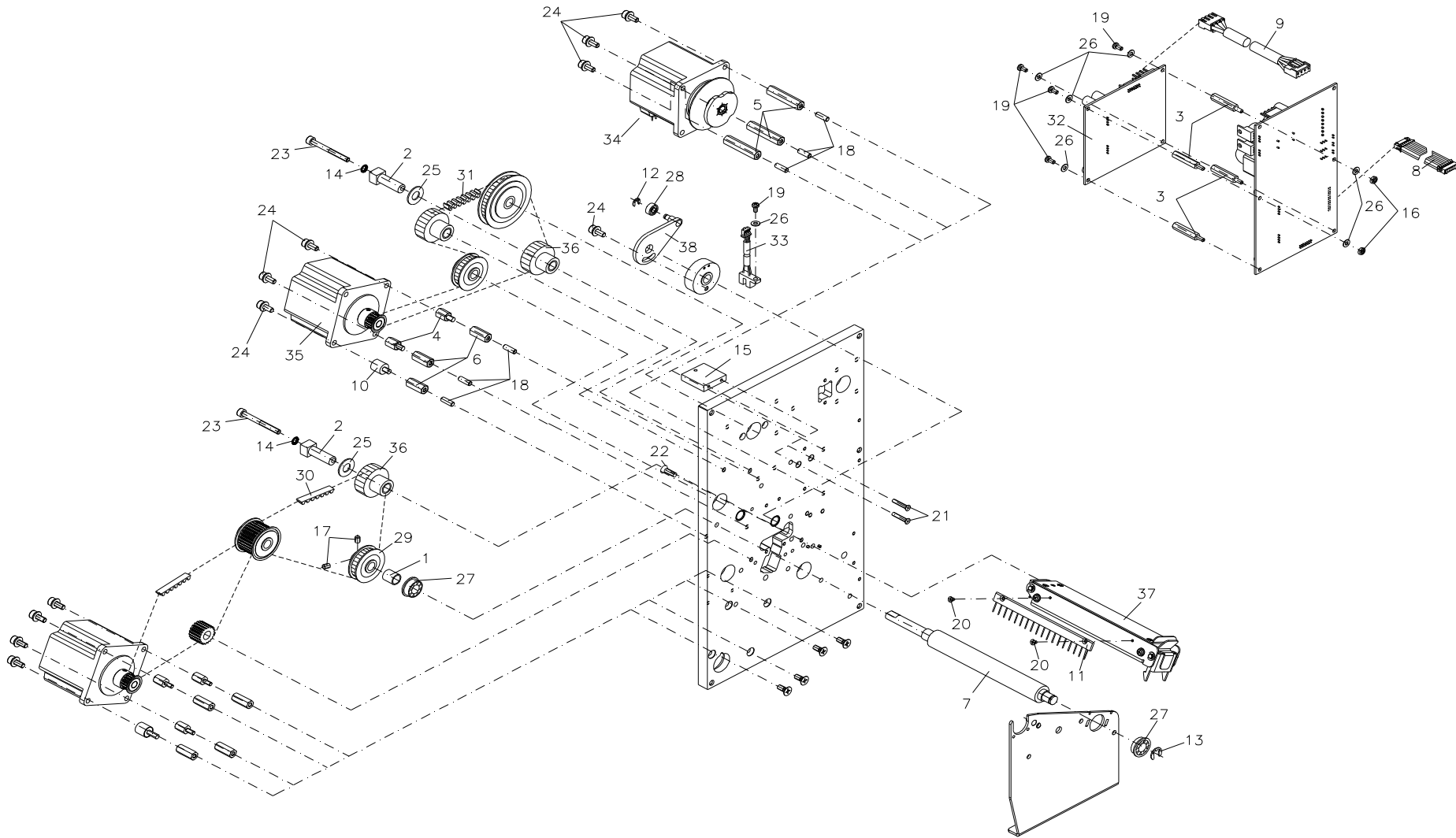
OPTION TRANSFERBANDOPTIMIERUNG 107

OPTION RIBBON SAVING 107

Pos Item	Bezeichnung	Description	Ident-Nr. Ident-No.	St. Qty
28 ¹	Zahnriemen	Tooth belt	59.87.385	1
29	Zahnriemenrad	Cogged belt drive	59.88.032	1
30 ¹	Zahnriemen	Tooth belt	59.88.300	1
31	Leistungselektronik	Power electronics	70.39.405	1
32	Lichtschranke	Photocell	71.88.015A	1
33	Schrittmotor Optimierung	Stepper motor for ribbon saving	71.88.401A	1
34	Schrittmotor TCR Optimierung	Stepper motor for transfer ribbon saving	71.88.405A	1
35 ¹	Zahnriemenrad kpl.	Cogged belt drive cpl.	72.88.034	1
36	Lagerschiene kpl.	Washer cpl.	72.88.401A	1
37	Lagerplatte Optimierung kpl.	Sole plate ribbon saving cpl.	72.88.425	1

¹ Empfohlenes Ersatzteil / Recommended spare part

90.88.842A
OPTION TRANSFERBANDOPTIMIERUNG 10X
OPTION RIBBON SAVING 10X



90.88.842A

OPTION TRANSFERBANDOPTIMIERUNG 10X

OPTION RIBBON SAVING 10X

Pos Item	Bezeichnung	Description	Ident-Nr. Ident-No.	St. Qty
1	Distanzhülse	Spacer	10.88.015	1
2 ¹	Exzenterlager	Eccentric bearing	10.88.020	2
3	Abstandsbolzen M3x25	Distance bolt M3x25	12.40.325	4
4	Abstandsbolzen M4x10	Distance bolt M4x10	12.40.410	2
5	Abstandsbolzen M4x40	Distance bolt M4x40	12.40.440	3
6	Abstandsbolzen	Distance bolt	12.88.410	3
7	Transportwalze	Transport roll	18.88.105	1
8	Verbindungskabel	Connecting cable	28.79.020	1
9	Verbindungskabel	Connecting cable	28.79.050	1
10	Schwingungsdämpfer	Vibration absorption	37.28.010	1
11	Antistatikbürste	Antistatic brush	37.88.101	1
12	Wellensicherung 3,2	Shaft protection 3.2	40.01.003	1
13	Wellensicherung 6	Shaft protection 6	40.01.006	1
14	Sicherungsscheibe M4	Lock washer M4	41.03.004	2
15	Distanzstück	Spacer	45.88.405	1
16	ST-6KT-Mutter M3	Hex. nut M3	47.04.001	2
17	Gewindestift M4x4	Screw bar M4x4	48.10.005	2
18	X-SL LK M3x6	Screw M3x6	48.14.306	5
19	X-SL SK M2,5x4	Screw M2.5x4	48.15.204	2
20	X-SL SK M3x16	Screw M3x16	48.15.316	2
21	X-SL SK M4 x 12	Screw M4 x 12	48.15.412	1
22	Inbus M4x40	Hex. head screw M4x40	48.16.440	2
23	Kombischraube M4x10	Screw-and-washer assembly M4x10	48.26.410V	7
24	U-Scheibe 17x8,2x1,0 rostfrei	Lock washer 17x8.2x1.0 stainless	50.01.012	2
25	ST-Scheibe 3,2	Washer 3.2	50.01.057	7
26 ¹	Rillenkugellager	Grooved ball bearing	57.01.007	2
27 ¹	Miniatur-Kugellager	Miniature ball bearing	57.03.010	1

¹ Empfohlenes Ersatzteil / Recommended spare part

90.88.842A

OPTION TRANSFERBANDOPTIMIERUNG 10X

OPTION RIBBON SAVING 10X

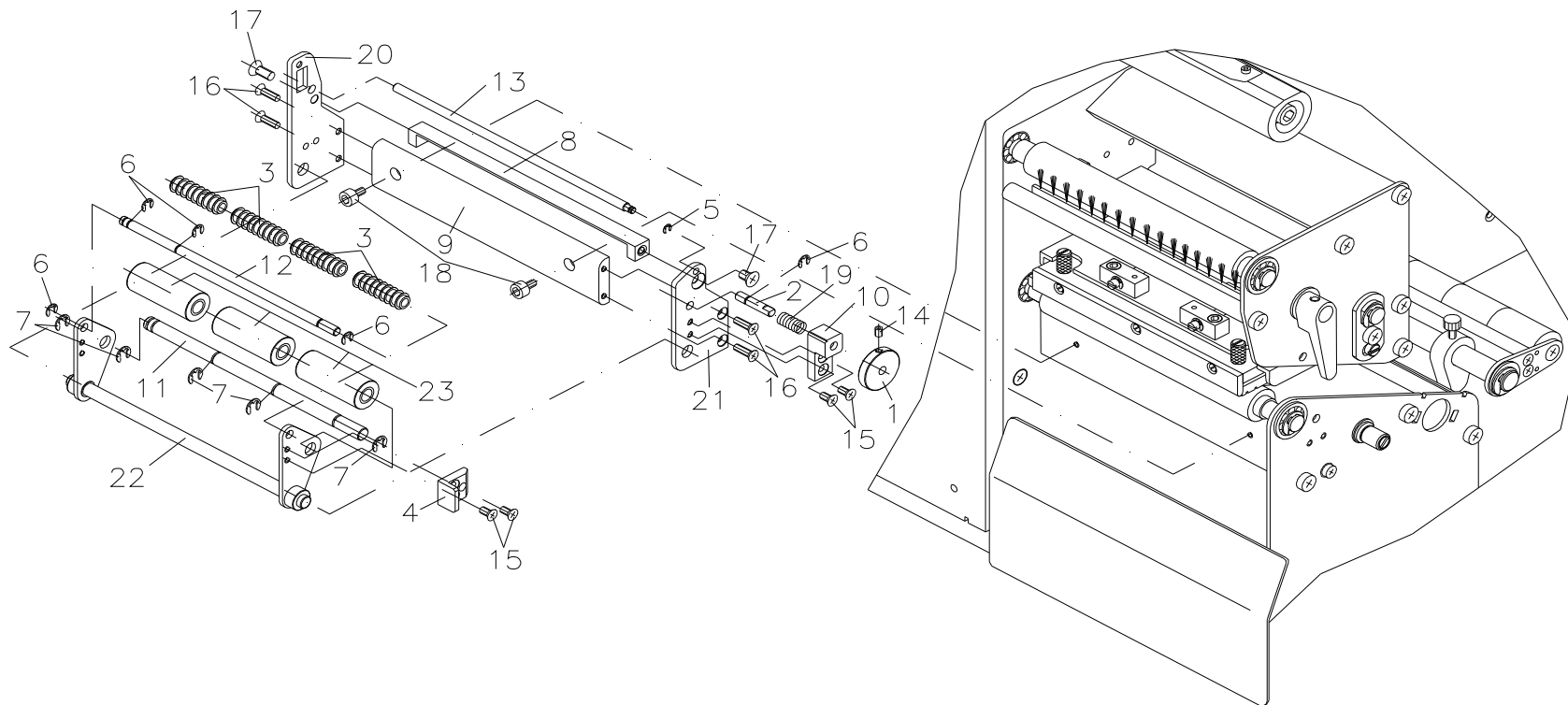
Pos Item	Bezeichnung	Description	Ident-Nr. Ident-No.	St. Qty
28	Zahnriemenrad	Cogged belt drive	59.88.032	1
29 ¹	Zahnriemen	Tooth belt	59.88.300	1
30 ¹	Zahnriemen	Tooth belt	59.88.301	1
31	Leistungselektronik	Power electronics	70.39.405	1
32	Lichtschanke	Photocell	71.88.015A	1
33	Schrittmotor Optimierung	Stepper motor for ribbon saving	71.88.401A	1
34	Schrittmotor TCR Optimierung	Stepper motor for transfer ribbon saving	71.88.405A	1
35 ¹	Zahnriemenrad kpl.	Cogged belt drive cpl.	72.88.034	2
36	Lagerschiene kpl.	Washer cpl.	72.88.401A	1
37	Lagerplatte Optimierung kpl.	Sole plate ribbon saving cpl.	72.88.425	1

¹ Empfohlenes Ersatzteil / Recommended spare part

90.88.850

OPTION SPENDEEINRICHTUNG 108-12

OPTION DISPENSER 108-12



90.88.850

OPTION SPENDEEINRICHTUNG 108-12

OPTION DISPENSER 108-12

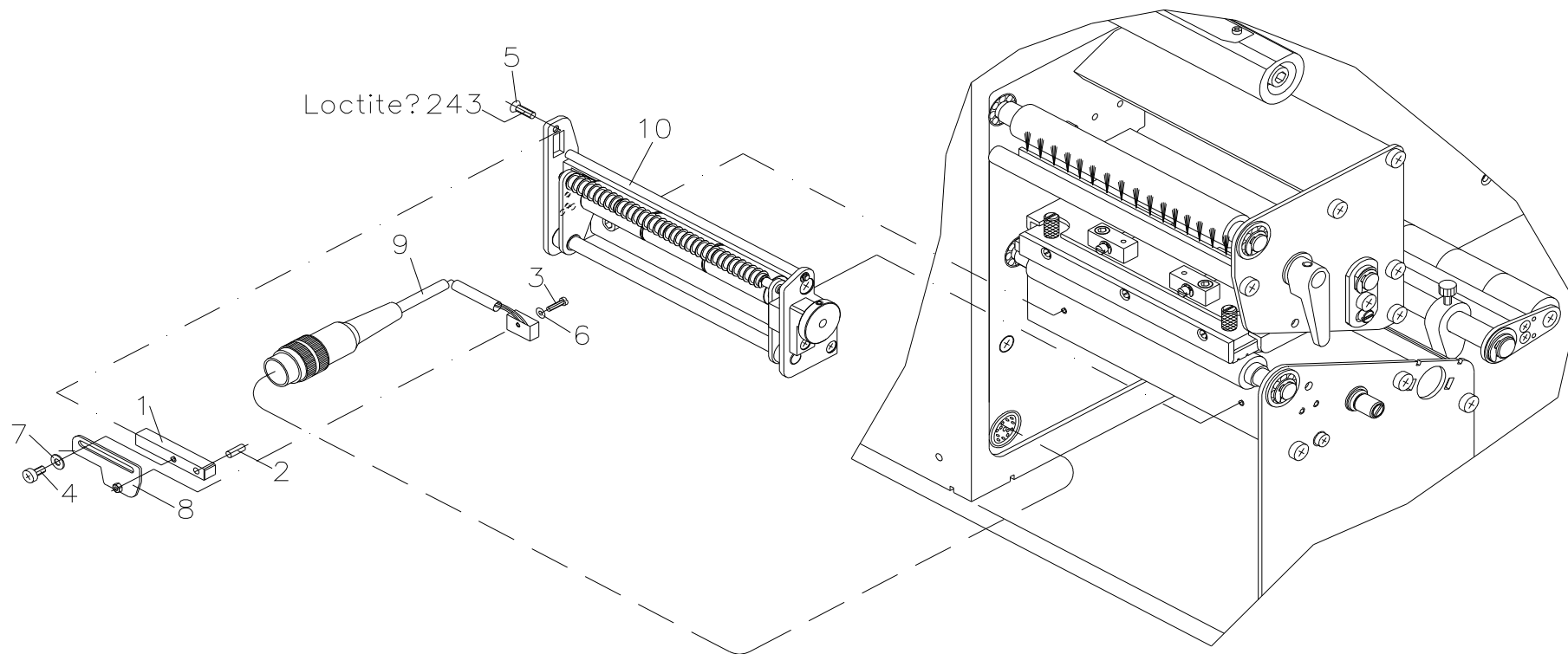
Pos Item	Bezeichnung	Description	Ident-Nr. Ident-No.	St. Qty
1	Rändelknopf	Knurled knob	10.55.305	1
2	Raststift	Pin	12.88.501	1
3	Spenderolle	Dispenser roll	16.88.505	4
4	Rasthebel	Lever	16.88.510	1
5	Wellensicherung 2,3	Shaft protection 2.3	40.01.002	1
6	Wellensicherung 3,2	Shaft protection 3.2	40.01.003	5
7	Wellensicherung 4	Shaft protection 4	40.01.004	5
8	Spendepfeiler	Dispensing pillar	45.88.501	1
9	Strebe	Strut	45.88.505	1
10	Lager	Bearing	45.88.510	1
11	Welle für Andruckrolle	Shaft for pressure roll	46.88.505	1
12	Spenderollenwelle	Roller shaft for dispenser	46.88.510	1
13	Spendewelle	Dispenser shaft	46.88.515	1
14	Gewindestift M3x4	Screw bar M3x4	48.10.004	1
15	X-SL SK M3x6	Screw M3x6	48.15.003	4
16	X-SL SK M3x10	Screw M3x10	48.15.310	4
17	X-SL SK M4 x 6	Screw M4 x 6	48.15.406	2
18	Inbus M3x6	Hex. head screw M3x6	48.16.306	2
19	Druckfeder	Pressure spring	52.01.019	1
20	Spendeplatte, links	Dispenser plate, left side	67.88.501	1
21	Spendeplatte, rechts	Dispenser plate, right side	67.88.505	1
22	Andruckwelle kpl.	Pressure shaft cpl.	72.88.510	1
23	Andruckrolle kpl.	Pressure roll cpl.	72.88.520	3

¹ Empfohlenes Ersatzteil / Recommended spare part

90.88.855

OPTION SPENDEEINRICHTUNG 108-12, LICHTSCHRANKE

OPTION DISPENSER 108-12, PHOTOCELL



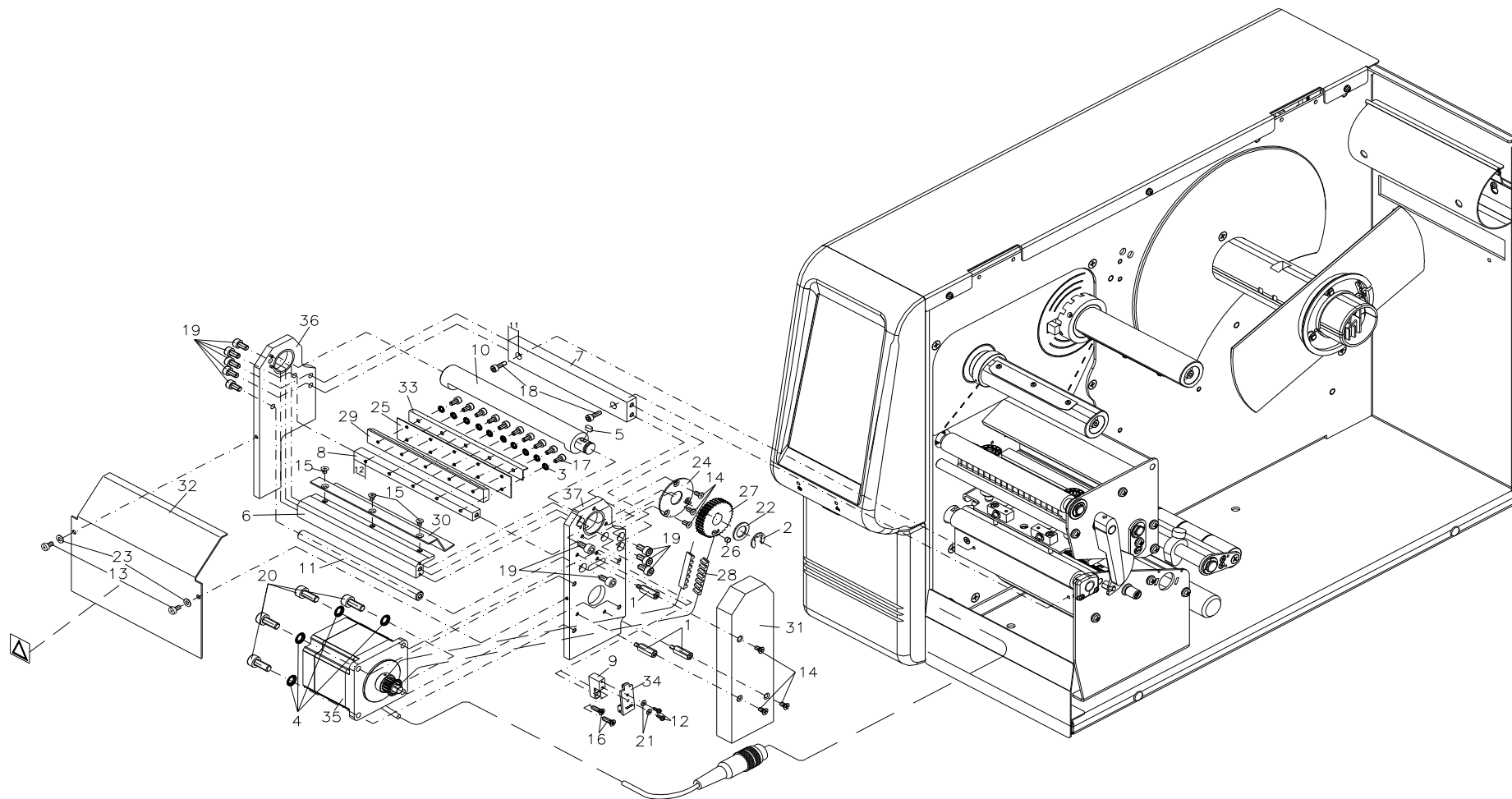
90.88.855

OPTION SPENDEEINRICHTUNG 108-12, LICHTSCHRANKE

OPTION DISPENSER 108-12, PHOTOCCELL

Pos Item	Bezeichnung	Description	Ident-Nr. Ident-No.	St. Qty
1	Pfeiler	Pillar	12.88.505	1
2	Kegelkerbstift 3x8	Taper pin 3x8	42.05.001	1
3	ES ZK M2x8	Screw M2x8	48.04.208	1
4	X-SL LK M3x6	Screw M3x6	48.14.306	1
5	X-SL SK M3x10	Screw M3x10	48.15.310	1
6	Scheibe 5x2x0,3	Washer 5x2x0.3	50.01.009	1
7	ST-Scheibe 3,2	Washer 3.2	50.01.057	1
8	Schieber	Slider	67.88.515	1
9	Lichtschanke Spender kpl.	Dispensing photocell cpl.	71.88.501	1
10	Spendeeinrichtung ohne Lichtschanke	Label dispenser without photocell	90.88.850	1

90.88.860A
OPTION ABSCHNEIDEVORRICHTUNG 10X
OPTION CUTTER 10X



90.88.860A

OPTION ABSCHNEIDEVORRICHTUNG 10X

OPTION CUTTER 10X

Pos Item	Bezeichnung	Description	Ident-Nr. Ident-No.	St. Qty
1	Abstandsbolzen M3x15	Distance bolt M3x15	12.88.615	3
2	Wellensicherung 7	Shaft protection 7	40.01.007	1
3	Sicherungsscheibe M3	Lock washer M3	41.03.003	10
4	Sicherungsscheibe M4	Lock washer M4	41.03.004	4
5	Passfeder A3x3x6	Spring A3x3x6	43.07.030	1
6	Winkelstrebe	Angle strut	45.88.610	1
7	Strebe	Strut	45.88.615	1
8	Distanzpfiler	Spacer ledge	45.88.620	1
9	Sensorhalter	Sensor bracket	45.88.630A	1
10	Messerwelle	Cutter shaft	46.88.601	1
11	Distanzwelle	Spacer shaft	46.88.605	1
12	X-SL LK M2x5 rostfrei	Screw M2x5 stainless	48.14.105V	2
13	X-SL LK M3x6	Screw M3x6	48.14.306	2
14	X-SL SK M3x6	Screw M3x6	48.15.003	6
15	X-SL SK M3x4	Screw M3x4	48.15.304	3
16	X-SL SK M3x10	Screw M3x10	48.15.310	2
17	Inbus M3x6	Hex. head screw M3x6	48.16.306	10
18	Inbus M3x10	Hex. head screw M3x10	48.16.310	2
19	Inbus M4x8	Hex. head screw M4x8	48.16.408	10
20	Inbus M4x10	Hex. head screw M4x10	48.16.410	4
21	Scheibe 5x2x0,3	Washer 5x2x0.3	50.01.009	2
22	Passscheibe 10x16x1,0	Washer 10x16x1.0	50.01.011	1
23	ST-Scheibe 3,2	Washer 3.2	50.01.057	2
24	Scheibe	Washer	50.88.605	1
25	Federblech	Spring plate	52.88.601	1
26	Magnet	Magnet	57.05.060	1
27	Zahnriemenrad	Cogged belt drive	59.88.035	1

¹ Empfohlenes Ersatzteil / Recommended spare part

90.88.860A

OPTION ABSCHNEIDEVORRICHTUNG 10X

OPTION CUTTER 10X

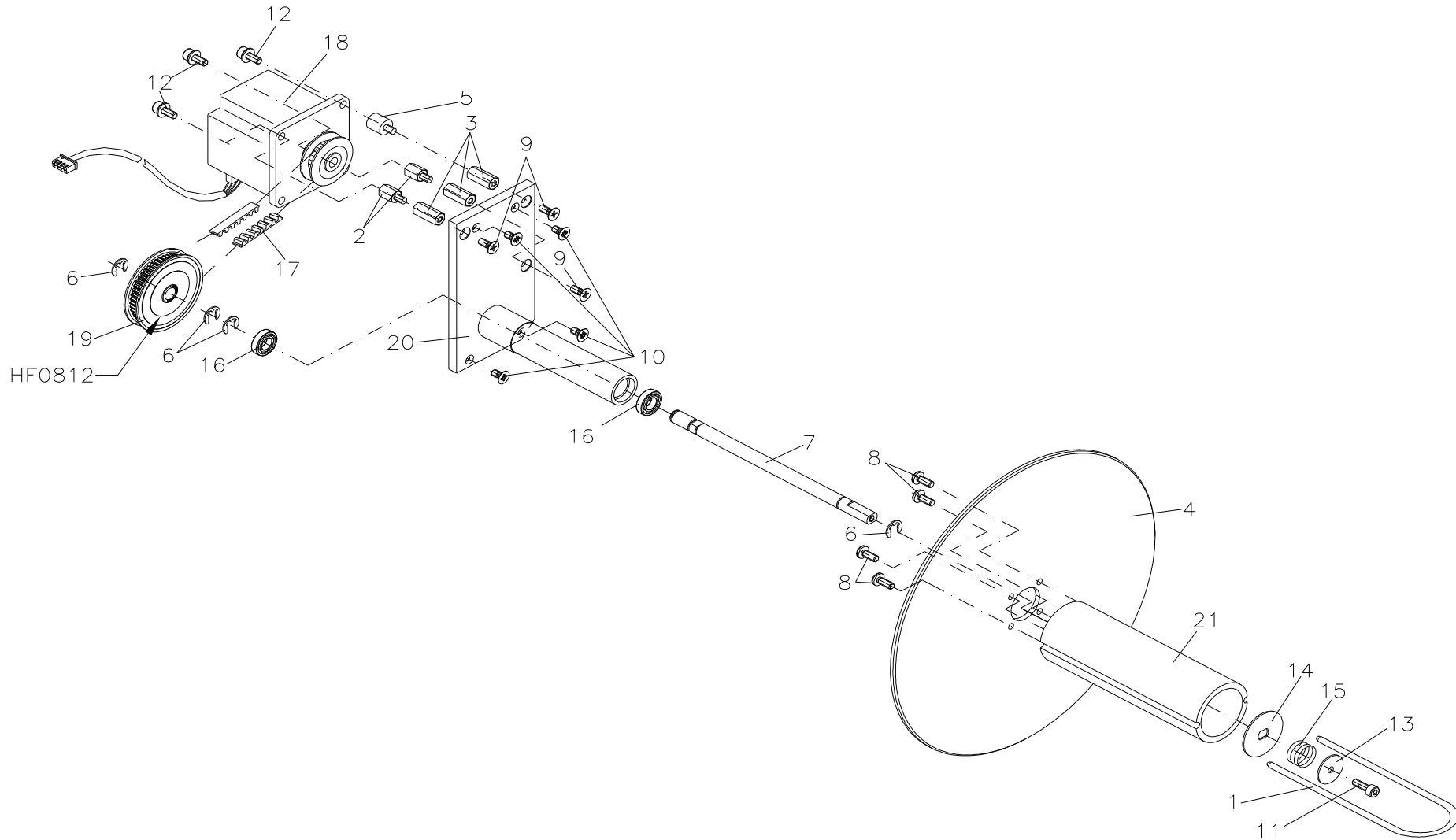
Pos Item	Bezeichnung	Description	Ident-Nr. Ident-No.	St. Qty
28 ¹	Zahnriemen	Tooth belt	59.88.225	1
29	Messerleiste	Cutter ledge	67.88.601	1
30	Einführwinkel	Angle	67.88.605	1
31	Haube	Cover	67.88.610	1
32	Frontblech	Front sheet	67.88.620	1
33	Einführwinkel, unten	Angle, above	67.88.630	1
34	Hall Sensor kpl.	Hall sensor cpl.	70.39.085	1
35	Motor + Lichtschranke kpl.	Motor + photocell cpl.	71.88.601A	1
36	Messerplatte kpl., links	Cutter plate cpl., left side	72.88.610	1
37	Messerplatte kpl., rechts	Cutter plate cpl., right side	72.88.615	1

¹ Empfohlenes Ersatzteil / Recommended spare part

90.88.870A

OPTION INTERNE AUFWICKELVORRICHTUNG 10X (AUßENWICKLUNG)

OPTION INTERNAL REWINDING UNIT 10X (OUTER WINDING)



90.88.870A

OPTION INTERNE AUFWICKELVORRICHTUNG 10X (AUßENWICKLUNG)

OPTION INTERNAL REWINDING UNIT 10X (OUTER WINDING)

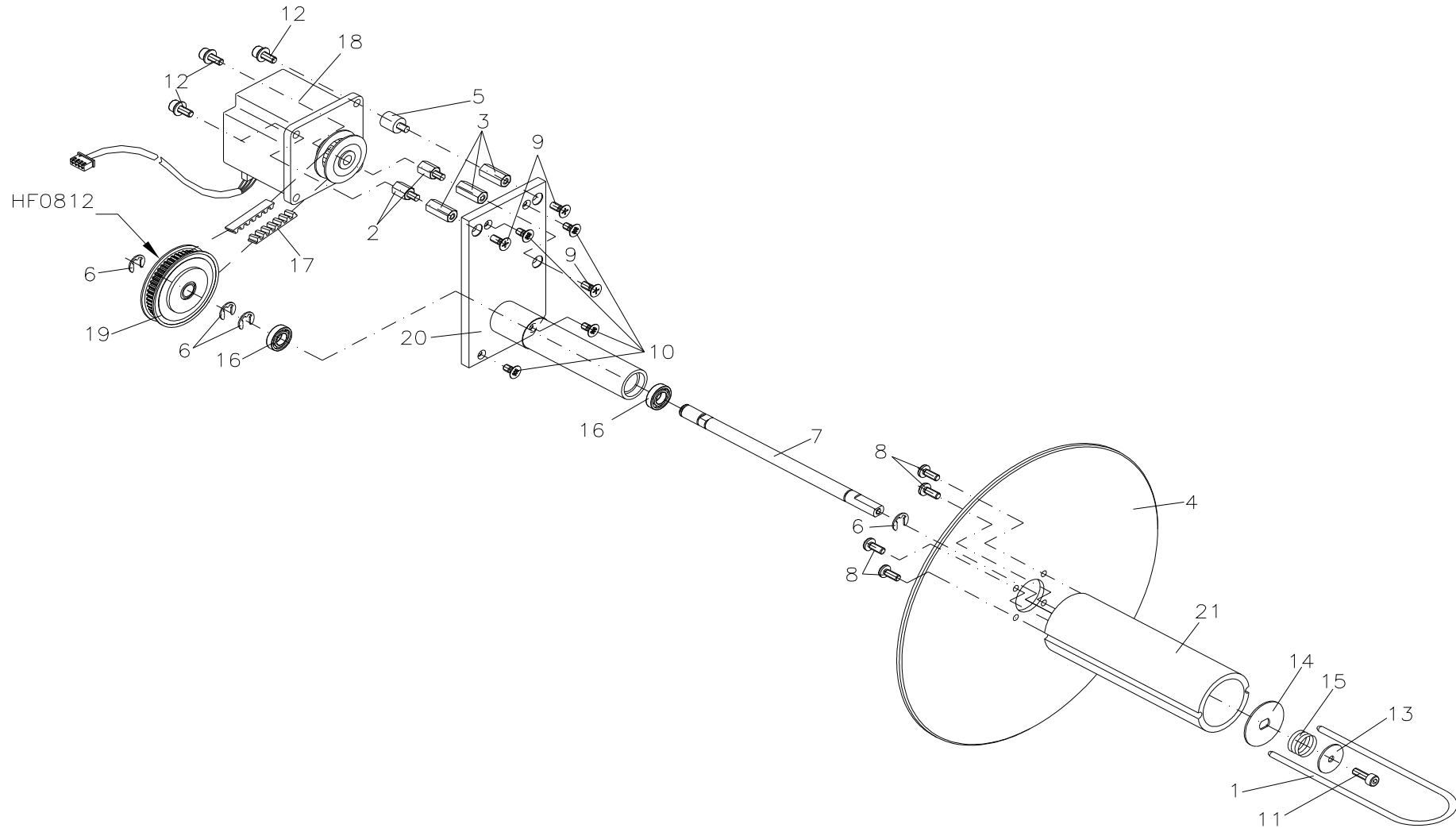
Pos Item	Bezeichnung	Description	Ident-Nr. Ident-No.	St. Qty
1 ¹	Spange	Clasp	12.15.035	1
2	Abstandsbolzen M4x10	Distance bolt M4x10	12.40.410	2
3	Abstandsbolzen M4x17	Distance bolt M4x17	12.40.417	3
4	Scheibe	Washer	16.88.710A	1
5	Schwingungsdämpfer	Vibration absorption	37.28.010	1
6	Wellensicherung 6 mm rostfrei	Shaft protection 6 mm stainless	40.01.006V	4
7	Lagerwelle	Bearing shaft	46.88.701A	1
8	X-SL LK M4x10 rostfrei	Screw M4x10 stainless	48.14.410V	4
9	X-SL SK M4x10 rostfrei	Screw M4x10 stainless	48.15.002V	3
10	X-SL SK M4x8 rostfrei	Screw M4x8 stainless	48.15.408V	4
11	Inbus M4x12 rostfrei	Hex. head screw M4x12 stainless	48.16.412V	1
12	Kombischraube M4x10	Screw-and-washer assembly M4x10	48.26.410V	3
13	U-Scheibe 4,3x20x1,25 rostfrei	Lock washer 4.3x20x1.25 stainless	50.01.096V	1
14	Bremsscheibe	Tension disc	50.15.005	1
15 ¹	Druckfeder	Pressure spring	52.01.007	1
16 ¹	Rillenkugellager	Grooved ball bearing	57.01.006	2
17 ¹	Zahnriemen	Tooth belt	59.88.225	1
18	Schrittmotor	Stepper motor	71.88.702A	1
19 ¹	Zahnriemenrad kpl.	Cogged belt drive cpl.	72.88.048	1
20	Trägerplatte kpl.	Carrier plate cpl.	72.88.701	1
21	Aufwickelrolle Etiketten kpl.	Label rewinding roll cpl.	72.88.705	1

¹ Empfohlenes Ersatzteil / Recommended spare part

90.88.875A

OPTION INTERNE AUFWICKELVORRICHTUNG 10X (INNENWICKLUNG)

OPTION INTERNAL REWINDING UNIT 10X (INNER WINDING)



90.88.875A

OPTION INTERNE AUFWICKELVORRICHTUNG 10X (INNENWICKLUNG)

OPTION INTERNAL REWINDING UNIT 10X (INNER WINDING)

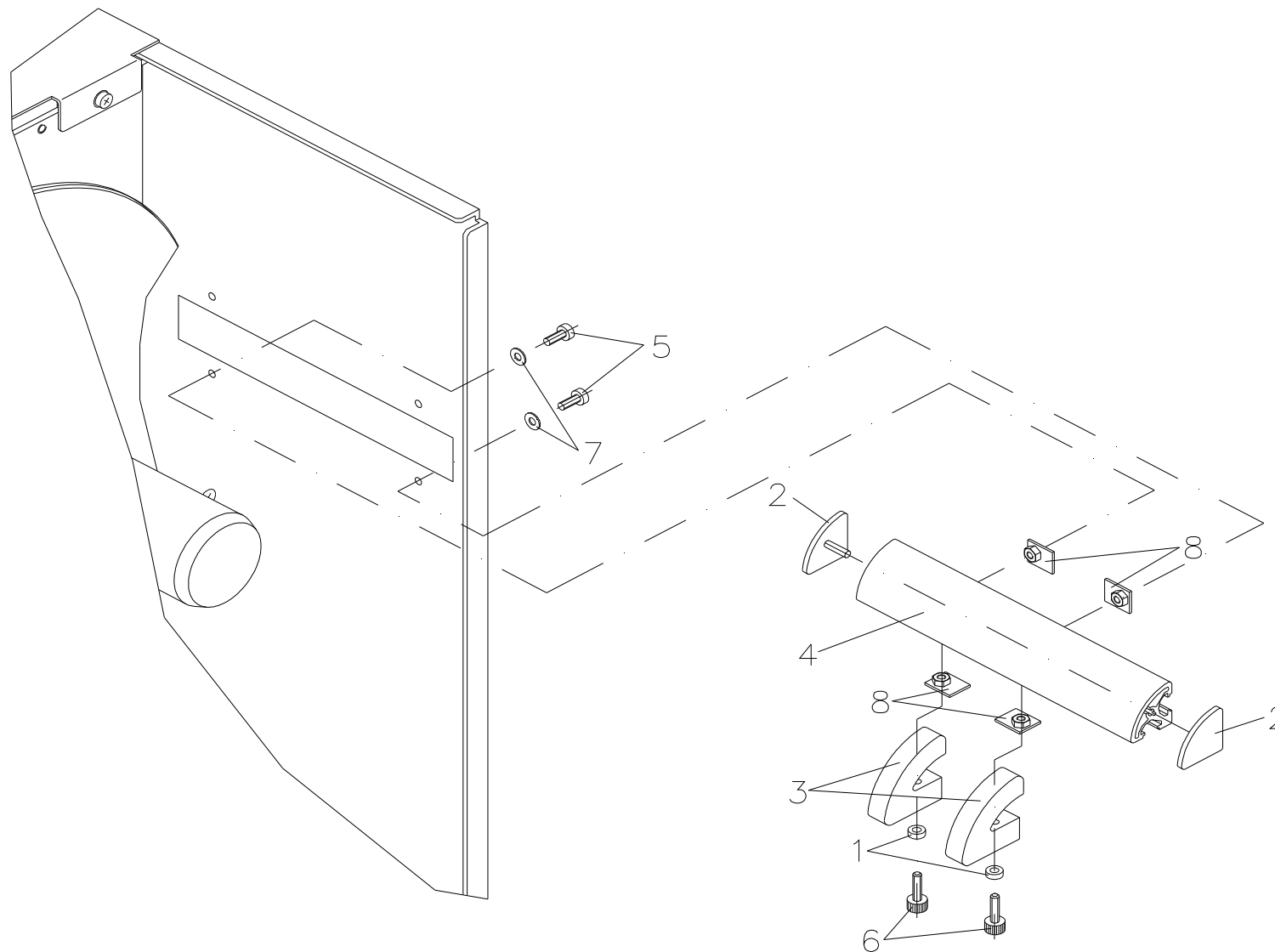
Pos Item	Bezeichnung	Description	Ident-Nr. Ident-No.	St. Qty
1 ¹	Spange	Clasp	12.15.035	1
2	Abstandsbolzen M4x10	Distance bolt M4x10	12.40.410	2
3	Abstandsbolzen M4x17	Distance bolt M4x17	12.40.417	3
4	Scheibe	Washer	16.88.710A	1
5	Schwingungsdämpfer	Vibration absorption	37.28.010	1
6	Wellensicherung 6 mm rostfrei	Shaft protection 6 mm stainless	40.01.006V	4
7	Lagerwelle	Bearing shaft	46.88.701A	1
8	X-SL LK M4x10 rostfrei	Screw M4x10 stainless	48.14.410V	4
9	X-SL SK M4x10 rostfrei	Screw M4x10 stainless	48.15.002V	3
10	X-SL SK M4x8 rostfrei	Screw M4x8 stainless	48.15.408V	4
11	Inbus M4x12 rostfrei	Hex. head screw M4x12 stainless	48.16.412V	1
12	Kombischraube M4x10	Screw-and-washer assembly M4x10	48.26.410V	3
13	U-Scheibe 4,3x20x1,25 rostfrei	Lock washer 4.3x20x1.25 stainless	50.01.096V	1
14	Bremsscheibe	Tension disc	50.15.005	1
15 ¹	Druckfeder	Pressure spring	52.01.007	1
16 ¹	Rillenkugellager	Grooved ball bearing	57.01.006	2
17 ¹	Zahnriemen	Tooth belt	59.88.225	1
18	Schrittmotor	Stepper motor	71.88.701A	1
19	Zahnriemenrad kpl.	Cogged belt drive cpl.	72.88.049	1
20	Trägerplatte kpl.	Carrier plate cpl.	72.88.701	1
21	Aufwickelrolle Etiketten kpl.	Label rewinding roll cpl.	72.88.705	1

¹ Empfohlenes Ersatzteil / Recommended spare part

90.88.890

OPTION LEPORELLOFÜHRUNG 108-12

OPTION FAN FOLD GUIDING 108-12



90.88.890

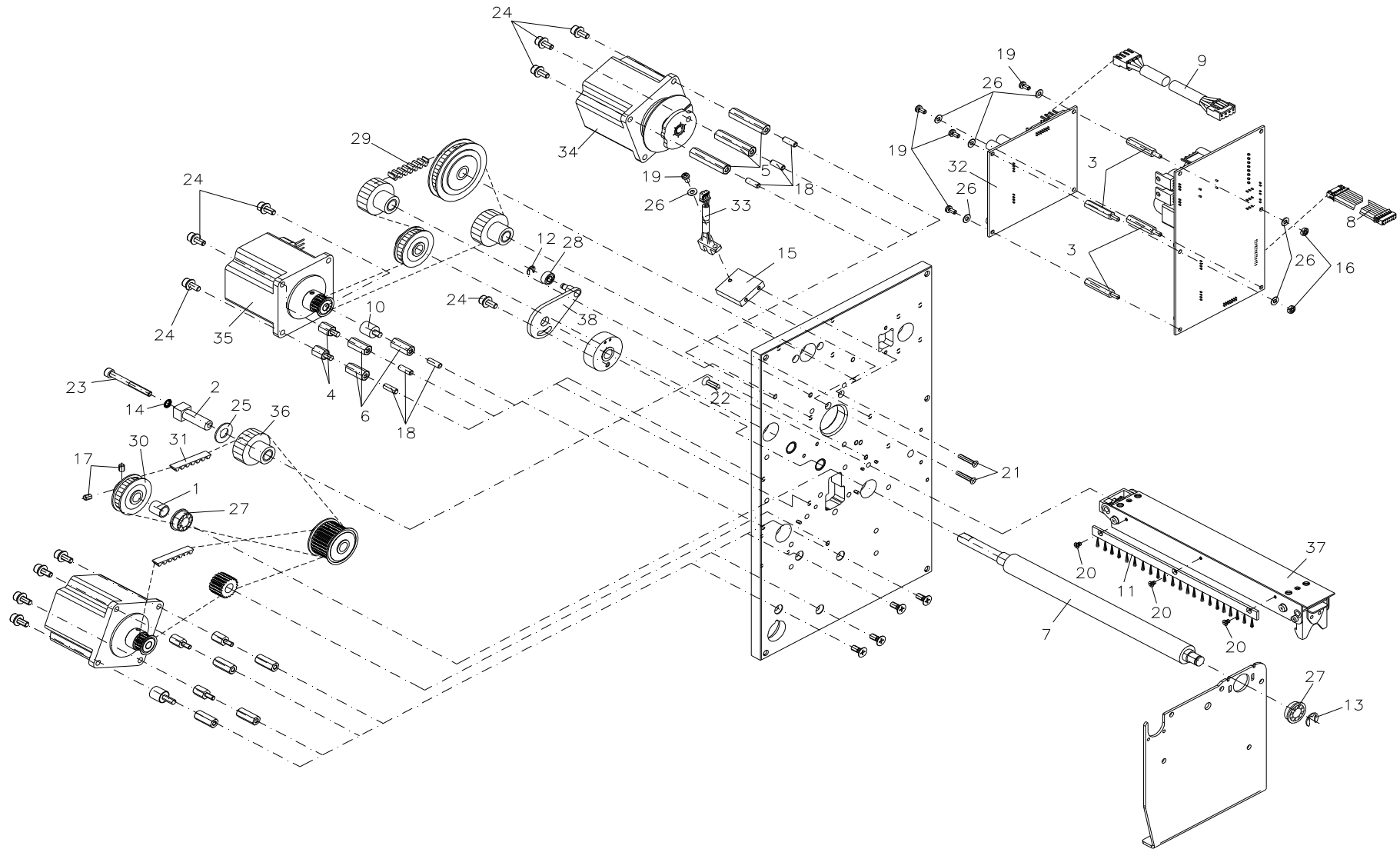
OPTION LEPORELLOFÜHRUNG 108-12

OPTION FAN FOLD GUIDING 108-12

Pos Item	Bezeichnung	Description	Ident-Nr. Ident-No.	St. Qty
1	Distanzring	Spacer ring	10.55.005	2
2	Abdeckkappe	Cover	16.55.005	2
3	Etikettenführung	Label guiding	16.55.060	2
4	F-Profil 133 mm	F profile 133 mm	45.55.005	1
5	X-SL LK M3x8	Screw M3x8	48.14.308	2
6 ¹	Inbus M3x12 + Rändelkappe	Hex. head screw M3x12 + knurled knob	48.16.005	2
7	ST-Scheibe 3,2	Washer 3.2	50.01.057	2
8	Nutenstein	Dome nut	67.55.101	4

¹ Empfohlenes Ersatzteil / Recommended spare part

90.88.940A
OPTION TRANSFERBANDOPTIMIERUNG 160
OPTION RIBBON SAVING 160



90.88.940A

OPTION TRANSFERBANDOPTIMIERUNG 160

OPTION RIBBON SAVING 160

Pos Item	Bezeichnung	Description	Ident-Nr. Ident-No.	St. Qty
1	Distanzhülse	Spacer	10.88.015	1
2 ¹	Exzenterlager	Eccentric bearing	10.88.020	1
3	Abstandsbolzen M3x25	Distance bolt M3x25	12.40.325	4
4	Abstandsbolzen M4x10	Distance bolt M4x10	12.40.410	2
5	Abstandsbolzen M4x40	Distance bolt M4x40	12.40.440	3
6	Abstandsbolzen	Distance bolt	12.88.410	3
7	Transportwalze	Transport roll	18.88.205	1
8	Verbindungskabel	Connecting cable	28.79.020	1
9	Verbindungskabel	Connecting cable	28.79.050	1
10	Schwingungsdämpfer	Vibration absorption	37.28.010	1
11	Antistatikbürste	Antistatic brush	37.88.201	1
12	Wellensicherung 3,2	Shaft protection 3.2	40.01.003	1
13	Wellensicherung 6	Shaft protection 6	40.01.006	1
14	Sicherungsscheibe M4	Lock washer M4	41.03.004	1
15	Distanzstück	Spacer	45.88.405	1
16	ST-6KT-Mutter M3	Hex. nut M3	47.04.001	2
17	Gewindestift M4x4	Screw bar M4x4	48.10.005	2
18	X-SL LK M3x6	Screw M3x6	48.14.306	5
19	X-SL SK M2,5x4	Screw M2.5x4	48.15.204	3
20	X-SL SK M3x16	Screw M3x16	48.15.316	2
21	X-SL SK M4 x 12	Screw M4 x 12	48.15.412	1
22	Inbus M4x40	Hex. head screw M4x40	48.16.440	1
23	Kombischraube M4x10	Screw-and-washer assembly M4x10	48.26.410V	7
24	U-Scheibe 17x8,2x1,0 rostfrei	Lock washer 17x8.2x1.0 stainless	50.01.012	1
25	ST-Scheibe 3,2	Washer 3.2	50.01.057	7
26 ¹	Rillenkugellager	Grooved ball bearing	57.01.007	2
27 ¹	Miniatur-Kugellager	Miniature ball bearing	57.03.010	1

¹ Empfohlenes Ersatzteil / Recommended spare part

90.88.940A

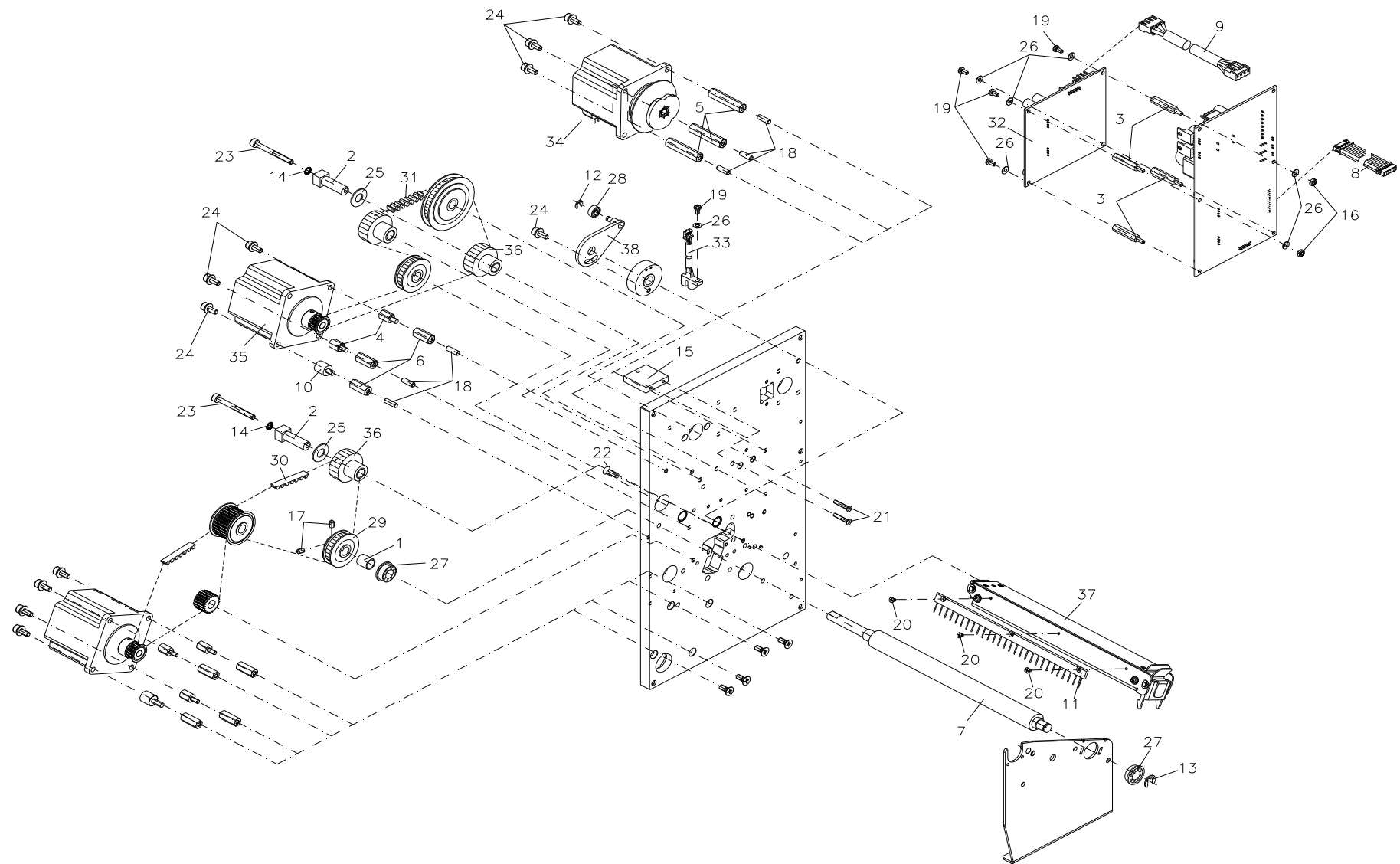
OPTION TRANSFERBANDOPTIMIERUNG 160

OPTION RIBBON SAVING 160

Pos Item	Bezeichnung	Description	Ident-Nr. Ident-No.	St. Qty
28 ¹	Zahnriemen	Tooth belt	59.87.385	1
29	Zahnriemenrad	Cogged belt drive	59.88.032	1
30 ¹	Zahnriemen	Tooth belt	59.88.300	1
31	Leistungselektronik	Power electronics	70.39.405	1
32	Lichtschranke	Photocell	71.88.015A	1
33	Schrittmotor Optimierung	Stepper motor for ribbon saving	71.88.401A	1
34	Schrittmotor TCR Optimierung	Stepper motor for transfer ribbon saving	71.88.405A	1
35 ¹	Zahnriemenrad kpl.	Cogged belt drive cpl.	72.88.034	1
36	Lagerschiene kpl.	Washer cpl.	72.88.403A	1
37	Lagerplatte Optimierung kpl.	Sole plate ribbon saving cpl.	72.88.425	1

¹ Empfohlenes Ersatzteil / Recommended spare part

90.88.942A
OPTION TRANSFERBANDOPTIMIERUNG 162
OPTION RIBBON SAVING 162



90.88.942A

OPTION TRANSFERBANDOPTIMIERUNG 162

OPTION RIBBON SAVING 162

Pos Item	Bezeichnung	Description	Ident-Nr. Ident-No.	St. Qty
1	Distanzhülse	Spacer	10.88.015	1
2 ¹	Exzenterlager	Eccentric bearing	10.88.020	2
3	Abstandsbolzen M3x25	Distance bolt M3x25	12.40.325	4
4	Abstandsbolzen M4x10	Distance bolt M4x10	12.40.410	2
5	Abstandsbolzen M4x40	Distance bolt M4x40	12.40.440	3
6	Abstandsbolzen	Distance bolt	12.88.410	3
7	Transportwalze	Transport roll	18.88.205	1
8	Verbindungskabel	Connecting cable	28.79.020	1
9	Verbindungskabel	Connecting cable	28.79.050	1
10	Schwingungsdämpfer	Vibration absorption	37.28.010	1
11	Antistatikbürste	Antistatic brush	37.88.201	1
12	Wellensicherung 3,2	Shaft protection 3.2	40.01.003	1
13	Wellensicherung 6	Shaft protection 6	40.01.006	1
14	Sicherungsscheibe M4	Lock washer M4	41.03.004	2
15	Distanzstück	Spacer	45.88.405	1
16	ST-6KT-Mutter M3	Hex. nut M3	47.04.001	2
17	Gewindestift M4x4	Screw bar M4x4	48.10.005	2
18	X-SL LK M3x6	Screw M3x6	48.14.306	5
19	X-SL SK M2,5x4	Screw M2.5x4	48.15.204	3
20	X-SL SK M3x16	Screw M3x16	48.15.316	2
21	X-SL SK M4 x 12	Screw M4 x 12	48.15.412	1
22	Inbus M4x40	Hex. head screw M4x40	48.16.440	2
23	Kombischraube M4x10	Screw-and-washer assembly M4x10	48.26.410V	7
24	U-Scheibe 17x8,2x1,0 rostfrei	Lock washer 17x8.2x1.0 stainless	50.01.012	2
25	ST-Scheibe 3,2	Washer 3.2	50.01.057	7
26 ¹	Rillenkugellager	Grooved ball bearing	57.01.007	2
27 ¹	Miniatur-Kugellager	Miniature ball bearing	57.03.010	1

¹ Empfohlenes Ersatzteil / Recommended spare part

90.88.942A

OPTION TRANSFERBANDOPTIMIERUNG 162

OPTION RIBBON SAVING 162

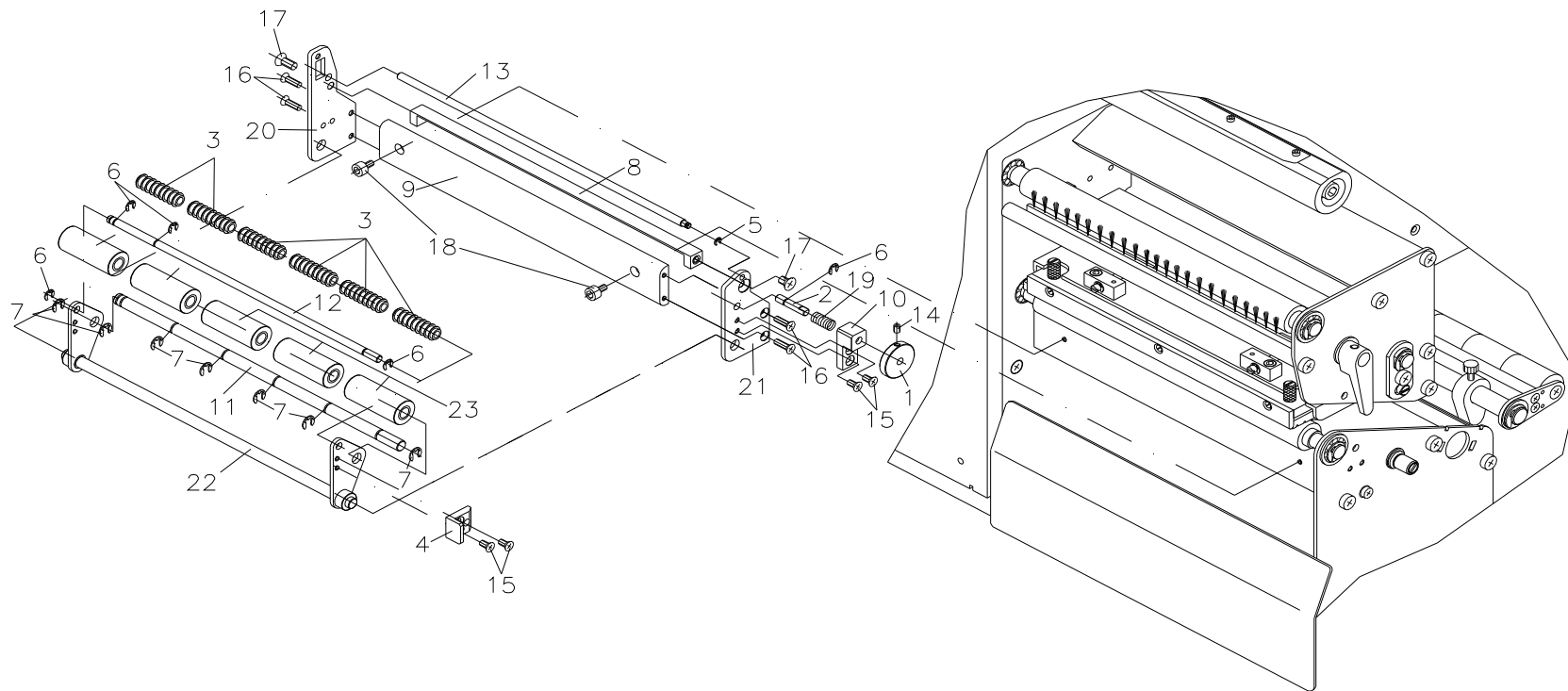
Pos Item	Bezeichnung	Description	Ident-Nr. Ident-No.	St. Qty
28	Zahnriemenrad	Cogged belt drive	59.88.032	1
29 ¹	Zahnriemen	Tooth belt	59.88.300	1
30 ¹	Zahnriemen	Tooth belt	59.88.301	1
31	Leistungselektronik	Power electronics	70.39.405	1
32	Lichtschranke	Photocell	71.88.015A	1
33	Schrittmotor Optimierung	Stepper motor for ribbon saving	71.88.401A	1
34	Schrittmotor TCR Optimierung	Stepper motor for transfer ribbon saving	71.88.405A	1
35 ¹	Zahnriemenrad kpl.	Cogged belt drive cpl.	72.88.034	2
36	Lagerschiene kpl.	Washer cpl.	72.88.403A	1
37	Lagerplatte Optimierung kpl.	Sole plate ribbon saving cpl.	72.88.425	1

¹ Empfohlenes Ersatzteil / Recommended spare part

90.88.950

OPTION SPENDEEINRICHTUNG 162-12

OPTION DISPENSER 162-12



90.88.950

OPTION SPENDEEINRICHTUNG 162-12

OPTION DISPENSER 162-12

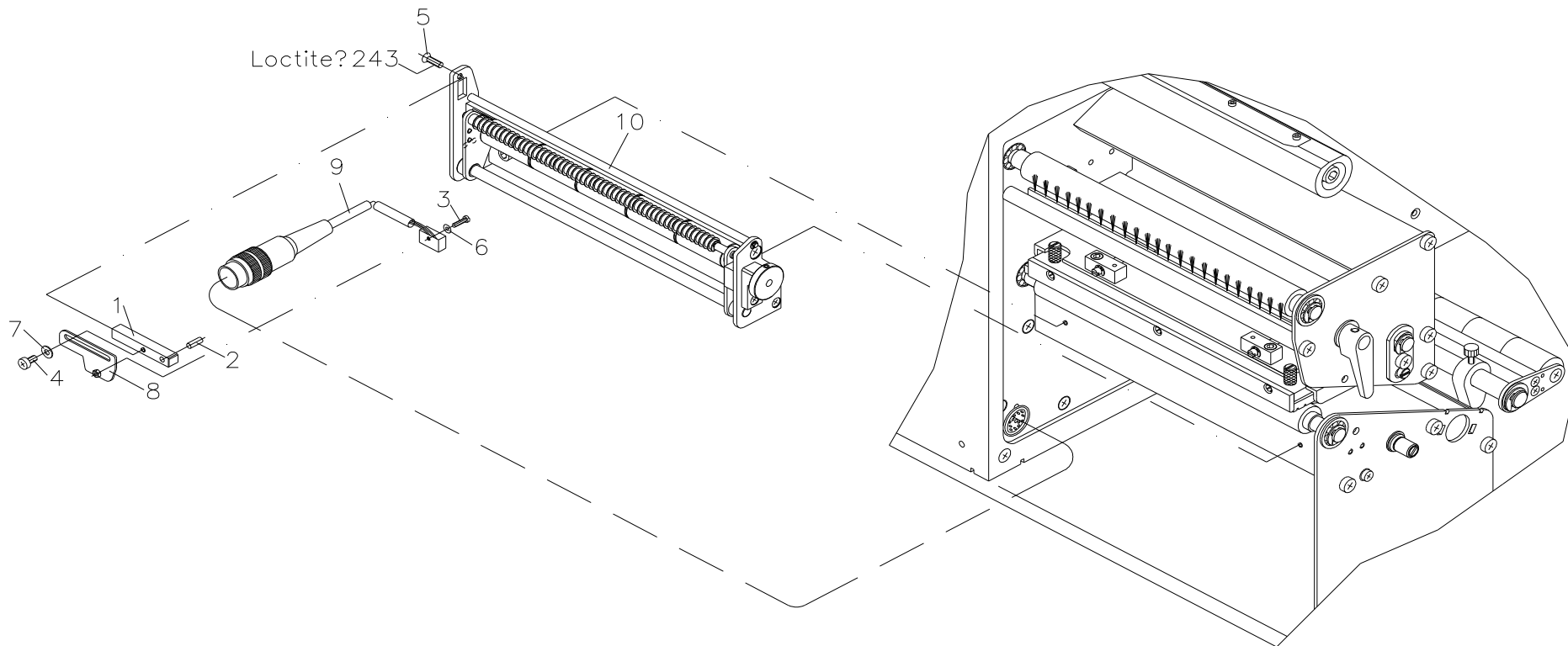
Pos Item	Bezeichnung	Description	Ident-Nr. Ident-No.	St. Qty
1	Rändelknopf	Knurled knob	10.55.305	1
2	Raststift	Pin	12.88.501	1
3	Spenderolle	Dispenser roll	16.88.505	6
4	Rasthebel	Lever	16.88.510	1
5	Wellensicherung 2,3	Shaft protection 2.3	40.01.002	1
6	Wellensicherung 3,2	Shaft protection 3.2	40.01.003	5
7	Wellensicherung 4	Shaft protection 4	40.01.004	7
8	Spendepfeiler	Dispensing pillar	45.88.503	1
9	Strebe	Strut	45.88.508	1
10	Lager	Bearing	45.88.510	1
11	Welle für Andruckrolle	Shaft for pressure roll	46.88.508	1
12	Spenderollenwelle	Roller shaft for dispenser	46.88.513	1
13	Spendewelle	Dispenser shaft	46.88.518	1
14	Gewindestift M3x4	Screw bar M3x4	48.10.004	1
15	X-SL SK M3x6	Screw M3x6	48.15.003	4
16	X-SL SK M3x10	Screw M3x10	48.15.310	4
17	X-SL SK M4 x 6	Screw M4 x 6	48.15.406	2
18	Inbus M3x6	Hex. head screw M3x6	48.16.306	2
19	Druckfeder	Pressure spring	52.01.019	1
20	Spendeplatte, links	Dispenser plate, left side	67.88.501	1
21	Spendeplatte, rechts	Dispenser plate, right side	67.88.505	1
22	Andruckwelle kpl.	Pressure shaft cpl.	72.88.513	1
23	Andruckrolle kpl.	Pressure roll cpl.	72.88.520	5

¹ Empfohlenes Ersatzteil / Recommended spare part

90.88.955

OPTION SPENDEEINRICHTUNG 162-12, LICHTSCHRANKE

OPTION DISPENSER 162-12, PHOTOCELL



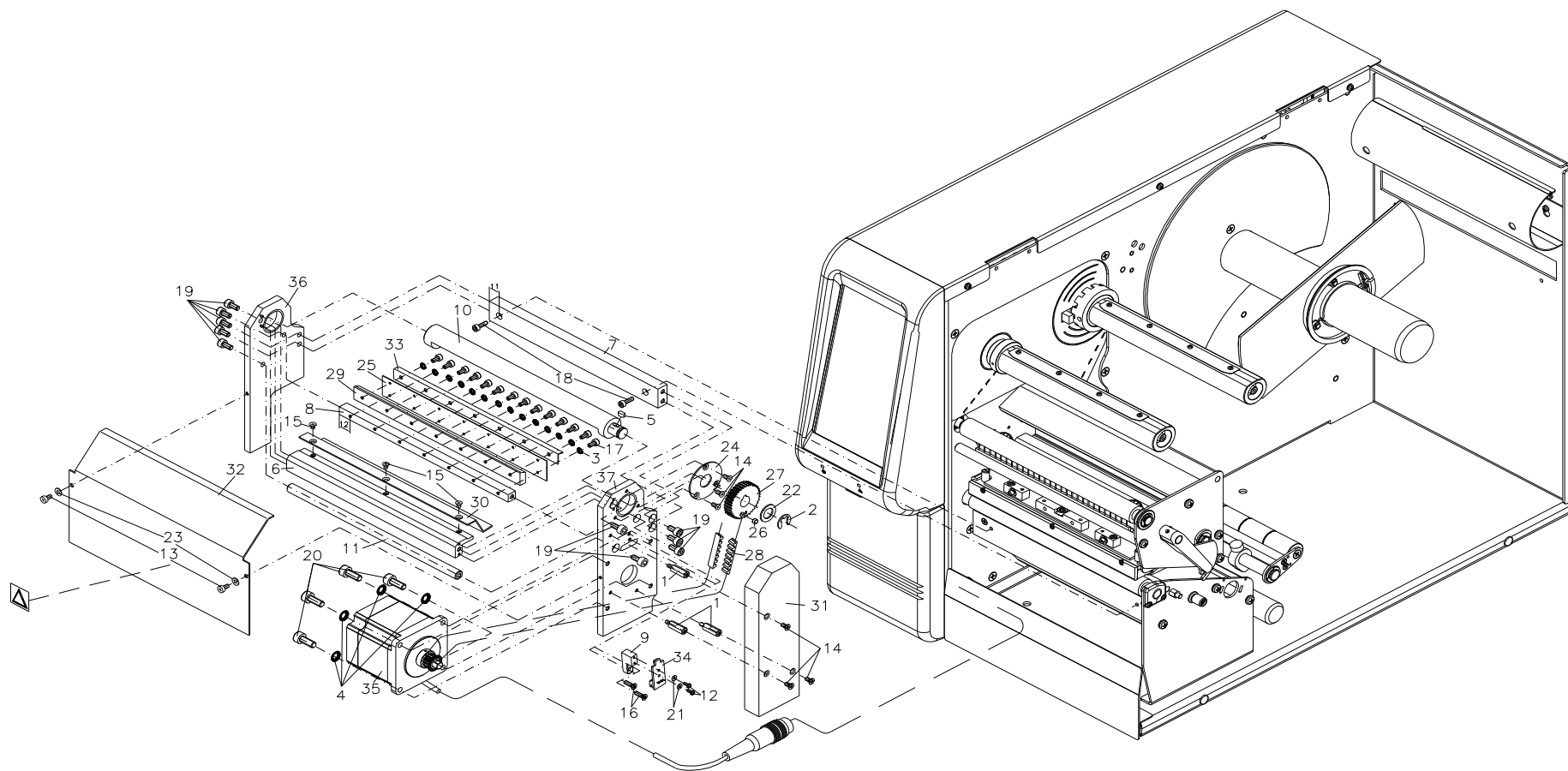
90.88.955

OPTION SPENDEEINRICHTUNG 162-12, LICHTSCHRANKE

OPTION DISPENSER 162-12, PHOTOCCELL

Pos Item	Bezeichnung	Description	Ident-Nr. Ident-No.	St. Qty
1	Pfeiler	Pillar	12.88.505	1
2	Kegelkerbstift 3x8	Taper pin 3x8	42.05.001	1
3	ES ZK M2x8	Screw M2x8	48.04.208	1
4	X-SL LK M3x6	Screw M3x6	48.14.306	1
5	X-SL SK M3x10	Screw M3x10	48.15.310	1
6	Scheibe 5x2x0,3	Washer 5x2x0.3	50.01.009	1
7	ST-Scheibe 3,2	Washer 3.2	50.01.057	1
8	Schieber	Slider	67.88.515	1
9	Lichtschanke Spender kpl.	Dispensing photocell cpl.	71.88.501	1
10	Spendeeinrichtung ohne Lichtschanke	Label dispenser without photocell	90.88.950	1

90.88.960A
OPTION ABSCHNEIDEVORRICHTUNG 16X
OPTION CUTTER 16X



90.88.960A

OPTION ABSCHNEIDEVORRICHTUNG 16X

OPTION CUTTER 16X

Pos Item	Bezeichnung	Description	Ident-Nr. Ident-No.	St. Qty
1	Abstandsbolzen M3x15	Distance bolt M3x15	12.88.615	3
2	Wellensicherung 7	Shaft protection 7	40.01.007	1
3	Sicherungsscheibe M3	Lock washer M3	41.03.003	10
4	Sicherungsscheibe M4	Lock washer M4	41.03.004	4
5	Passfeder A3x3x6	Spring A3x3x6	43.07.030	1
6	Winkelstrebe	Angle strut	45.88.613	1
7	Strebe	Strut	45.88.618	1
8	Distanzpfleiler	Spacer ledge	45.88.623	1
9	Sensorhalter	Sensor bracket	45.88.630A	1
10	Messerwelle	Cutter shaft	46.88.603	1
11	Distanzwelle	Spacer shaft	46.88.608	1
12	X-SL LK M2x5 rostfrei	Screw M2x5 stainless	48.14.105V	2
13	X-SL LK M3x6	Screw M3x6	48.14.306	2
14	X-SL SK M3x6	Screw M3x6	48.15.003	6
15	X-SL SK M3x4	Screw M3x4	48.15.304	3
16	X-SL SK M3x10	Screw M3x10	48.15.310	2
17	Inbus M3x6	Hex. head screw M3x6	48.16.306	10
18	Inbus M3x10	Hex. head screw M3x10	48.16.310	2
19	Inbus M4x8	Hex. head screw M4x8	48.16.408	10
20	Inbus M4x10	Hex. head screw M4x10	48.16.410	4
21	Scheibe 5x2x0,3	Washer 5x2x0.3	50.01.009	2
22	Passscheibe 10x16x1,0	Washer 10x16x1.0	50.01.011	1
23	ST-Scheibe 3,2	Washer 3.2	50.01.057	2
24	Scheibe	Washer	50.88.605	1
25	Federblech	Spring plate	52.88.603	1
26	Magnet	Magnet	57.05.060	1
27	Zahnriemenrad	Cogged belt drive	59.88.035	1

¹ Empfohlenes Ersatzteil / Recommended spare part

90.88.960A

OPTION ABSCHNEIDEVORRICHTUNG 16X

OPTION CUTTER 16X

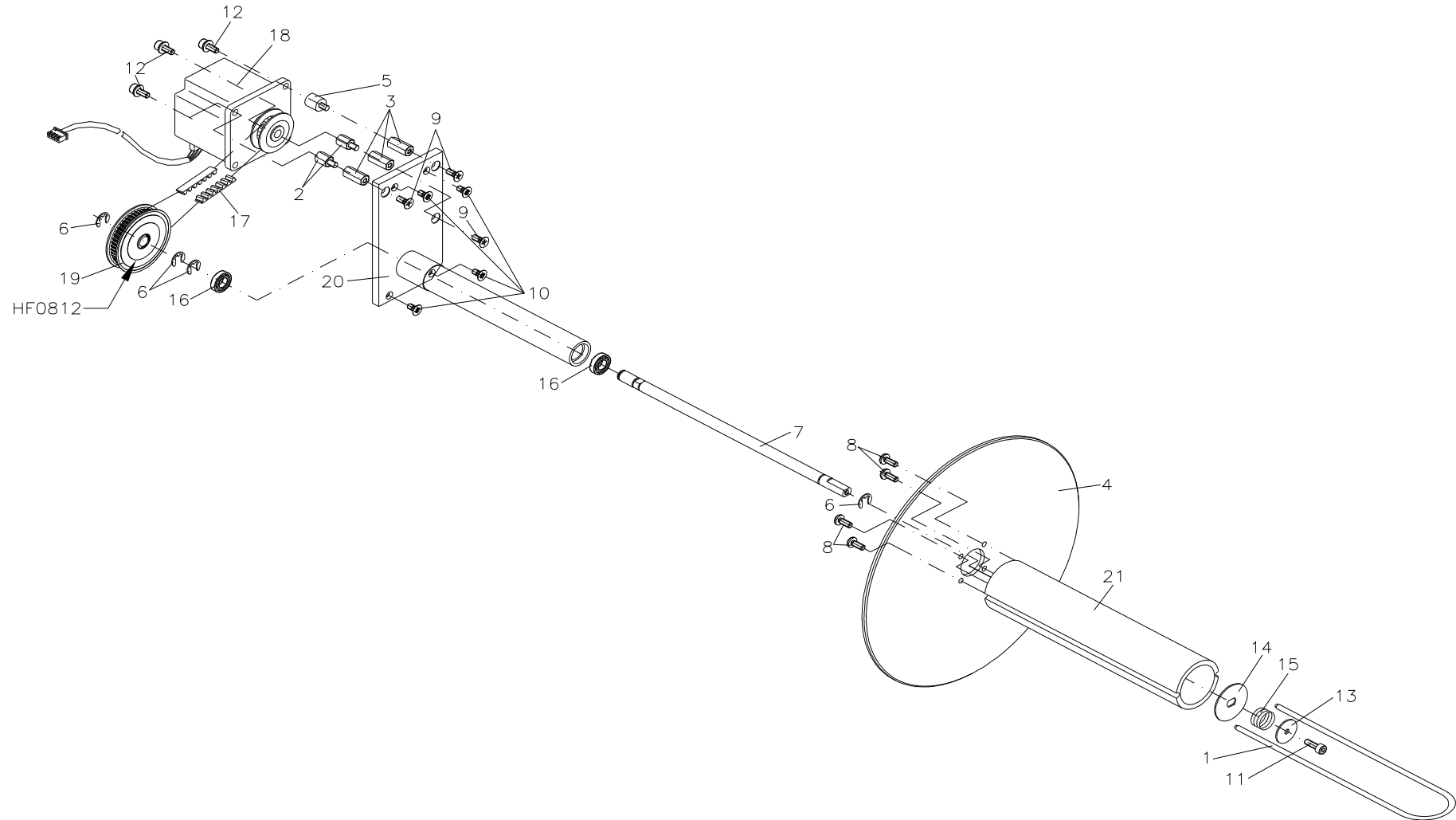
Pos Item	Bezeichnung	Description	Ident-Nr. Ident-No.	St. Qty
28 ¹	Zahnriemen	Tooth belt	59.88.225	1
29	Messerleiste	Cutter ledge	67.88.603	1
30	Einführwinkel	Angle	67.88.608	1
31	Haube	Cover	67.88.610	1
32	Frontblech	Front sheet	67.88.623	1
33	Einführwinkel, unten	Angle, above	67.88.633	1
34	Hall Sensor kpl.	Hall sensor cpl.	70.39.085	1
35	Motor + Lichtschranke kpl.	Motor + photocell cpl.	71.88.601A	1
36	Messerplatte kpl., links	Cutter plate cpl., left side	72.88.610	1
37	Messerplatte kpl., rechts	Cutter plate cpl., right side	72.88.615	1

¹ Empfohlenes Ersatzteil / Recommended spare part

90.88.970A

OPTION INTERNE AUFWICKELVORRICHTUNG 16X (AUßENWICKLUNG)

OPTION INTERNAL REWINDING UNIT 16X (OUTER WINDING)



90.88.970A

OPTION INTERNE AUFWICKELVORRICHTUNG 16X (AUßENWICKLUNG)

OPTION INTERNAL REWINDING UNIT 16X (OUTER WINDING)

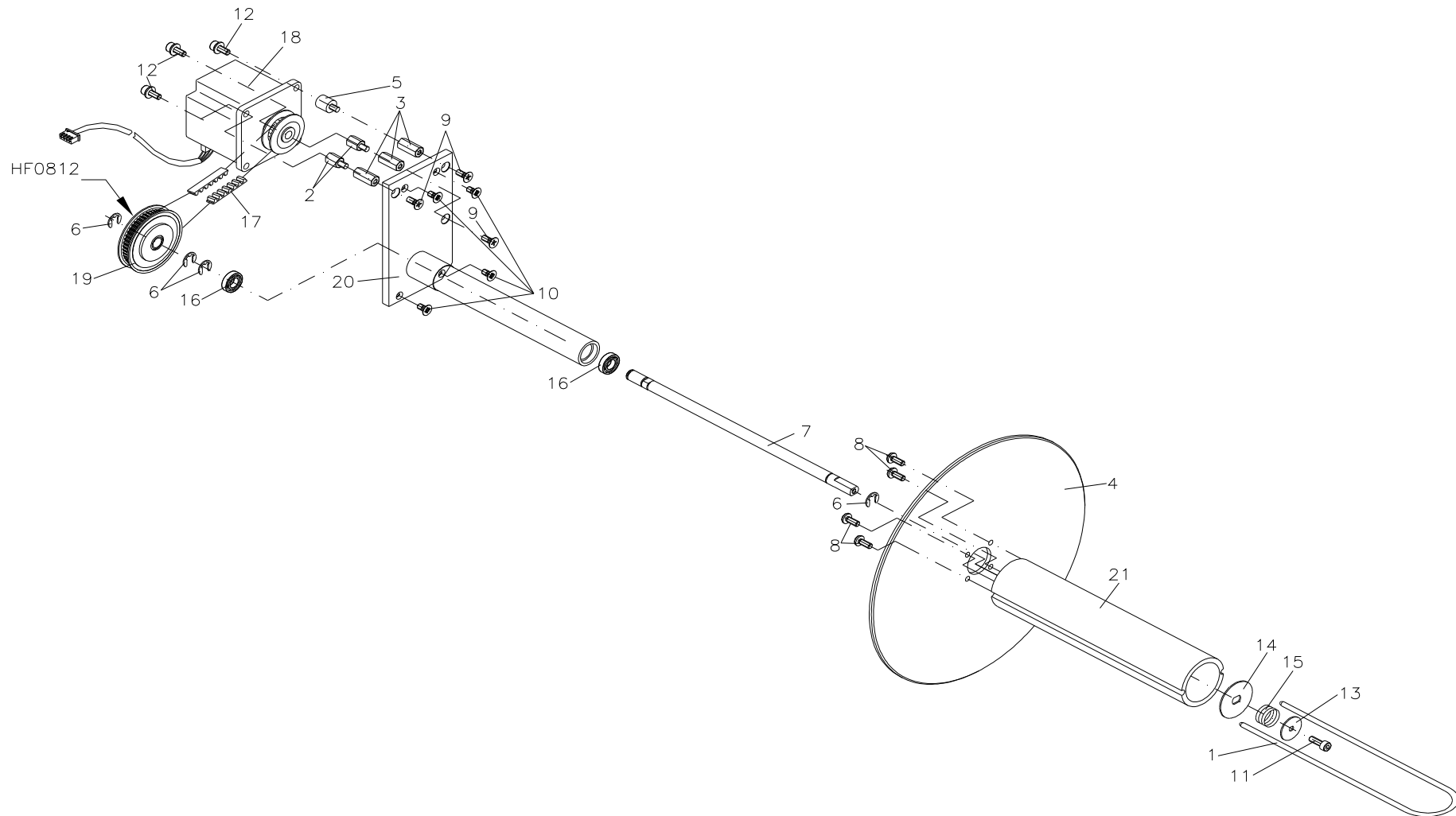
Pos Item	Bezeichnung	Description	Ident-Nr. Ident-No.	St. Qty
1	Abstandsbolzen M4x10	Distance bolt M4x10	12.40.410	2
2	Abstandsbolzen M4x17	Distance bolt M4x17	12.40.417	3
3	Spange	Clasp	12.88.703	1
4	Scheibe	Washer	16.88.710A	1
5	Schwingungsdämpfer	Vibration absorption	37.28.010	1
6	Wellensicherung 6 mm rostfrei	Shaft protection 6 mm stainless	40.01.006V	4
7	Lagerwelle	Bearing shaft	46.88.703A	1
8	X-SL LK M4x10 rostfrei	Screw M4x10 stainless	48.14.410V	4
9	X-SL SK M4x10 rostfrei	Screw M4x10 stainless	48.15.002V	3
10	X-SL SK M4x8 rostfrei	Screw M4x8 stainless	48.15.408V	4
11	Inbus M4x12 rostfrei	Hex. head screw M4x12 stainless	48.16.412V	1
12	Kombischraube M4x10	Screw-and-washer assembly M4x10	48.26.410V	3
13	U-Scheibe 4,3x20x1,25 rostfrei	Lock washer 4.3x20x1.25 stainless	50.01.096V	1
14	Bremsscheibe	Tension disc	50.15.005	1
15 ¹	Druckfeder	Pressure spring	52.01.007	1
16 ¹	Rillenkugellager	Grooved ball bearing	57.01.006	2
17 ¹	Zahnriemen	Tooth belt	59.88.225	1
18	Schrittmotor	Stepper motor	71.88.702A	1
19 ¹	Zahnriemenrad kpl.	Cogged belt drive cpl.	72.88.048	1
20	Trägerplatte kpl.	Carrier plate cpl.	72.88.703	1
21	Aufwickelrolle Etiketten kpl.	Label rewinding roll cpl.	72.88.708	1

¹ Empfohlenes Ersatzteil / Recommended spare part

90.88.975A

OPTION INTERNE AUFWICKELVORRICHTUNG 16X (INNENWICKLUNG)

OPTION INTERNAL REWINDING UNIT 16X (INNER WINDING)



90.88.975A

OPTION INTERNE AUFWICKELVORRICHTUNG 16X (INNENWICKLUNG)

OPTION INTERNAL REWINDING UNIT 16X (INNER WINDING)

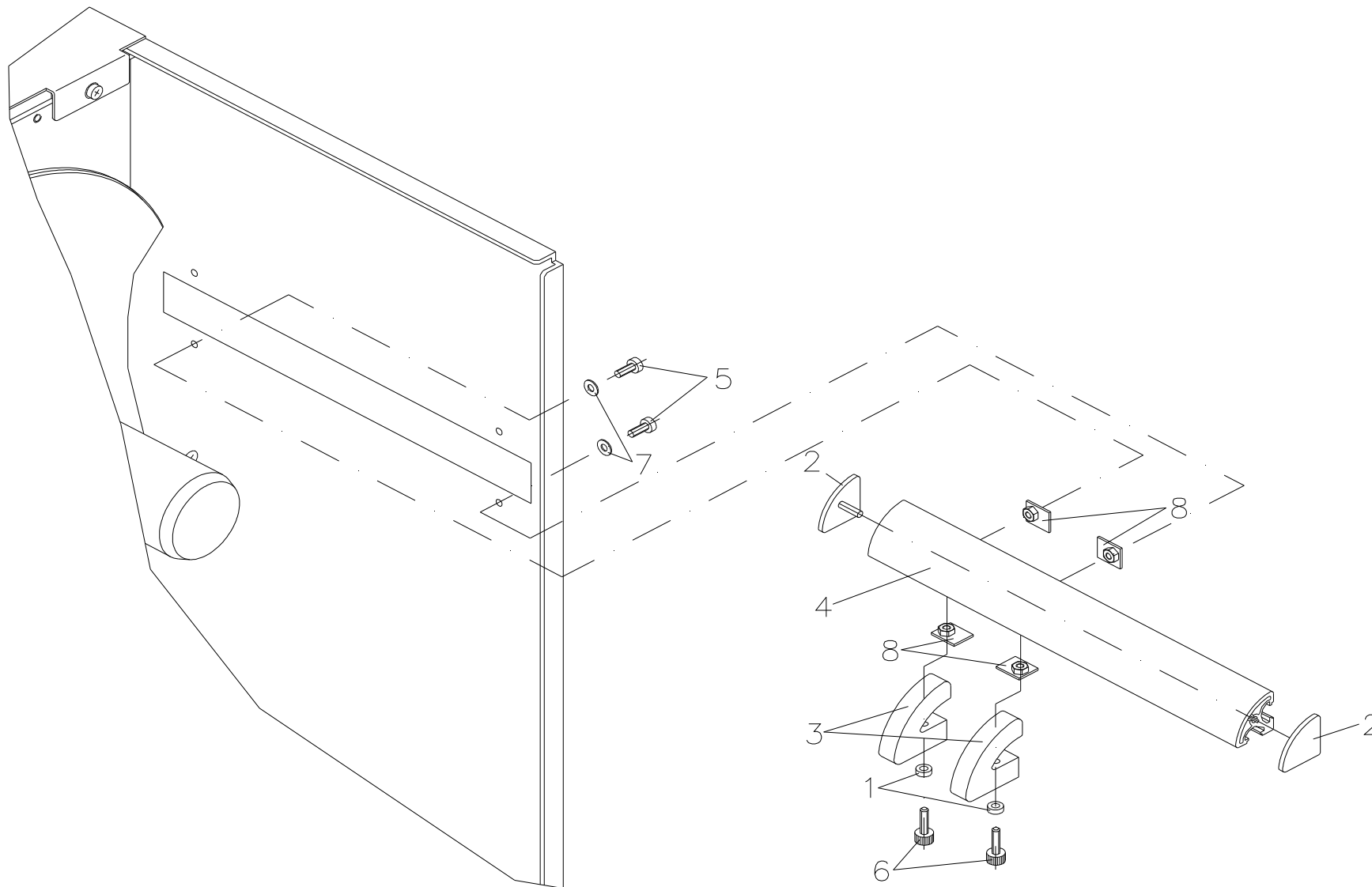
Pos Item	Bezeichnung	Description	Ident-Nr. Ident-No.	St. Qty
1	Abstandsbolzen M4x10	Distance bolt M4x10	12.40.410	2
2	Abstandsbolzen M4x17	Distance bolt M4x17	12.40.417	3
3	Spange	Clasp	12.88.703	1
4	Scheibe	Washer	16.88.710A	1
5	Schwingungsdämpfer	Vibration absorption	37.28.010	1
6	Wellensicherung 6 mm rostfrei	Shaft protection 6 mm stainless	40.01.006V	4
7	Lagerwelle	Bearing shaft	46.88.703A	1
8	X-SL LK M4x10 rostfrei	Screw M4x10 stainless	48.14.410V	4
9	X-SL SK M4x10 rostfrei	Screw M4x10 stainless	48.15.002V	3
10	X-SL SK M4x8 rostfrei	Screw M4x8 stainless	48.15.408V	4
11	Inbus M4x12 rostfrei	Hex. head screw M4x12 stainless	48.16.412V	1
12	Kombischraube M4x10	Screw-and-washer assembly M4x10	48.26.410V	3
13	U-Scheibe 4,3x20x1,25 rostfrei	Lock washer 4.3x20x1.25 stainless	50.01.096V	1
14	Bremsscheibe	Tension disc	50.15.005	1
15 ¹	Druckfeder	Pressure spring	52.01.007	1
16 ¹	Rillenkugellager	Grooved ball bearing	57.01.006	2
17 ¹	Zahnriemen	Tooth belt	59.88.225	1
18	Schrittmotor	Stepper motor	71.88.701A	1
19	Zahnriemenrad kpl.	Cogged belt drive cpl.	72.88.049	1
20	Trägerplatte kpl.	Carrier plate cpl.	72.88.703	1
21	Aufwickelrolle Etiketten kpl.	Label rewinding roll cpl.	72.88.708	1

¹ Empfohlenes Ersatzteil / Recommended spare part

90.88.990

OPTION LEPORELLOFÜHRUNG 162-12

OPTION FAN FOLD GUIDING 162-12



90.88.990

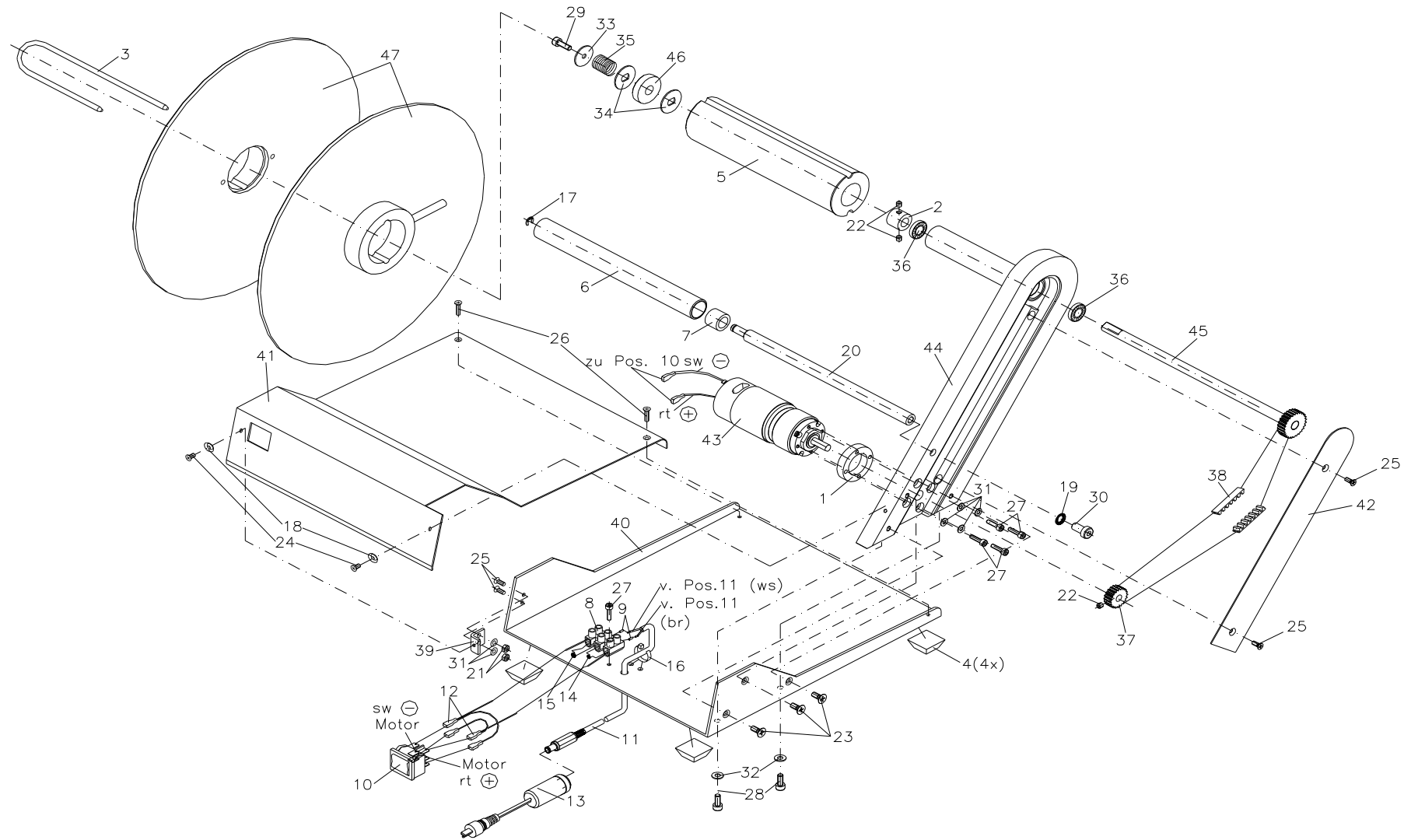
OPTION LEPORELLOFÜHRUNG 162-12

OPTION FAN FOLD GUIDING 162-12

Pos Item	Bezeichnung	Description	Ident-Nr. Ident-No.	St. Qty
1	Distanzring	Spacer ring	10.55.005	2
2	Abdeckkappe	Cover	16.55.005	2
3	Etikettenführung	Label guiding	16.55.060	2
4	F-Profil	F profile	45.88.903	1
5	X-SL LK M3x8	Screw M3x8	48.14.308	2
6 ¹	Inbus M3x12 + Rändelkappe	Hex. head screw M3x12 + knurled knob	48.16.005	2
7	ST-Scheibe 3,2	Washer 3.2	50.01.057	2
8	Nutenstein	Dome nut	67.55.101	4

¹ Empfohlenes Ersatzteil / Recommended spare part

92.66.014
AUFWICKELVORRICHTUNG PR45 II
REWINDING UNIT PR45 II



92.66.014

AUFWICKELVORRICHTUNG PR45 II REWINDING UNIT PR45 II

Pos Item	Bezeichnung	Description	Ident-Nr. Ident-No.	St. Qty
1	Zwischenring	Intermediate ring	10.92.010	1
2	Stellring	Adjusting ring	10.92.030	1
3	Klammer	Pin	12.92.010	1
4 ¹	Elastikpuffer	Elastic bumper	16.01.011	4
5	Aufwickelrolle	Rewinding roll	16.92.005	1
6	Laufrolle	Bogie wheel	16.92.007	1
7	Lager	Bearing	16.92.009	1
8	Lüsterklemme	Connector	25.05.001	30
9	Aderendhülse 0,25	Bearing 0.25	25.09.002	2
10	Wipp-Umschalter 2pol.	Switch 2pin	26.01.048	1
11	Winder-Anschlusskabel für PR48	Winder connecting cable for PR48	28.48.925	1
12	Kabel kpl.	Cable cpl.	28.92.003	2
13	Adapterkabel	Adapter cable	28.92.015	1
14	Kondensator	Condenser	29.02.005	1
15	NTC-Widerstand 22 OHM 10%	Resistance 22 OHM 10%	30.08.010	1
16	Kabelbinder 98x2,5 mm	Cable joint 98x2.5 mm	35.01.002	1
17	Wellensicherung 4	Shaft protection 4	40.01.004	1
18	Rosette	Rosette	41.01.007	2
19	Sicherungsscheibe M6	Lock washer M6	41.03.006	1
20	Umlenkrolle	Return pulley	46.92.005	1
21	ST-6KT-Mutter M3	Hex. nut M3	47.04.001	2
22	Gewindestift M4x4	Screw bar M4x4	48.10.005	3
23	X-SL SK M4x10	Screw M4x10	48.15.002	3
24	X-SL SK M3x6	Screw M3x6	48.15.003	2
25	X-SL SK M3x8	Screw M3x8	48.15.308	4
26	X-SL SK M3x12	Screw M3x12	48.15.312	2
27	Inbus M3x12	Hex. head screw M3x12	48.16.312	5

¹ Empfohlenes Ersatzteil / Recommended spare part

92.66.014

AUFWICKELVORRICHTUNG PR45 II REWINDING UNIT PR45 II

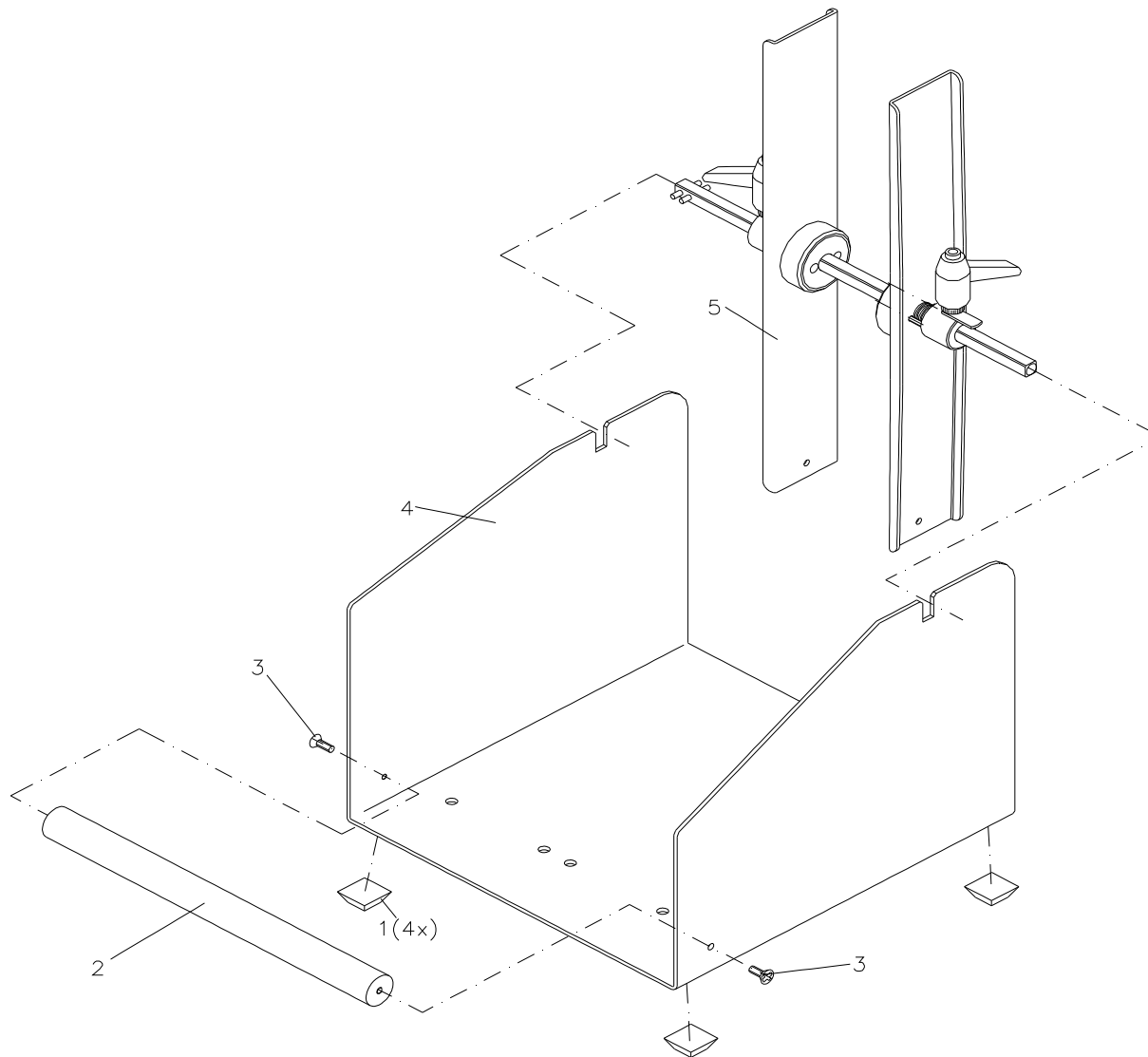
Pos Item	Bezeichnung	Description	Ident-Nr. Ident-No.	St. Qty
28	Inbus M4x10	Hex. head screw M4x10	48.16.410	2
29	Inbus M4x12	Hex. head screw M4x12	48.16.412	1
30	Inbus M6x12	Hex. head screw M6x12	48.20.612	1
31	ST-Scheibe 3,2	Washer 3.2	50.01.057	6
32	ST-Scheibe 4,3	Washer 4.3	50.01.065	2
33	U-Scheibe 4,3x20x1,25	Washer 4.3x20x1.25	50.01.096	1
34	Bremsscheibe	Tension disc	50.15.005	2
35 ¹	Druckfeder	Pressure spring	52.01.007	1
36 ¹	Rillenkugellager	Grooved ball bearing	57.01.006	2
37	Zahnriemenrad	Cogged belt drive	59.02.045	1
38	Zahnriemenrad	Cogged belt drive	59.02.459	1
39	Winkel	Angle	62.01.770	1
40	Bodenplatte	Bottom plate	66.92.002	1
41	Abdeckung Boden	Cover, base	66.92.006	1
42	Abdeckung	Cover	66.92.016	1
43	Motor kpl.	Motor cpl.	71.92.003	1
44	Träger kpl.	Bearing cpl.	72.92.016	1
45	Lagerwelle kpl.	Bearing shaft cpl.	72.92.018	1
46	Bremsring kpl.	Brake ring cpl.	72.92.020	1
47	Rollenscheibe kpl. 270/40 mm	Roller disc cpl. 270/40 mm	72.92.027	2

¹ Empfohlenes Ersatzteil / Recommended spare part

92.66.050A

OPTION ABWICKELVORRICHTUNG PA50A

OPTION UNWINDING UNIT PA50A



92.66.050A

OPTION ABWICKELVORRICHTUNG PA50A

OPTION UNWINDING UNIT PA50A

Pos Item	Bezeichnung	Description	Ident-Nr. Ident-No.	St. Qty
1 ¹	Elastikpuffer	Elastic bumper	16.01.011	4
2	Umlenkpfiler	Return pulley	46.92.010	1
3	X-SL SK M4 x 12	Screw M4 x 12	48.15.412	2
4	Abwickelvorrichtung	Unwinding unit	66.92.103	1
5	Rollenlagerwelle kpl. 40 mm	Roller bearing shaft cpl. 40 mm	72.92.075	1

¹ Empfohlenes Ersatzteil / Recommended spare part