



## RT700i/RT730i BARCODE-DRUCKER BENUTZERHANDBUCH



# INHALT

<b>1</b>	<b>Barcode-Drucker</b>	<b>001</b>
1.1	Lieferumfang	001
1.2	Bestandteile des Druckers	002
<b>2</b>	<b>Drucker einrichten</b>	<b>006</b>
2.1	Drucker öffnen	006
2.2	Farbband einlegen	007
2.3	Etikettenrolle einsetzen	012
2.4	Drucker an den Rechner anschließen	014
2.5	Druckertreiber und GoLabel mit der Super Wizard-CD installieren	016
<b>3</b>	<b>Drucker-Einstellungen und Bedienung</b>	<b>021</b>
3.1	Bedienfeld	021
3.2	LCD-Anzeige – Einführung	022
3.3	Einführung Netzwerk-Einstellungen	027
3.4	Einrichtung eines LCD Passwortes	029
3.5	LCD-Anzeige – Funktion	031
3.6	Etiketten kalibrieren und Testausdruck	035
3.7	Fehlermeldungen	037
<b>4</b>	<b>Netsetting für Ethernet</b>	<b>039</b>
4.1	NetSetting installieren	039
4.2	NetSetting Benutzeroberfläche	040
<b>5</b>	<b>Zubehör</b>	<b>047</b>
5.1	Vorbereitung	047
5.2	Spendevorrichtung installieren	049
5.3	Abschneidevorrichtung installieren	055
<b>6</b>	<b>Wartung und Anpassung</b>	<b>059</b>
6.1	Druckkopf-Reinigung	059
6.2	Fehlerbehebung	060
	<b>Anhang</b>	
	A - Technische Daten	
	B - Schnittstellen	
	C - Bluetooth-Modul	

## FCC COMPLIANCE STATEMENT FOR AMERICAN USERS

This equipment has been tested and found to comply with the limits for a CLASS A digital device, pursuant to Part 15 of the FCC Rules. These limits are designed to provide reasonable protection against harmful interference when the equipment is operated in a commercial environment. This equipment generates, uses, and can radiate radio frequency energy and, if not installed and used in accordance with the instructions, may cause harmful interference to radio communications. Operation of this equipment in a residential area is likely to cause harmful interference in which case the user will be required to correct the interference at own expense.

## EMV-KONFORMITÄTSERKLÄRUNG FÜR EUROPA

Dieses Gerät wurde geprüft und entspricht den Anforderungen der Normen EN55022:2010 Class A, EN61000-3-2:2006/A1:2009/A2:2009, EN 61000-3-3:2008, EN55024:2010, IEC 61000-4-2:2008 Reihen. Das Gerät wurde außerdem hinsichtlich der Grenzwerte für gestrahlte und geleitete Störaussendungen geprüft und entspricht den Anforderung der Europäischen Norm EN 55022.

## DIE THERMO-ETIKETTENDRUCKER DER SERIE RT700I, AUF DIE SICH DIESE ERKLÄRUNG BEZIEHT, ENTSPRECHEN DEN ANFORDERUNGEN FOLGENDER NORMEN:

IEC 60950-1:2005(2nd Edition)+Am 1:2009, CB9254-2008 (Class A ) ; GB17625. 1-2003; GB4943.1-2011, EN55022:2010 Class A, EN61000-3-2:2006/A1:2009/A2:2009, EN 61000-3-3:2008 and EN55024:2010, IEC 61000-4-2:2008 series, UL 60950-1, 2nd Edition, 2011-12-19, CSA C22.2 No. 60950-1-07, 2nd Edition, 2011-12, CFR 47, Part 15

### WARNING

This is a Class A product. In a domestic environment this product may cause radio interference in which case the user may be required to take adequate measures.



Product name:  
Thermal Label Printer  
Model Number: RT700i  
Local Service Center Phone #  
+886-2-2225-8580  
Godex International Co., Ltd.

KCC-REM-GDX-RT700i

### Bitte beachten Sie

---

- Explosionsgefahr bei unsachgemäßem Austausch der Batterie. Nur vom Hersteller empfohlenen Batterietyp verwenden.
- Altbatterien gemäß den Herstellervorgaben entsorgen.
- Gerät nur mit dem mitgelieferten Netzteil-Modell verwenden.
- Bei Veränderungen oder Modifikationen, die nicht ausdrücklich von der für die Konformität zuständigen Stelle zugelassen sind, kann dem Benutzer das Betreiberrecht für das Gerät entzogen werden.

# SICHERHEITSHINWEISE

Bitte lesen Sie die folgenden Hinweise sorgfältig.

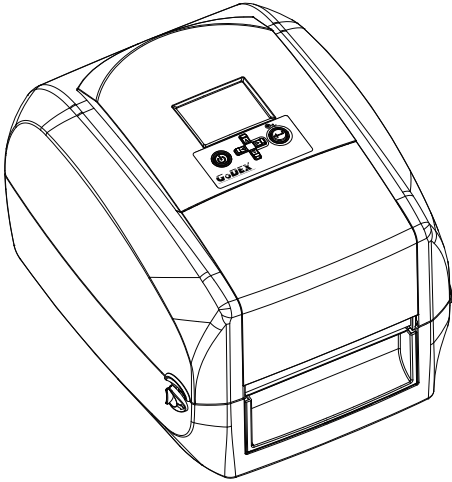
1. Das Gerät darf keiner Nässe oder Feuchtigkeit ausgesetzt werden.
2. Vor Anschluss an eine Stromquelle bitte die Spannung der Stromquelle überprüfen.
3. Vergewissern Sie sich, dass das Gerät ausgeschaltet ist, bevor der Netzstecker an eine Steckdose angeschlossen wird.
4. Es wird empfohlen, den Drucker an einen Überspannungsableiter anzuschließen, um das Gerät vor möglichen Schäden durch Überspannungen zu schützen.
5. Achten Sie darauf, dass das Gerät nicht mit Flüssigkeiten in Kontakt kommt, da dies einen elektrischen Schlag auslösen könnte.
6. Aus Sicherheitsgründen und zur Wahrung der Herstellergarantie darf das Gerät NUR von qualifizierten Fachkräften geöffnet werden.
7. Versuchen Sie unter keinen Umständen, Strom führende Geräte zu reparieren oder Einstellungen an ihnen vorzunehmen.

# 1 Barcode-Drucker

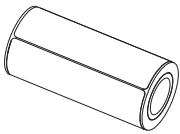
## 1.1 Lieferumfang

Überprüfen Sie bitte den Inhalt des Kartons nach dem Öffnen auf Vollständigkeit.

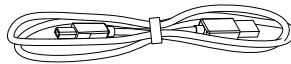
- RT700i/RT730i Barcode-Drucker



- Etikettenmaterial



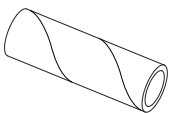
- USB-Kabel



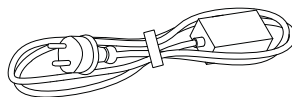
- Kurzanleitung



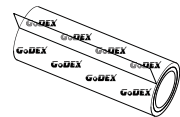
- Farbband-Baugruppe Rollen Kern



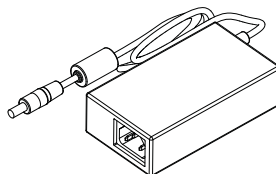
- Netzstecker  
Netz Kabel



- Farbband



- Netzteil

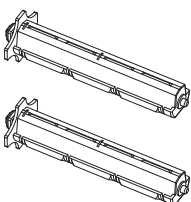


- CD

Enthält die Software GoLabel und das Benutzerhandbuch für RT700i/RT730i. Enthält den Super Wizard.



- Rollenhalter  
2 Stück

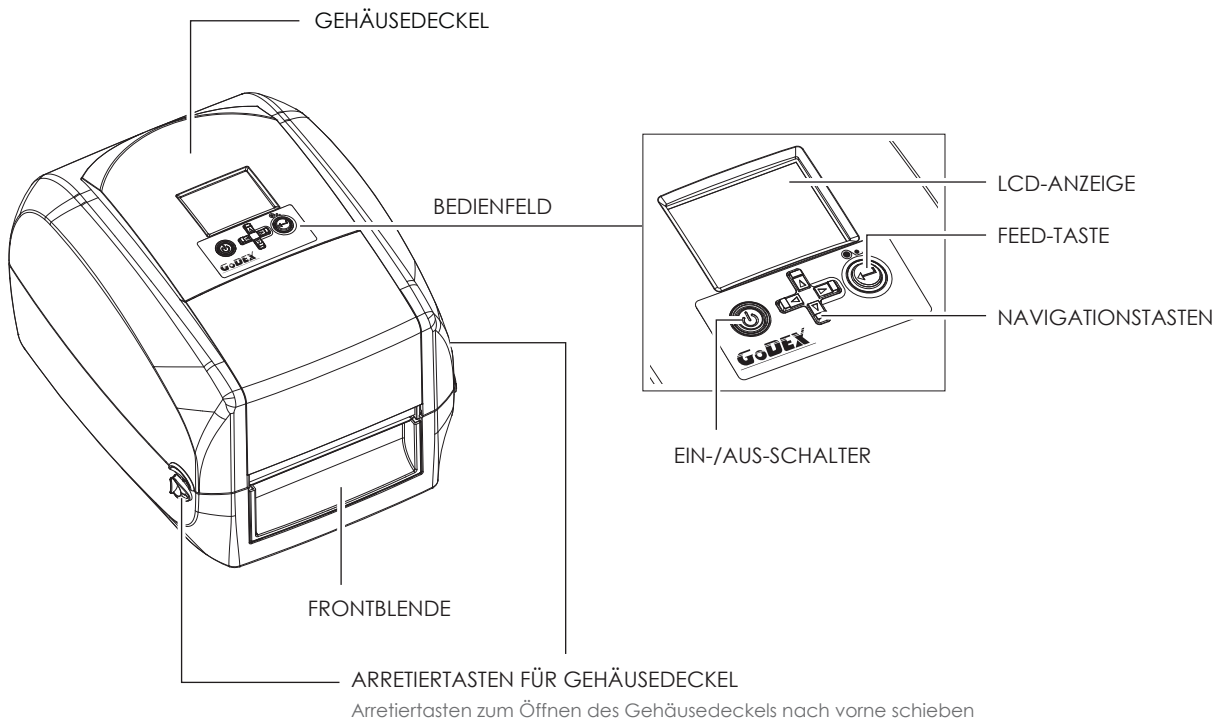


# 1 Barcode-Drucker

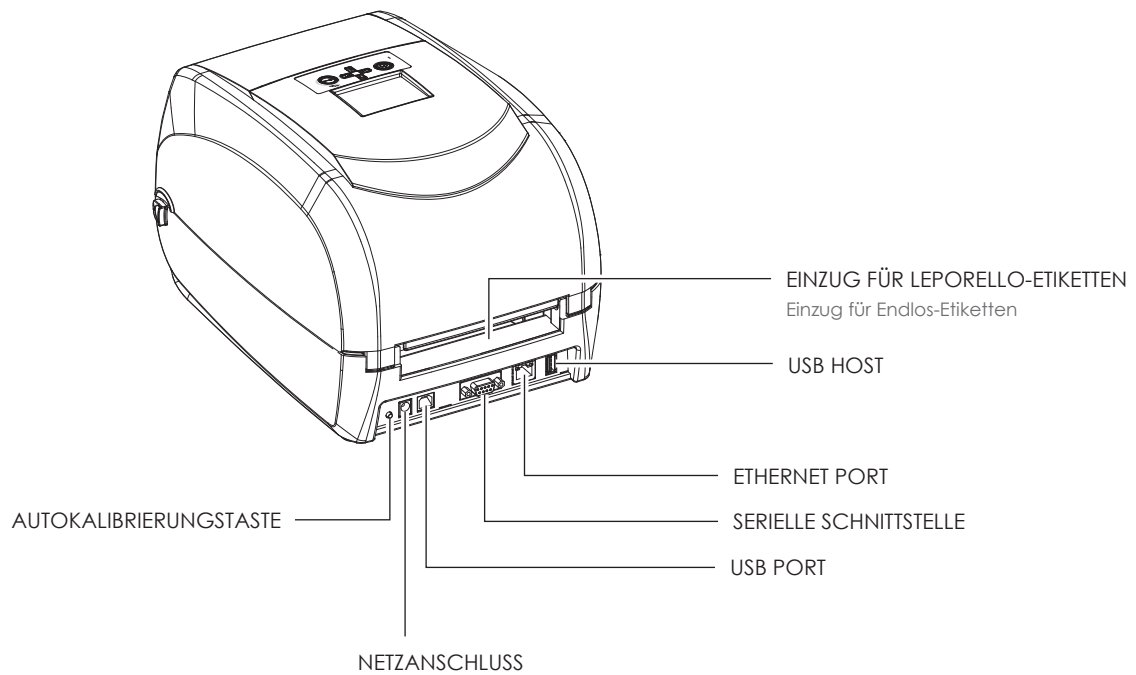
## 1.2 Bestandteile des Druckers

### Geräteübersicht

- Vorderansicht

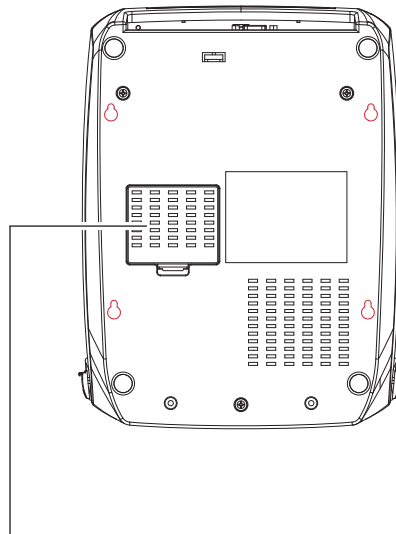


- Rückansicht



# 1 Barcode-Drucker

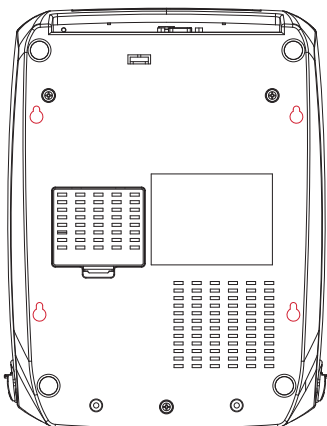
- Ansicht von unten



ABDECKUNG FÜR MODULANSCHLÜSSE

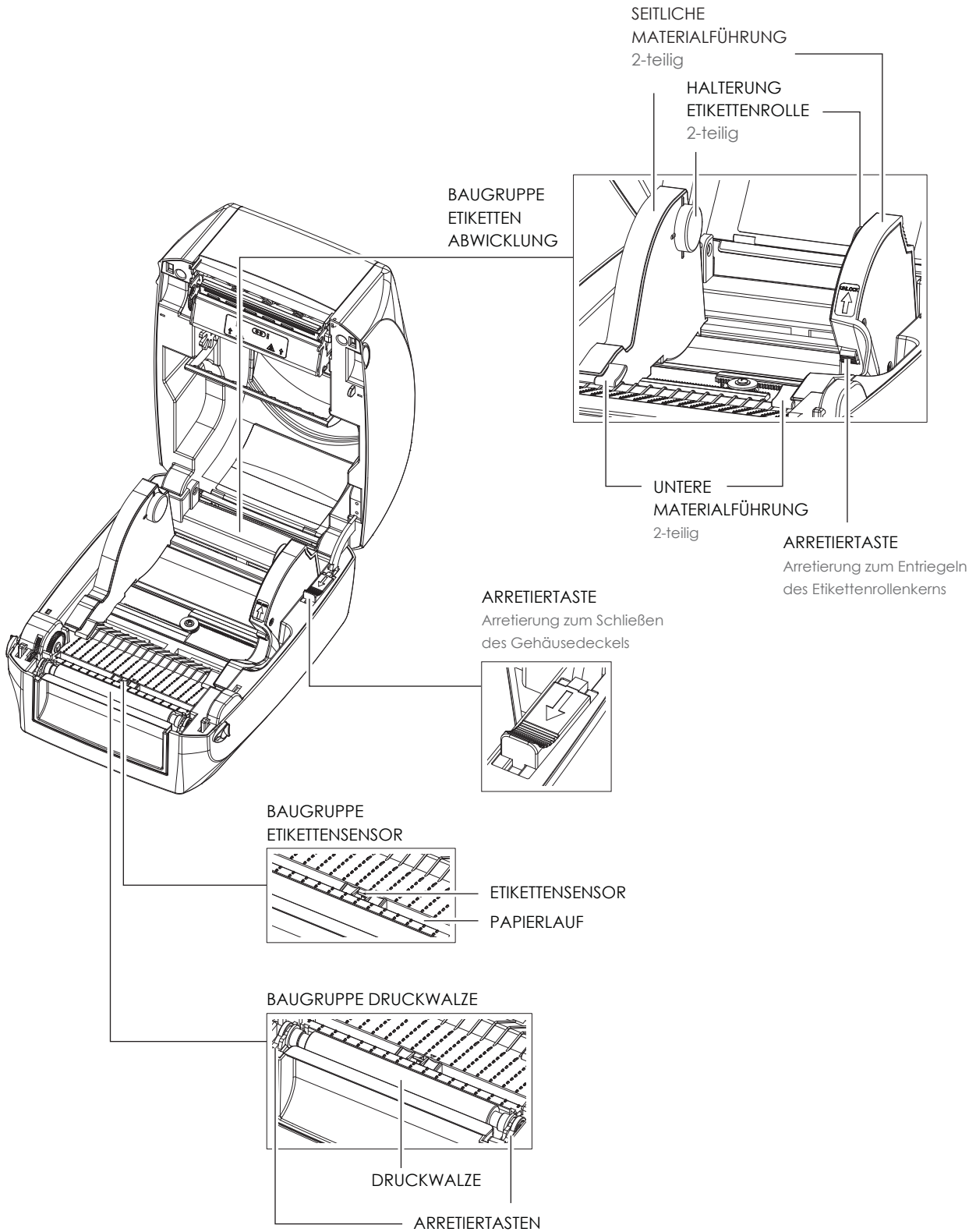
## Bitte beachten Sie

Die Aussparungen sind nicht für die Wandmontage bestimmt.



# 1 Barcode-Drucker

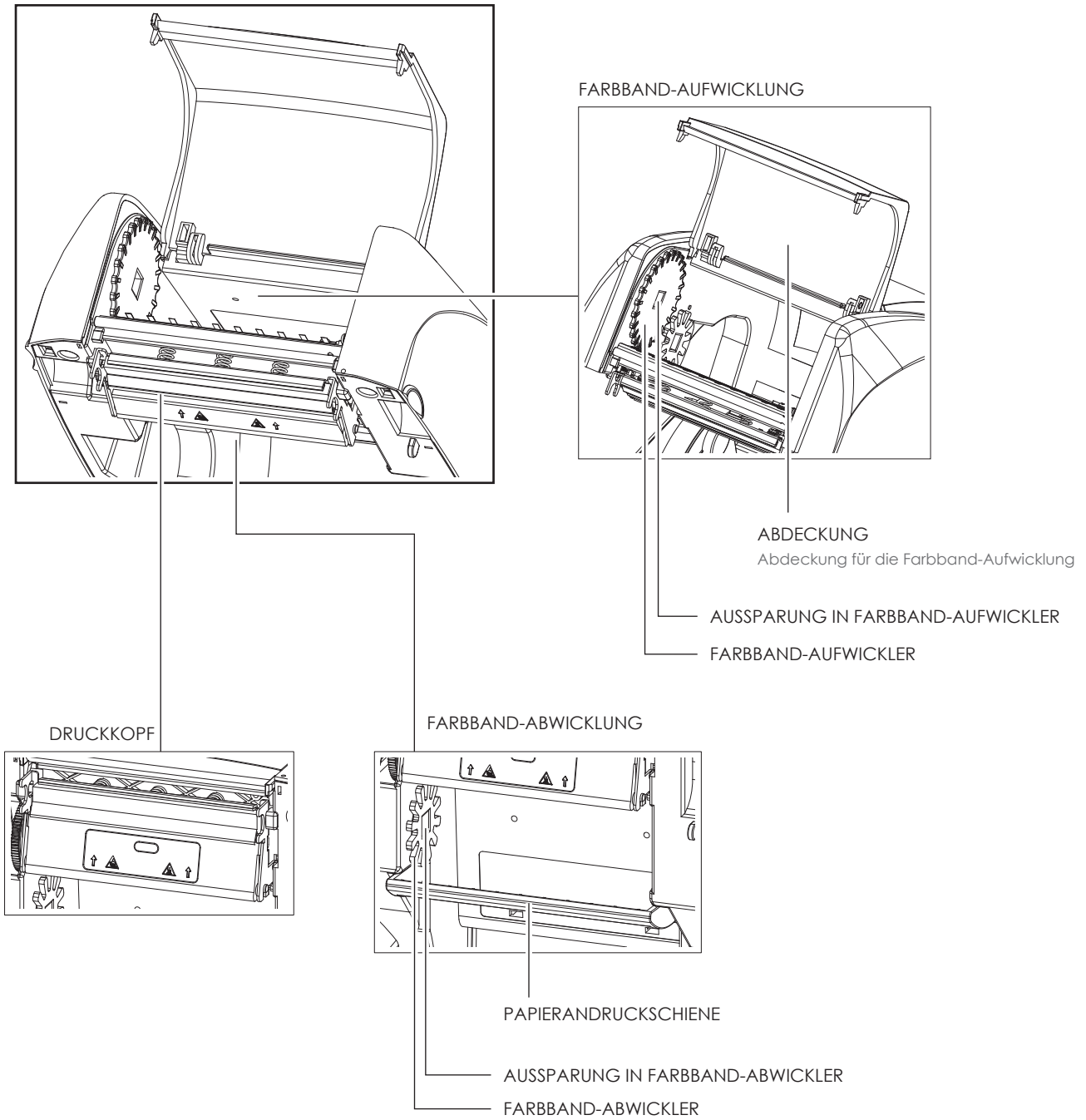
## Drucker - Innenansicht





# 1 Barcode-Drucker

## Druckmechanismus

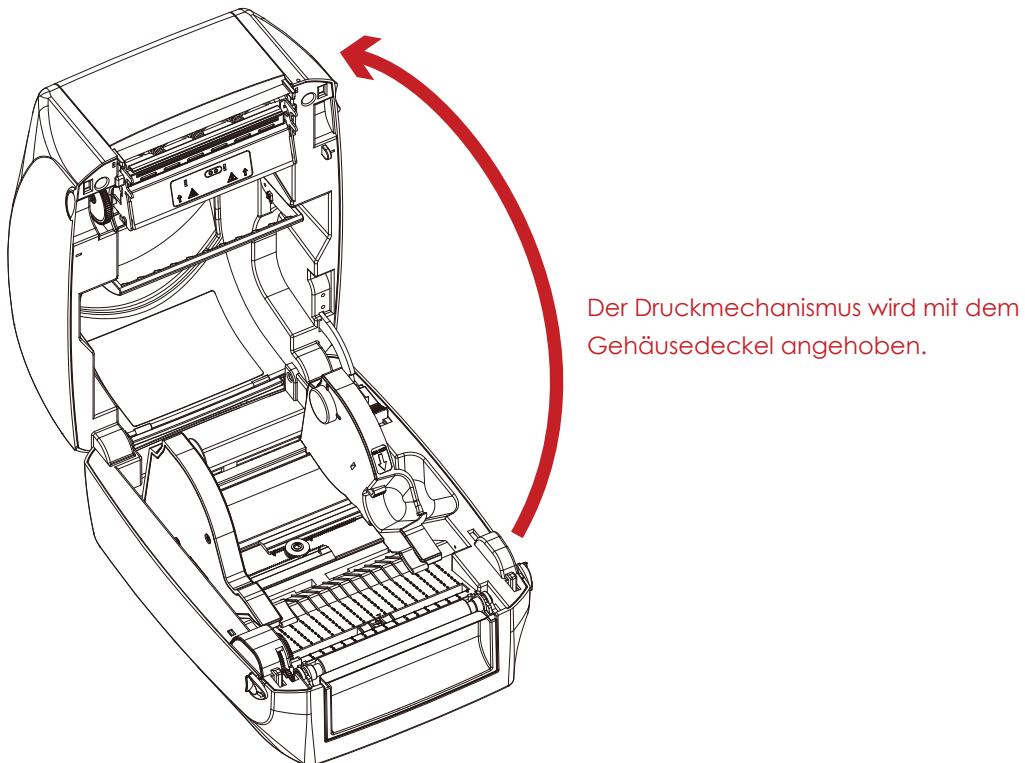


## 2 Drucker einrichten

### 2.1 Drucker öffnen

#### Gehäusedeckel und Druckmechanismus öffnen

Stellen Sie den Drucker auf eine ebene Oberfläche. Öffnen Sie den Gehäusedeckel, indem Sie beidseitig die Arretiertasten nach vorne schieben und den Deckel anheben.



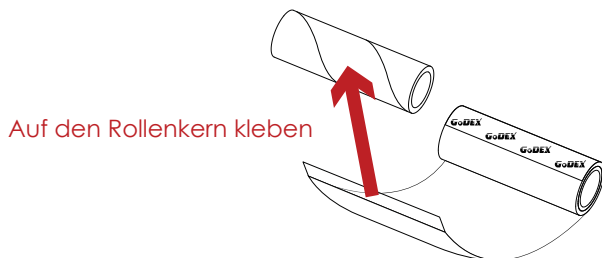
## 2 Drucker einrichten

### 2.2 Farbband einlegen

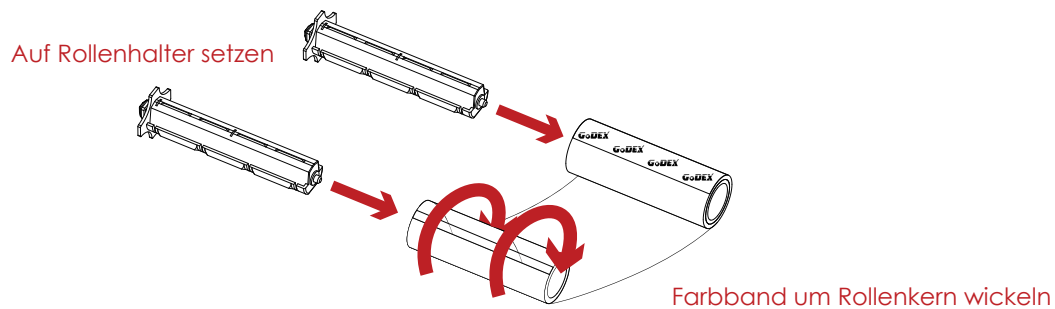
#### Neue Farbband-Baugruppe zusammensetzen



1. Befestigen Sie das Farbband mit dem selbstklebenden Streifen am Rollenbeginn auf dem Rollenkern.

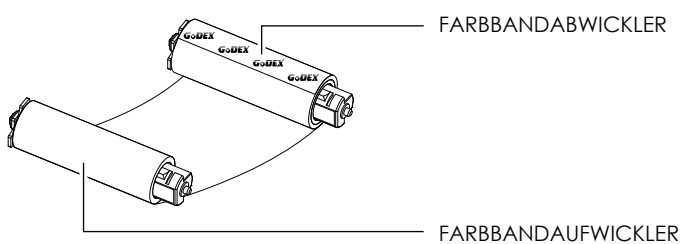


2. Setzen Sie den Rollenkern auf den einen Rollenhalter und die neue Farbbandrolle auf den anderen Rollenhalter. Wickeln Sie das Farbband zwei- bis dreimal um den Rollenkern.



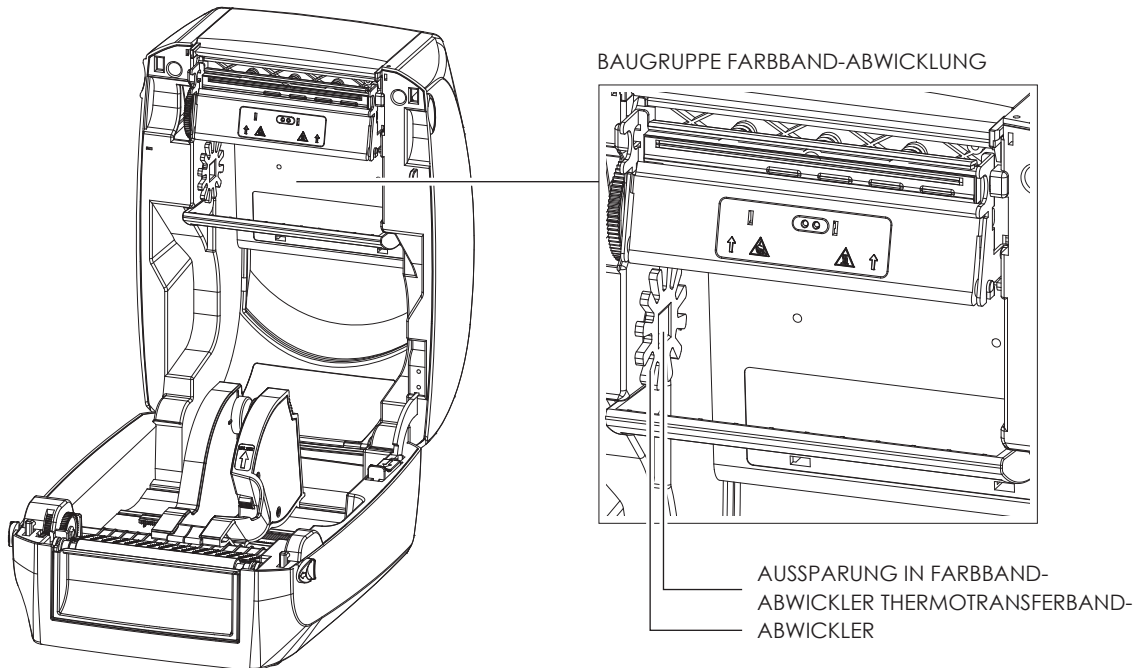
3. Die zusammengesetzte Farbband-Baugruppe ist hier abgebildet.

#### NEUE FARBBAND-BAUGRUPPE

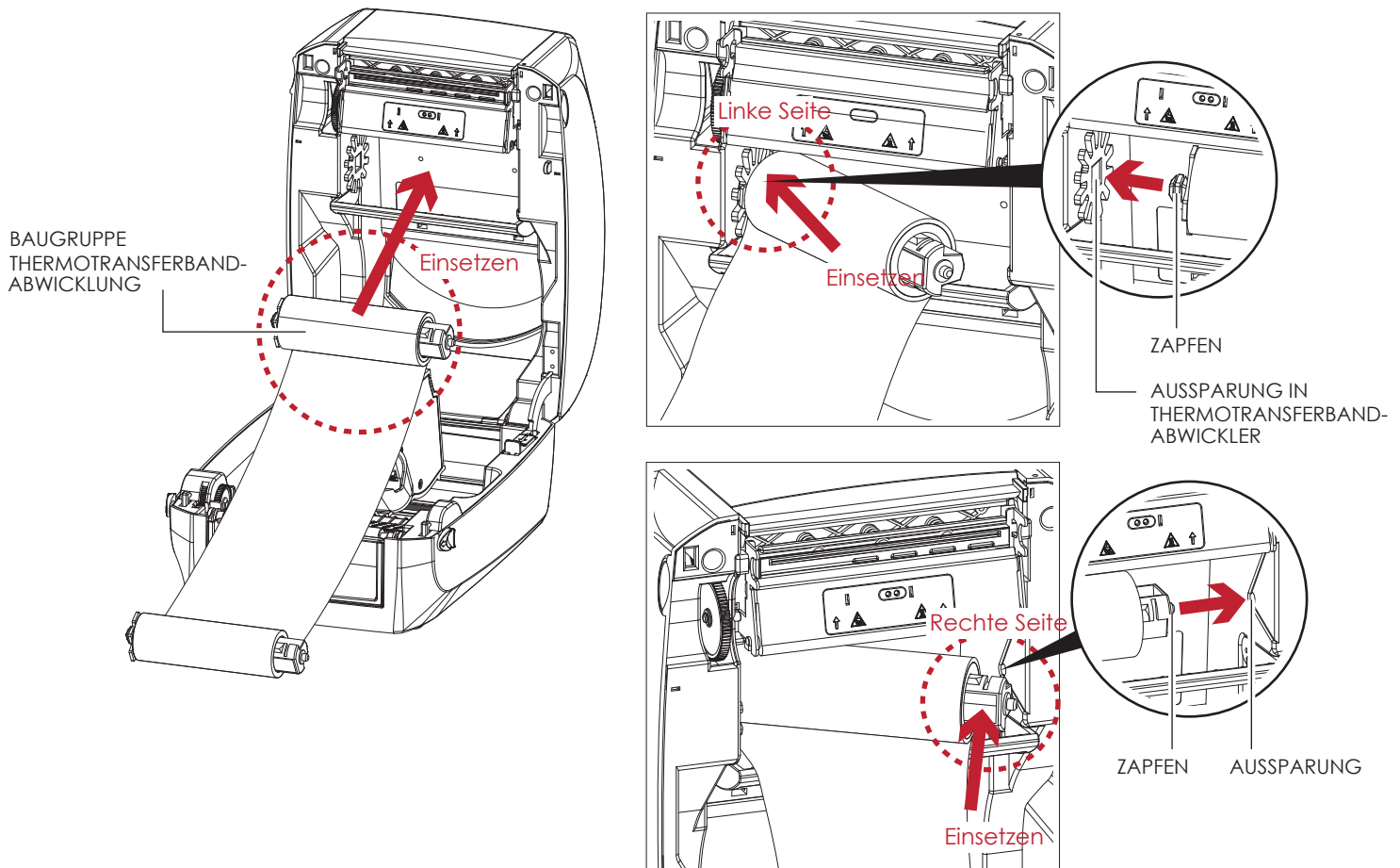


## 2 Drucker einrichten

### Farbband in Drucker einlegen Farbband-Abwicklung

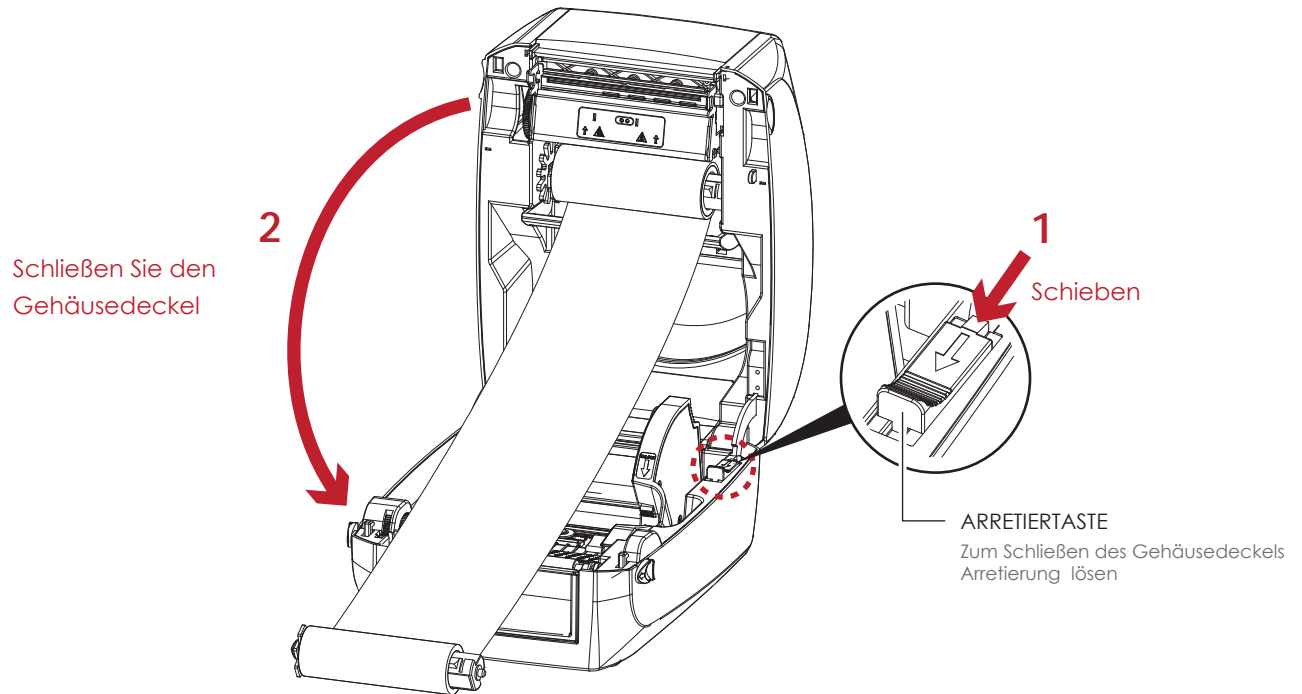


1. Setzen Sie den Rollenhalter mit der Farbband-Rolle in den Druckmechanismus ein. Setzen Sie zunächst die linke Seite des Rollenhalters ein. Vergewissern Sie sich, dass der Zapfen am Rollenhalter in die Aussparung einrastet. Setzen Sie dann die rechte Seite des Rollenhalters ein.

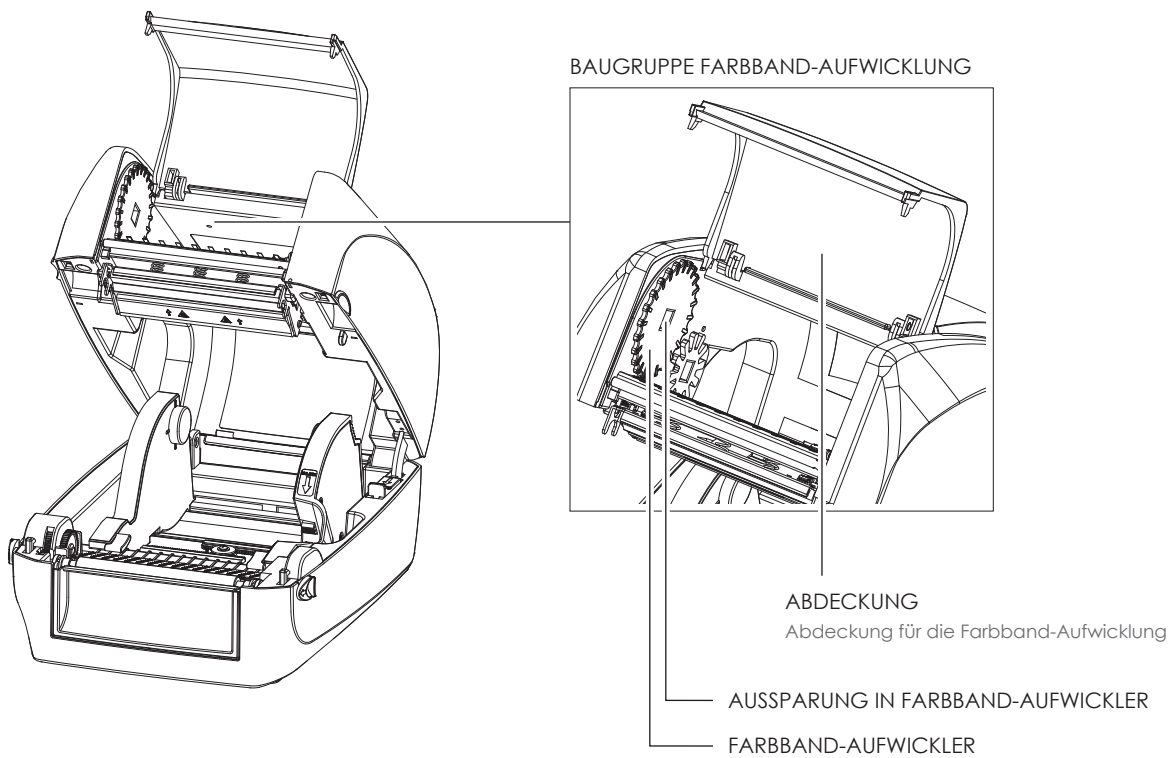


## 2 Drucker einrichten

2. Lösen Sie die Arretierung, um den Gehäusedeckel zu schließen. Schieben Sie dazu die rote Arretiertaste nach vorne. Die Farbband-Abwicklung ist jetzt eingesetzt.

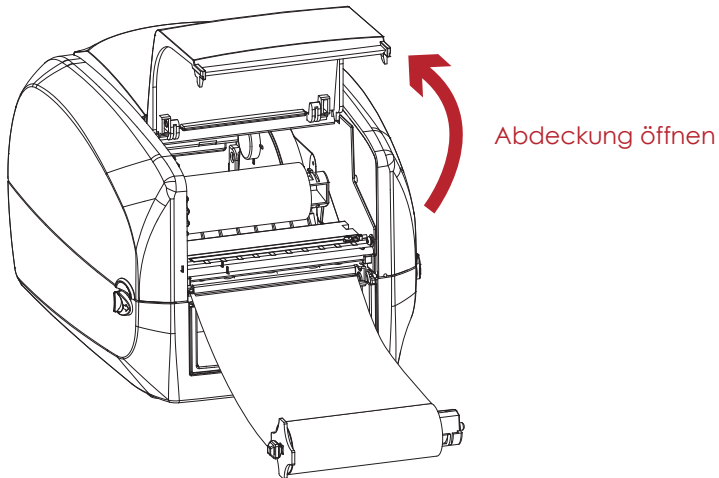


### Farbband in Drucker einlegen Farbband-Aufwicklung

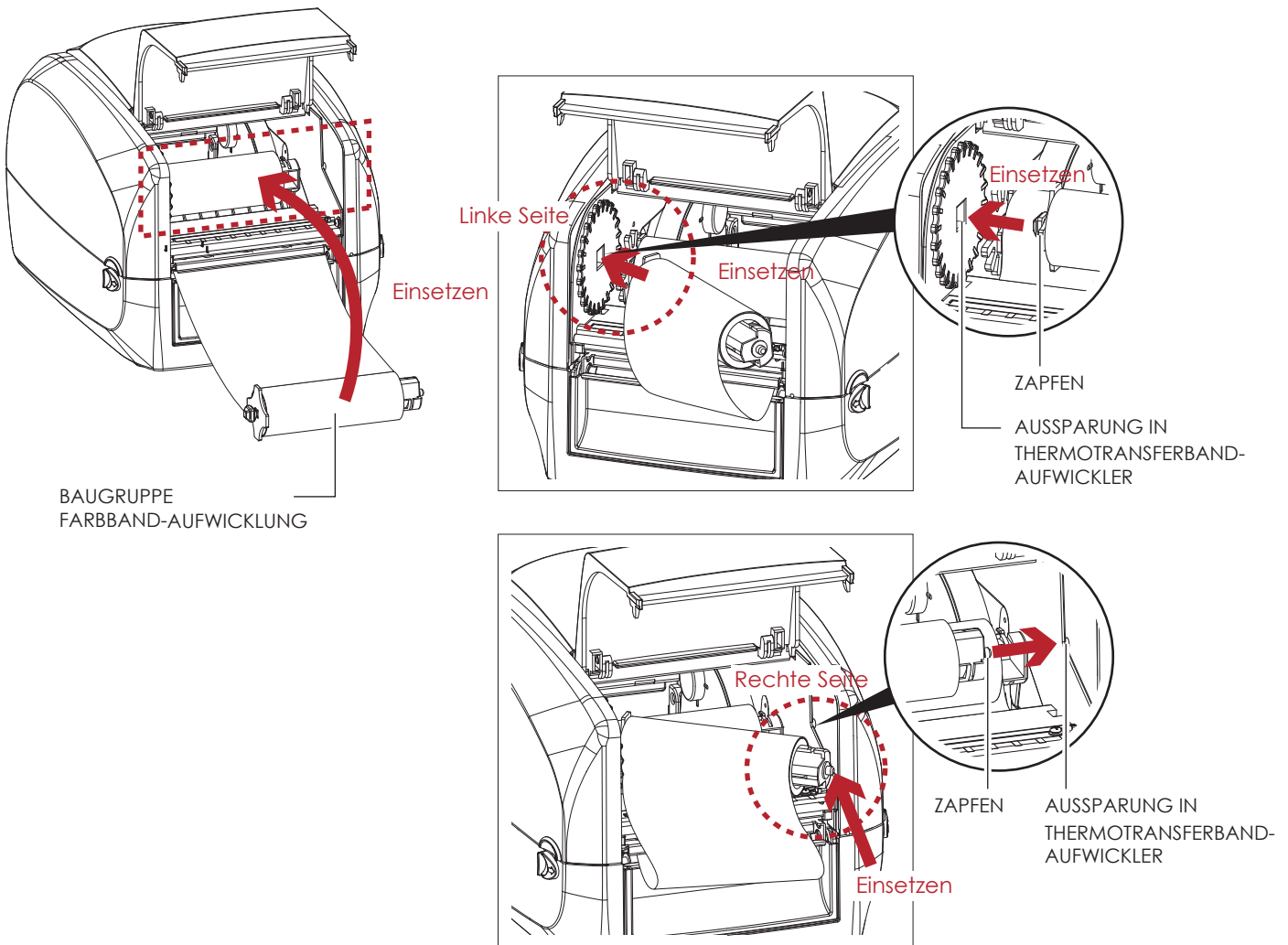


## 2 Drucker einrichten

1. Öffnen Sie die Abdeckung für die Farbband-Aufwicklung.

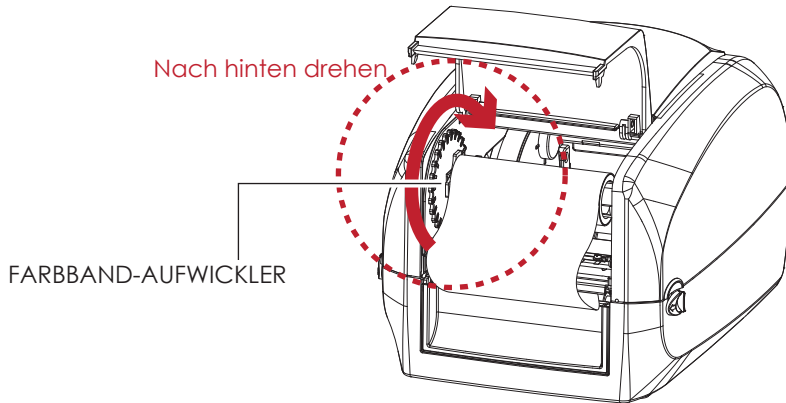


2. Setzen Sie den Rollenhalter mit dem leeren Rollenkern in die Farbband-Aufwicklung ein. Setzen Sie zunächst die linke Seite des Rollenhalters ein. Vergewissern Sie sich, dass der Zapfen am Rollenhalter in die Aussparung einrastet. Setzen Sie dann die rechte Seite des Rollenhalters ein.

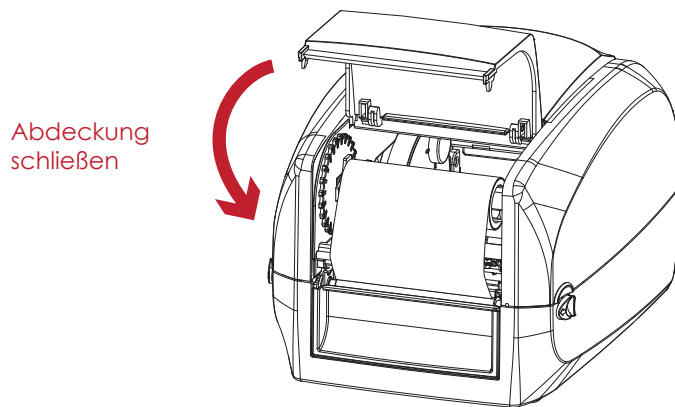


## 2 Drucker einrichten

3. Drehen Sie den Farbband-Aufwickler, bis das Farbband straff und faltenfrei ist.



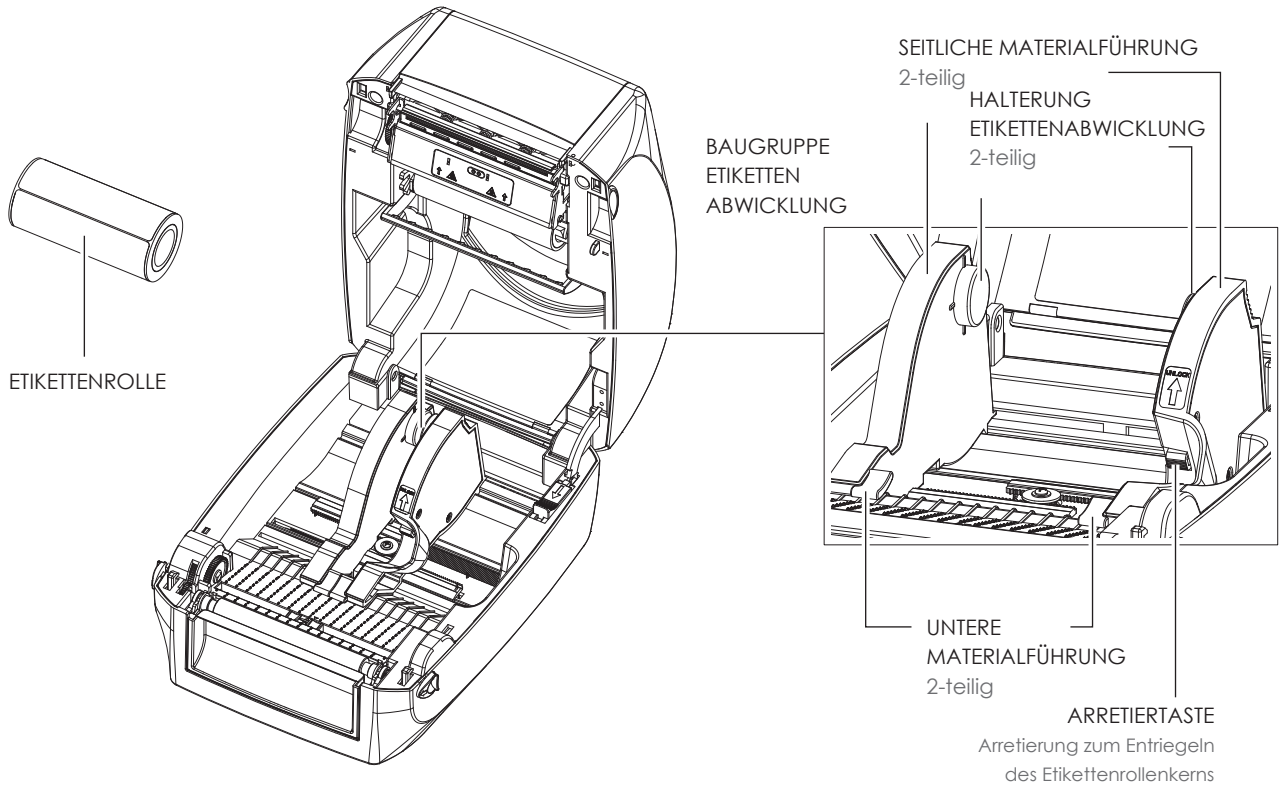
4. Schließen Sie die Abdeckung über der Farbband-Aufwicklung.  
Wenn die Baugruppen Farbband-Abwicklung und Farbband-Aufwicklung korrekt eingesetzt sind, ist das Farbband eingelegt.



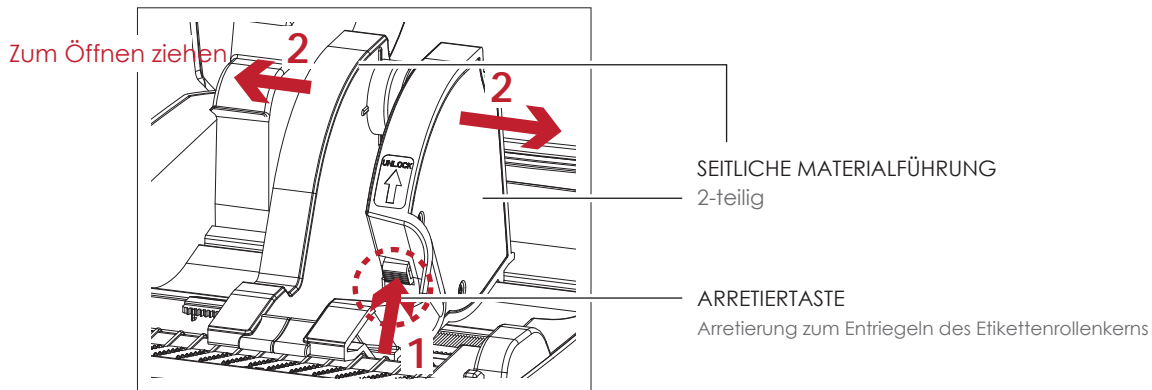
## 2 Drucker einrichten

### 2.3 Etikettenrolle einsetzen

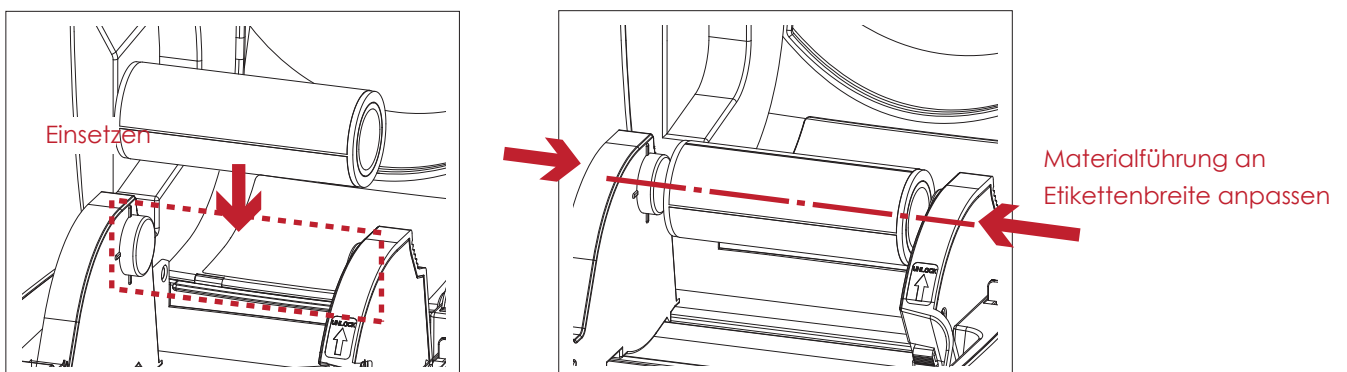
#### Etikettenmaterial in den Drucker einlegen



1. Lösen Sie die Arretierung und ziehen Sie die seitliche Materialführung nach außen, um sie zu öffnen.



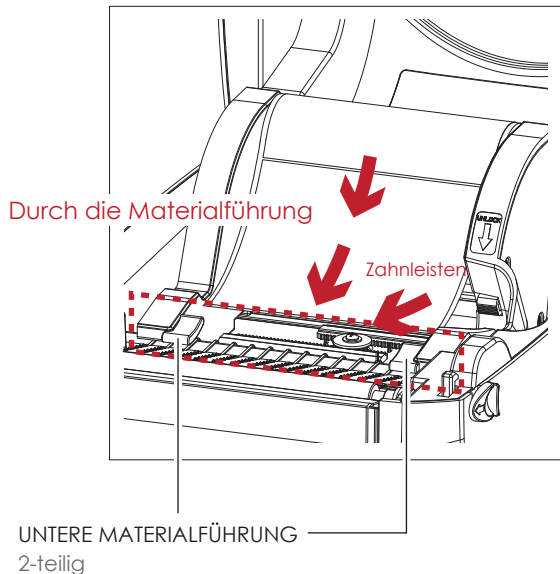
2. Setzen Sie die Etikettenrolle in die Halterung ein. Vergewissern Sie sich, dass die Etikettenrolle gerade auf beiden Seiten der Halterung sitzt. Passen Sie die seitliche Materialführung an die Etikettenbreite an. Denken Sie daran, die Arretierung zu lösen, bevor Sie die Materialführung anpassen.



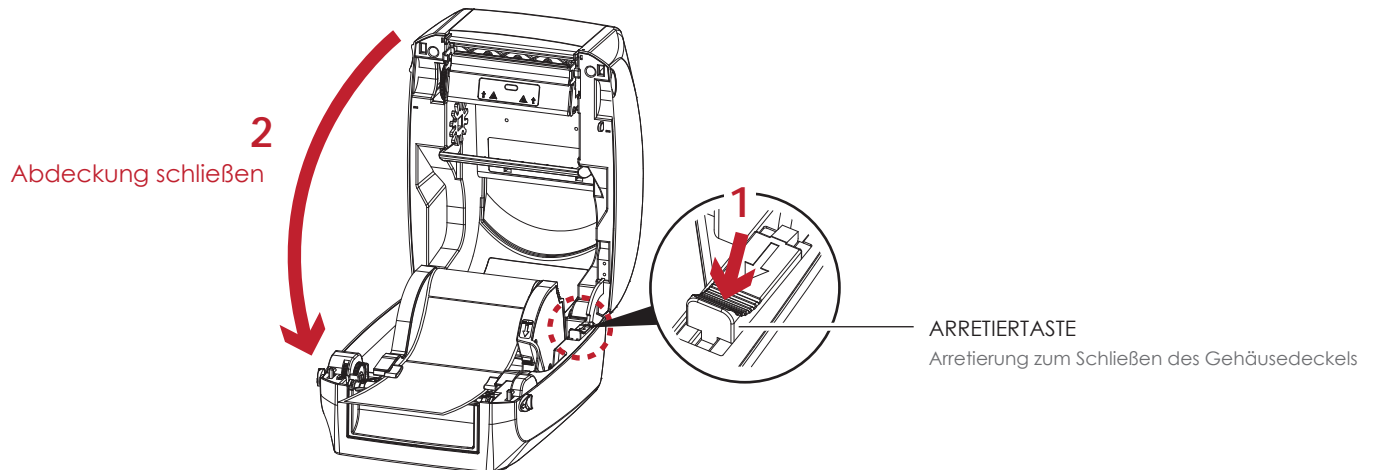


## 2 Drucker einrichten

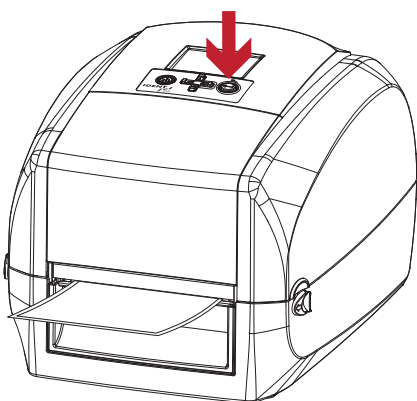
3. Ziehen Sie das Etikettenmaterial durch die untere Materialführung. Mit Hilfe der unteren Materialführung wird das Etikettenmaterial gerade eingezogen und transportiert.



4. Lösen Sie die Arretierung, um den Gehäusedeckel zu schließen.



5. Drücken Sie die FEED-Taste um zu überprüfen, ob die Etiketten gerade eingezogen werden. Das Etikettenmaterial ist jetzt eingelegt.



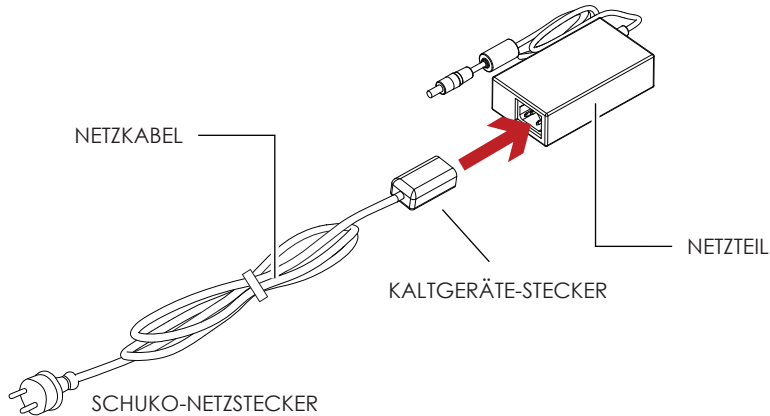
### Bitte beachten Sie

Bitte halten Sie die Zahnleisten sauber, um die Funktion des Etikettenhalters sicherzustellen.

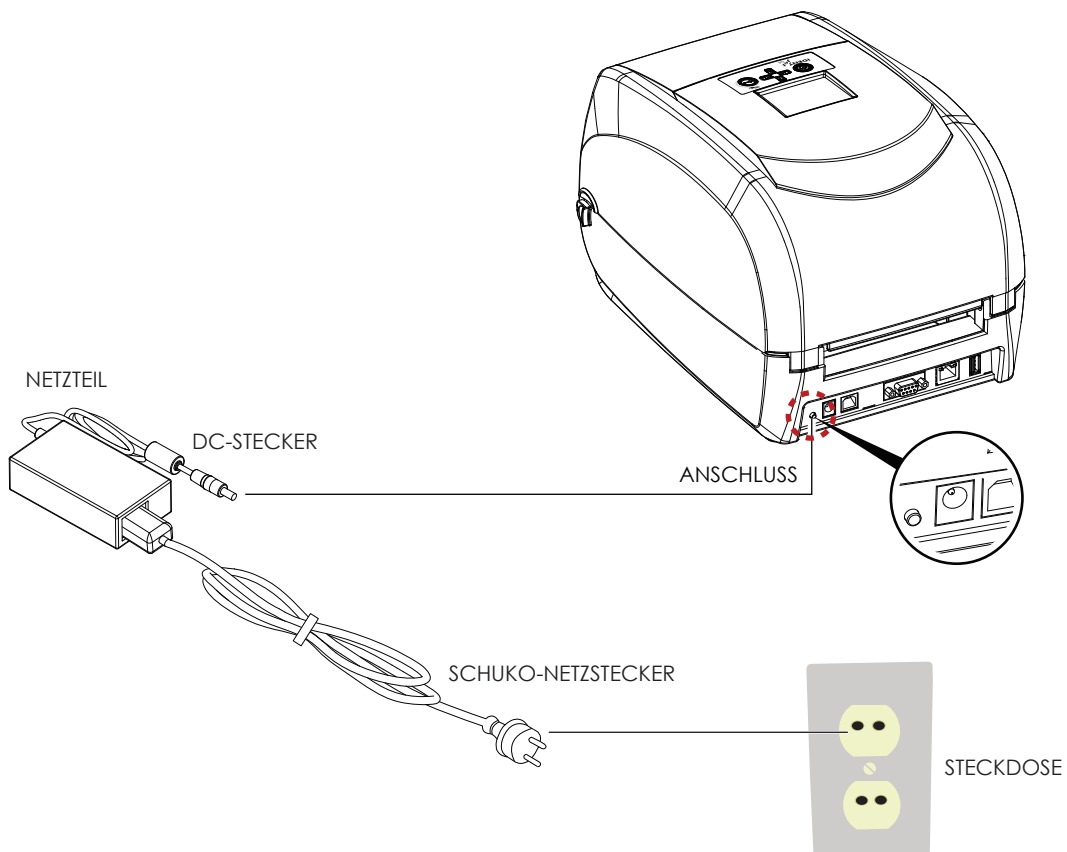
## 2 Drucker einrichten

### 2.4 Drucker an den Rechner anschließen

1. Vergewissern Sie sich, dass der Drucker ausgeschaltet ist.
2. Schließen Sie das Netzkabel an das Netzteil an.

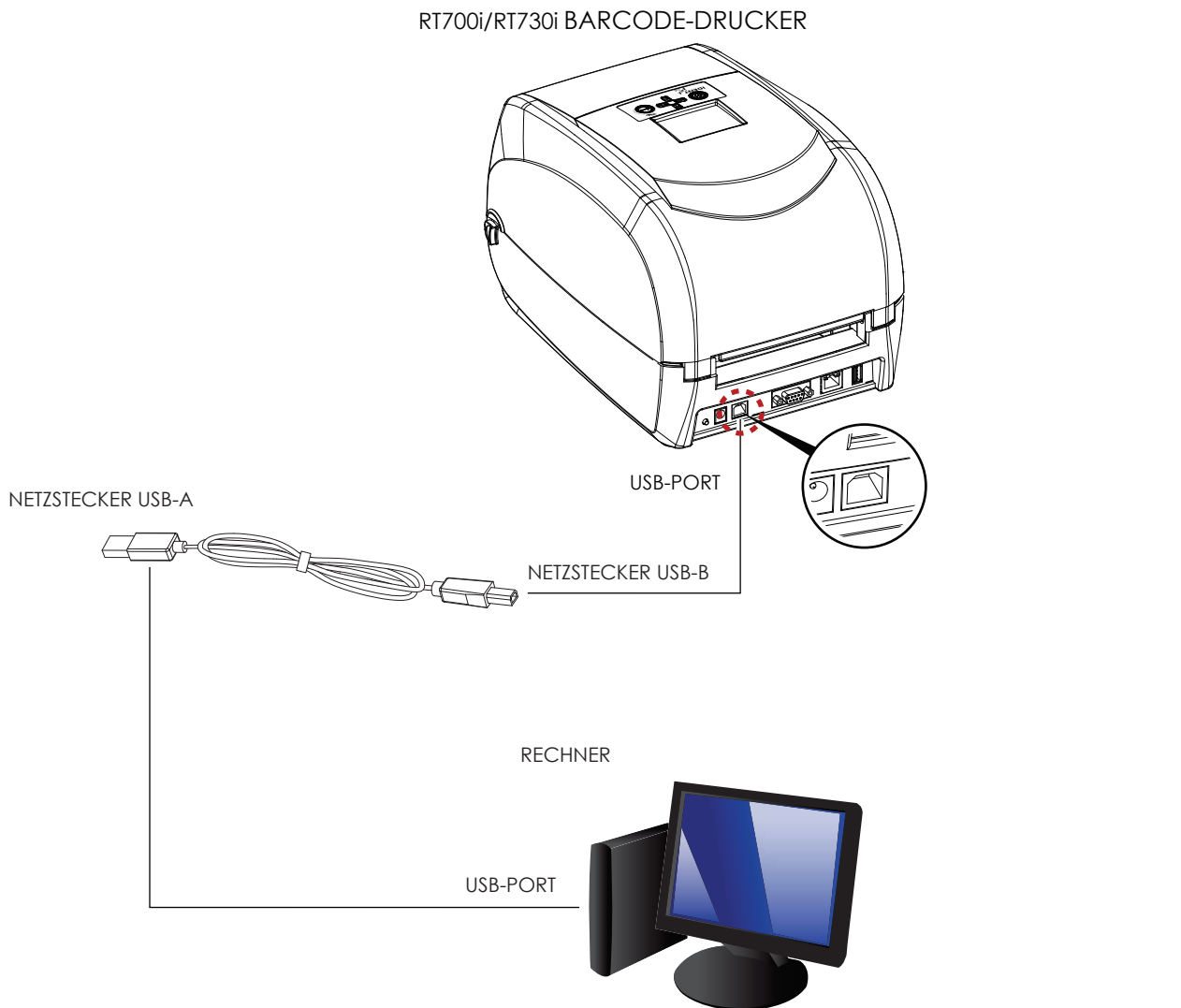


3. Stecken Sie den DC-Stecker am Netzteil in den dafür vorgesehenen Anschluss am Drucker und den Kaltgeräte-Stecker in den am Netzteil dafür vorgesehenen Anschluss. Anschließend stecken Sie den Schuko-Netzstecker in die Steckdose.



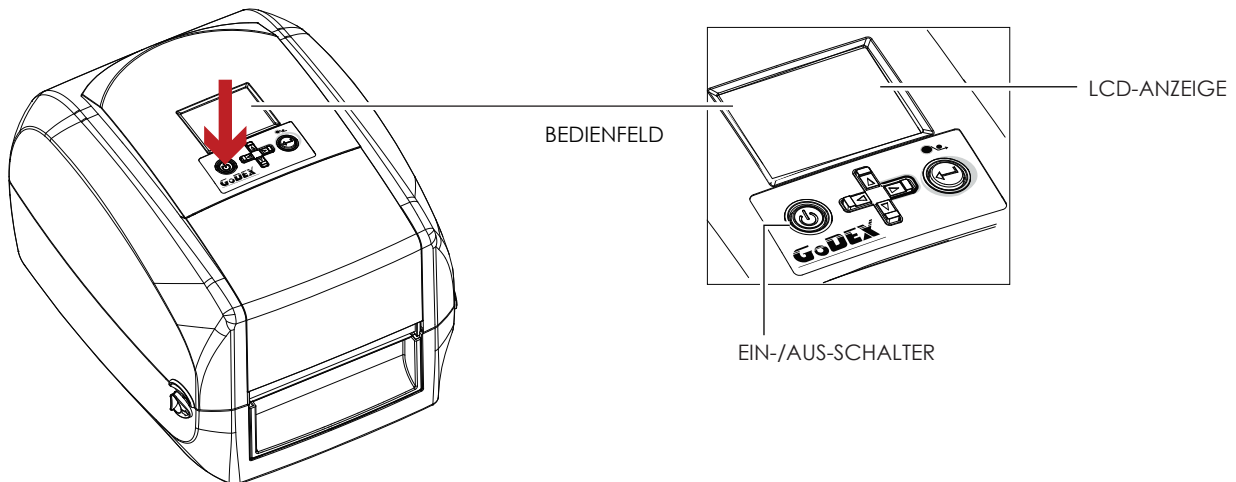
## 2 Drucker einrichten

4. Schließen Sie das USB-Kabel bzw. serielle Kabel an den Drucker und den Rechner an.



5. Drücken Sie den Ein-/Aus-Schalter. Der Drucker ist nun eingeschaltet.

### Ein-/Aus-Schalter drücken



## 2 Drucker einrichten

### 2.5 Druckertreiber und GoLABEL automatisch mit der Produkt-CD installieren

1. Legen Sie die Produkt-CD in das CD-/DVD-Laufwerk Ihres Rechners ein. Das Programmfenster öffnet sich automatisch. Es wird zunächst das Begrüßungsfenster angezeigt. Wählen Sie im Begrüßungsfenster die Option "Standard-Installation".



2. Der Assistent fordert Sie auf, die USB- und Netzverbindungen zu überprüfen und den Drucker einzuschalten. Befolgen Sie die Anweisungen und klicken Sie dann auf "Weiter".



3. Im nächsten Fenster werden Sie aufgefordert, die Software GoLABEL und den Windows Druckertreiber zu installieren. Klicken Sie auf "Weiter", um mit der Installation fortzufahren.



### Bitte beachten Sie

Wenn der Installationsassistent der Produkt-CD nicht automatisch startet, können Sie entweder die Funktion "Autorun" für das CD-/DVD-Laufwerk aktivieren oder das Programm mit einem Doppelklick auf das Symbol für das CD-/DVD-Laufwerk ausführen.

## 2 Drucker einrichten

4. Der Druckertreiber und GoLABEL werden nun installiert. Während der Installation wird eine Fortschrittsanzeige angezeigt.



5. Optional können Sie während der Standard-Installation auch ein Testetikett drucken oder Ihren Drucker registrieren.

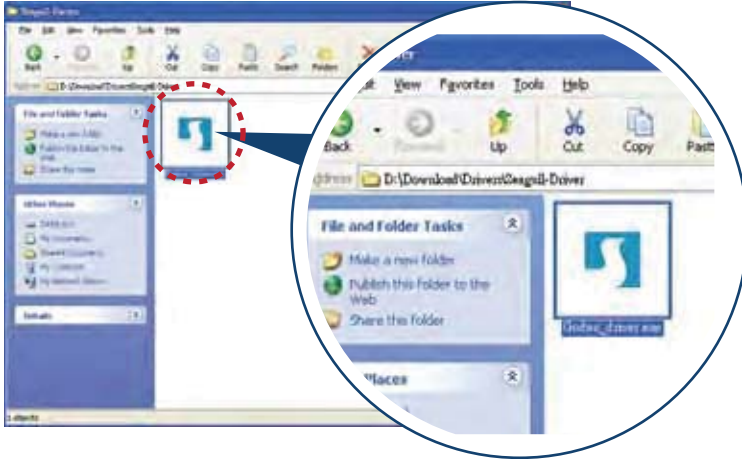


### Bitte beachten Sie

Weitere Ressourcen, Werkzeuge und Referenzdokumentation finden Sie bei Bedarf ebenfalls auf der Produkt-CD. Auf diese Dateien können Sie über die Option "Andere Auswahl" im Begrüßungsfenster zugreifen.

## 2 Drucker einrichten

1. Legen Sie die Produkt-CD in das CD-/DVD-Laufwerk Ihres Rechners ein und öffnen Sie den Ordner "Seagull Drivers" auf der CD. Wählen Sie das Symbol für die Treiberdatei aus und starten Sie die Installation mit einem Doppelklick.



2. Befolgen Sie die Anweisungen auf dem Bildschirm. Der Treiber-Assistent führt Sie durch die Installation. Wählen Sie "Druckertreiber installieren".

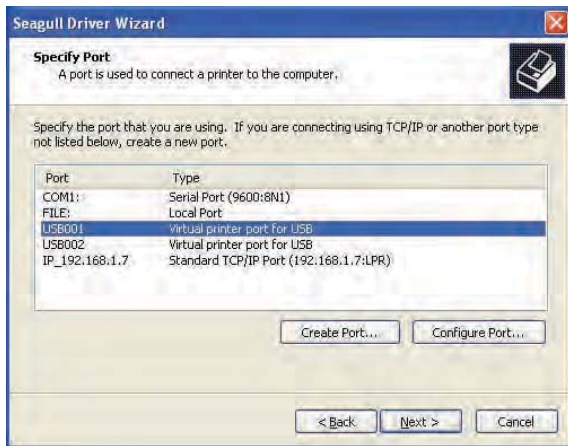


3. Wählen Sie Ihr Druckermodell.

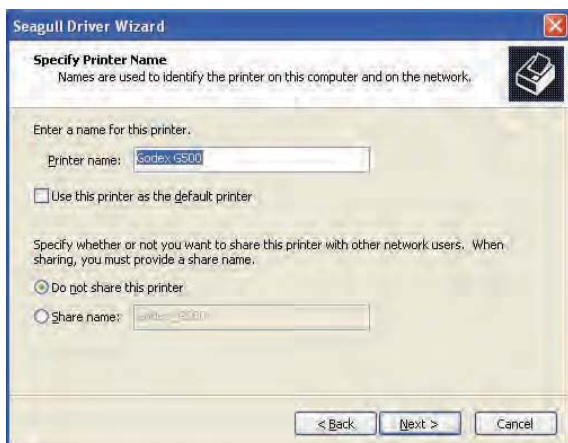


## 2 Drucker einrichten

4. Wählen Sie den Port aus, über den der Drucker mit Ihrem Rechner verbunden ist.



5. Vergeben Sie einen Namen für den Drucker sowie die erforderlichen Rechte.

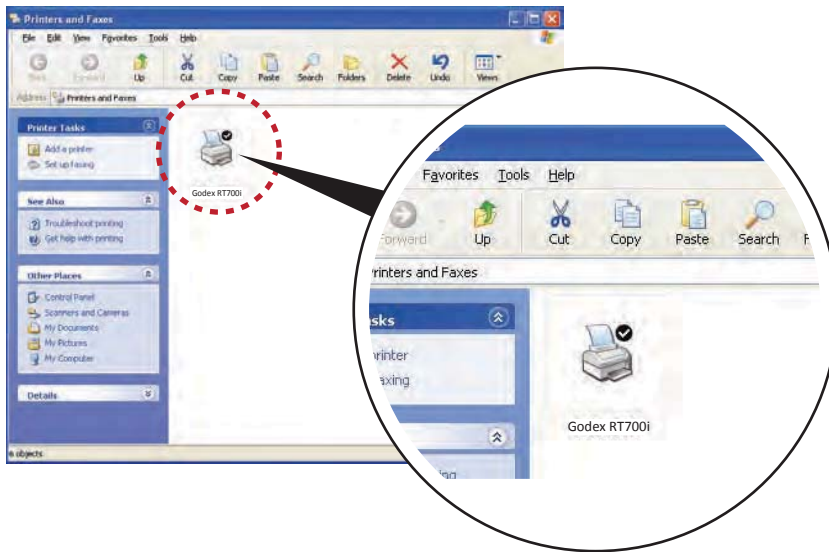


6. Nach Abschluss der Installation wird eine Zusammenfassung der Druckereinstellungen angezeigt. Überprüfen Sie, ob die Druckereinstellungen richtig sind und klicken Sie auf "Fertigstellen", um die Treiberdateien zu kopieren. Warten Sie, bis der Kopiervorgang abgeschlossen ist und beenden Sie dann die Installation.



## 2 Drucker einrichten

7. Nach Abschluss der Treiberinstallation sollte der neue Drucker im Ordner "Drucker und Faxgeräte" angezeigt werden.

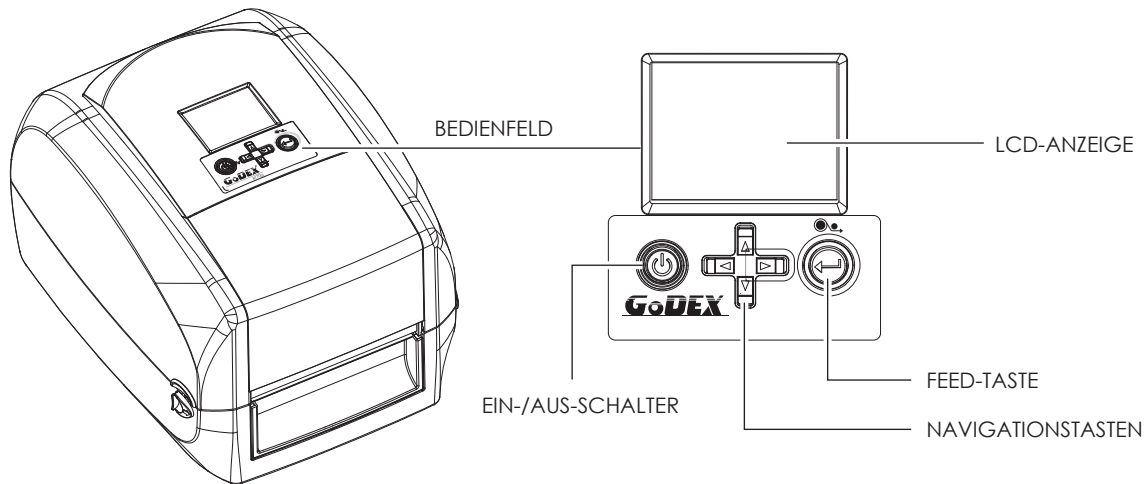




# 3 Drucker-Einstellungen und Bedienung

## 3.1 Bedienfeld

### Bedienfeld - Übersicht



#### Ein-/Aus-Schalter

Drücken Sie den Ein-/Aus-Schalter, um den Drucker einzuschalten. Es erscheint die Startanzeige und der Drucker ist betriebsbereit.

In der LCD-Anzeige erscheint der Text "Bereit".

Um den Drucker auszuschalten, halten Sie den Ein-/Aus-Schalter 3 Sekunden lang gedrückt.

#### FEED-Taste

Durch Drücken der FEED-Taste wird das Etikettenmaterial an die festgelegte Vorschubposition transportiert.

Bei Verwendung von Endlos-Etiketten wird durch Drücken der FEED-Taste das Etikettenmaterial so lange vorgeschoben, bis Sie die FEED-Taste wieder loslassen.

Bei Verwendung von Einzeletiketten wird durch Drücken der FEED-Taste nur ein Etikett vorgeschoben.

### Bitte beachten Sie

Wenn das Etikett nicht an der richtigen Position stehen bleibt, muss die automatische Etikettenerkennung ausgeführt werden. Bitte lesen Sie dazu Kapitel 3.6 Etiketten kalibrieren und Testausdruck.

# 3 Drucker-Einstellungen und Bedienung

## 3.2 LCD-Anzeige – Einführung

### Erste Schritte

Drücken Sie den Ein-/Aus-Schalter, um den Drucker einzuschalten. Es erscheint die Startanzeige.



Wenn der Drucker betriebsbereit ist, erscheint in der LCD-Anzeige der Text "Bereit".



Halten Sie die Taste ▶ 3 Sekunden lang gedrückt. In der LCD-Anzeige öffnet sich nun die Hauptseite für den Modus "Drucker Einstellungen". Im Modus "Drucker Einstellungen" können Sie verschiedene Einstellungen vornehmen.

Hauptseite öffnen ▶

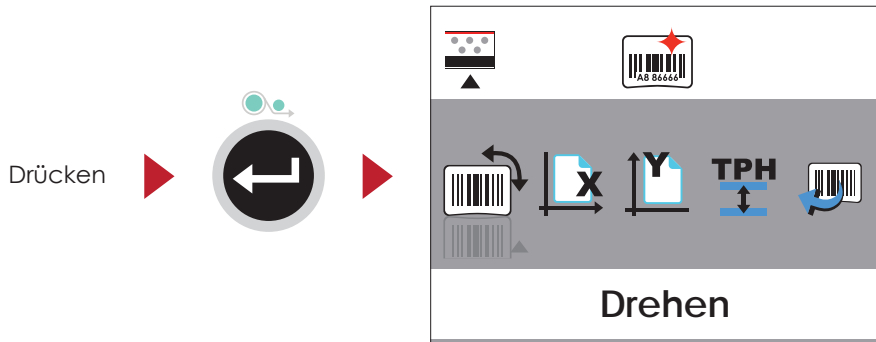
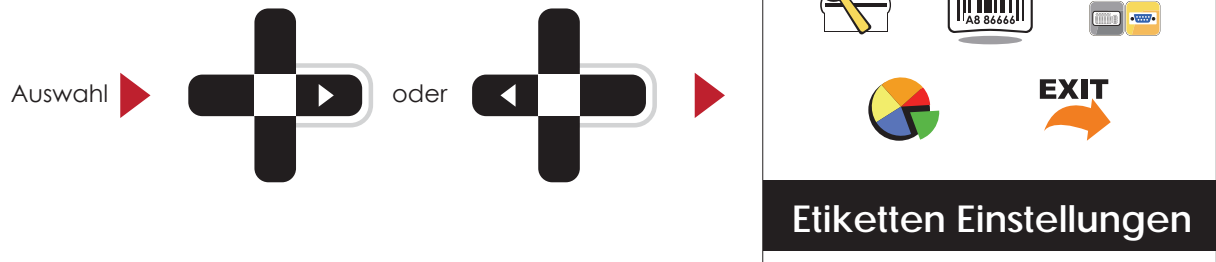


# 3 Drucker-Einstellungen und Bedienung

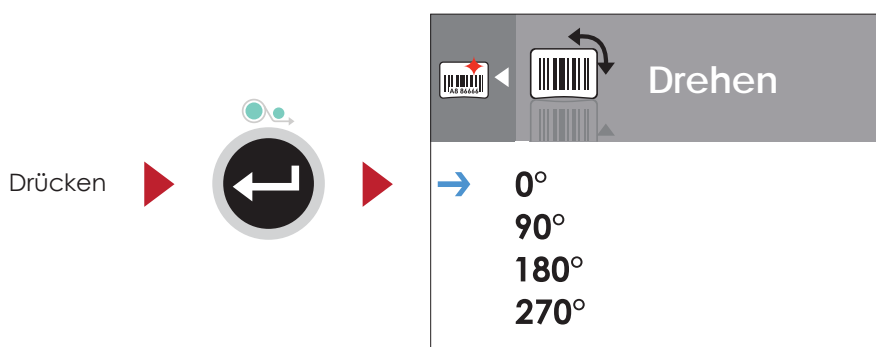
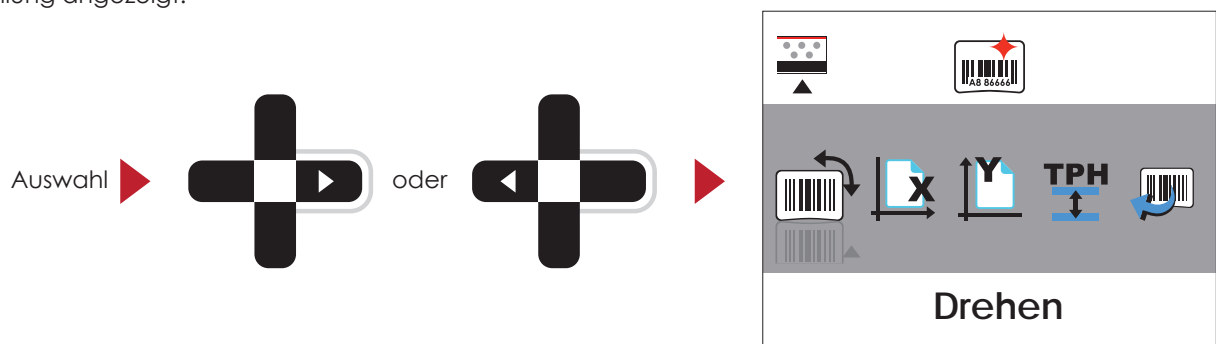
## Bedienmöglichkeiten auf der Seite "Etiketten Einstellungen"

Drücken Sie im MENU die Taste ▶ oder ◀, um eine Funktion zu markieren und auszuwählen.

Wählen Sie die gewünschte Funktion und drücken Sie die FEED-Taste. Es werden nun die Seiten mit den Einstellungen für diese Funktion angezeigt.

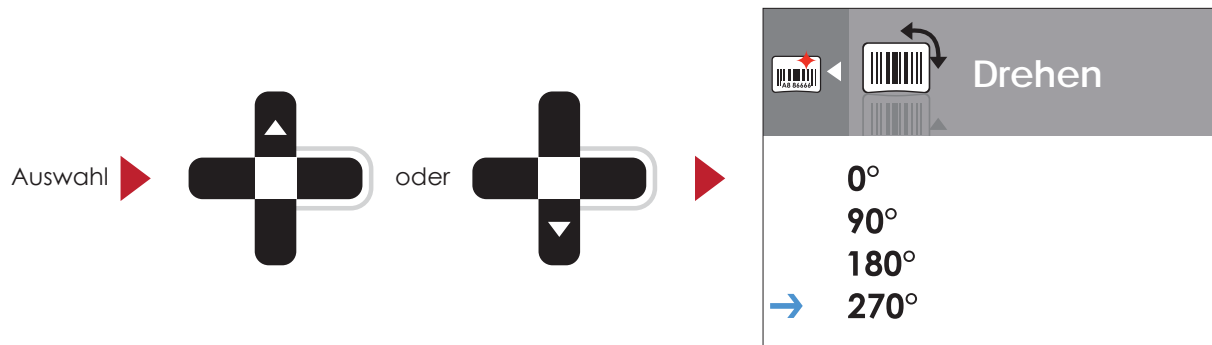


Auf den Seiten mit Einstellungen können Sie mit den Tasten ▶ oder ◀ einzelne Einstellungen markieren und auswählen. Wählen Sie die gewünschte Einstellung und drücken Sie die FEED-Taste. Es werden nun die Einstellungsoptionen für diese Einstellung angezeigt.

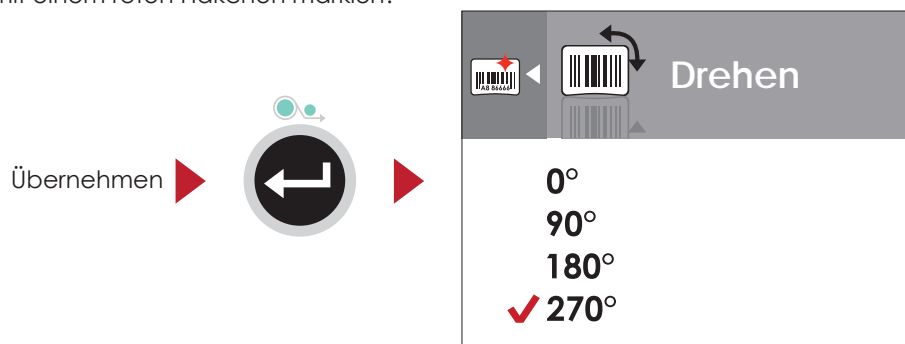


### 3 Drucker-Einstellungen und Bedienung

Wählen Sie auf den Seiten mit Einstellungsoptionen mit der Taste ▲ oder ▼ die gewünschte Einstellungsoption aus.



Drücken Sie die FEED-Taste, um die ausgewählte Einstellungsoption zu übernehmen. Die neue Einstellungsoption wird mit einem roten Häkchen markiert.



#### Bitte beachten Sie

Der blaue Pfeil markiert die von Ihnen ausgewählte Einstellungsoption.



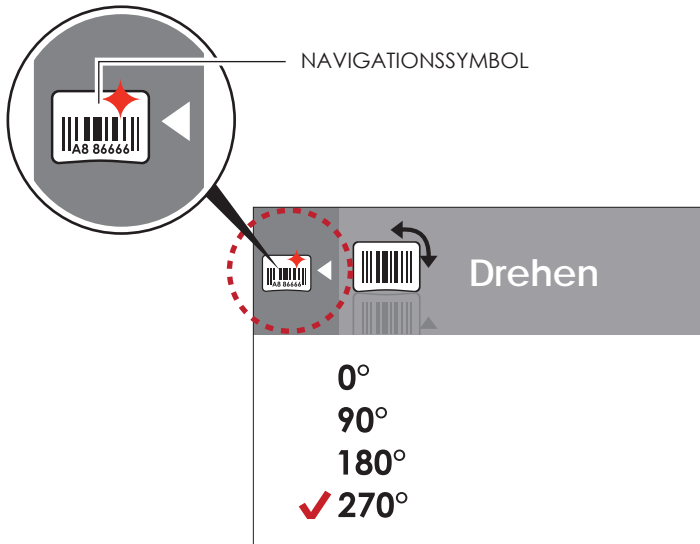
Das rote Häkchen zeigt an, dass die ausgewählte Einstellungsoption übernommen wurde.



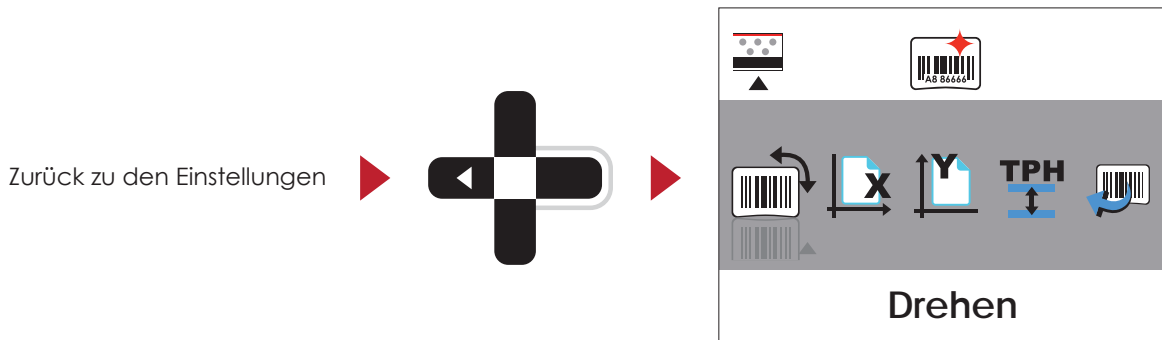
# 3 Drucker-Einstellungen und Bedienung

## Von der aktuellen Seite zum Modus "Bereit"

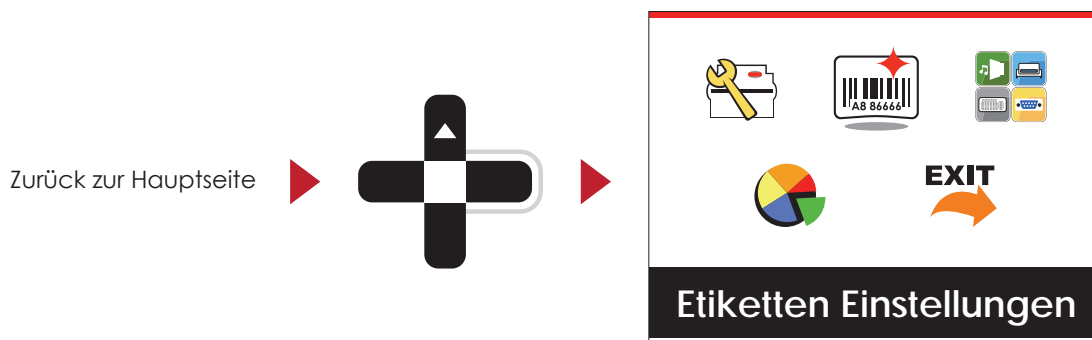
Das Symbol in der Ecke oben links zeigt die nächsthöhere Menüebene an. Mit dem nach links bzw. oben gerichteten Pfeil gelangen Sie zu einer höheren Menüebene.



Mit der Taste ◀ gelangen Sie von den Seiten mit Einstellungsoptionen zur nächsthöheren Menüebene.



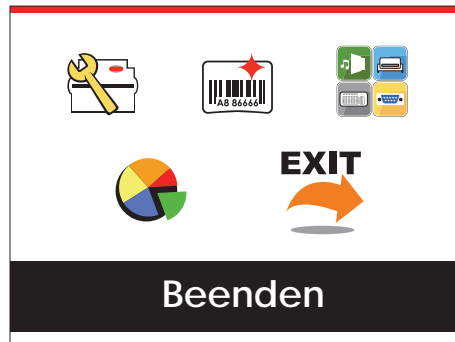
Mit der Taste ▲ gelangen Sie von den Seiten mit Einstellungsoptionen zurück zur Hauptseite.



### 3 Drucker-Einstellungen und Bedienung

Wählen Sie auf der Hauptseite das Symbol EXIT und drücken Sie die FEED-Taste, um den Modus "Etiketten Einstellungen" zu verlassen. Der Drucker zeigt nun wieder den Status "Bereit" an.

Modus "Etiketten Einstellungen" verlassen



Zurück zum Modus "Bereit"



# 3 Drucker-Einstellungen und Bedienung

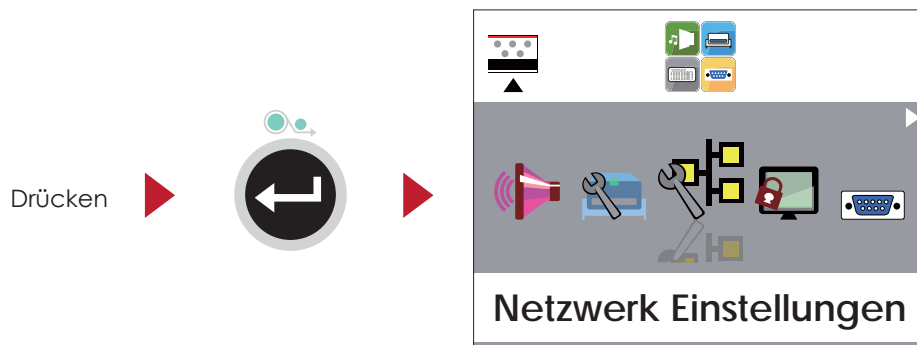
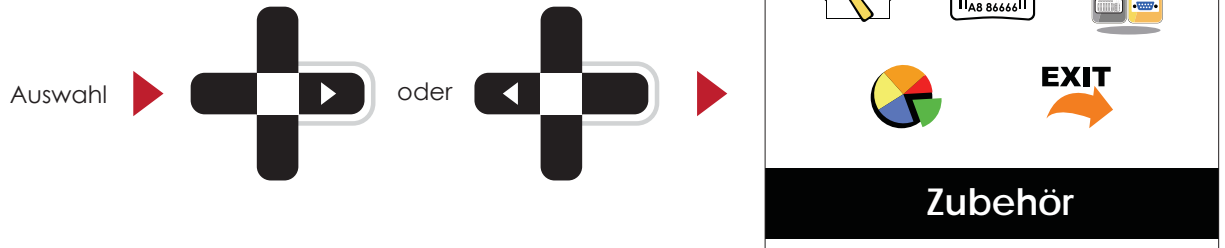
## 3.3 Einführung Netzwerk-Einstellungen

### Bedienmöglichkeiten auf der Seite "Netzwerk Einstellungen"

Drücken Sie im Hauptmenü die Taste ▶ oder ◀, um eine Funktion zu markieren und auszuwählen.

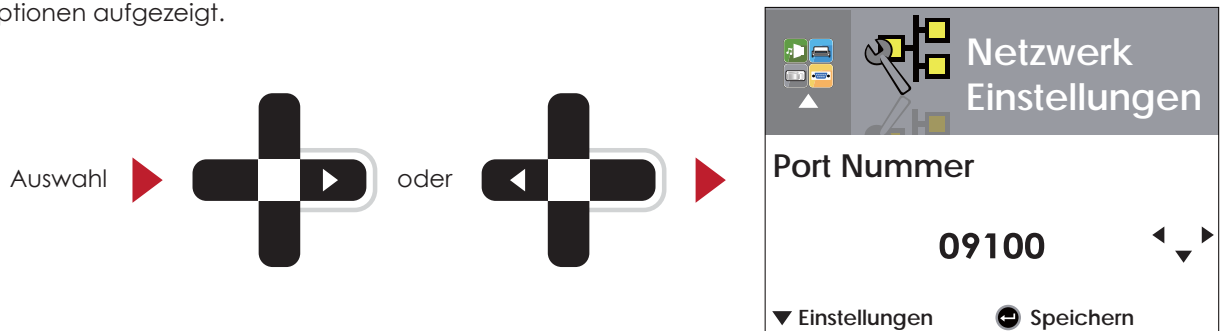
Wählen Sie die Device Funktion und drücken Sie die FEED-Taste.

Es werden nun die Seiten mit den Einstellungsmöglichkeiten für diese Funktion aufgezeigt.



In den jeweiligen Untermenüs können Sie mit den Tasten ▶ oder ◀ Einstellungen markieren und auswählen.

Wählen Sie die gewünschte Einstellung und drücken Sie die FEED-Taste. Es werden nun die verfügbaren Einstellungsoptionen aufgezeigt.

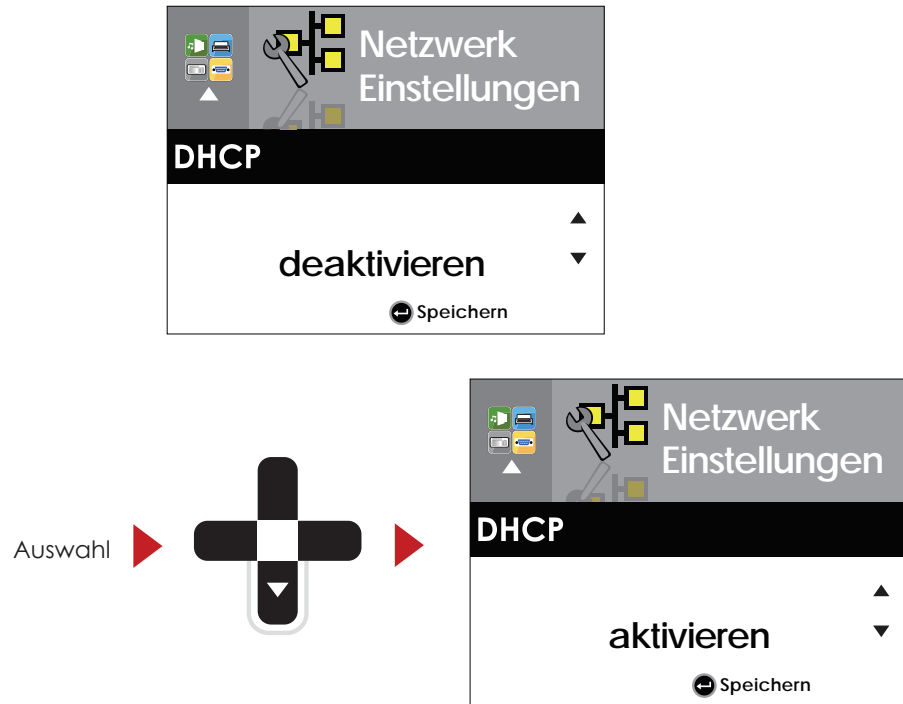


Wählen Sie auf den Seiten mit Einstellungsoptionen mit der Taste ▶ oder ◀ die gewünschte Einstellungsoption aus. Drücken Sie die FEED-Taste, um die ausgewählte Einstellungsoption zu übernehmen.

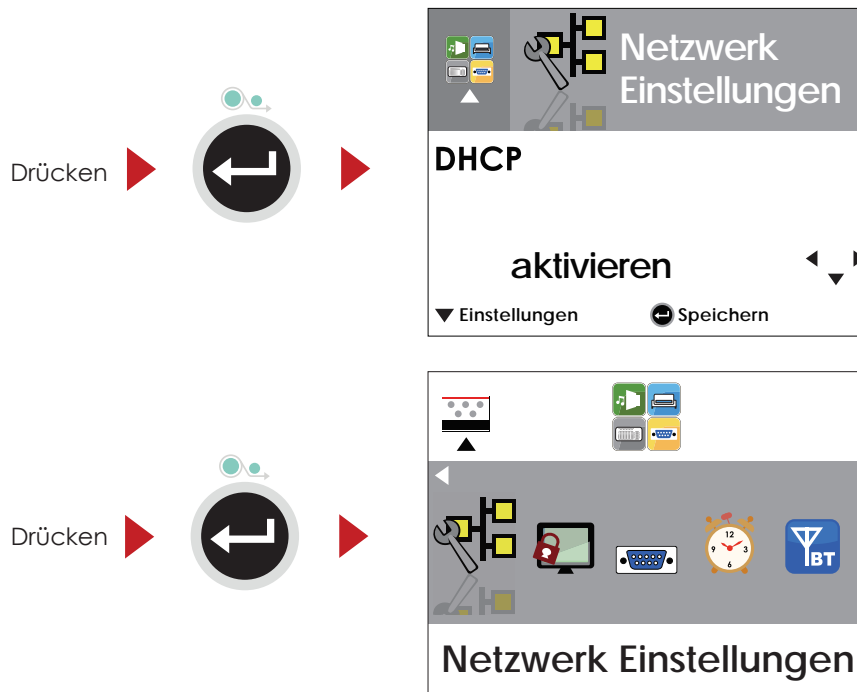


### 3 Drucker-Einstellungen und Bedienung

Die DHCP-Einstellung ist standardmäßig deaktiviert. Drücken Sie ▲ oder ▼, um die Funktion zu aktivieren.



Wenn Sie die FEED-Taste zweimal betätigen, gelangen Sie zurück zur Hauptseite.





# 3 Drucker-Einstellungen und Bedienung

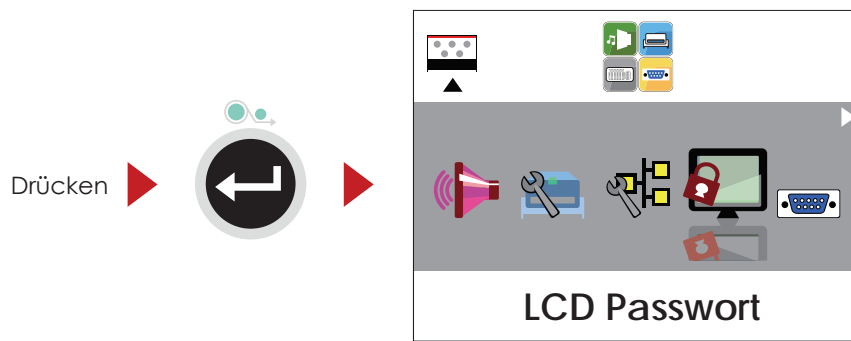
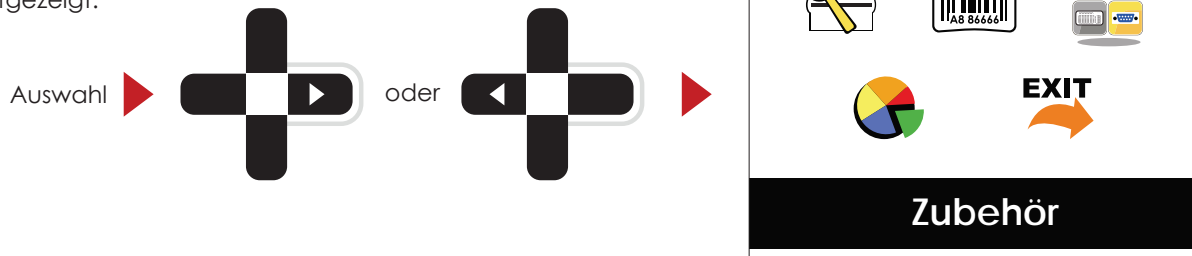
## 3.4 Einrichtung eines LCD Passwortes

### Bedienmöglichkeiten auf der Seite "LCD Passwort"

Drücken Sie im Hauptmenü die Taste ▶ oder ◀, um eine Funktion zu markieren und auszuwählen.

Wählen Sie die Device Funktion und drücken Sie die FEED-Taste.

Es werden nun die Seiten mit den Einstellungsmöglichkeiten für diese Funktion aufgezeigt.



Das LCD Passwort ist standardmäßig deaktiviert, drücken Sie ▲ oder ▼, um die Funktion zu aktivieren.

Wählen Sie auf den Seiten mit Einstellungsoptionen die gewünschte Einstellungsoption aus.



Drücken Sie die Taste ▼, um das LCD Passwort einzustellen.

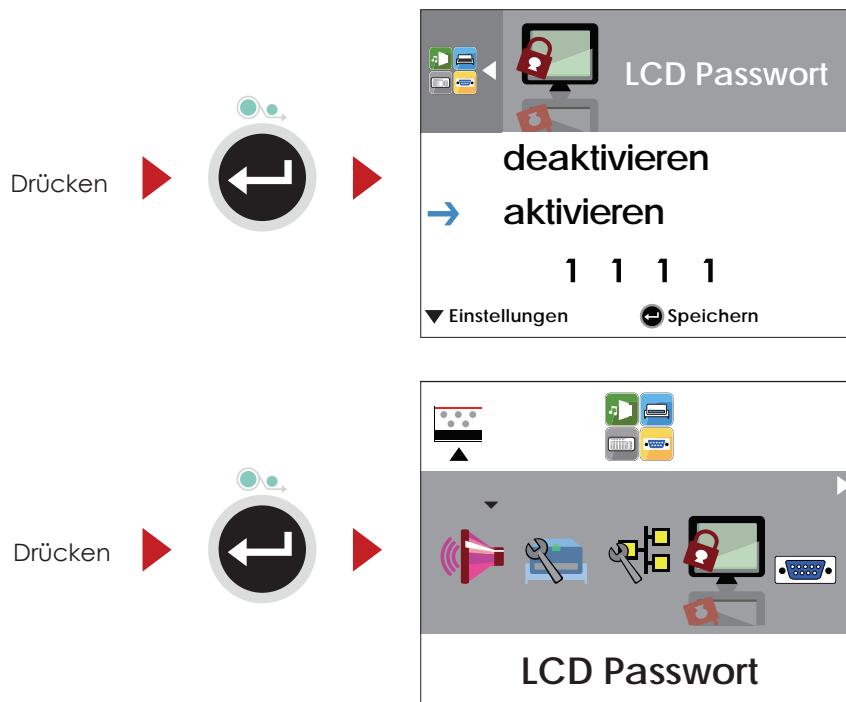


### 3 Drucker-Einstellungen und Bedienung

Drücken Sie erneut ▼, um das LCD Passwort zu ändern.



Wenn Sie die FEED-Taste zweimal bestätigen, gelangen Sie zurück zur Hauptseite.



# 3 Drucker-Einstellungen und Bedienung

## 3.5 LCD-Anzeige – Funktion

### Hauptseite



Drucker  
Einstellungen

Einstellungsoptionen für den Drucker, z. B. Druckgeschwindigkeit, Helligkeit.  
Bietet außerdem einen Druck-Assistenten, der Sie beim Druckvorgang unterstützt.



Etiketten  
Einstellungen

Einstellungsoptionen für die Etiketten, z. B. Rotation, Druckposition.



Zubehör

Einstellungsoptionen für die Zusatzmodule und Anschlüsse.



Analyse

Selbstdiagnose-Funktionen für den Drucker, z. B. Überprüfung des Thermodruckkopfes, Ausdruck einer Testseite.



Beenden

Modus "Hauptmenü" verlassen.

# 3 Drucker-Einstellungen und Bedienung


## Einstellungsoptionen im Modus "Hauptmenü"





		English
		Deutsch
		繁體中文
		简体中文
		Français
		Español
		日本語
		Italiano
		Русский
		Türkçe
	Geschwindigkeit	2-5 bzw. 7
	Schwärzung	0-19
Assistent	Papiertyp	Etiketten mit Abstand
		Etiketten mit Markierung
		Endlos-Etiketten
	Druckmodus	Thermodirektdruck
		Thermotransferdruck
	Stopp-Position	0-40
	Schwärzung	0-19
	Geschwindigkeit	2-5
		Automatische Auswahl
	Medienerkennung	Durchlichtsensor
		Reflexsensor
Sensor		Etiketten mit Abstand
	Medientyp	Etiketten mit Markierung
		Endlos-Etiketten
	Druckmodus	Thermodirektdruck
		Thermotransferdruck
	Stopp-Position	0-40
	Etikettenanfang	Enter
		Abbrechen
		850
		852
Einstellungen		437
		860
		863
		865
		857
		861
		862
		855
	Codepage	866
		737
		851
		869
		Win 1252
		Win 1250
		Win 1251
		Win 1253
		Win 1254
		Win 1255
		Win 1257
		0°
		90°
Drehen		180°
		270°
	X-Achsen Anpassung	-100 – 100
	Y-Achsen Anpassung	-100 – 100
	Druckkopf Position	-100 – 100
	Etikett öffnen	001 Name der Vorlage
		002 Name der Vorlage



# 3 Drucker-Einstellungen und Bedienung

 Zubehör	Ton	Enter Abbrechen	
	Zubehör	Zusatzmodule	keine Abschneidevorrichtung Spendevorrichtung Etikettierer
		Druckvorstufe	Enter Abbrechen
	Netzwerk Einstellungen	Port Nummer	09100
		DHCP	deaktivieren aktivieren
		Standardgateway	192.168.000.254
		Dynamische IP	192.168.102.76
	LCD Passwort	Subnet Mask	255.255.255.0
			deaktivieren aktivieren
	COM-Port Einstellungen	Baud-Rate	4800 bps 9600 bps 19200 bps 38400 bps 57600 bps 115200 bps
Parität			keine ungerade Parität gerade Parität
			Daten-Bits
Stopp-Bits			1 Bit 2 Bit
Uhr Einstellungen			Uhranzeige
	Einstellungen Echtzeit-Uhr	JJJJ/MM/TT hh:mm:ss	

 Analyse	Auto-Kalibrieren	Enter Abbrechen	
	Selbsttest	Enter Abbrechen	
	Druckkopf Widerstandstest	Enter Abbrechen	
	Einstellungen zurücksetzen	Enter Abbrechen	
	Speicher löschen	Etikettenformat	Enter Abbrechen
		Grafiken	Enter Abbrechen
		Bitmap-Schriften	Enter Abbrechen
		TrueType-Schriften	Enter Abbrechen
		Asiatische Schriften	Enter Abbrechen
		Alle	Enter Abbrechen

 Beenden	Beenden
--	---------

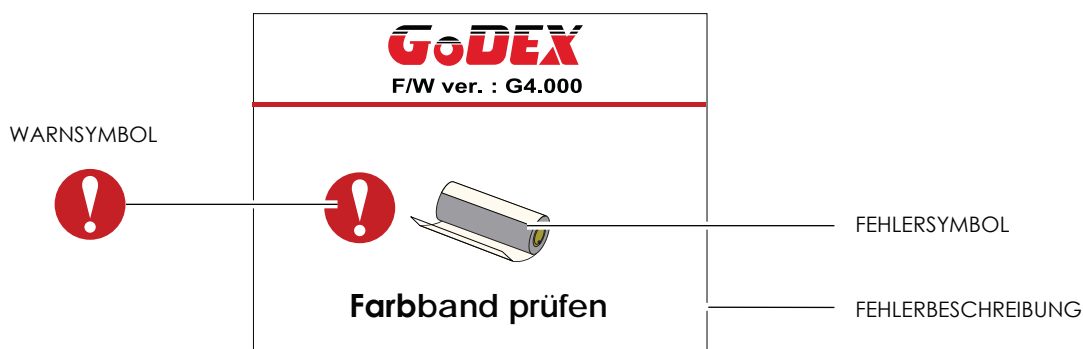
# 3 Drucker-Einstellungen und Bedienung

## LCD-Statusanzeige

Wenn der Drucker im Standby-Modus (betriebsbereit) ist, erscheint in der LCD-Anzeige der Text "Bereit". Es kann nur bei Status-Anzeige "Bereit" gedruckt werden.



Bei Auftreten eines Fehlers erscheint die LCD-Fehleranzeige mit der Art des Fehlers. Sie können den Fehler entsprechend den Hinweisen beheben.



## Symbolbeschreibung

	Zur nächsthöheren Ebene	Erscheint auf dem Navigationssymbol auf den Seiten mit Einstellungsoptionen. Drücken Sie die Pfeiltaste "links", um zurück zur nächsthöheren Ebene zu gelangen.
	Zur nächsthöheren Ebene	Erscheint auf dem Navigationssymbol auf den Seiten mit Einstellungsoptionen. Drücken Sie die Pfeiltaste "aufwärts", um zurück zur nächsthöheren Ebene zu gelangen.
	Sperren	Drücken Sie auf den Seiten mit Einstellungsoptionen die Pfeiltaste "rechts", um unerwünschte Änderungen der ausgewählten Option zu verhindern.
	Entsperren	Drücken Sie die Pfeiltaste "rechts" erneut, um eine Bearbeitung der ausgewählten Option zuzulassen.
	Optionen durchsuchen	Drücken Sie auf den Seiten mit Einstellungsoptionen die Pfeiltasten "aufwärts" und "abwärts", um die gewünschte Option auszuwählen.

# 3 Drucker-Einstellungen und Bedienung

## 3.6 Etiketten kalibrieren und Testausdruck

### Etiketten kalibrieren

Der Drucker kann automatisch die Etikettenlänge erkennen und speichern.  
So braucht der Drucker die Etikettenlänge nicht vom Rechner zu übermitteln.

### Testausdruck

Anhand eines Testausdrucks können Sie überprüfen, ob der Drucker normal arbeitet.  
Um die Etiketten zu kalibrieren und einen Testausdruck zu erstellen, gehen Sie wie folgt vor:

1. Vergewissern Sie sich, dass das Etikettenmaterial richtig eingelegt ist.
2. Schalten Sie den Drucker aus.
3. Schalten Sie den Drucker wieder ein und halten Sie dabei die FEED-Taste gedrückt. Lassen Sie die FEED-Taste los, wenn die LED-Lampe beginnt rot zu blinken. Der Drucker misst nun das Etikettenmaterial ein und speichert die Etikettenlänge.
4. Nach Einmessen des Etikettenmaterials druckt der Drucker als Test ein Etikett.

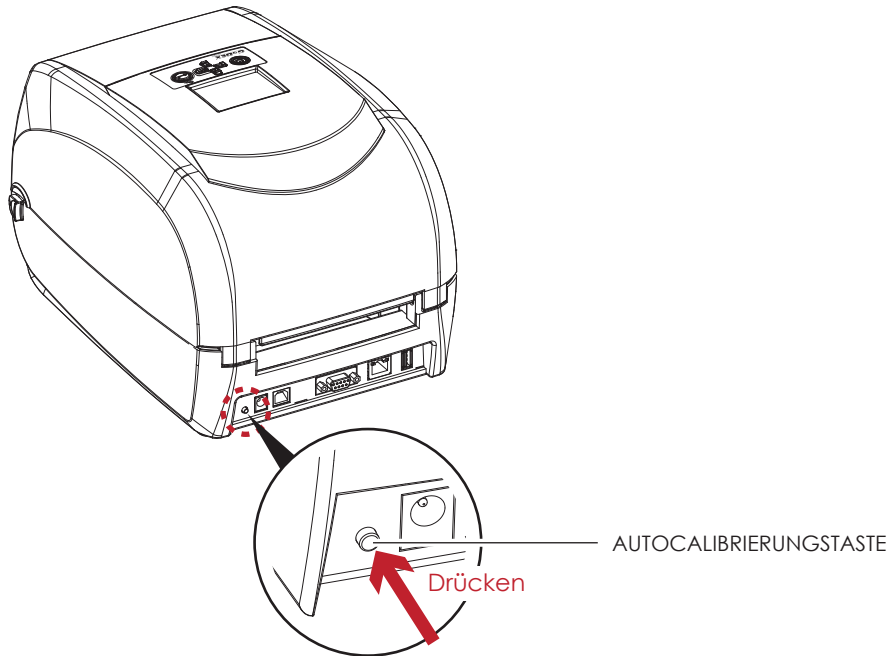
Der Testausdruck enthält die hier aufgelisteten Informationen:

Modell & Version	RT 730i:VX.XXX
USB-ID	USB S/N:12345678
Serielle Schnittstelle	Serial port:96,N,8,1
MAC-Adresse des Ethernet-Port	MAC Addr:xx-xx-xx-xx-xx-xx
IP-Protokoll	DHCP Enable
IP-Adresse des Ethernet-Port	IP xxx.xxx.xxx.xxx
Gateway	Gateway xxx.xxx.xxx.xxx
Netzmaske	Sub-Mask xxx.xxx.xxx.xxx #####
Anzahl der installierten DRAM	1 DRAM installed
Bildspeichergröße	Image buffer size:1500 KB
Anzahl der Vorlagen	0000 FORM(S) IN MEMORY
Anzahl der Grafiken	0000 GRAPHIC(S) IN MEMORY
Anzahl der Schriften	000 FONT(S) IN MEMORY
Anzahl der asiatischen Schriften	000 ASIAN FONT(S) IN MEMORY
Anzahl der Datenbanken	000 DATABASE(S) IN MEMORY
Anzahl der skalierbaren Schriften	000 TTF(S) IN MEMORY
Freier Speicherplatz	4073 KB FREE MEMORY
Geschwindigkeit, Dichte, Ref.-punkt, Druckrichtung	^S4 ^H8 ^R000 ~R200
Etikettenbreite, Vorlagenlänge, Vorschubposition	^W102 ^Q100,3 ^E18
Abschneidevorrichtung, Spendevorrichtung, Modus	Option:^D0 ^O0 ^AD
Sensoreinstellung	Reflective AD:1.96 2.84 2.49[0.88_23]
Code Page	Code Page:850
Drucker hat Werkseinstellungen	Default state=Yes

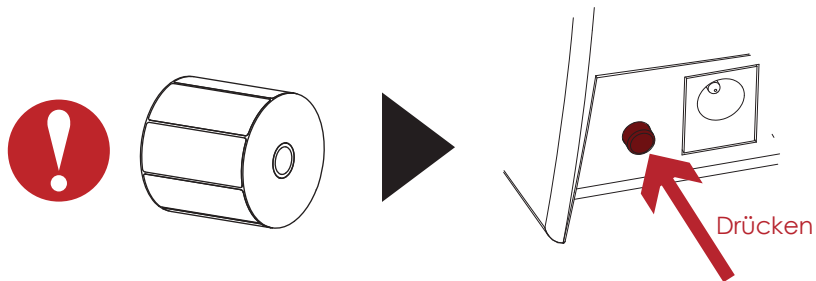
# 3 Drucker-Einstellungen und Bedienung

## Autokalibrierungstaste

Wenn Sie die Autokalibrierungstaste 1 Sekunde lang gedrückt halten, führt der Drucker die automatische Etikettenerkennung aus.



Drücken Sie Autokalibrierungstaste für 2 Sekunden, wird ein Auto-Sensing durchgeführt, um das Etikett und die Farbband-Parameter zu kalibrieren.

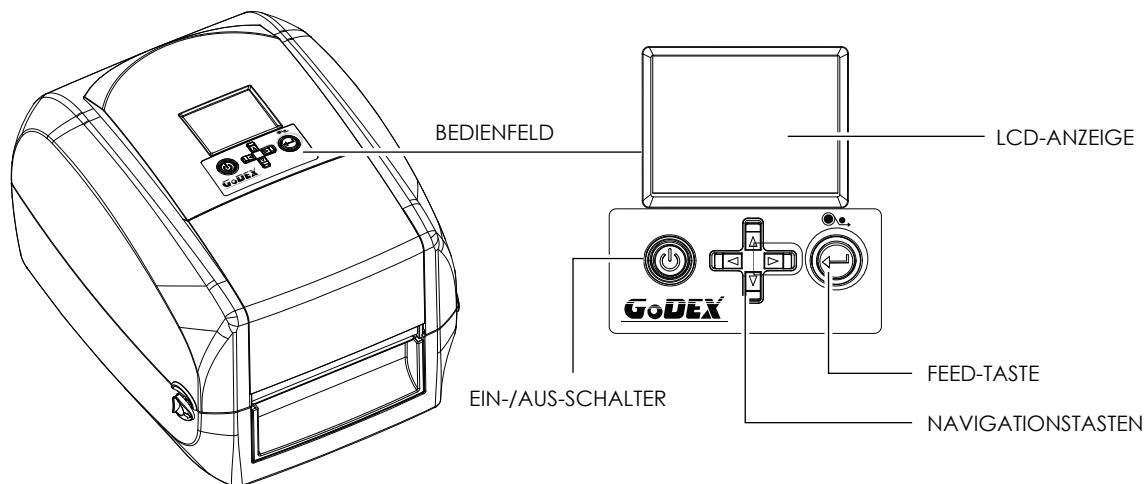




# 3 Drucker-Einstellungen und Bedienung




## 3.7 Fehlermeldungen

Wenn ein Fehler auftritt, der die normalen Druckfunktionen beeinträchtigt, wird dies an der LED-Anzeige signalisiert und es ertönt ein Warnsignal. Eine Beschreibung der einzelnen Fehlersignale finden Sie in der nachstehenden Tabelle.



	Fehlerart	Signalton	Beschreibung	Lösung
  <p>Druckkopf geöffnet</p>	Druckkopffehler	2 x 4 Signaltöne	Druckmechanismus ist nicht richtig geschlossen.	Öffnen Sie den Druckmechanismus und schließen Sie ihn erneut.
  <p>Druckkopf überhitzt</p>	Druckkopffehler	kein Ton	Hohe Druckkopftemperatur.	Sobald der Druckkopf abgekühlt ist, wechselt der Drucker automatisch wieder in den Modus Standby.
  <p>Farbband prüfen</p>	Materialfehler	2 x 3 Signaltöne	Es ist kein Farbband installiert und der Drucker zeigt einen Fehler an. Das Farbband ist aufgebraucht oder der Etikettenabwickler bewegt sich nicht.	Vergewissern Sie sich, dass der Druckmodus Thermodirektdruck eingestellt ist. Setzen Sie ein neues Farbband ein.
  <p>Etiketten prüfen</p>	Materialfehler	2 x 2 Signaltöne	Papier wird nicht erkannt. Kein Papier vorhanden. Fehler beim Papiereinzug.	Überprüfen Sie, ob der Etikettensensor richtig positioniert ist. Erkennt der Sensor das Papier trotzdem nicht, führen Sie erneut die automatische Etikettenerkennung aus. Legen Sie eine neue Etikettenrolle ein. Mögliche Ursachen: Das Druckmedium hat sich um die Gummivalze gewickelt. Der Sensor kann den Etikettenabstand oder die schwarze Markierung nicht erkennen. Es ist kein Papier vorhanden. Stellen Sie den Sensor neu ein.

# 3 Drucker-Einstellungen und Bedienung

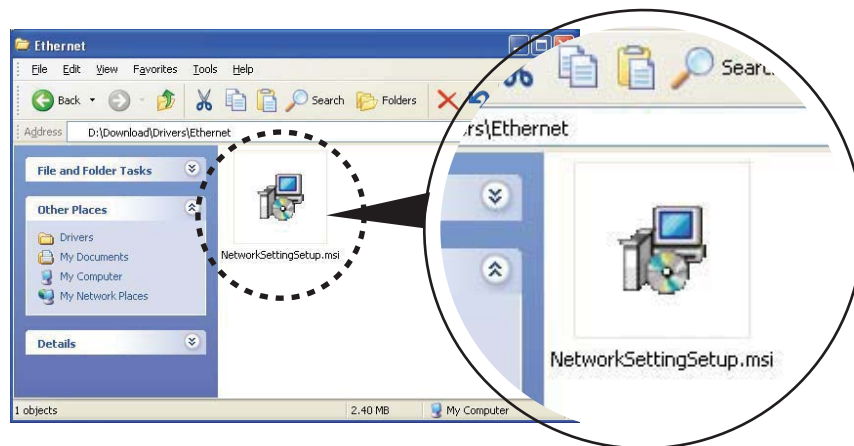
Fehlerart	Signalton	Beschreibung	Lösung
 <p>Speicher voll</p>		<p>Es ist kein freier Speicherplatz vorhanden. Der Drucker druckt die Meldung "Speicher voll".</p>	<p>Löschen Sie überflüssige Daten oder installieren Sie zusätzlichen Speicher.</p>
 <p>Dateiname kann nicht gefunden werden</p>	<p>Dateifehler 2 x 2 Signalöne</p>	<p>Der Drucker findet die Datei nicht. Der Drucker druckt die Meldung "Dateiname kann nicht gefunden werden".</p>	<p>Geben Sie den Befehl "~X4" ein, um eine Liste aller Dateien zu drucken. Überprüfen Sie, ob die Dateien vorhanden sind und ob die Dateinamen korrekt sind.</p>
 <p>Dateiname bereits vergeben</p>		<p>Dateiname bereits vorhanden. Der Drucker druckt die Meldung "Dateiname bereits vergeben".</p>	<p>Ändern Sie den Dateinamen und speichern Sie die Datei erneut.</p>

# 4 NetSetting für Ethernet

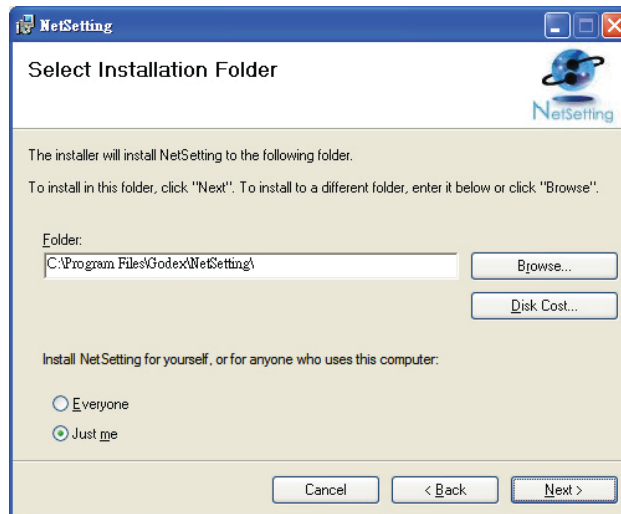
## 4.1 NetSetting installieren

Die Software NetSetting dient zum Verwalten der Netzwerkkonfiguration bei Druckerverbindungen über den Ethernet-Port. Sie ist auf der Produkt-CD vorhanden, kann aber auch von der offiziellen Website heruntergeladen werden. Gehen Sie wie folgt vor, um NetSetting zu installieren:

1. Legen Sie die Produkt-CD in das CD-/DVD-Laufwerk Ihres Rechners ein und öffnen Sie den Ordner "Ethernet" auf der CD.
2. Wählen Sie das Symbol der Installationsdatei für NetSetting aus und starten Sie die Installation mit einem Doppelklick.



3. Befolgen Sie die Anweisungen auf dem Bildschirm. Der Installations-Assistent führt Sie durch die Installation.
4. Geben Sie einen Zielordner für die Installation an.



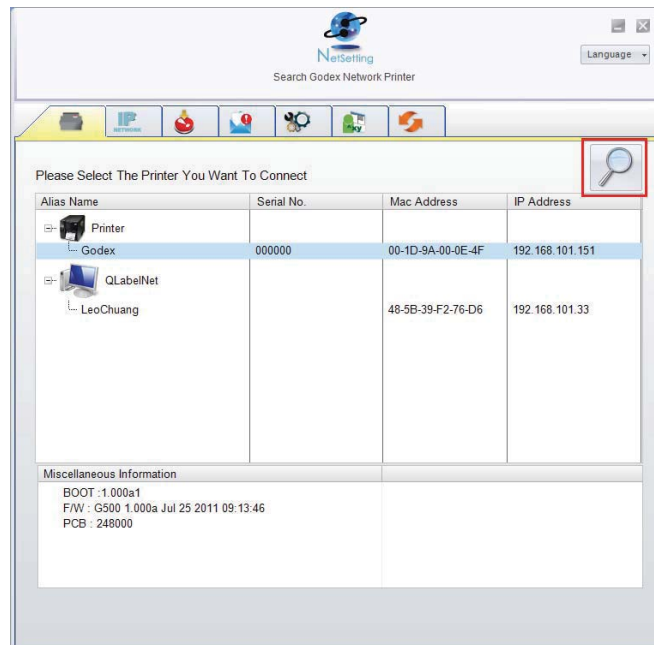
5. Klicken Sie auf "Weiter", um die Installation zu starten.
6. Nach Abschluss der Installation wird das Symbol für NetSetting auf dem Desktop angezeigt.



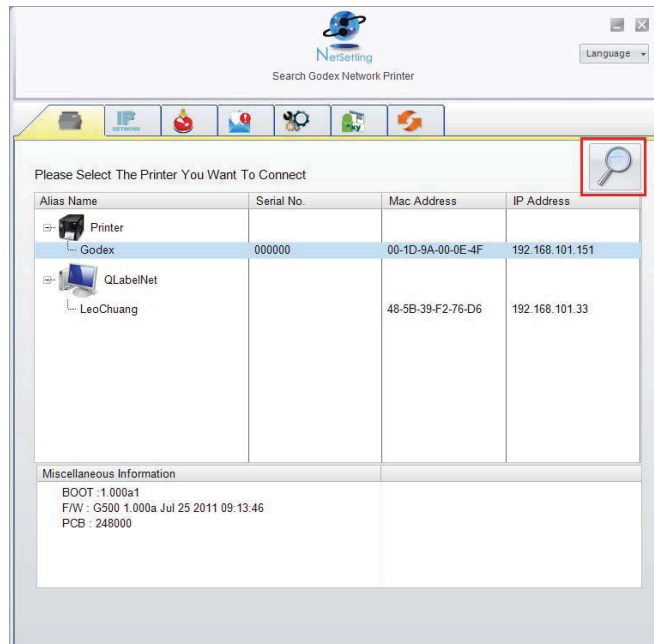
# 4 NetSetting für Ethernet

## 4.2 NetSetting Benutzeroberfläche

Mit einem Doppelklick auf das Symbol für NetSetting starten Sie das Programm. Die Startseite öffnet sich, wie hier abgebildet. Auf der Startseite werden grundlegende Informationen über den angeschlossenen Drucker und Ihren Rechner angezeigt.



Klicken Sie auf das Lupen-Symbol, um alle GoDEX Drucker in Ihrer Netzwerkumgebung zu suchen, die über den Ethernet-Port angeschlossen sind. Wenn ein angeschlossener GoDEX Drucker gefunden wird, wird er zur Liste auf der Startseite hinzugefügt.



Die Benutzeroberfläche hat im oberen Bereich sechs Registerkarten, mit denen Sie verschiedene Netzwerkeinstellungen konfigurieren können. Zur Gewährleistung der Datensicherheit benötigen Sie jedoch ein Kennwort, um diese Konfigurationsseiten zu öffnen.

### Bitte beachten Sie

Das Standardkennwort ist "1111". Sie können später auf der Registerkarte "IP Setting" ein neues Kennwort vergeben.

## 4 NetSetting für Ethernet

### IP Setting

Auf der Registerkarte "IP Setting" können Sie Druckernamen, Port-Nummer, Gateway und Kennwort für die Konfiguration des Druckers bearbeiten. Sie können auch eine dynamische oder feste IP-Adresse für den Drucker vergeben (DHCP bzw. Static IP).

The screenshot shows the 'NetSetting IP Setting' window. The title bar includes the 'NetSetting' logo and 'IP Setting' text, along with window control buttons and a 'Language' dropdown. A toolbar below the title bar contains icons for printer, network, help, settings, and refresh. The main content area is divided into sections for configuration:

- Printer Name:** Text box containing 'Godex', with a 'Length(1~16)' label.
- Port No.:** Dropdown menu showing '9100'.
- Default Gateway:** Text box containing '192.168.0.254'.
- Password:** Text box containing '0000', with a 'Length(1~4)' label.
- IP Configuration:** Two radio buttons: 'Get IP From DHCP Server' (selected) and 'Static IP'.
- IP Address:** Text box containing '192.168.101.151'.
- Subnet Mask:** Text box containing '255.255.255.0'.

At the bottom of the window, there are two buttons: 'Set' and 'ReGet'.

Klicken Sie auf "Set", um die Einstellungen zu übernehmen oder auf "Refresh", um die ursprünglichen Einstellungen wiederherzustellen.

### Bitte beachten Sie

Um die Software NetSetting voll ausnutzen zu können, sollten Sie mit den Grundlagen der Netzwerkverwaltung vertraut sein. Informationen zu den entsprechenden Netzwerkeinstellungen erhalten Sie von Ihrem Netzwerk-Administrator.

## 4 NetSetting für Ethernet

### Alert Mail Setting

Bei Auftreten eines Druckerfehlers sendet NetSetting eine entsprechende Warnmeldung an die angegebene E-Mail-Adresse. Die Meldungen werden per SMTP (Simple Mail Transfer Protocol) oder SNMP (Simple Network Management Protocol) gesendet.

The screenshot shows the 'Alert Path Setting' window in NetSetting. It features a title bar with the NetSetting logo and a 'Language' dropdown. Below the title bar is a navigation bar with several icons. The main content area is divided into two sections: 'SMTP Notification Enable' and 'SNMP Notification Enable'. Both sections are checked. The SMTP section includes fields for 'Login Account' (fault), 'Login Password' (\*\*\*\*\*), 'Server IP Address' (0 . 1 . 66 . 97), 'Mail Subject' (rcode printer message), 'Mail From Address' (fault@default.com), and 'Mail To Address' (fault@default.com). It also has 'Duration Cycle' (0) and 'Event Counter' (1) dropdowns. The SNMP section includes fields for 'SNMP Community' (empty), 'SNMP Trap Community' (blac), and 'Trap IP Address' (0 . 1 . 255 . 0). At the bottom, there are 'Set' and 'ReGet' buttons.

Auf der Registerkarte "Alert Mail Setting" können Sie die SMTP- und SNMP-Einstellungen konfigurieren und bearbeiten. Klicken Sie auf "Set", um die Einstellungen zu übernehmen oder auf "Refresh", um die ursprünglichen Einstellungen wiederherzustellen.

## 4 NetSetting für Ethernet

### Alert Message Setting

Sie können bestimmen, bei welchen Fehlern der Benutzer eine Benachrichtigung per E-Mail erhalten soll. Außerdem können Sie entscheiden, ob die Benachrichtigungen per SMTP-, SNMP- oder mit beiden Protokollen versendet werden sollen.

The screenshot shows the 'Alert Message Setting' web interface. At the top, there is a 'Language' dropdown menu. Below it is a navigation bar with several icons. The main content area is divided into three columns: 'SMTP', 'SNMP', and 'Description'. Each row represents a different error type, with checkboxes in the 'SMTP' and 'SNMP' columns to indicate whether alerts should be sent via those protocols. At the bottom, there are 'Set' and 'ReGet' buttons.

SMTP	SNMP	Description
<input checked="" type="checkbox"/>	<input checked="" type="checkbox"/>	Paper Out
<input checked="" type="checkbox"/>	<input checked="" type="checkbox"/>	Missing Gap
<input checked="" type="checkbox"/>	<input checked="" type="checkbox"/>	Ribbon Out
<input checked="" type="checkbox"/>	<input checked="" type="checkbox"/>	Door Open
<input checked="" type="checkbox"/>	<input checked="" type="checkbox"/>	Rewinder Full
<input checked="" type="checkbox"/>	<input checked="" type="checkbox"/>	Memory Full
<input checked="" type="checkbox"/>	<input checked="" type="checkbox"/>	Name Not Found
<input checked="" type="checkbox"/>	<input checked="" type="checkbox"/>	Name Duplicate
<input checked="" type="checkbox"/>	<input checked="" type="checkbox"/>	Syntax Unknown
<input checked="" type="checkbox"/>	<input checked="" type="checkbox"/>	Cutter Jam

Buttons: Set, ReGet

Klicken Sie auf "Set", um die Einstellungen zu übernehmen oder auf "Refresh", um die ursprünglichen Einstellungen wiederherzustellen.

## 4 NetSetting für Ethernet

### Printer Configuration

Auf dieser Registerkarte können Sie die Einstellungen des angeschlossenen Druckers konfigurieren und bearbeiten. Fast alle wichtigen Einstellungen für die Bedienung des Druckers lassen sich hier konfigurieren.

The screenshot shows the 'Printer Configuration' window in the NetSetting software. The window has a title bar with the NetSetting logo and the text 'Printer Configuration'. In the top right corner, there is a 'Language' dropdown menu. Below the title bar is a toolbar with several icons: a printer, an IP address, a status icon, a help icon, a settings gear, a printer icon, and a refresh icon. The main content area is divided into several sections. The top section is 'Printer Setup', which contains a row of settings: 'Printer Model' (G500), 'Resolution' (203), 'Speed' (4), 'Darkness' (10), 'Stripper/Applicator' (0 (None)), 'Labels per Cut' (0), and 'Printing Mode' (Thermal Transf). Below this are two sub-sections: 'PC Com Port Settings' and 'Miscellaneous'. 'PC Com Port Settings' includes 'Baud Rate' (9600), 'Parity' (None), 'Data Bits' (8), and 'Stop Bits' (1). 'Miscellaneous' includes 'LCD Language', 'Keyboard Language', 'Code Page' (Code Page 850), 'Buzzer' (ON), 'Sensing Mode' (2 - Automatic), 'Smart Backfeed' (OFF), and 'Top Of Form' (ON). At the bottom of the window are two buttons: 'Set' and 'ReGet'.

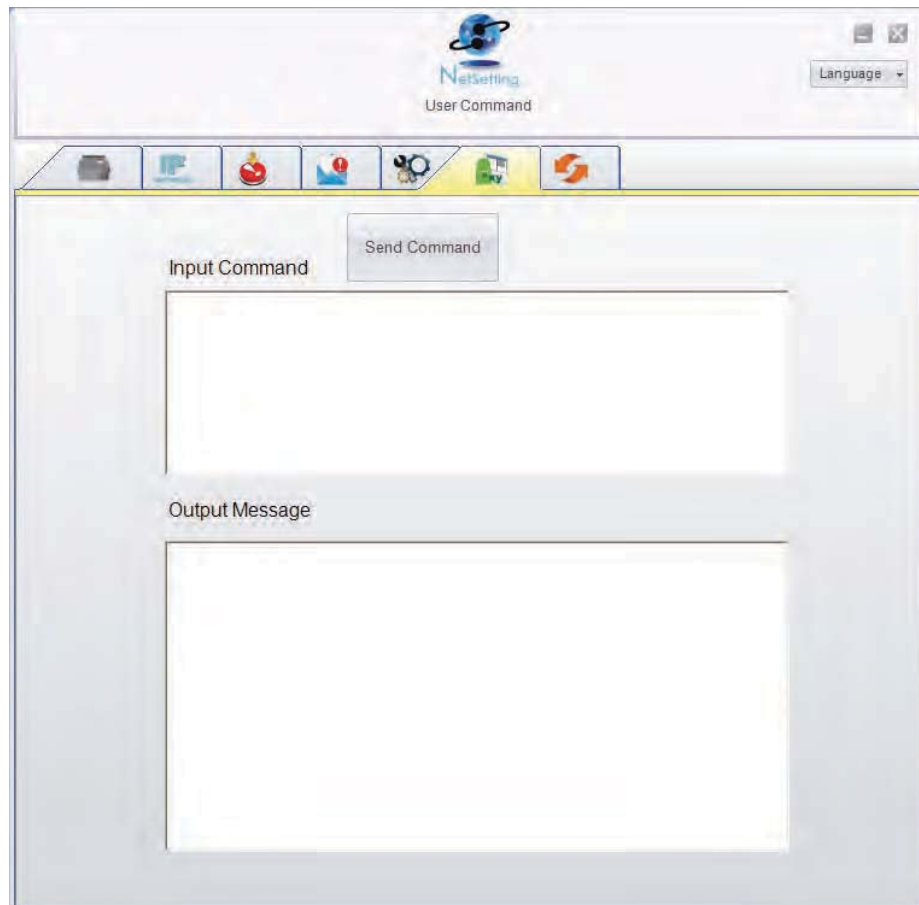
Klicken Sie auf "Set", um die Einstellungen zu übernehmen oder auf "Refresh", um die ursprünglichen Einstellungen wiederherzustellen.



## 4 NetSetting für Ethernet

### Terminal

Die Registerkarte "Terminal" ist eine Kommunikationsschnittstelle, über die Befehle an den Drucker gesendet werden können. Geben Sie Druckerbefehle in das Feld "Input Command" ein und klicken Sie auf die Schaltfläche "Send Command", um die Befehle an den Drucker zu senden. Einige Befehle liefern eine Meldung zurück; diese wird dann im Feld "Output Message" angezeigt.

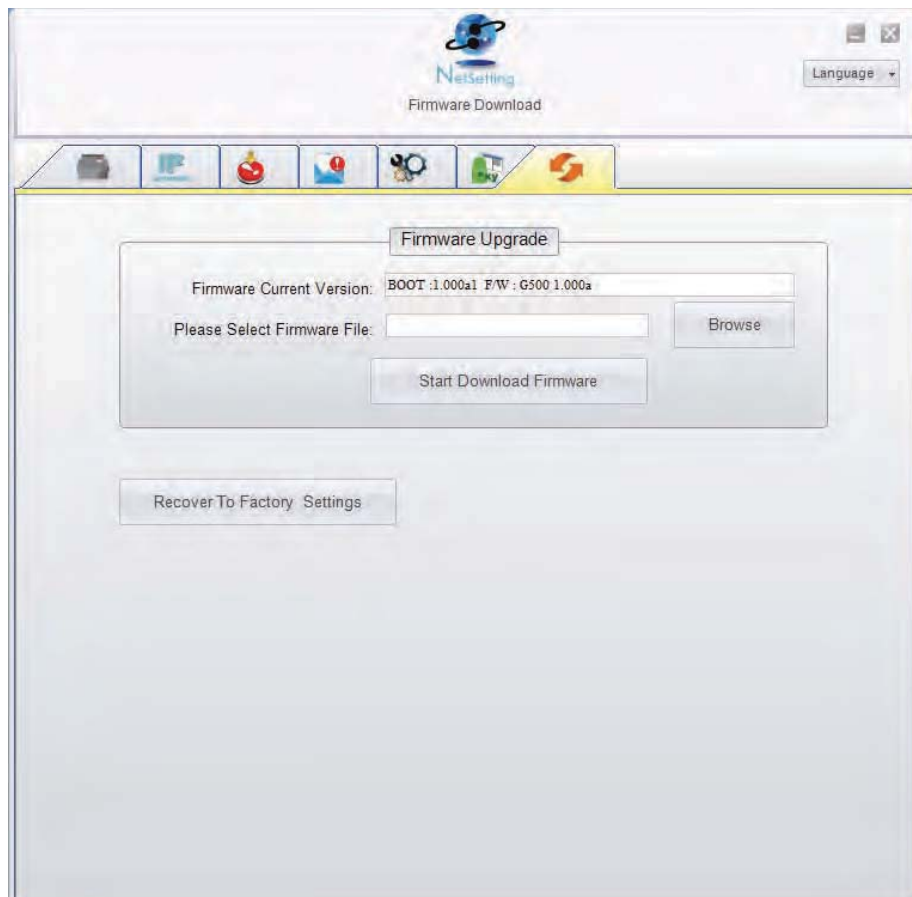


Mit der Schaltfläche "Send Command" können Sie Druckerbefehle über den Ethernet-Port senden, um den Drucker aus der Ferne zu bedienen.

## 4 NetSetting für Ethernet

### Firmware Upgrade

Auf der Registerkarte "Firmware Upgrade" wird die Firmware-Version angezeigt, die der Drucker aktuell verwendet. Um die Firmware zu aktualisieren, brauchen Sie nur einen Speicherort für die Firmware-Datei anzugeben und auf die Schaltfläche "Start Download Firmware" zu klicken. Die Firmware kann dann aus der Ferne aktualisiert werden.



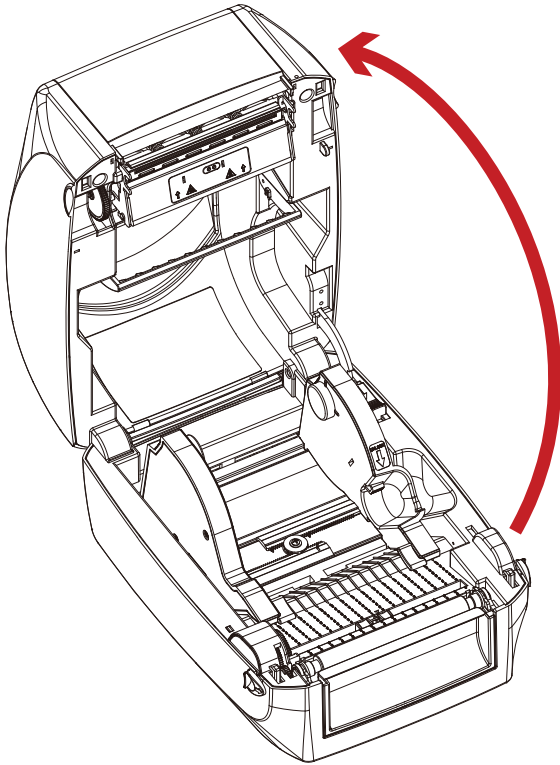
Zusätzlich zur Aktualisierung der Firmware haben Sie auf dieser Registerkarte die Möglichkeit, durch Klicken auf die Schaltfläche "Recover To Factory Settings" die Druckerkonfiguration auf die Werkseinstellungen zurückzusetzen.

# 5 Zubehör

## 5.1 Vorbereitung

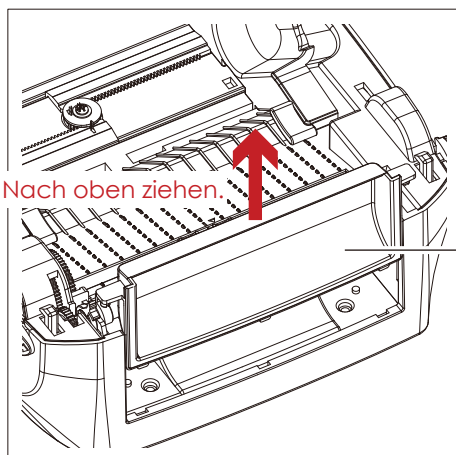
Führen Sie vor Installation der optionalen Module folgende Schritte aus:

1. Schalten Sie den Drucker aus, da sonst das Mainboard zerstört werden kann!  
Vor der Installation weiterer Module muss der Drucker ausgeschaltet sein.
2. Öffnen Sie den Gehäusedeckel und den Druckmechanismus.  
Öffnen Sie den Gehäusedeckel, indem Sie beidseitig die Arretiertasten nach vorne schieben und den Deckel anheben. Weitere Informationen über das Öffnen des Druckers finden Sie in Kapitel 2.1.



Der Druckmechanismus wird mit dem Gehäusedeckel angehoben

3. Entfernen Sie die Frontblende.  
Die Frontblende lässt sich entfernen, indem Sie sie nach oben ziehen.



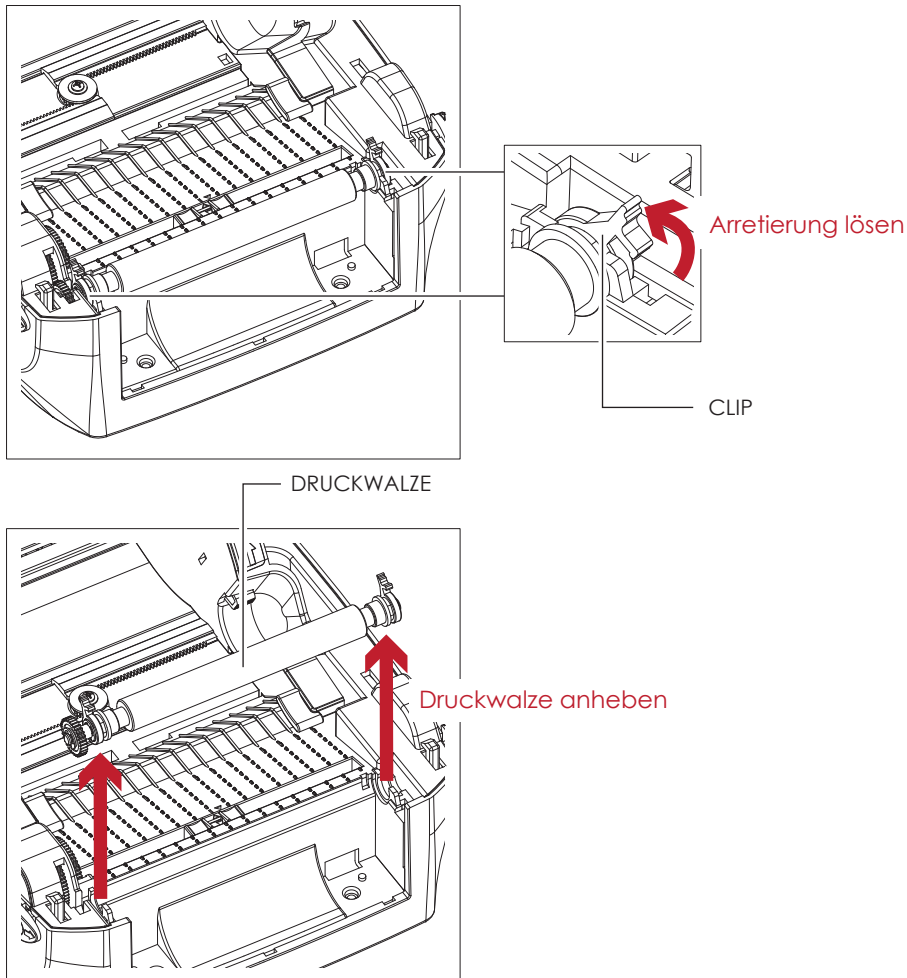
Nach oben ziehen.

FRONTBLENDE

## 5 Zubehör

4. Nehmen Sie die Druckwalze heraus.

Schieben Sie die roten Arretierclips an beiden Seiten der Druckwalze nach oben, um die Arretierung zu lösen, und heben Sie die Druckwalze an.



5. Legen Sie das Farbband ein:

Weitere Informationen über das Einlegen des Farbbandes finden Sie in Kapitel 2.2.

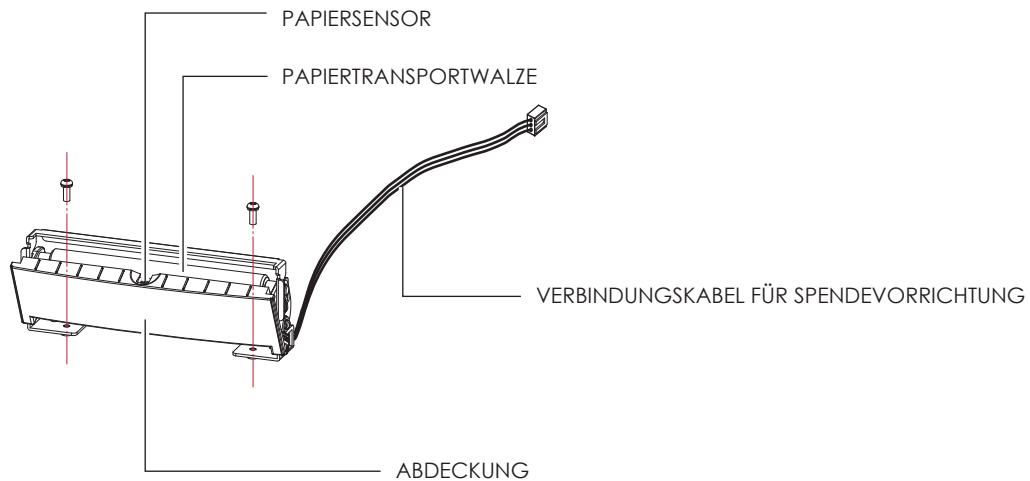
6. Setzen Sie die Etikettenrolle ein:

Weitere Informationen über das Einsetzen der Etikettenrolle finden Sie in Kapitel 2.3.

# 5 Zubehör

## 5.2 Spendevorrichtung installieren

### Geräteübersicht Spendevorrichtung

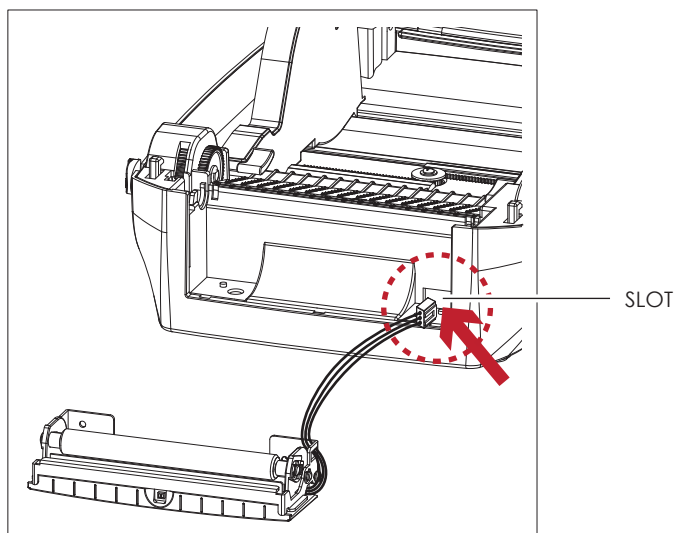


### Vorbereitung

Die vor der Installation der Spendevorrichtung auszuführenden Schritte finden Sie in Kapitel 5.1 Vorbereitung.

### Spendevorrichtung einsetzen

1. Führen Sie das Verbindungskabel durch die dafür vorgesehene Öffnung in den Drucker ein.

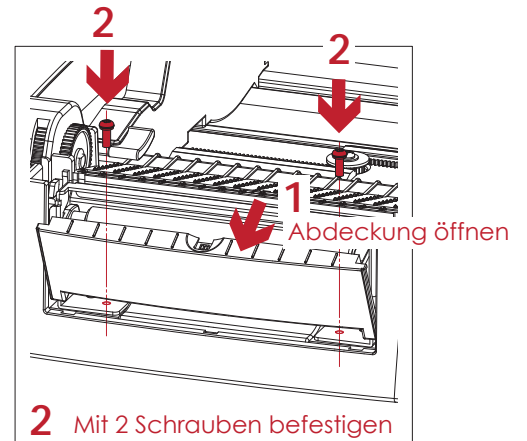
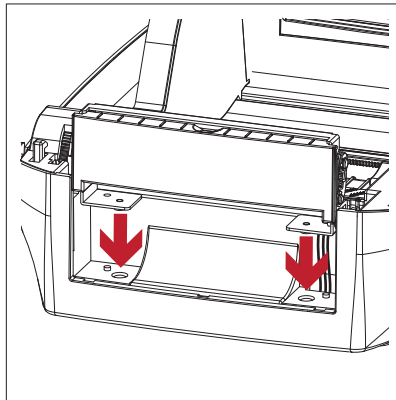
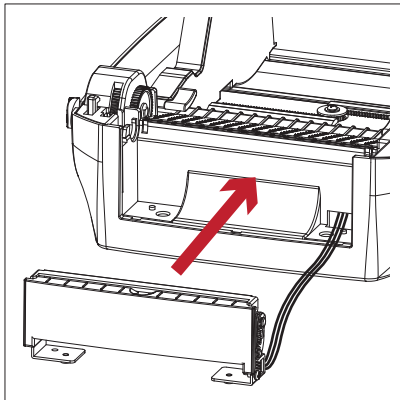


### Bitte beachten Sie

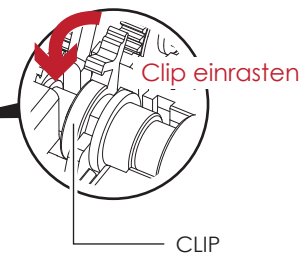
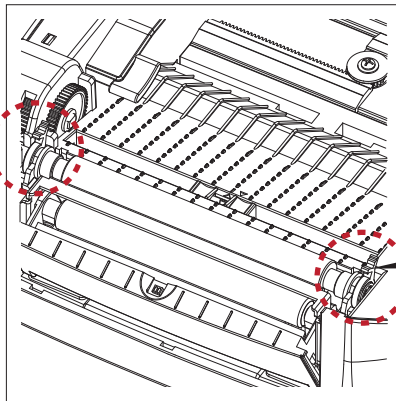
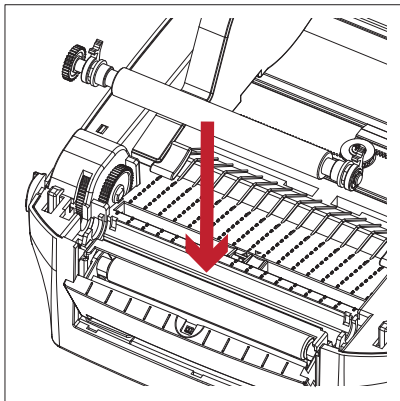
- Es wird eine Trägermaterialstärke von  $0,006 \text{ mm} \pm 10\%$  und ein Gewicht von  $65 \text{ g/m}^2 \pm 6\%$  empfohlen.
- Bei Verwendung der Spendevorrichtung darf die Etikettenbreite höchstens 118 mm betragen.
- Setzen Sie beim Arbeiten mit der Spendevorrichtung die Vorschubposition (printer command ^E) auf 13.

## 5 Zubehör

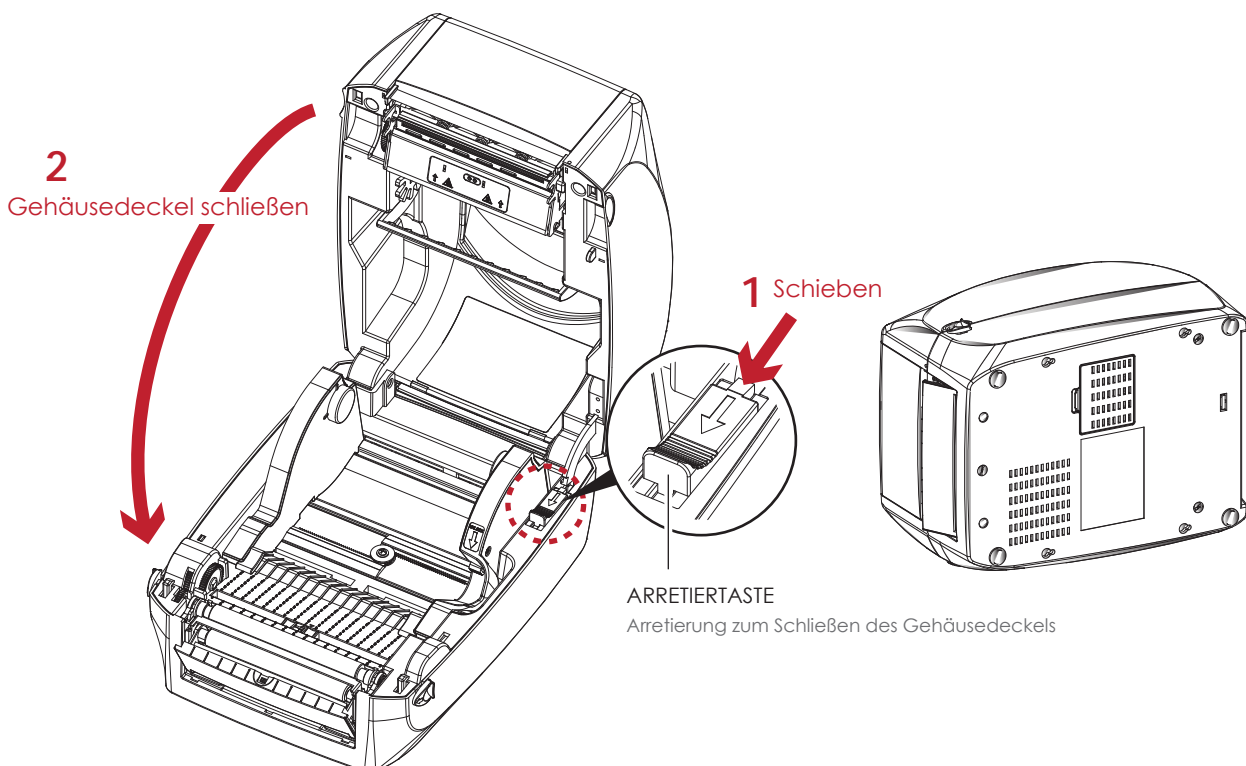
2. Positionieren Sie die Spendevorrichtung so, dass die Schraublöcher links und rechts an den vorgesehenen Löchern am Drucker ausgerichtet sind und schrauben Sie sie fest.



3. Setzen Sie die Druckwalze wieder in den Drucker ein und arretieren Sie sie mit den Clips.

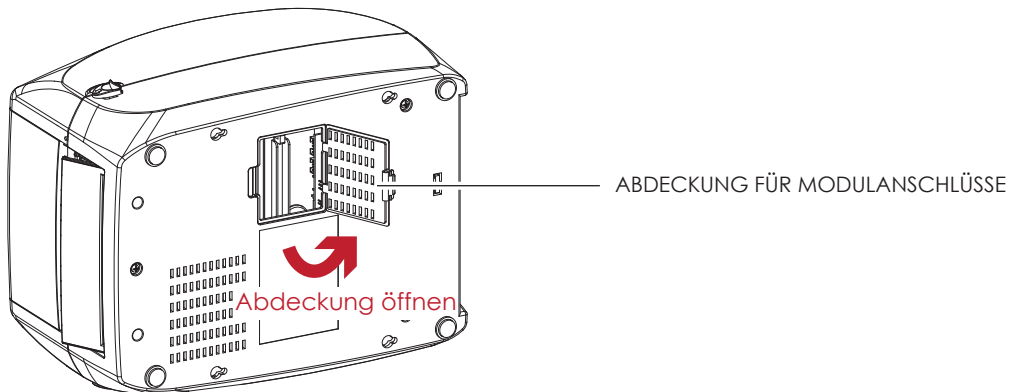


4. Schließen Sie den Gehäusedeckel und den Druckmechanismus. Stellen Sie den Drucker mit der Unterseite nach oben.

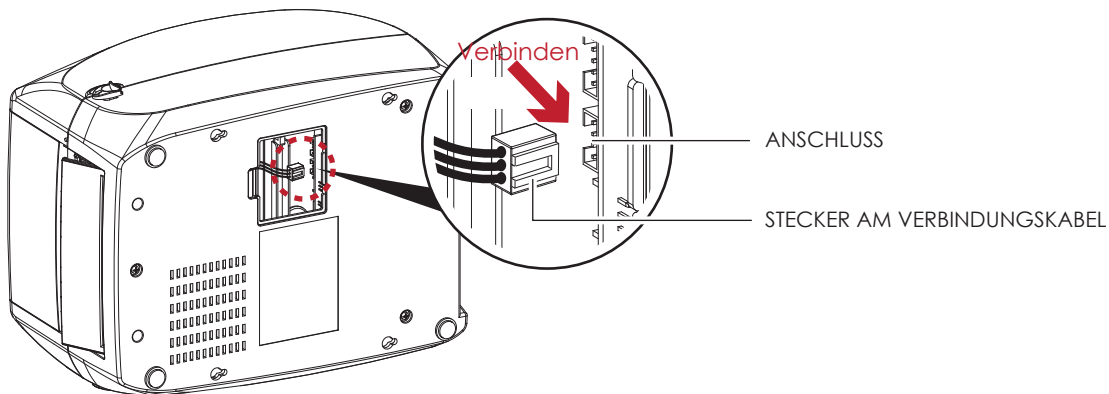


## 5 Zubehör

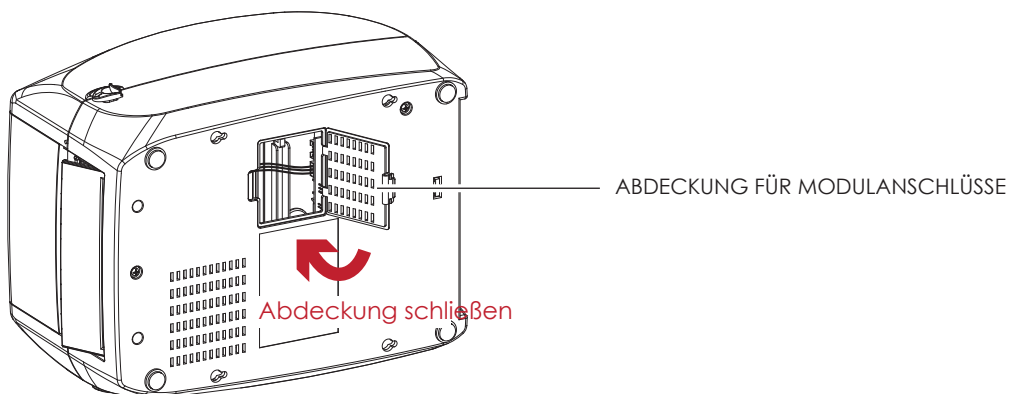
5. Öffnen Sie die Abdeckung auf der Unterseite des Druckers.



6. Stecken Sie das Verbindungskabel für die Spendevorrichtung in den dafür am Drucker vorgesehenen Anschluss.

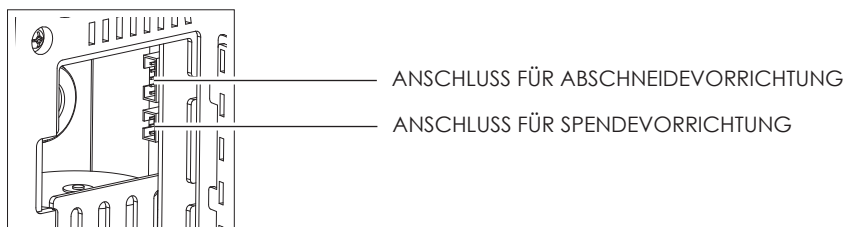


7. Schließen Sie die Abdeckung über den Modulanschlüssen.



### Bitte beachten Sie

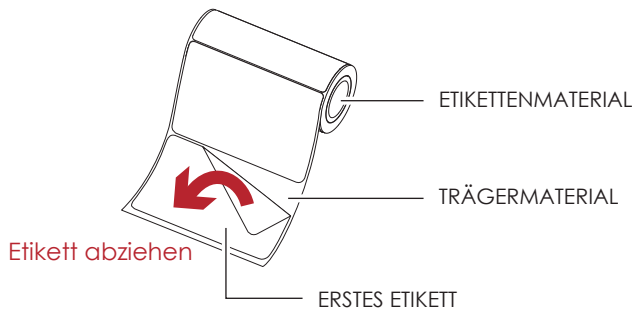
- Beim Herstellen der Steckverbindung muss der Drucker ausgeschaltet sein, da sonst das Mainboard zerstört werden kann!
- Der Drucker hat zwei Anschlüsse: der untere Anschluss ist für die Spendevorrichtung, der obere für die Abschneidevorrichtung.



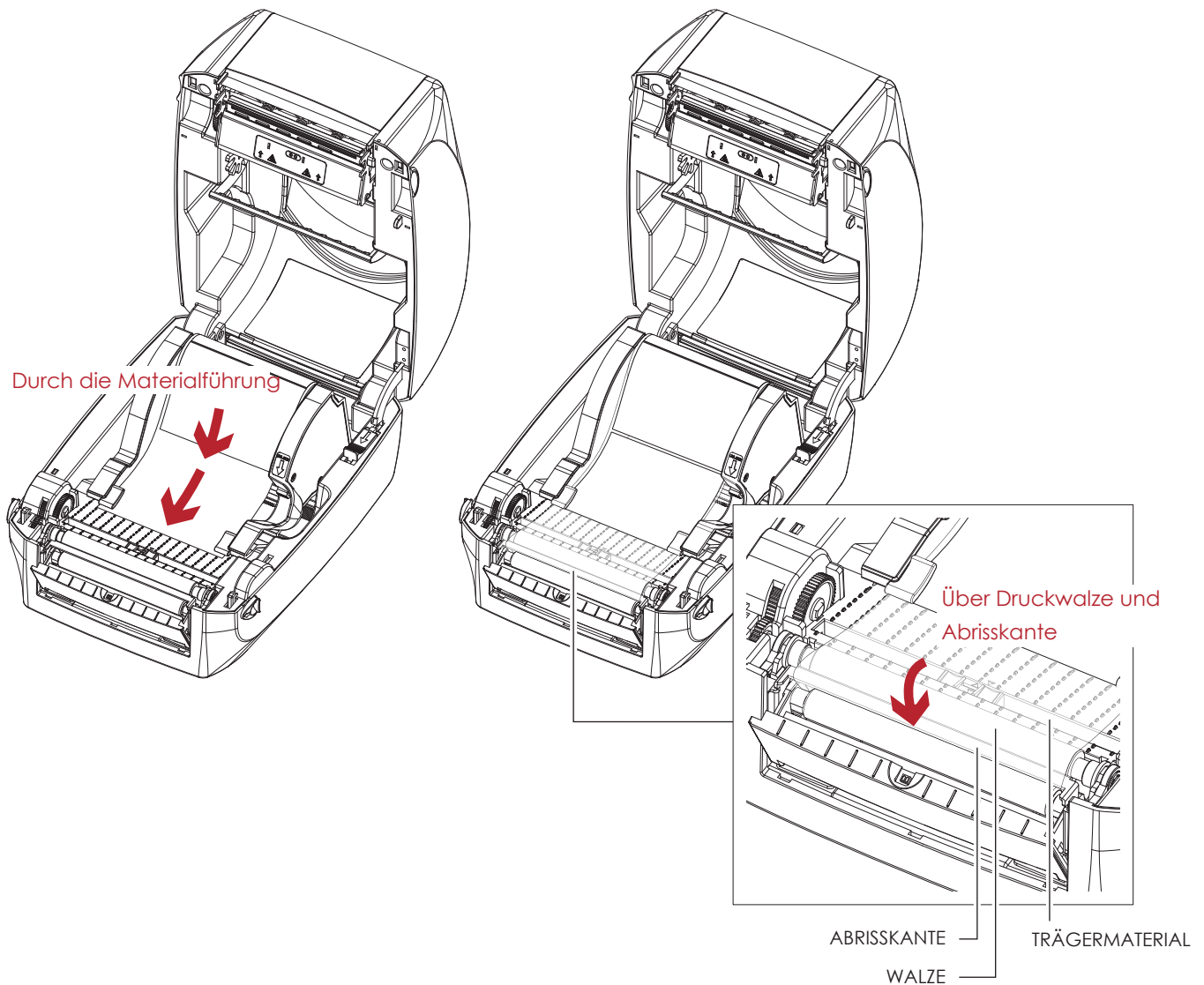
# 5 Zubehör

## Spendevorrichtung mit Etikettenrolle einsetzen

1. Ziehen Sie das erste Etikett von der Etikettenrolle ab.



2. Führen Sie das Etikettenmaterial durch die Materialführung.  
Führen Sie das Trägermaterial über die Druckwalze und die Abrisskante der Spendevorrichtung.



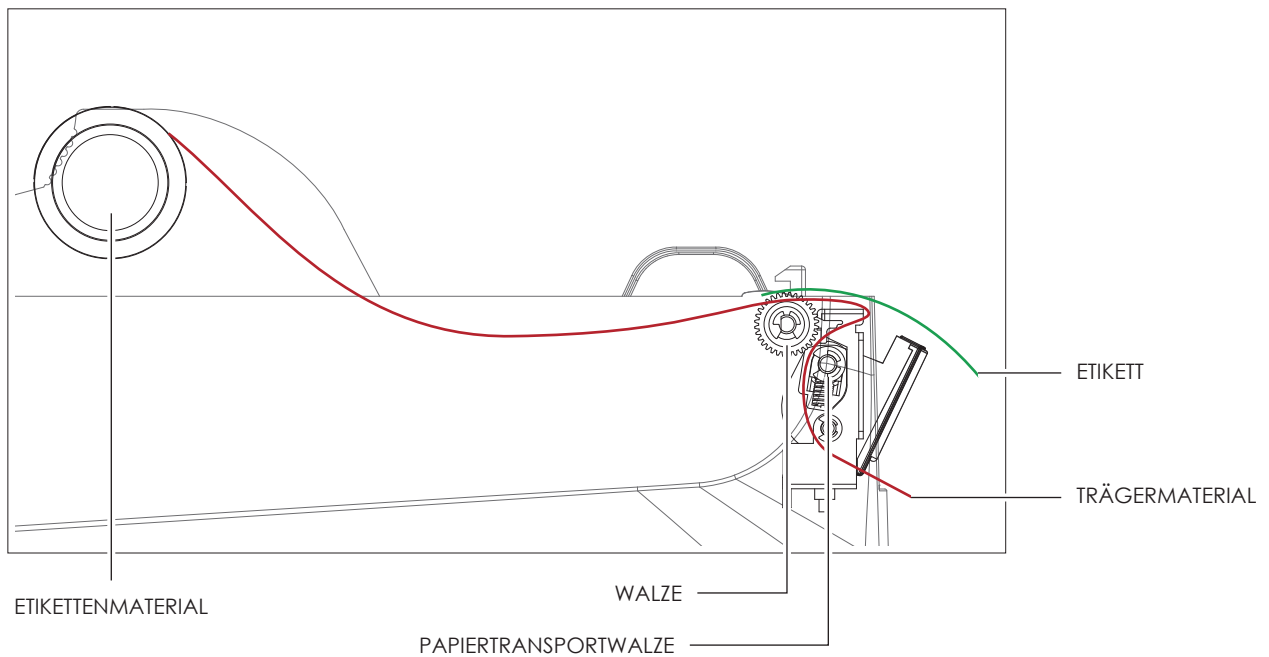
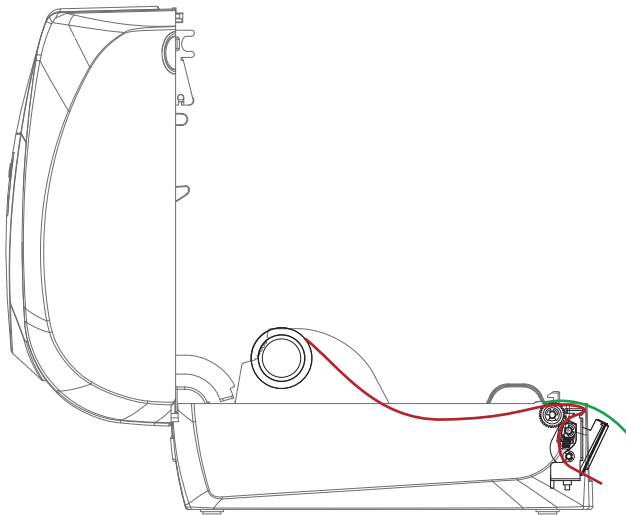
### Bitte beachten Sie

Die Etikettenlänge sollte mindestens 25 mm betragen.

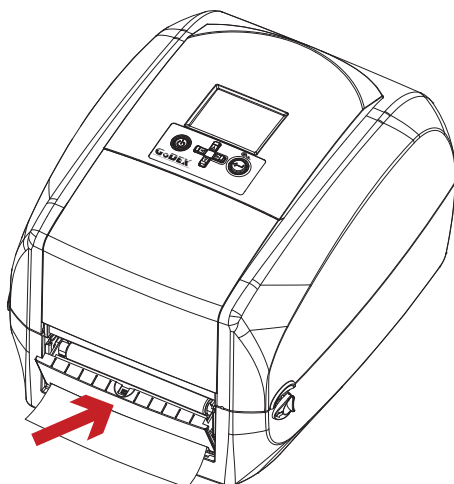


## 5 Zubehör

3. Führen Sie das Etikettenmaterial durch das Gerät, wie hier auf der Abbildung zu sehen ist.



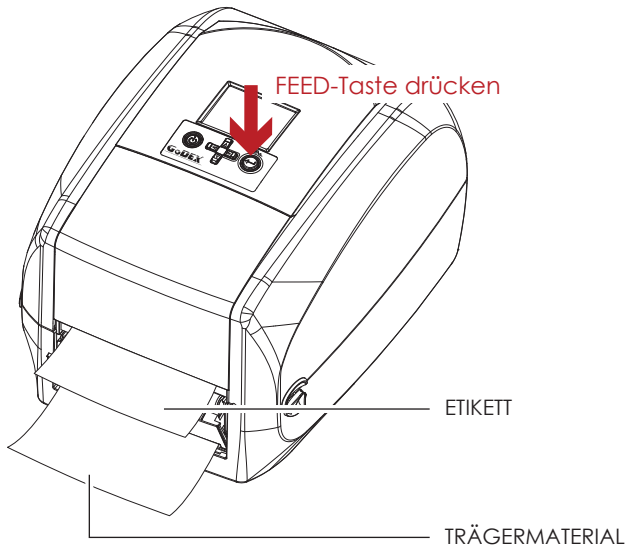
4. Schließen Sie die Spendevorrichtung und den Gehäusedeckel. Die Installation ist jetzt abgeschlossen.



Gehäusedeckel schließen

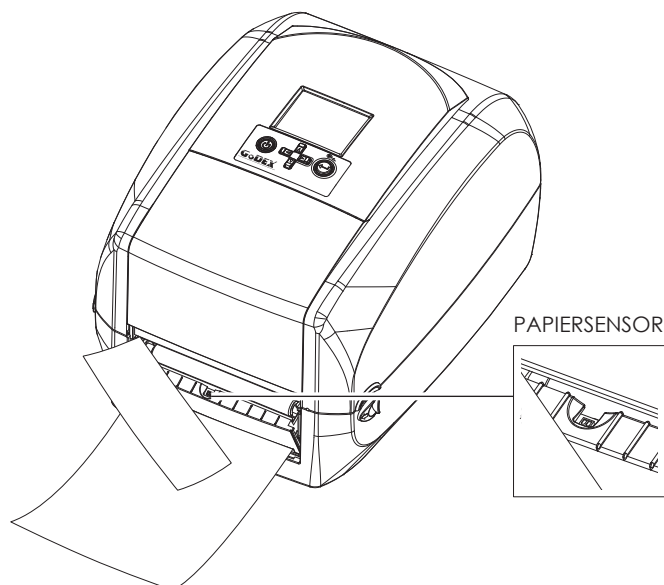
## 5 Zubehör

5. Drücken Sie die FEED-Taste, um ein Etikett vorzuschieben. Das Etikett wird in der Spendevorrichtung vom Trägermaterial abgelöst.



### Bitte beachten Sie

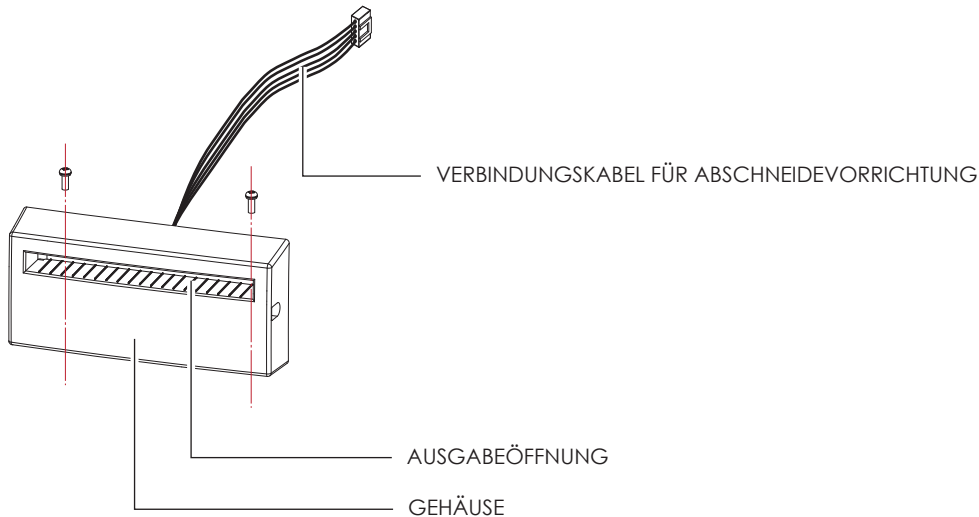
Die Spendevorrichtung ist mit einem Papiersensor ausgestattet. Wenn dieser durch ein Etikett verdeckt ist, wird der Druckvorgang unterbrochen. Entfernen Sie das letzte bedruckte Etikett. Der Drucker druckt dann das nächste Etikett.



# 5 Zubehör

## 5.3 Abschneidevorrichtung installieren

### Geräteübersicht Abschneidevorrichtung

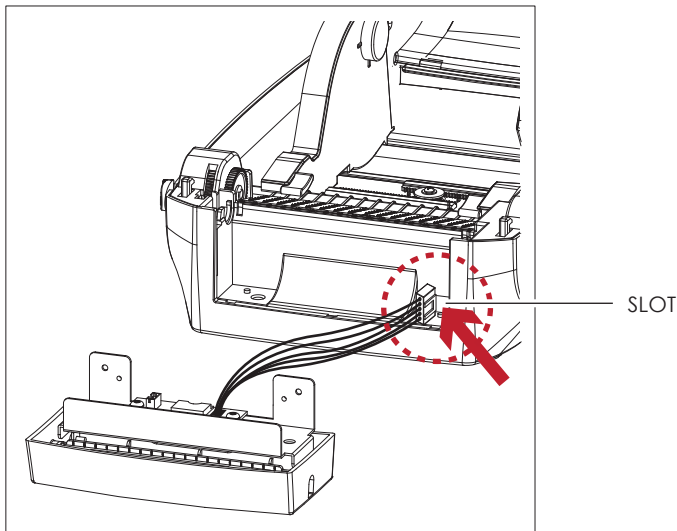


### Vorbereitung

Die vor der Installation der Abschneidevorrichtung auszuführenden Schritte finden Sie in Kapitel 5.1 Vorbereitung.

### Abschneidevorrichtung installieren

1. Führen Sie das Verbindungskabel durch die dafür vorgesehene Öffnung in den Drucker ein.

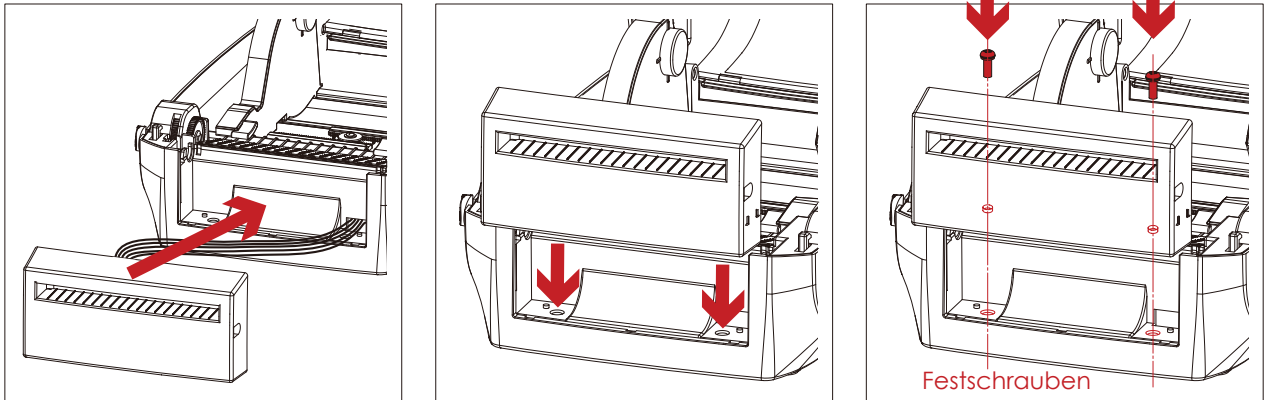


### Bitte beachten Sie

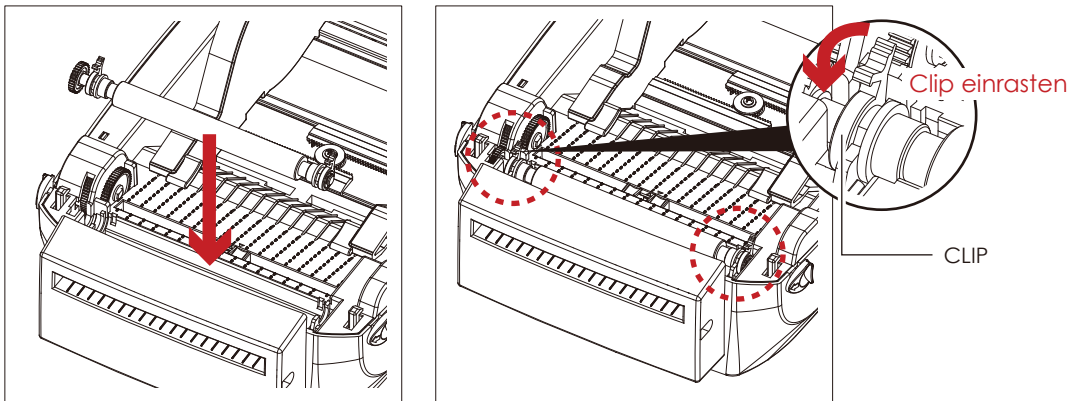
- Schalten Sie den Drucker aus, bevor Sie die Abschneidevorrichtung installieren, da sonst das Mainboard zerstört werden kann!
- Beim Abschneiden von selbstklebenden Etiketten ist darauf zu achten, dass Klebstoffrückstände die Klinge verschmutzen und so die Funktion beeinträchtigen können! Bei Verwendung von Trägermaterial mit einer Stärke von 250 µm und einer Breite von 3 Zoll (7,62 cm) liegt die Lebensdauer der Abschneidevorrichtung bei 400.000 Schnitten.
- Die Abschneidevorrichtung schneidet Etikettenmaterial bis zu einer Breite von maximal 118 mm.
- Die Etikettenlänge in Verbindung mit der Abschneidevorrichtung muss mindestens 30 mm betragen.
- Setzen Sie nach Installation der Abschneidevorrichtung (in GoLABEL) die Stopp-Position (^E) auf 30.

## 5 Zubehör

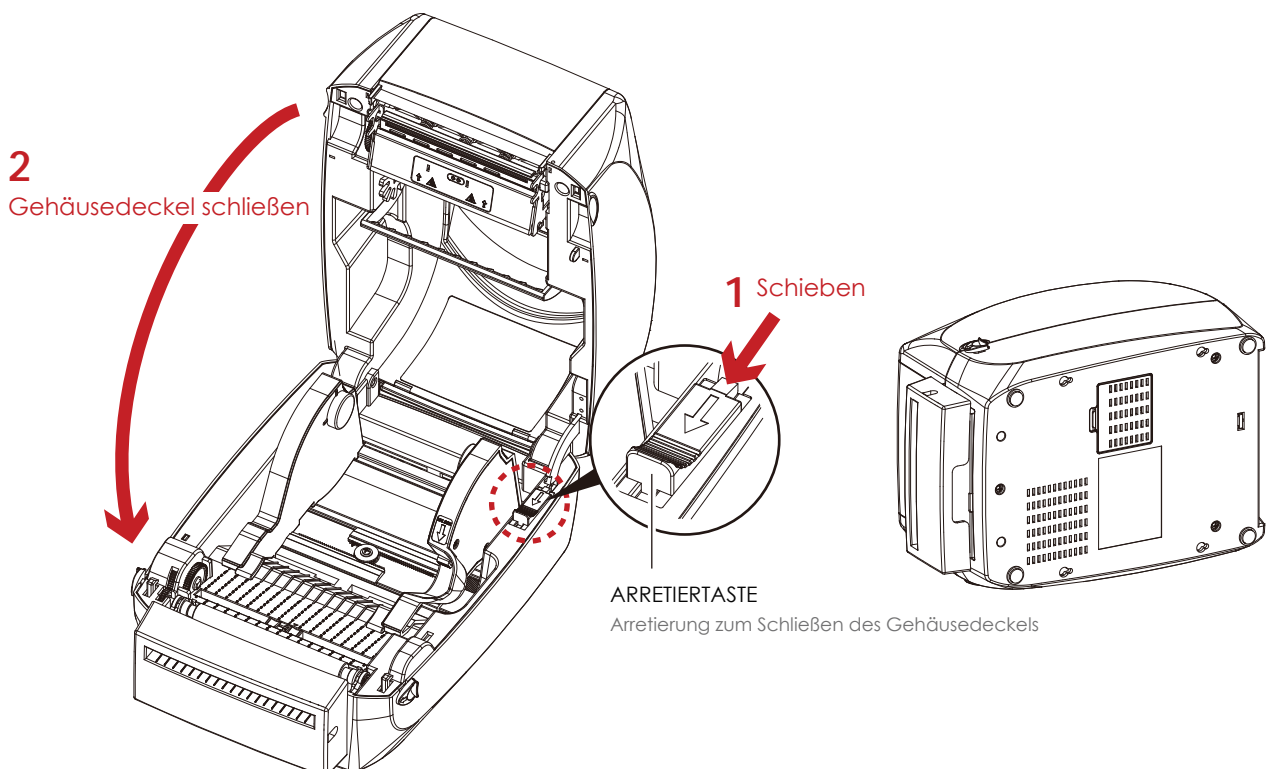
- Positionieren Sie die Abschneidevorrichtung so, dass die Schraublöcher links und rechts an den vorgesehenen Löchern am Drucker ausgerichtet sind und schrauben Sie sie fest.



- Setzen Sie die Druckwalze wieder in den Drucker ein und arretieren Sie sie mit den Clips.

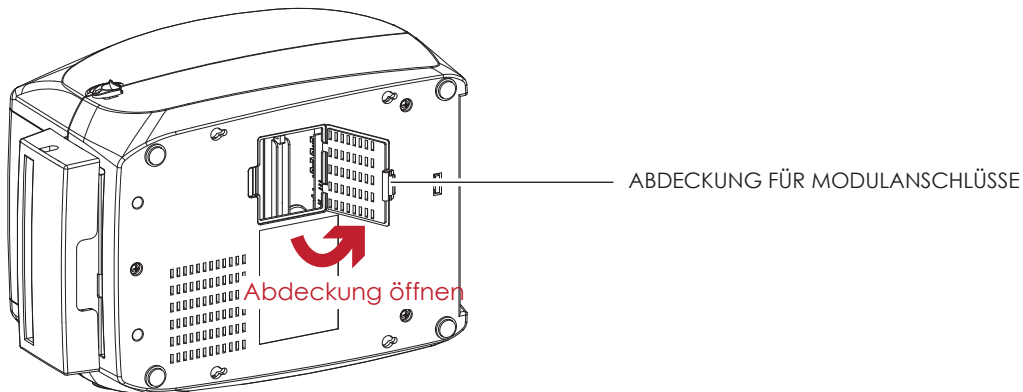


- Schließen Sie den Gehäusedeckel und den Druckmechanismus. Stellen Sie den Drucker mit der Unterseite nach oben.

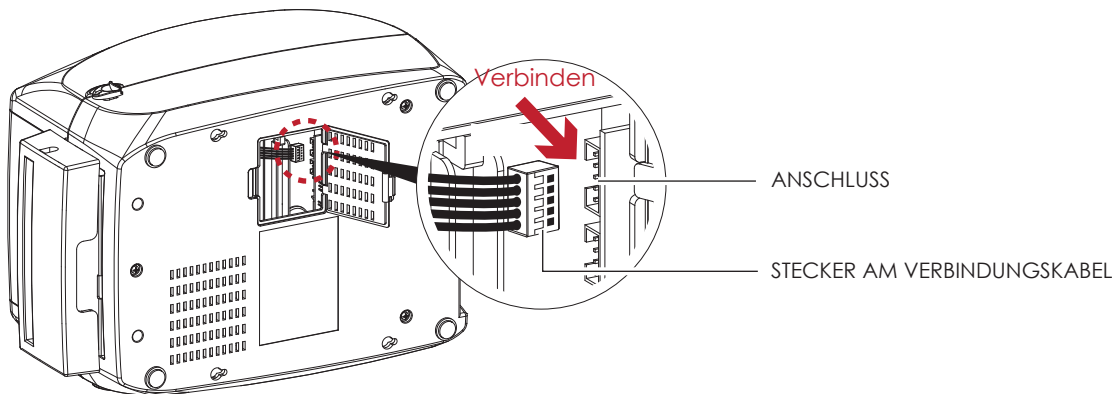


## 5 Zubehör

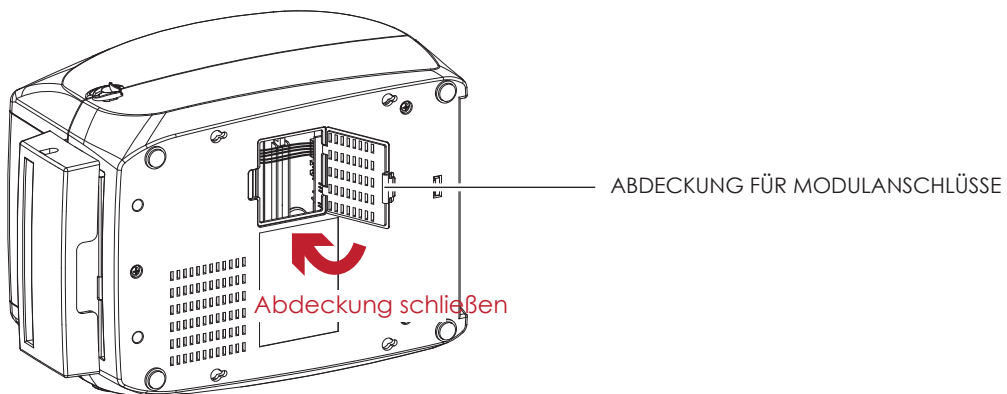
5. Öffnen Sie die Abdeckung auf der Unterseite des Druckers.



6. Stecken Sie das Verbindungskabel für die Abschneidevorrichtung in den dafür am Drucker vorgesehenen Anschluss.

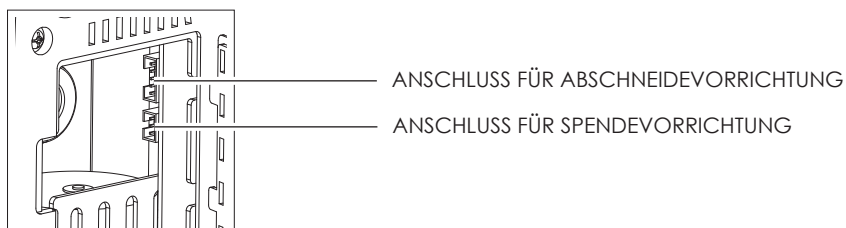


7. Schließen Sie die Abdeckung über den Modulanschlüssen.



### Bitte beachten Sie

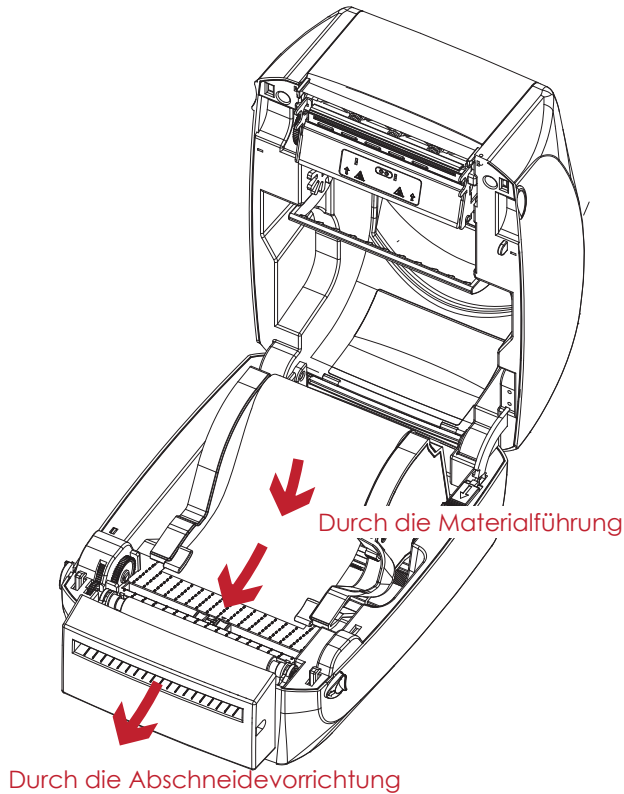
- Beim Herstellen der Steckverbindung muss der Drucker ausgeschaltet sein, da sonst das Mainboard zerstört werden kann!
- Der Drucker hat zwei Anschlüsse: der untere Anschluss ist für die Spendevorrichtung, der obere für die Abschneidevorrichtung.



# 5 Zubehör

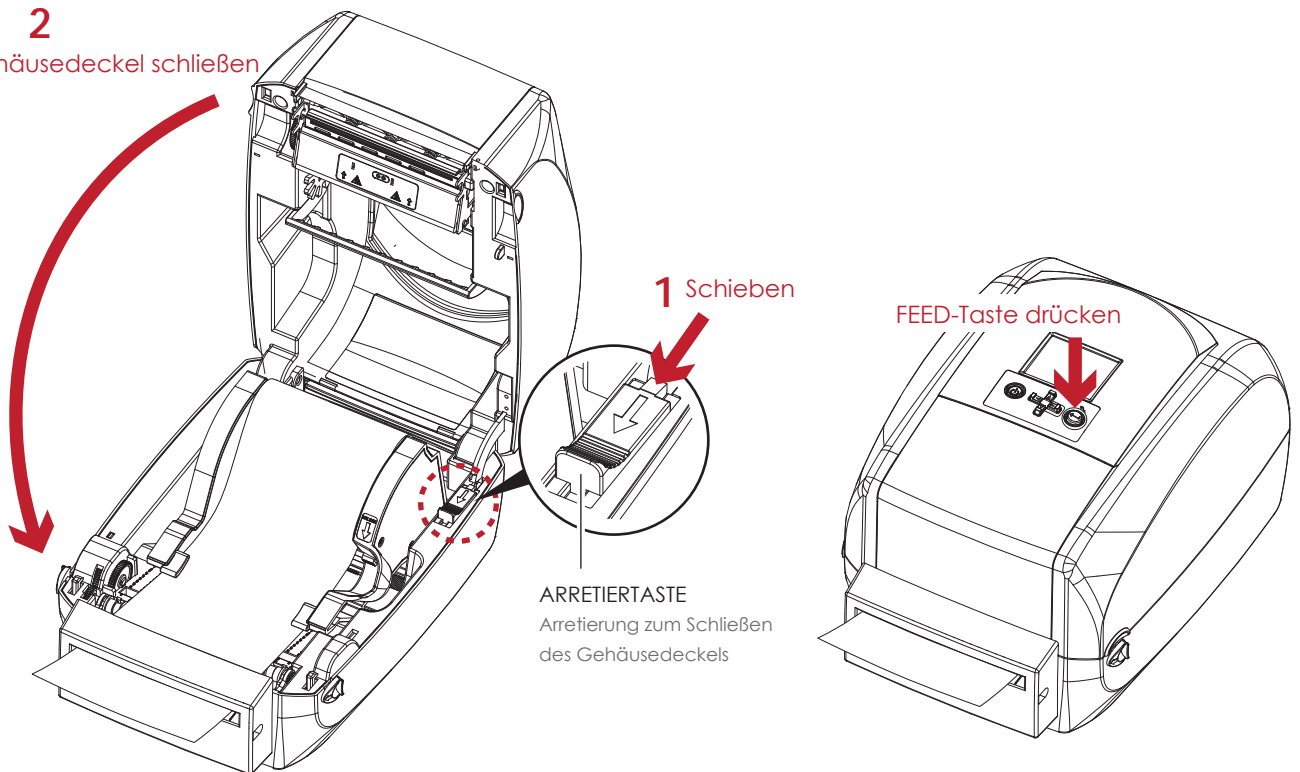
## Etikettenrolle in den Drucker einsetzen

1. Führen Sie das Etikettenmaterial durch die Materialführung und die Abschneidevorrichtung.



2. Schließen Sie den Druckmechanismus. Drücken Sie abschließend die FEED-Taste, um die Etikettenposition einzustellen.

### 2 Gehäusedeckel schließen



### Bitte beachten Sie

- Es wird davon abgeraten, innengewickeltes Etikettenmaterial in Verbindung mit der Abschneidevorrichtung zu verwenden.
- Die Abschneidevorrichtung schneidet Etikettenmaterial bis zu einer Breite von maximal 118 mm.
- Die Etikettenlänge in Verbindung mit der Abschneidevorrichtung muss mindestens 30 mm betragen.
- Setzen Sie nach Installation der Abschneidevorrichtung (in GoLABEL) die Stopp-Position (^E) auf 30.

# 6 Wartung und Anpassung

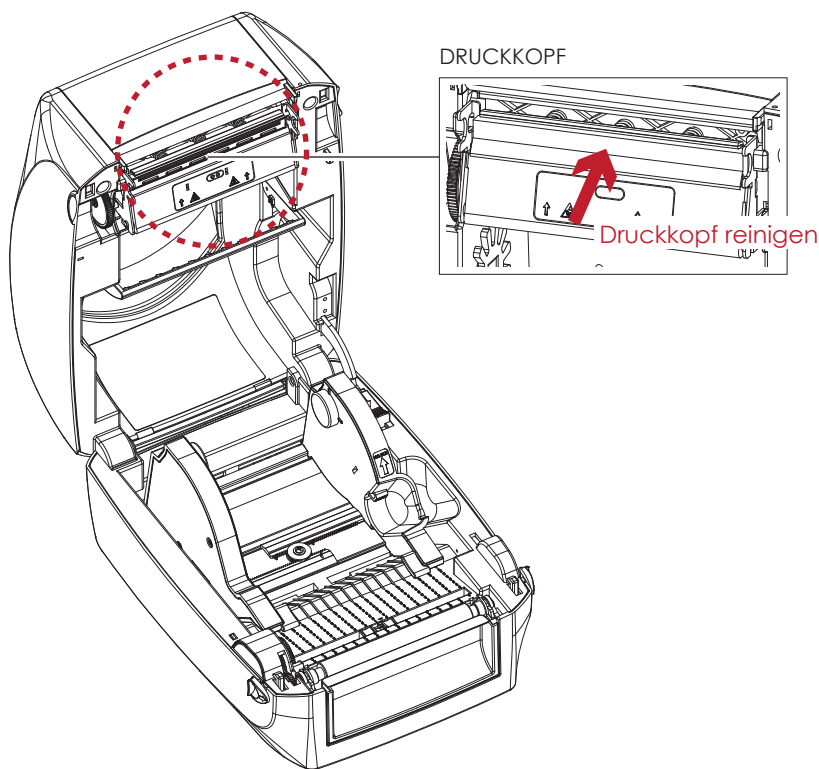
## 6.1 Druckkopfreinigung

Ein verschmutzter Druckkopf, Verschmutzungen des Thermotransferbandes oder Klebstoffrückstände vom Etikettenmaterial können die Ursache für eine unzureichende Druckqualität sein. Daher muss der Gehäusedeckel während des Druckvorgangs immer geschlossen bleiben. Schützen Sie außerdem Papier oder Etiketten vor Staub, Schmutz und Feuchtigkeit, damit die Druckqualität nicht beeinträchtigt wird und der Druckkopf vor vorzeitigem Verschleiß geschützt ist.

### Reinigungsschritte

Der Druckkopf wird wie folgt gereinigt:

1. Schalten Sie den Drucker aus.
2. Öffnen Sie den Gehäusedeckel.
3. Nehmen Sie das Farbband heraus.
4. Entfernen Sie Etikettenreste oder anderen Schmutz mit einem alkoholgetränkten weichen, fusselfreien Tuch vom Druckkopf (siehe roter Pfeil).



### Bitte beachten Sie

- Der Druckkopf sollte wöchentlich gereinigt werden.
- Vergewissern Sie sich, dass das Reinigungstuch sauber und frei von harten Partikeln ist.

# 6 Wartung und Anpassung

## 6.2 Fehlerbehebung

Problem	Lösung
Die Etiketten werden durch den Drucker gezogen, dabei aber nicht bedruckt.	<ul style="list-style-type: none"><li>◆ Vergewissern Sie sich, dass das Etikettenmaterial richtig herum eingelegt ist und dass es sich um geeignetes Material handelt.</li><li>◆ Wählen Sie den korrekten Druckertreiber aus.</li><li>◆ Wählen Sie das richtige Etikettenmaterial und einen passenden Druckmodus aus.</li></ul>
Das Etikettenmaterial staut sich während des Druckvorgangs.	<ul style="list-style-type: none"><li>◆ Beseitigen Sie den Papierstau. Entfernen Sie Etikettenrückstände vom Druckkopf und reinigen Sie ihn mit einem alkoholgetränkten, weichen, fusselfreien Tuch.</li></ul> <p>Bitte lesen Sie dazu Kapitel 6.1.</p>
Beim Druckvorgang werden nicht alle Teile des Etiketts bedruckt.	<ul style="list-style-type: none"><li>◆ Überprüfen Sie den Druckkopf auf Etiketten- oder Farbbandrückstände.</li><li>◆ Überprüfen Sie die Anwendungssoftware auf Fehler.</li><li>◆ Überprüfen Sie, ob die Startposition falsch eingestellt wurde.</li><li>◆ Überprüfen Sie das Farbband auf Falten.</li></ul>
Beim Druckvorgang wird ein Teil des Etiketts nicht vollständig bedruckt oder der Ausdruck ist undeutlich.	<ul style="list-style-type: none"><li>◆ Überprüfen Sie den Druckkopf auf Staub oder Schmutz.</li><li>◆ Prüfen Sie mit dem internen Befehl "~T", ob der Druckkopf einen kompletten Druckvorgang ausführt.</li><li>◆ Überprüfen Sie die Qualität des Druckmaterials.</li></ul>
Der Ausdruck ist nicht richtig positioniert.	<ul style="list-style-type: none"><li>◆ Überprüfen Sie, ob Papier oder Staub den Sensor verdeckt.</li><li>◆ Prüfen Sie, ob geeignetes Etikettenmaterial verwendet wurde. Wenden Sie sich an Ihren Lieferanten-Partner.</li><li>◆ Überprüfen Sie die Einstellung der Papierführung.</li></ul>
Beim Drucken wird ein Etikett übersprungen.	<ul style="list-style-type: none"><li>◆ Überprüfen Sie die eingestellte Etikettenlänge.</li><li>◆ Überprüfen Sie, ob Staub den Sensor verdeckt.</li><li>◆ Führen Sie die automatische Etikettenerkennung aus.</li></ul> <p>Bitte lesen Sie dazu Kapitel 3.6.</p>
Der Ausdruck ist undeutlich.	<ul style="list-style-type: none"><li>◆ Überprüfen Sie die Hell-/Dunkel-Einstellung.</li><li>◆ Überprüfen Sie den Druckkopf auf Staub oder Schmutz. Bitte lesen Sie dazu Kapitel 6.1.</li></ul>
Die Abschneidevorrichtung schneidet die Etiketten schief ab.	<ul style="list-style-type: none"><li>◆ Überprüfen Sie, ob das Etikettenmaterial gerade eingelegt wurde.</li></ul>
Die Abschneidevorrichtung schneidet die Etiketten nur unvollständig ab.	<ul style="list-style-type: none"><li>◆ Überprüfen Sie, ob die Materialstärke 0,2 mm überschreitet.</li></ul>
Bei Verwendung der Abschneidevorrichtung wird das Etikett nicht ausgegeben oder fehlerhaft abgeschnitten.	<ul style="list-style-type: none"><li>◆ Überprüfen Sie, ob die Abschneidevorrichtung korrekt installiert wurde.</li><li>◆ Überprüfen Sie, ob die Papierführung korrekt arbeitet.</li></ul>
Die Spendevorrichtung arbeitet nicht normal.	<ul style="list-style-type: none"><li>◆ Überprüfen Sie die Spendevorrichtung auf Staub.</li><li>◆ Überprüfen Sie, ob das Etikettenmaterial korrekt eingelegt wurde.</li></ul>

### Bitte beachten Sie

Sollten weitere, hier nicht beschriebene Fehlfunktionen auftreten, wenden Sie sich bitte an Ihren Händler.



# ANHANG

## A - TECHNISCHE DATEN

Modell		RT700i	RT730i
Druckverfahren		Thermotransfer / Thermodirekt	
Auflösung		8 Punkte/mm (203 dpi)	12 Punkte/mm (300 dpi)
Druckgeschwindigkeit		177 mm/s (bis zu 7 IPS)	127 mm/s (bis zu 5 IPS)
Druckbreite		108 mm (4,25")	105,7 mm (4,16")
Drucklänge		Min. 4 mm (0,16")* ; Max. 1.727 mm (68")	Min. 4 mm (0,16")* ; Max. 762 mm (30")
Speicher	Flash	8 MB Flash (4 MB für Anwendung)	
	SDRAM	16 MB	
Sensoren		Einstellbarer und reflektierender Sensor Mittig fixierter Durchlichtsensor	
Druckmaterial	Typ	Label Gap, Black Mark, Steuerstanze und Endlosmaterial	
	Breite	25,4 mm (1") Min. - 118 mm (4,64") Max.	
	Stärke	0,06 mm (0,003") Min. - 0,2 mm (0,01") Max.	
	Rollenaußendurchmesser	Max. 127 mm (5")	
	Kerninnendurchmesser	25,4 mm, 38,1 mm (1", 1,5")	
Farbband	Qualitäten	Wachs, Wachs/Harz, Harz	
	Länge	300 m (981")	
	Breite	30 mm Min. - 110 mm Max. (1,18"- 4,33")	
Software	Rollenaußendurchmesser	68 mm (2,67") Max.	
	Kerninnendurchmesser	25,4 mm (1")	
Etikettensoftware	Etikettensoftware	GoLABEL	
	Treiber	Windows 2000, XP, Vista, 7, Windows Server 2003 & 2008	
	DLL	Windows 2000, XP und Vista	
Interne Schriften	Bitmap Schriften	6, 8, 10, 12, 14, 18, 24, 30, 16X26 und OCR A & B Bitmap Schriften um 90°, 180°, 270° drehbar und einzelne Zeichen um 90°, 180°, 270° drehbar Bitmap Schriften achtfach horizontal und vertikal vergrößerbar	
	Skalierbare Schriften	90°, 180°, 270° drehbar	
	Bitmap Schriften	90°, 180°, 270° drehbar und einzelne Zeichen um 90°, 180°, 270° drehbar	
Ladbare Schriften	Asian Schriften	90°, 180°, 270° drehbar und achtfach horizontal und vertikal vergrößerbar	
	Skalierbare Schriften	90°, 180°, 270° drehbar	
Barcodes	1-D Bar Codes	Code 39, Code 93, EAN 8 /13 (add on 2 & 5), UPC A/E (add on 2 & 5), I 2 of 5 & I 2 of 5 with Shipping Bearer Bars, Codabar, Code 128 (subset A, B, C), EAN 128, RPS 128, UCC 128, UCC/EAN-128 K-Mart, Random Weight, Post NET, ITF 14, China Postal Code, HIBC, MSI, Plessey, Telepen, FIM and GS1 DataBar	
	2-D Bar Codes	PDF417, Datamatrix Code, MaxiCode, QR Code, Micro PDF417, Micro QR Code und Aztec Code	
Code Pages		Codepage 437, 850, 851, 852, 855, 857, 860, 861, 862, 863, 865, 866, 869, 737 Windows 1250, 1251, 1252, 1253, 1254, 1255, 1257 Unicode (UTF8, UTF16)	
Grafikformate		BMP und PCX können direkt im Drucker gespeichert werden. Alle anderen können über die Software heruntergeladen werden. USB 2.0	
Schnittstellen		Serieller Port: RS-232(DB-9) Ethernet 10/100 MB Druckserver USB Host	
Bedienfeld		Farbiges TFT LCD mit Navigationsbutton Automatische Kalibrierungstaste Ein-/Aus-Schalter	
Echtzeit-Uhr		Standard	
Spannung		Automatische Einstellung auf 100 bis 240V AC, 50-60Hz	
Umgebung	Betriebstemperatur	5°C bis 40°C (41°F bis 104°F)	
	Lagerungstemperatur	-20°C bis 50°C (-4°F bis 122°F)	
Feuchtigkeit	Betrieb	30-85% relative Luftfeuchtigkeit, nicht kondensierend	
	Lagerung	10-90% relative Luftfeuchtigkeit, nicht kondensierend	
Prüfzeichen		CE(EMC)	
Abmessungen	Länge	280 mm (11,0")	
	Höhe	186 mm (7,3")	
	Breite	210 mm (8,3")	
Gewicht		3 kg, ohne Media-Material	
Optionen & Zubehör		Bluetooth-Modul Abschneidevorrichtung Spendevorrichtung Externer Rollenhalter für 250 mm Etikettenrollen Externer Etiketten-Aufwickler	

\* Die Einhaltung der Druckerspezifikationen bei kleinen Etiketten ist abhängig von Variablen wie Etikettentyp, Etikettendicke, Abstand der Etiketten sowie Aufbau des Etikettenträgers.

# ANHANG

## B - SCHNITTSTELLEN

---

### Steckerbelegung

- USB

Steckertyp: Typ B

Pin Nr.	1	2	3	4
Funktion	VBUS	D-	D+	GND

- Serielle Schnittstelle  
Werkseinstellung  
Standardeinstellungen: Baud-Rate 9600, keine Parität, 8 Daten-Bits, 1 Stopp-Bit,  
X-ON/X-OFF-Protokoll und RTS/CTS

RS232-Gehäuse (9-polig auf 9-polig)		
DB9-Buchse		DB9-Stecker
-	11	+5 V, max. 500 mA
RXD	22	TXD
TXD	33	RXD
DTR	44	N/C
GND	55	GND
DSR	66	RTS
RTS	77	CTS
CTS	88	RTS
RI	99	N/C
Rechner		Drucker

### Bitte beachten Sie

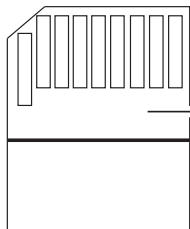
---

Die Stromstärke am seriellen Anschluss darf 500 mA nicht überschreiten.

# ANHANG

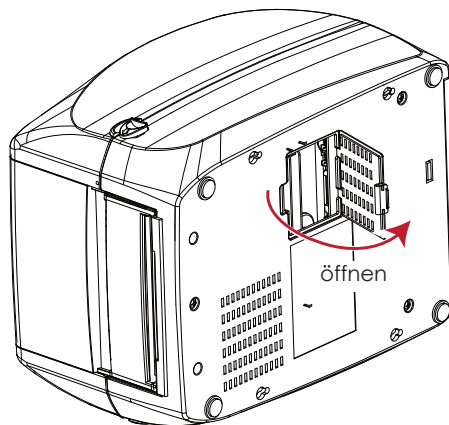
## C - BLUETOOTH-MODUL

### C.1 Bluetooth-Karte einsetzen



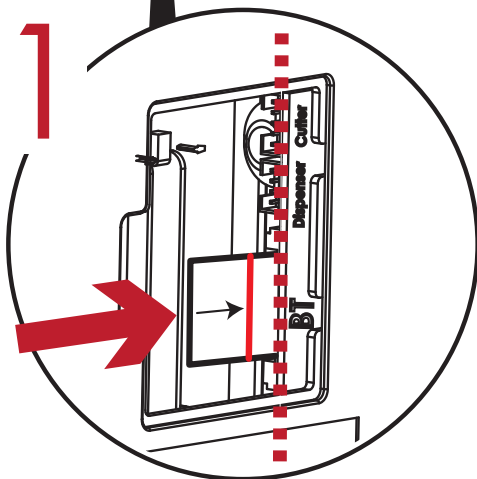
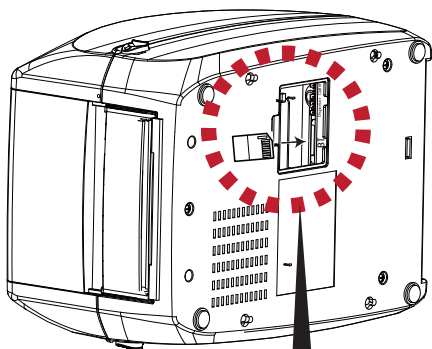
BLUETOOTH-KARTE

Öffnen Sie die Abdeckung an der Gehäuseunterseite.

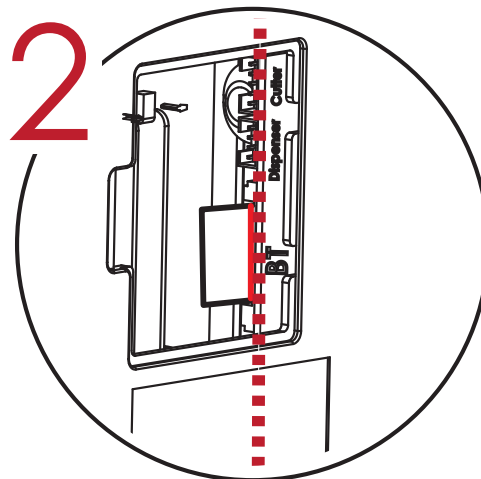


#### Bluetooth-Karte einsetzen

Führen Sie die hier gezeigten Schritte aus, um die Bluetooth-Karte in den dafür vorgesehenen Steckplatz zu stecken.



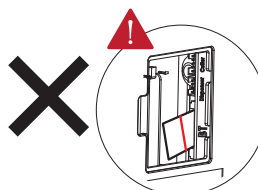
Schieben Sie die Karte in Pfeilrichtung.



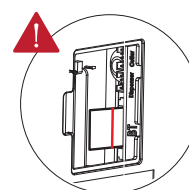
Schieben Sie die Karte ganz hinein. Die Markierung auf der Bluetooth-Karte muss mit der Kante des Mainboards bündig sein, da sonst Übertragungsfehler auftreten können.

#### Bitte beachten Sie

Vermeiden Sie unbedingt die hier gezeigten Fehler beim Einsetzen der Karte!



Karte ist nicht bündig mit dem Mainboard.



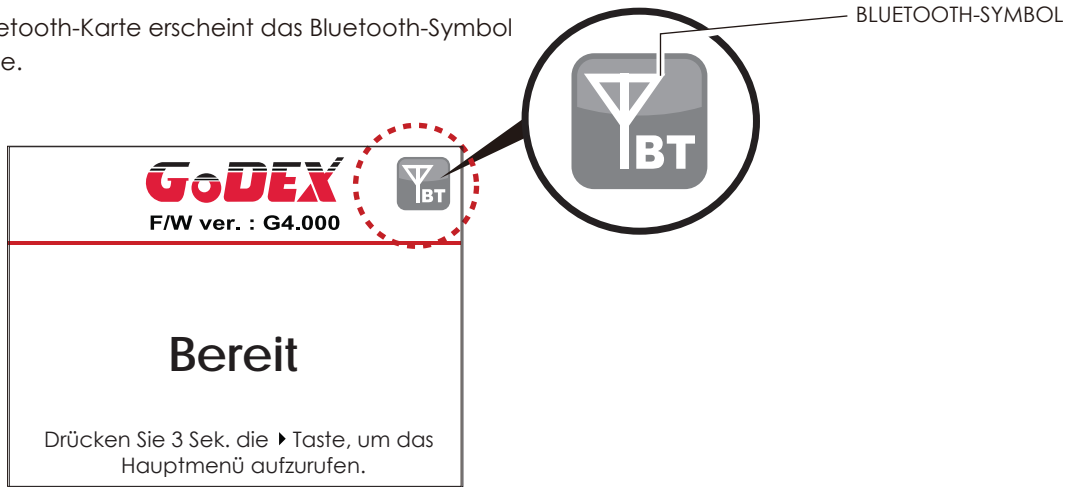
Karte ist nicht ganz eingeschoben.

# ANHANG

## C - BLUETOOTH-MODUL

### C.2 Arbeiten mit einer Bluetooth-Tastatur (am Beispiel einer Logitech K810)

Bei eingesetzter Bluetooth-Karte erscheint das Bluetooth-Symbol auf der LCD-Anzeige.



Verbindung zwischen Drucker und Bluetooth-Tastatur herstellen.

Schalten Sie die Tastatur ein und drücken Sie auf die Taste "Connect".



Die Leuchten blinken und die Tastatur wird über Bluetooth erkannt.



#### Bitte beachten Sie

Dieser Vorgang kann bei anderen Bluetooth-Tastaturen abweichen. Einzelheiten finden Sie in der Bedienungsanleitung Ihrer Bluetooth-Tastatur.

# ANHANG

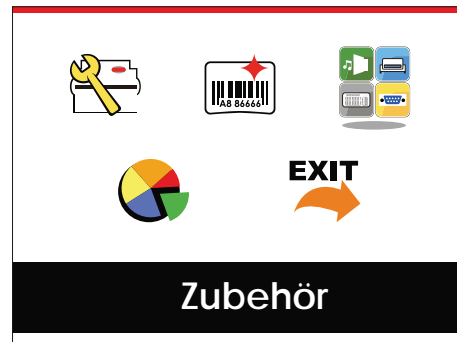
## C - BLUETOOTH-MODUL

Hauptseite öffnen



Wählen Sie "Zubehör"

Auswahl



Wählen Sie "Bluetooth Einstellungen"

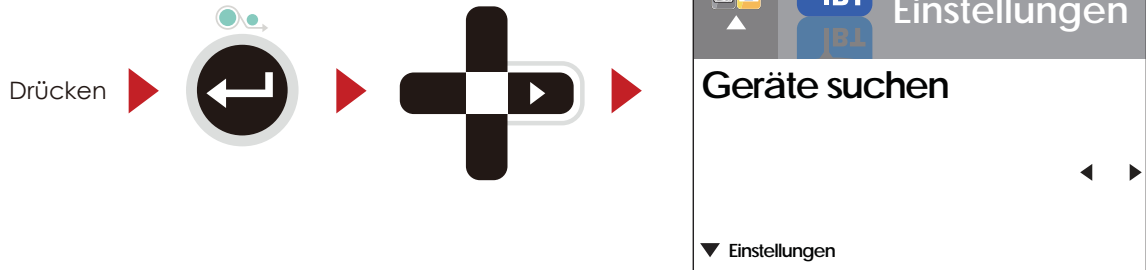
Drücken



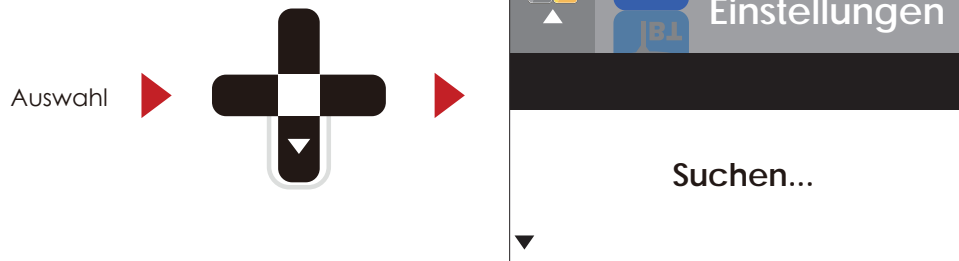
# ANHANG

## C - BLUETOOTH-MODUL

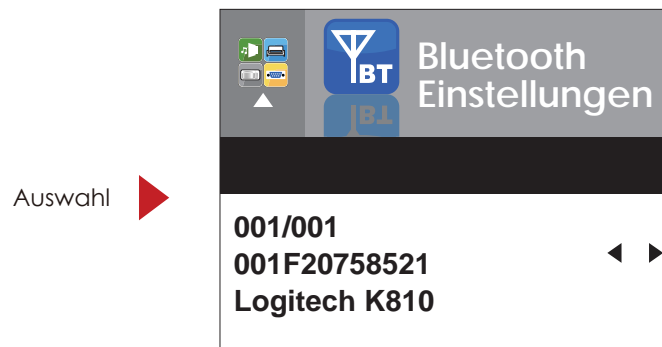
Wählen Sie "Geräte suchen" für die Gerätesuche.



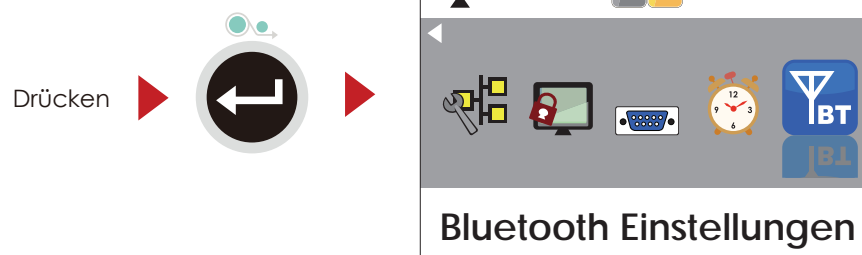
Drücken Sie ▼, um nach Bluetooth-Geräten zu suchen.



Die Geräte in Reichweite werden angezeigt.



Drücken Sie die FEED-Taste, um ein Gerät zu speichern und zur vorherigen Seite zurückzukehren.



# ANHANG

## C - BLUETOOTH-MODUL

Der Drucker stellt nun eine Verbindung zur Bluetooth-Tastatur her.

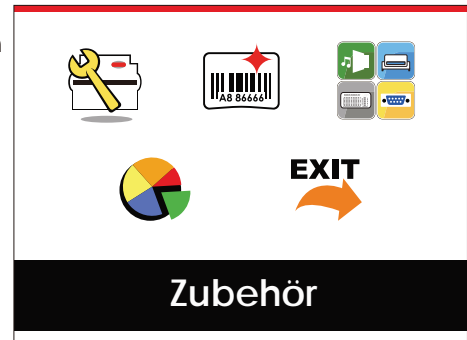
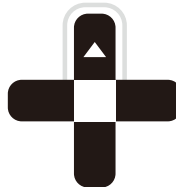


Sobald eine der Leuchten blinkt, besteht die Verbindung.



Mit der Taste  gelangen Sie von den Seiten mit Einstellungsoptionen zurück zur Hauptseite.

Zurück zur Hauptseite 

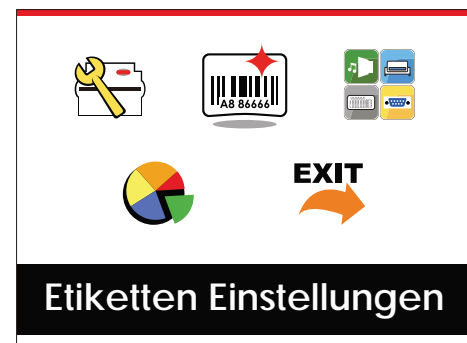
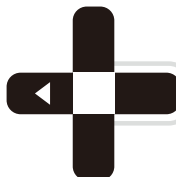


Drücken Sie die Taste  oder , um die Funktion zu markieren und auszuwählen.

Auswahl 



oder



Bitte beachten Sie

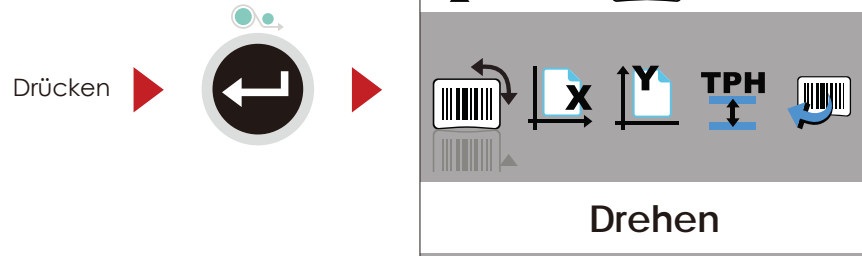


Das Bluetooth-Symbol auf der LCD-Anzeige wird nun nicht mehr grau, sondern blau angezeigt.

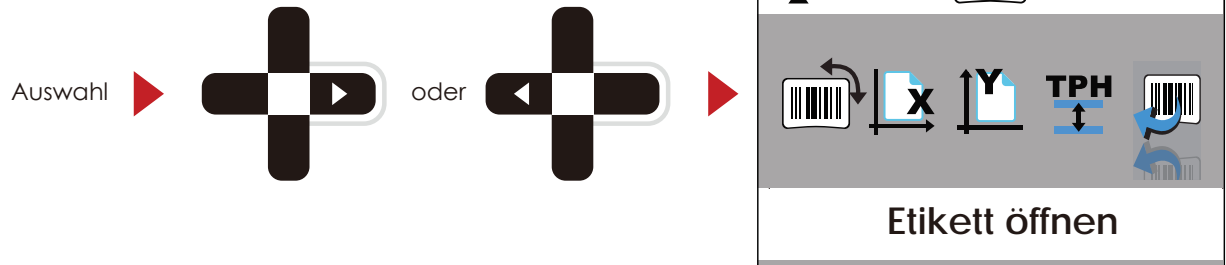
# ANHANG

## C - BLUETOOTH-MODUL

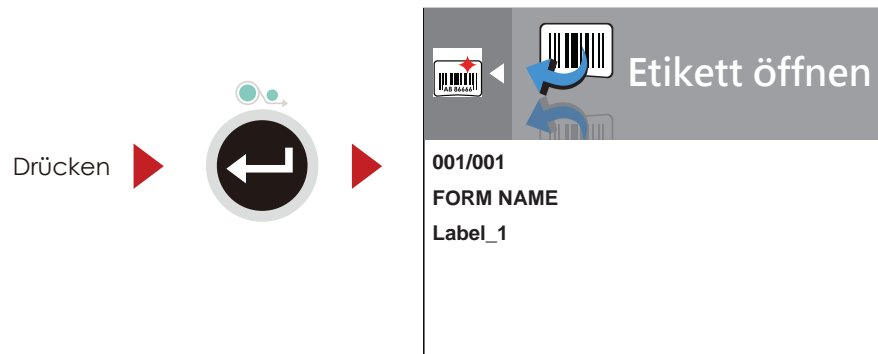
Drücken Sie die FEED-Taste.  
Es werden nun die Seiten mit den Einstellungen für "Etiketten Einstellungen" angezeigt.



Wählen Sie "Etikett öffnen"



Mit der Funktion "Etikett öffnen" ist es möglich, auf dem Drucker hinterlegte Etiketten mittels einer Tastatur abzurufen (Stand-Alone-Modus).



### Bitte beachten Sie

Um die Stand-Alone-Funktion zu aktivieren, gehen Sie bitte zur Hauptseite zurück und drücken Sie auf Ihrer Bluetooth-Tastatur FN und F1 gleichzeitig.



# ANHANG

## C - BLUETOOTH-MODUL

### C.3 Einstellungen und Bedienung



Zubehör

Optionen



Bluetooth  
Einstellungen

Verbindung trennen	Aktivieren
	Deaktivieren
SSP	Aktivieren
	Deaktivieren
PIN Code	0000
Geräte suchen	

# ANHANG

## C - BLUETOOTH-MODUL

### C.4 Optionen

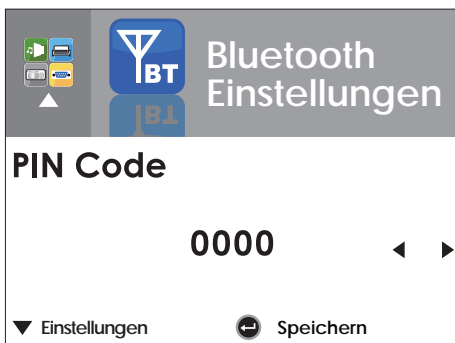
### Erklärung



Standardmäßig ist die Option "Verbindung trennen" deaktiviert. Durch Aktivieren der Option werden gespeicherte Verbindungen zu Bluetooth-Geräten entfernt, dann wechselt der Status wieder auf deaktiviert.



SSP steht für Secure Simple Pairing. Standardmäßig ist diese Option aktiviert. Bei bestehender Verbindung können die Einstellungen für Make Device Visible, SSP und PIN Code nicht verändert werden. Sie lassen sich erst nach Aktivieren der Option "Verbindung trennen" verändern.



Kennwort für die Verbindung zwischen Drucker und Bluetooth-Gerät. Bei bestehender Verbindung lässt sich die PIN erst nach Aktivieren der Option "Verbindung trennen" verändern. Standardmäßig ist die PIN "0000" eingestellt.



Die Option "Geräte suchen" steht nur bei aktivierter Bluetooth-Funktion zur Verfügung. Drücken Sie die FEED-Taste, um nach Bluetooth-Geräten zu suchen. Alle Geräte in Reichweite werden auf der LCD-Anzeige angezeigt.

1. Unterstützt nur die Profile SPP & HID.
2. Nur alphanumerische Gerätenamen.
3. Es können bis zu 16 Geräte angezeigt werden.

Bei bestehender Verbindung muss diese unterbrochen werden, bevor die Gerätesuche ausgeführt werden kann.