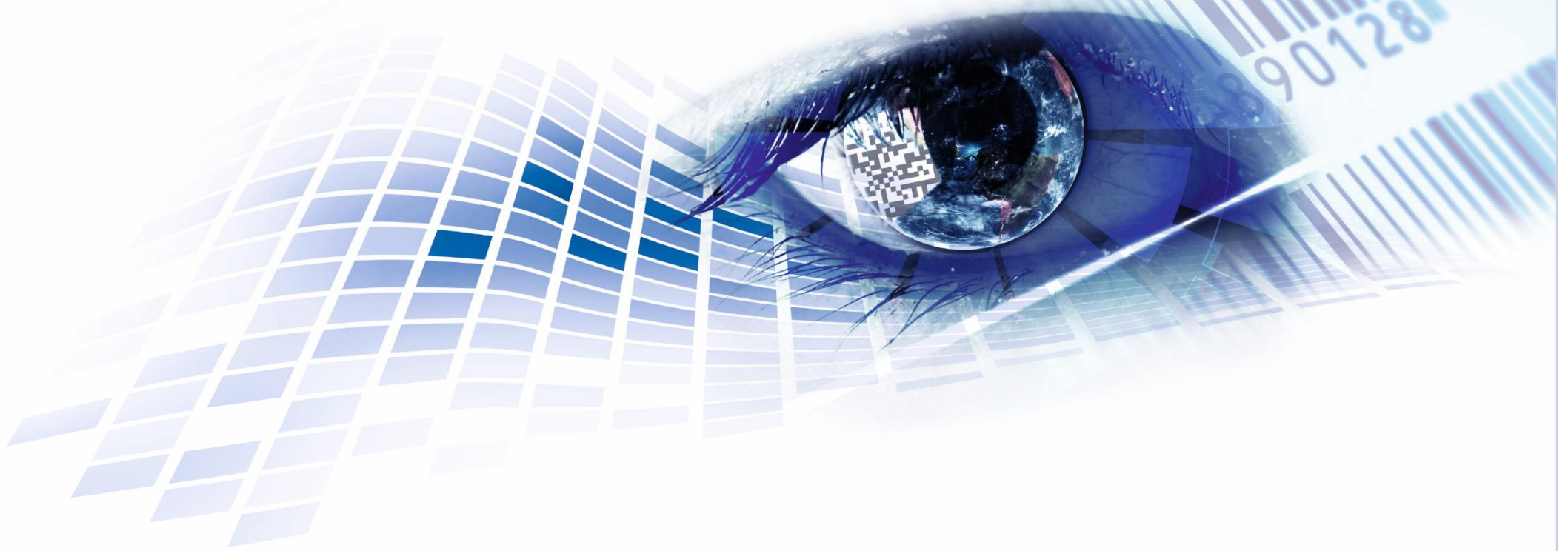
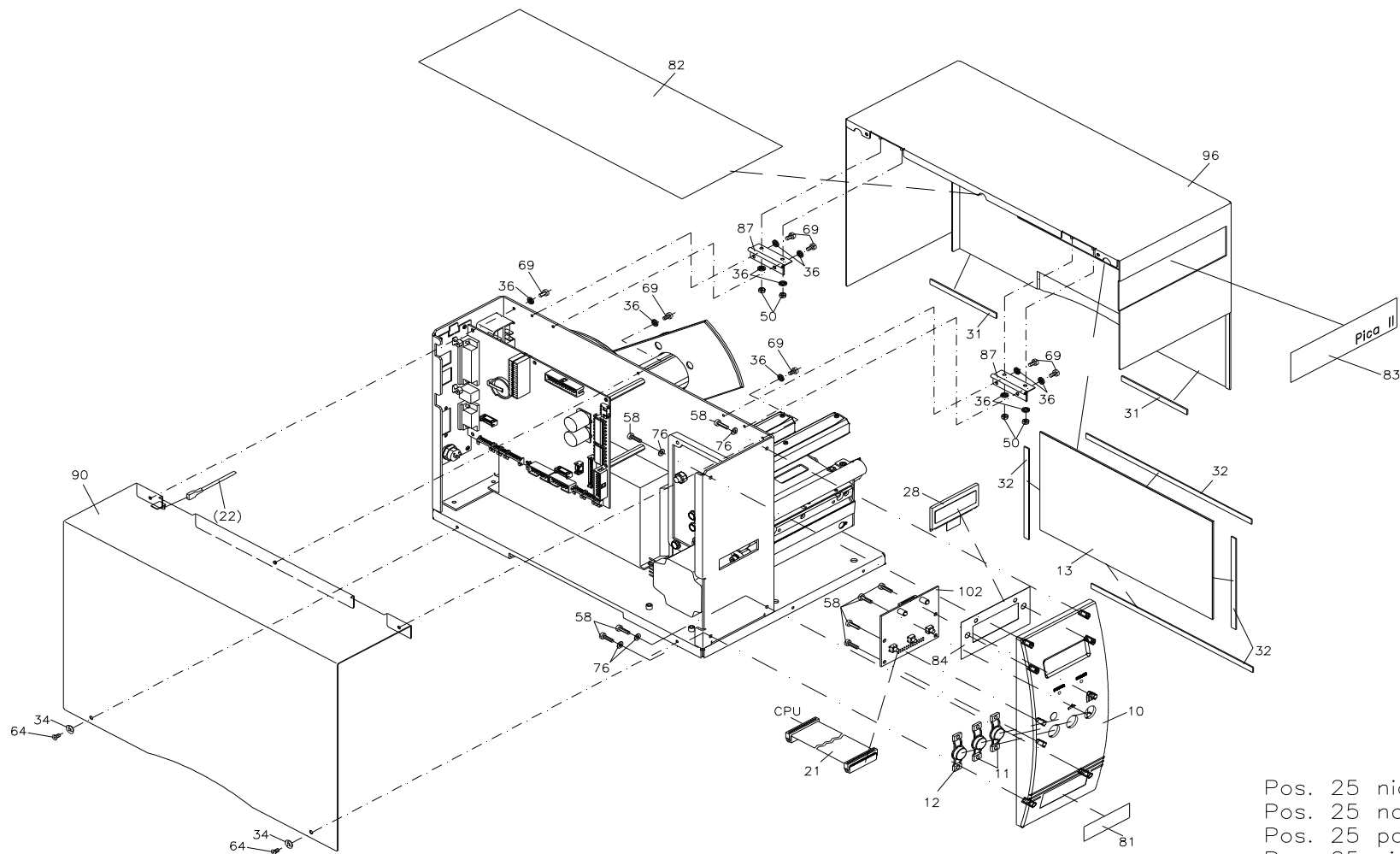


Pica II

Ersatzteilliste
Spare parts list

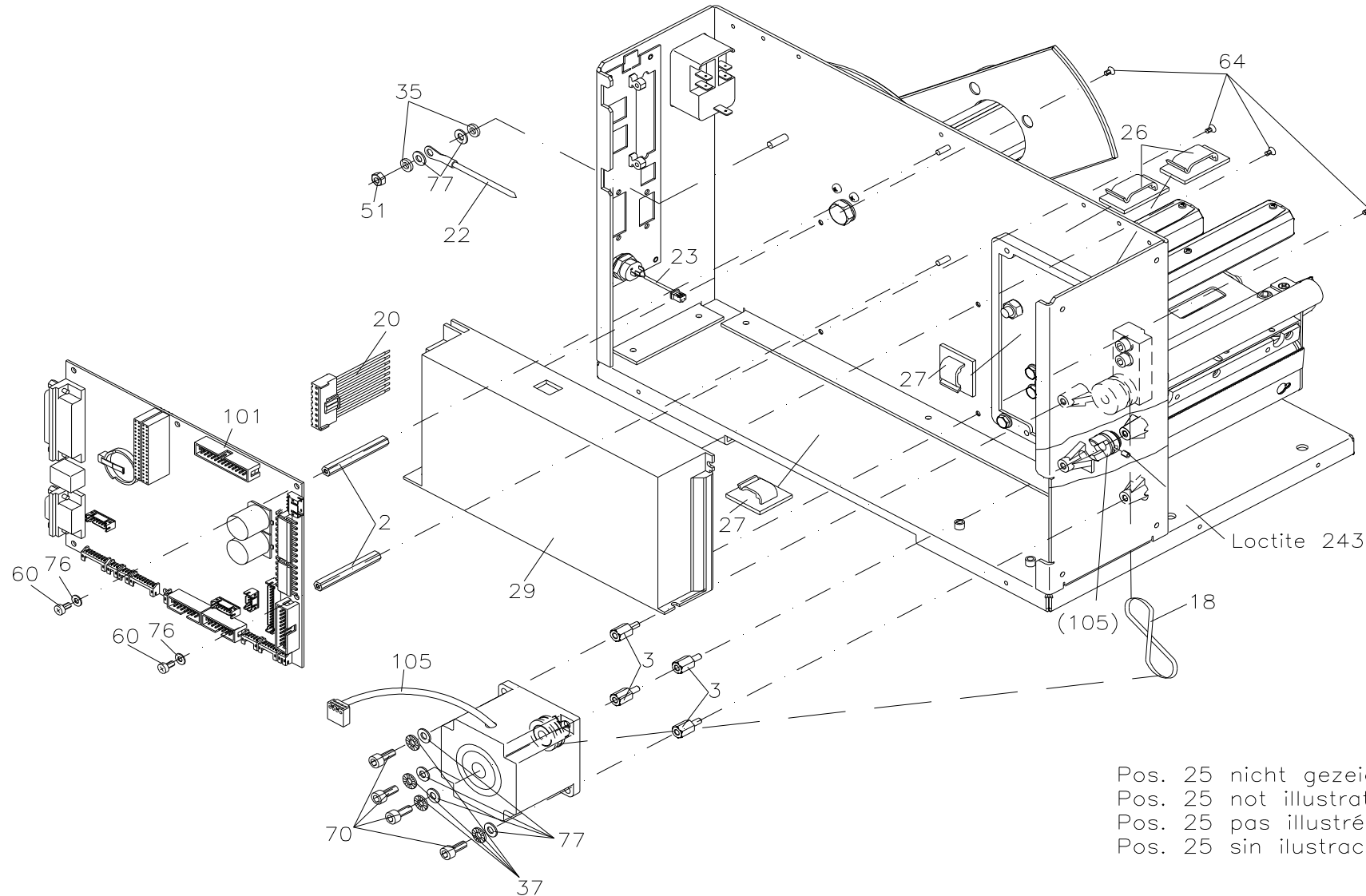


71.29.700
THERMOTRANSFER DRUCKMECHANIK
THERMAL TRANSFER PRINT UNIT



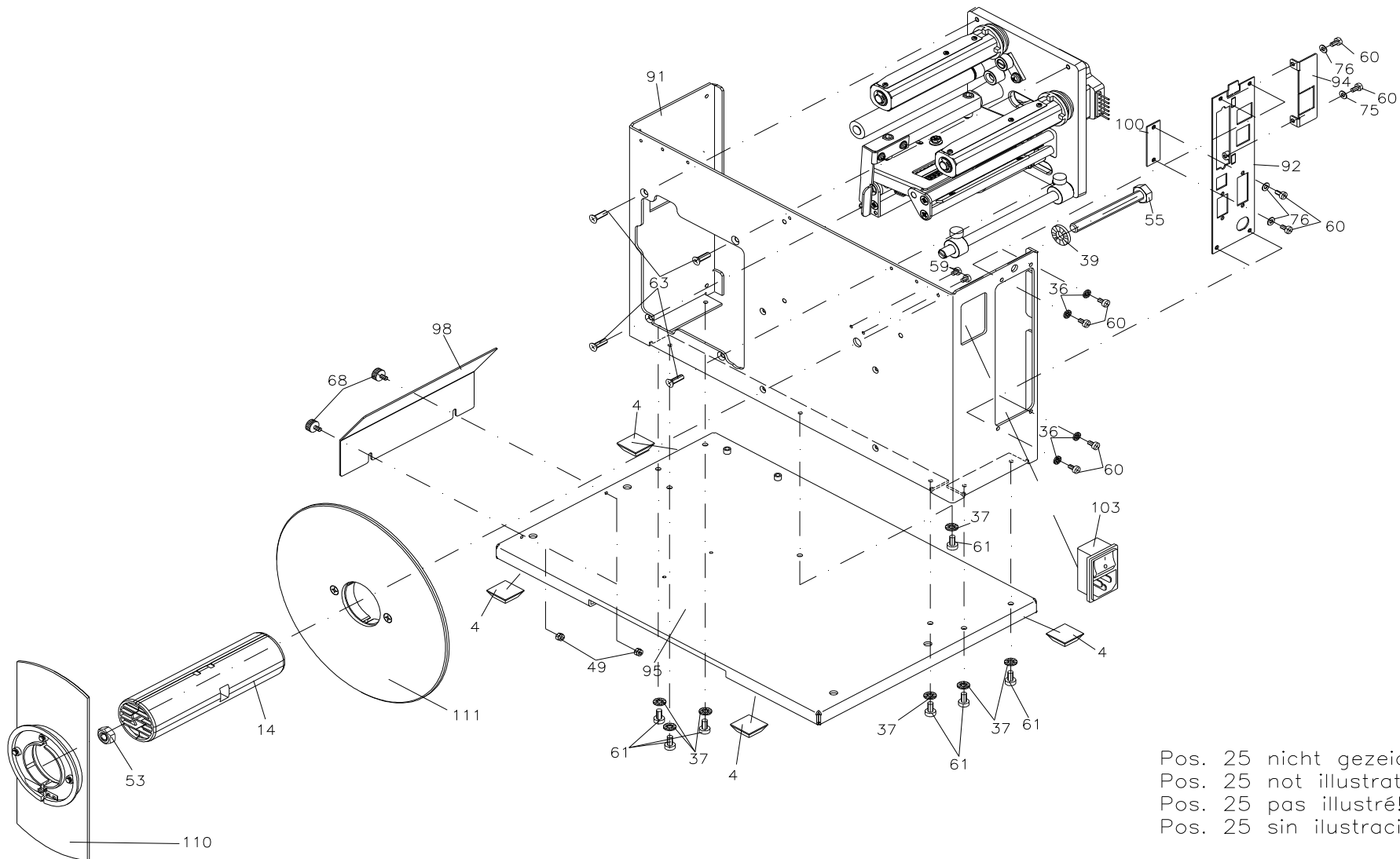
Pos. 25 nicht gezeichnet!
 Pos. 25 not illustrated!
 Pos. 25 pas ilustré!
 Pos. 25 sin ilustración!

71.29.700
THERMOTRANSFER DRUCKMECHANIK
THERMAL TRANSFER PRINT UNIT



Pos. 25 nicht gezeichnet!
 Pos. 25 not illustrated!
 Pos. 25 pas illustré!
 Pos. 25 sin ilustración!

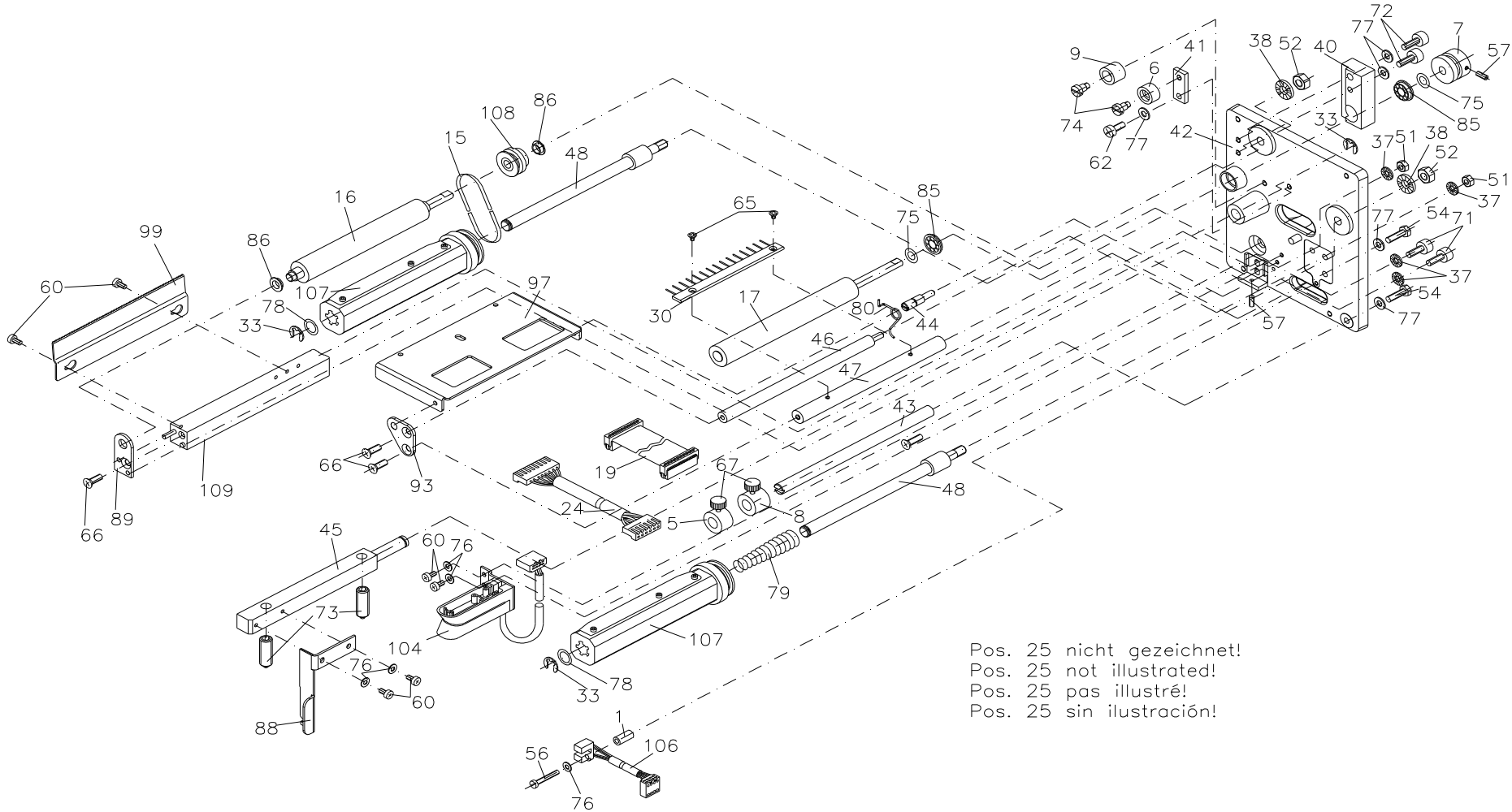
71.29.700
THERMOTRANSFER DRUCKMECHANIK
THERMAL TRANSFER PRINT UNIT



Pos. 25 nicht gezeichnet!
 Pos. 25 not illustrated!
 Pos. 25 pas illustré!
 Pos. 25 sin ilustración!

71.29.700

THERMOTRANSFER DRUCKMECHANIK THERMAL TRANSFER PRINT UNIT



Pos. 25 nicht gezeichnet!
Pos. 25 not illustrated!
Pos. 25 pas illustré!
Pos. 25 sin ilustración!

71.29.700

THERMOTRANSFER DRUCKMECHANIK THERMAL TRANSFER PRINT UNIT

Pos Item	Bezeichnung	Description	Ident-Nr. Ident-No.	St. Qty
1	Abstandsrolle	Spacer roll	10.41.012	1
2	Abstandsbolzen M3 x 45	Distance bolt M3 x 45	12.40.345	2
3	Abstandsbolzen M4x10	Distance bolt M4x10	12.40.410	4
4 ¹	Elastikpuffer	Elastic bumper	16.01.011	4
5 ¹	Etikettenführung	Label guiding	16.15.065	1
6	Laufrolle	Bogie wheel	16.25.060	1
7	Riemenrad	Belt drive	16.28.025	1
8	Führung	Guiding	16.28.040	1
9	Laufrolle	Bogie wheel	16.28.060	1
10	Frontblende	Front panel	16.29.001	1
11	Taste rund	Key round	16.29.005	2
12	Taste rund	Key round	16.29.007	1
13	Sichtfenster	Window	16.48.025	1
14	Abwickelrolle Etiketten	Label unwinding roll	16.52.158	1
15 ¹	Vulkollan Antriebsriemen 230x3 mm	Vulcollan belt 230x3 mm	18.01.005	1
16 ¹	Andruckwalze	Pressure roller	18.28.001	1
17	Zugwalze	Tension roll	18.28.010	1
18 ¹	Vulkollan Antriebsriemen 145x3 mm	Vulcollan belt 145x3 mm	18.55.005	1
19 ¹	Verbindungskabel CPU-Netz 250 mm	Connecting cable CPU-Net 250 mm	28.15.011	1
20	Verbindungskabel Netzteil-CPU	Connecting cable power unit-CPU	28.29.001	1
21	Verbk. Adapterpl. Display-CPU	Connect. cable adapter plate display-CPU	28.29.012	1
22	Schutzleiter 2	Grounded conductor 2	28.30.081	1
23	Winder-Zuleitung	Winder supply line	28.48.025	1
24 ¹	Druckkopfkabel "POWER"	Printhead cable "POWER"	28.48.100	1
25	Kabelbinder 98x2,5 mm	Cable joint 98x2.5 mm	35.01.002	3
26	Miniflachbandkabelhalter	Miniatur flexiprint harness bracket	35.01.005	2
27	Cord-Clip	Cord-Clip	35.01.011	2

¹ Empfohlenes Ersatzteil / Recommended spare part

71.29.700

THERMOTRANSFER DRUCKMECHANIK THERMAL TRANSFER PRINT UNIT

Pos Item	Bezeichnung	Description	Ident-Nr. Ident-No.	St. Qty
28	Grafikdisplay	Graphic display	37.03.030	1
29	Netzteil	Power unit	37.29.001	1
30	Antistatikbürste	Antistatic brush	37.29.101	1
31	Moosgummi	Rubber-sponge	37.88.001	0,01m
32	Klebeband	Adhesive tape	37.88.005	0,03m
33	Wellensicherung 6	Shaft protection 6	40.01.006	3
34	Rosette	Rosette	41.01.007	2
35	Fächerscheibe M4	Fan shaped washer M4	41.02.002	2
36	Sicherungsscheibe M3	Lock washer M3	41.03.003	15
37	Sicherungsscheibe M4	Lock washer M4	41.03.004	15
38	Sicherungsscheibe M6	Lock washer M6	41.03.006	2
39	Sicherungsscheibe M8	Lock washer M8	41.03.008	1
40	Lager	Bearing	45.28.025	1
41	Spannstück	Cocking bolt	45.28.045	1
42	Hauptplatine	Main plate	45.29.005	1
43	Umlenkvelle	Return pulley	46.15.040	1
44	Druckkopfachse	Printhead axis	46.29.101	1
45	Andruckwelle	Pressure shaft	46.29.105	1
46	Lagerpfeiler	Support pillar	46.29.110	1
47	Bürstenwelle	Brush shaft	46.55.010	1
48	TCR Pfeiler kurz	Ribbon pillar short	46.77.020	2
49	ST-6KT-Mutter M3	Hex. nut M3	47.03.003	2
50	ST-6KT-Mutter M3	Hex. nut M3	47.04.001	4
51	ST 6KT-Mutter M4	Hex. nut M4	47.05.001	3
52	ST-6KT-Mutter M6	Hex. nut M6	47.07.001	2
53	ST 6-KT-Mutter M8	Hexagonal nut M8	47.08.001	1
54	ST-6KT-Schraube M4x14	Hex. head screw M4x14	48.01.414	2

¹ Empfohlenes Ersatzteil / Recommended spare part

71.29.700

THERMOTRANSFER DRUCKMECHANIK THERMAL TRANSFER PRINT UNIT

Pos Item	Bezeichnung	Description	Ident-Nr. Ident-No.	St. Qty
55	ST-6KT-Schraube M8x70	Hex. head screw M8x70	48.01.870	1
56	ES ZK M3x20	Screw M3x20	48.04.018	1
57	Gewindestift M3x8	Screw bar M3x8	48.10.308	2
58	Schraube KA3x8	Screw KA3x8	48.13.308	8
59	X-SL LK M3x4	Screw M3x4	48.14.304	2
60	X-SL LK M3x6	Screw M3x6	48.14.306	16
61	X-SL LK M4x6	Screw M4x6	48.14.406	7
62	X-SL LK M4x10	Screw M4x10	48.14.410	2
63	X-SL SK M4x10	Screw M4x10	48.15.002	4
64	X-SL SK M3x6	Screw M3x6	48.15.003	6
65	X-SL SK M2,5x4	Screw M2.5x4	48.15.204	2
66	X-SL SK M4 x 8	Screw M4 x 8	48.15.408	3
67 ¹	Inbus M3x8 + Rändelkappe	Hex. head screw M3x8 + knurled knob	48.16.007	2
68 ¹	Rändelschraube M3x8	Knurled screw M3x8	48.16.009	2
69	Inbus M3x6	Hex. head screw M3x6	48.16.306	7
70	Inbus M4x10	Hex. head screw M4x10	48.16.410	4
71	Inbus M4x12	Hex. head screw M4x12	48.16.412	2
72	Inbus M4x20	Hex. head screw M4x20	48.16.420	2
73 ¹	Federndes Druckstück	Spring pressure part	48.18.005	2
74	Ansatzschraube M4	Shoulder screw M4	48.25.001	2
75	U-Scheibe 11x6,2x0,2 rostfrei	Lock washer 11x6.2x0.2 stainless	50.01.035	2
76	ST-Scheibe 3,2	Washer 3.2	50.01.057	15
77	ST-Scheibe 4,3	Washer 4.3	50.01.065	11
78	Passscheibe 8x14x0,2	Washer 8x14x0.2	50.50.802	2
79 ¹	Rückdrehfeder, rechts	Brake spring, right side	52.15.001	1
80	Druckkopffeder	Printhead spring	52.29.001	1
81	Firmenlogo 'Valentin'	Company logo 'Valentin'	55.03.010	1

¹ Empfohlenes Ersatzteil / Recommended spare part

71.29.700

THERMOTRANSFER DRUCKMECHANIK THERMAL TRANSFER PRINT UNIT

Pos Item	Bezeichnung	Description	Ident-Nr. Ident-No.	St. Qty
82	Deckelfolie 330x128 mm	Cover foil 330x128 mm	55.29.005	1
83	Frontfolie	Front foil	55.29.010	1
84	Frontfolie Display	Front foil display	55.29.030	1
85 ¹	Kugellager	Ball bearing	57.03.020	2
86 ¹	Clips-Lager	Clip bearing	57.28.005	2
87	Scharnier	Hinge	57.52.001	2
88	Verriegelung	Locking mechanism	67.28.020	1
89	Lagerblech, außen	Sole plate, outside	67.28.045	1
90	Deckel, links	Cover, left side	67.29.001	1
91	Chassis	Chassis	67.29.005	1
92	Anschlussblech	Connecting plate	67.29.015	1
93	Lagrplatte, oben	Sole plate, above	67.29.025	1
94	Abdeckung für Schnittstellen	Cover for interfaces	67.29.050	1
95	Bodenblech	Bottom plate	67.29.101	1
96	Deckel, rechts	Cover, right side	67.29.105	1
97	Druckkopfhalter	Printhead bracket	67.29.110	1
98	Frontblech	Front sheet	67.29.120	1
99	Abreißkante	Tear-off edge	67.29.130	1
100	Schnittstellenabdeckung	Interface cover	67.48.035	1
101	CPU 8dot + 12dot kpl.	CPU 8dot + 12dot cpl.	70.29.002	1
102	Adapterplatine Display	Adapter plate display	70.39.012	1
103	Gerätestecker kpl.	Printer plug cpl.	71.29.005	1
104	Etiketten Lichtschranke Durchlicht	Label photocell transmission	71.29.010	1
105	Schrittmotor kpl.	Stepper motor cpl.	71.29.100	1
106	TCR Lichtschranke	Ribbon photocell	71.48.015A	1
107 ¹	TCR Auf-/Abwickelrolle kpl.	Ribbon rewinding/unwinding roll cpl.	72.28.007	2
108 ¹	Antrieb kpl.	Drive cpl.	72.28.020	1

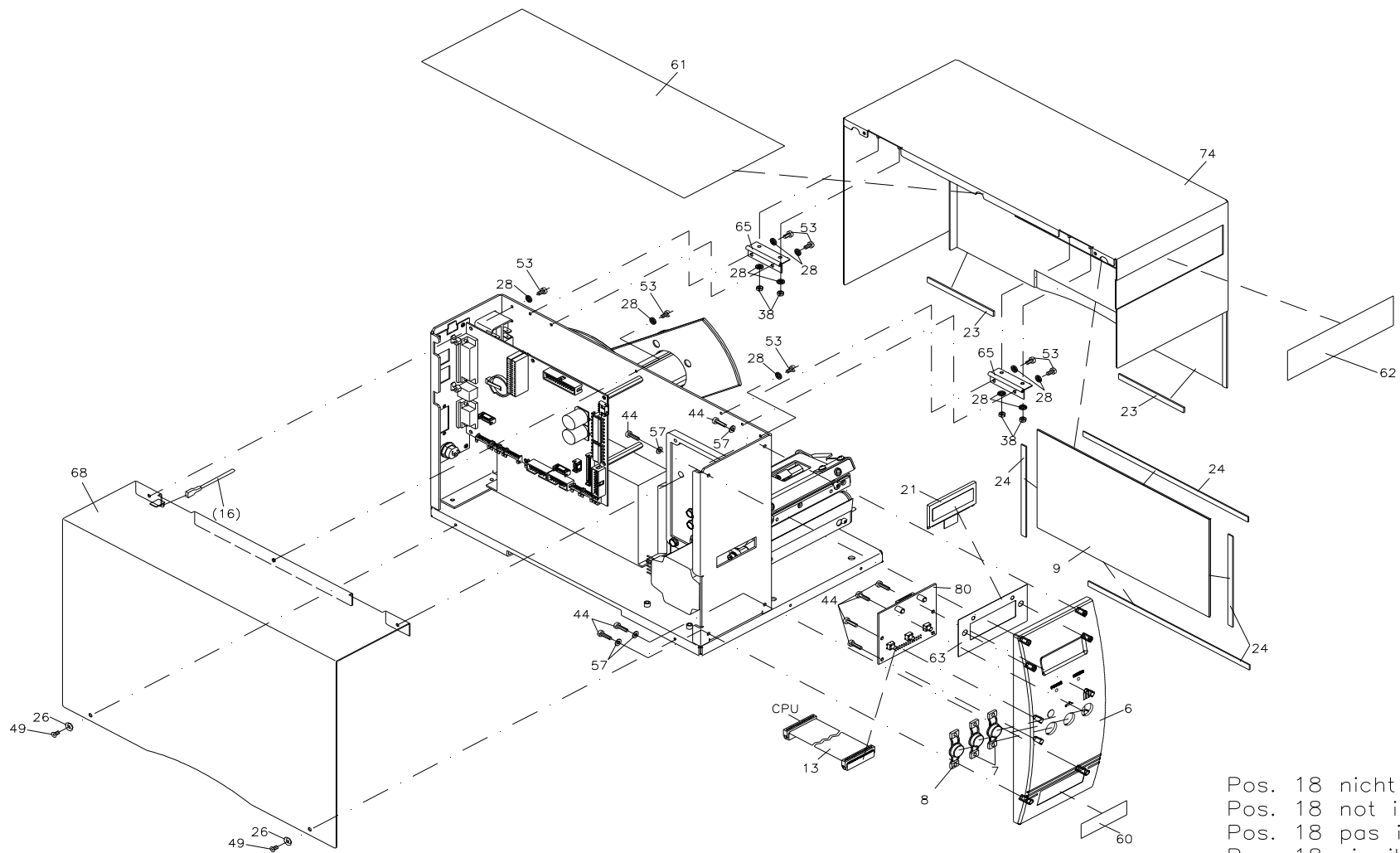
¹ Empfohlenes Ersatzteil / Recommended spare part

71.29.700

THERMOTRANSFER DRUCKMECHANIK THERMAL TRANSFER PRINT UNIT

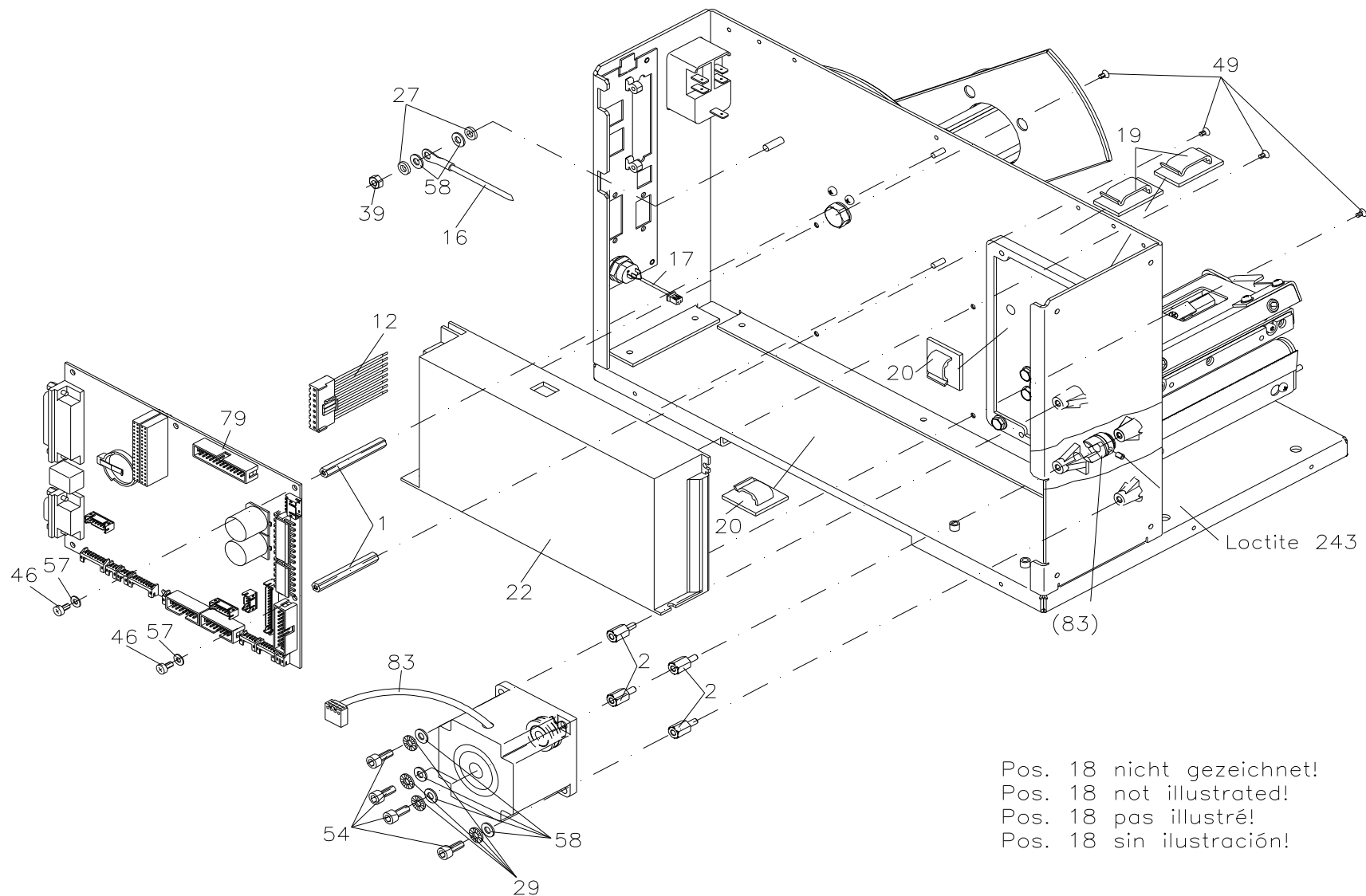
Pos Item	Bezeichnung	Description	Ident-Nr. Ident-No.	St. Qty
109	Träger kpl.	Carrier cpl.	72.28.030	1
110	Scheibe, außen	Washer, outside	72.29.020	1
111	Scheibe, innen	Washer, inside	72.48.001	1

71.29.750
THERMO DRUCKMECHANIK
THERMAL PRINT UNIT



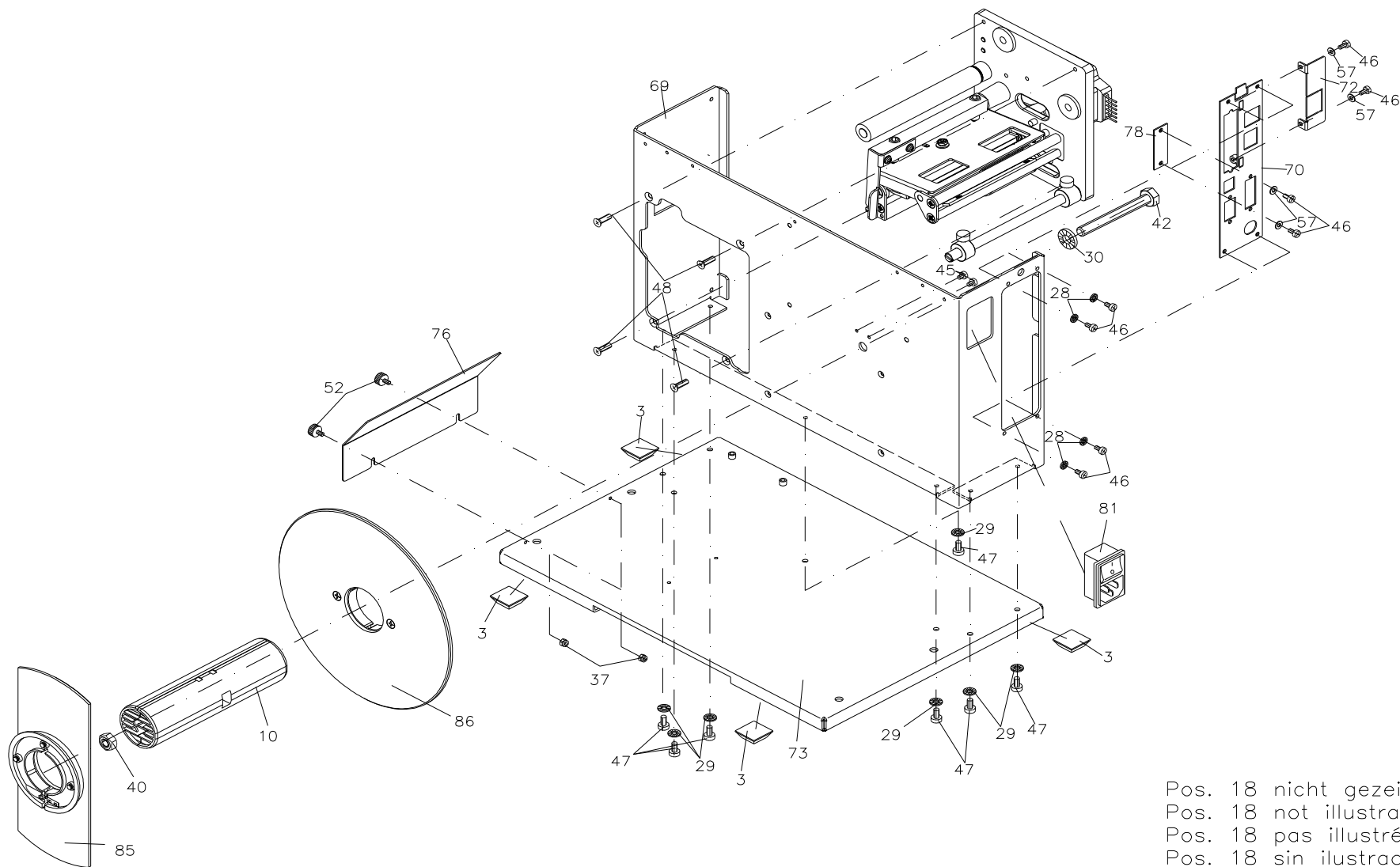
Pos. 18 nicht gezeichnet!
Pos. 18 not illustrated!
Pos. 18 pas illustré!
Pos. 18 sin ilustración!

71.29.750
THERMO DRUCKMECHANIK
THERMAL PRINT UNIT



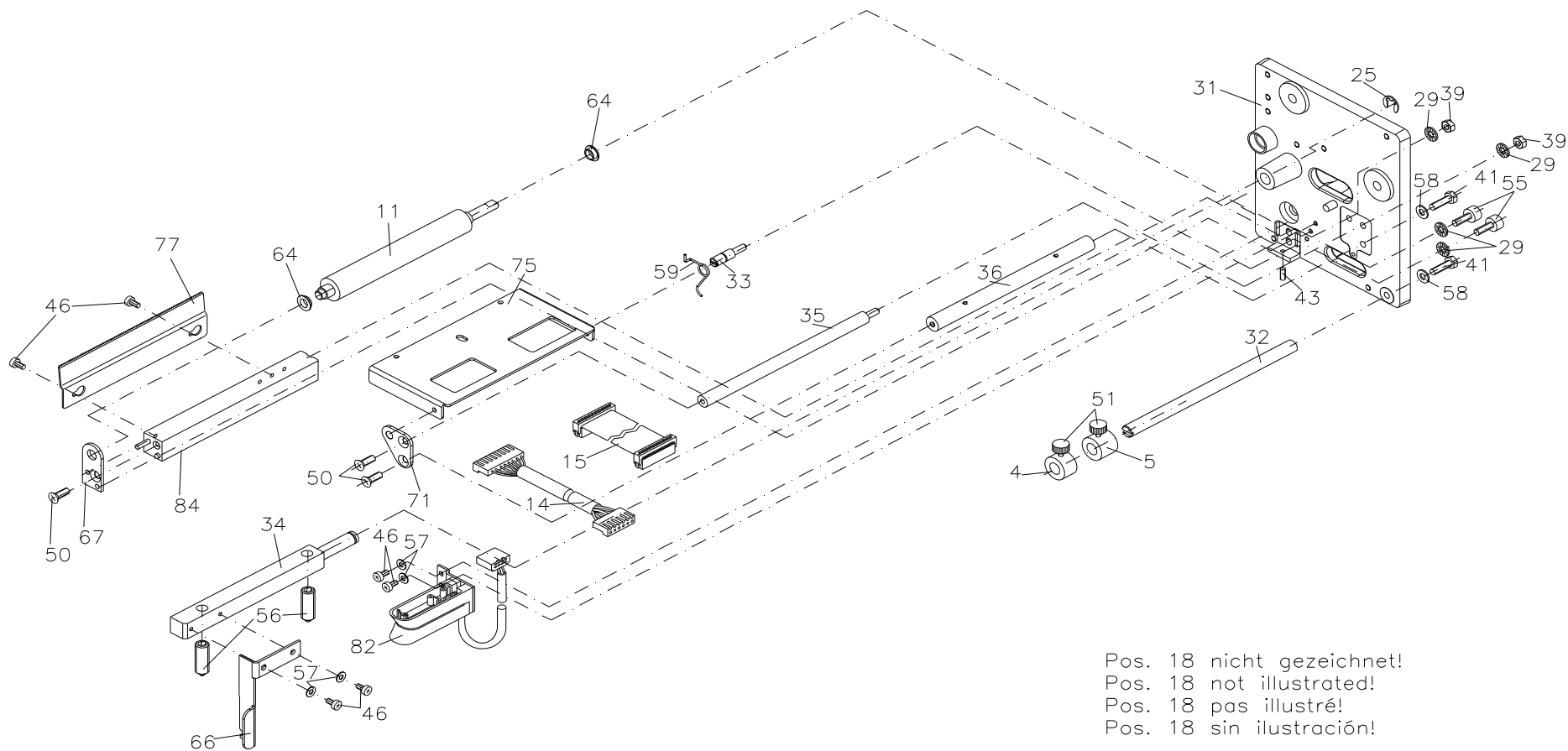
Pos. 18 nicht gezeichnet!
 Pos. 18 not illustrated!
 Pos. 18 pas illustré!
 Pos. 18 sin ilustración!

71.29.750
THERMO DRUCKMECHANIK
THERMAL PRINT UNIT



Pos. 18 nicht gezeichnet!
Pos. 18 not illustrated!
Pos. 18 pas illustré!
Pos. 18 sin ilustración!

71.29.750
THERMO DRUCKMECHANIK
THERMAL PRINT UNIT



71.29.750

THERMO DRUCKMECHANIK THERMAL PRINT UNIT

Pos Item	Bezeichnung	Description	Ident-Nr. Ident-No.	St. Qty
1	Abstandsbolzen M3 x 45	Distance bolt M3 x 45	12.40.345	2
2	Abstandsbolzen M4x10	Distance bolt M4x10	12.40.410	4
3 ¹	Elastikpuffer	Elastic bumper	16.01.011	4
4 ¹	Etikettenführung	Label guiding	16.15.065	1
5	Führung	Guiding	16.28.040	1
6	Frontblende	Front panel	16.29.001	1
7	Taste rund	Key round	16.29.005	2
8	Taste rund	Key round	16.29.007	1
9	Sichtfenster	Window	16.48.025	1
10	Abwickelrolle Etiketten	Label unwinding roll	16.52.158	1
11 ¹	Andruckwalze	Pressure roller	18.28.001	1
12	Verbindungskabel Netzteil-CPU	Connecting cable power unit-CPU	28.29.001	1
13	Verbk. Adapterpl. Display-CPU	Connect. cable adapter plate display-CPU	28.29.012	1
14	Druckkopfkabel "POWER"	Printhead cable "POWER"	28.29.190	1
15	Druckkopfkabel "SIGNAL"	Printhead cable "SIGNAL"	28.29.195	1
16	Schutzleiter 2	Grounded conductor 2	28.30.081	1
17	Winder-Zuleitung	Winder supply line	28.48.025	1
18	Kabelbinder 98x2,5 mm	Cable joint 98x2.5 mm	35.01.002	3
19	Miniflachbandkabelhalter	Miniatur flexiprint harness bracket	35.01.005	2
20	Cord-Clip	Cord-Clip	35.01.011	2
21	Grafikdisplay	Graphic display	37.03.030	1
22	Netzteil	Power unit	37.29.001	1
23	Moosgummi	Rubber-sponge	37.88.001	0,01m
24	Klebeband	Adhesive tape	37.88.005	0,03m
25	Wellensicherung 6	Shaft protection 6	40.01.006	1
26	Rosette	Rosette	41.01.007	2
27	Fächerscheibe M4	Fan shaped washer M4	41.02.002	2

¹ Empfohlenes Ersatzteil / Recommended spare part

71.29.750

THERMO DRUCKMECHANIK THERMAL PRINT UNIT

Pos Item	Bezeichnung	Description	Ident-Nr. Ident-No.	St. Qty
28	Sicherungsscheibe M3	Lock washer M3	41.03.003	11
29	Sicherungsscheibe M4	Lock washer M4	41.03.004	15
30	Sicherungsscheibe M8	Lock washer M8	41.03.008	1
31	Hauptplatine	Main plate	45.29.005	1
32	Umlenkwellen	Return pulley	46.15.040	1
33	Druckkopfachse	Printhead axis	46.29.101	1
34	Andruckwelle	Pressure shaft	46.29.105	1
35	Lagerpfeiler	Support pillar	46.29.110	1
36	Bürstenwelle	Brush shaft	46.55.010	1
37	ST-6KT-Mutter M3	Hex. nut M3	47.03.003	2
38	ST-6KT-Mutter M3	Hex. nut M3	47.04.001	4
39	ST 6KT-Mutter M4	Hex. nut M4	47.05.001	3
40	ST 6-KT-Mutter M8	Hexagonal nut M8	47.08.001	1
41	ST-6KT-Schraube M4x14	Hex. head screw M4x14	48.01.414	2
42	ST-6KT-Schraube M8x70	Hex. head screw M8x70	48.01.870	1
43	Gewindestift M3x8	Screw bar M3x8	48.10.308	1
44	Schraube KA3x8	Screw KA3x8	48.13.308	8
45	X-SL LK M3x4	Screw M3x4	48.14.304	2
46	X-SL LK M3x6	Screw M3x6	48.14.306	16
47	X-SL LK M4x6	Screw M4x6	48.14.406	7
48	X-SL SK M4x10	Screw M4x10	48.15.002	4
49	X-SL SK M3x6	Screw M3x6	48.15.003	6
50	X-SL SK M4 x 8	Screw M4 x 8	48.15.408	3
51 ¹	Inbus M3x8 + Rändelkappe	Hex. head screw M3x8 + knurled knob	48.16.007	2
52 ¹	Rändelschraube M3x8	Knurled screw M3x8	48.16.009	2
53	Inbus M3x6	Hex. head screw M3x6	48.16.306	7
54	Inbus M4x10	Hex. head screw M4x10	48.16.410	4

¹ Empfohlenes Ersatzteil / Recommended spare part

71.29.750

THERMO DRUCKMECHANIK THERMAL PRINT UNIT

Pos Item	Bezeichnung	Description	Ident-Nr. Ident-No.	St. Qty
55	Inbus M4x12	Hex. head screw M4x12	48.16.412	2
56 ¹	Federndes Druckstück	Spring pressure part	48.18.005	2
57	ST-Scheibe 3,2	Washer 3.2	50.01.057	14
58	ST-Scheibe 4,3	Washer 4.3	50.01.065	8
59	Druckkopffeder	Printhead spring	52.29.001	1
60	Firmenlogo 'Valentin'	Company logo 'Valentin'	55.03.010	1
61	Deckelfolie 330x128 mm	Cover foil 330x128 mm	55.29.005	1
62	Frontfolie	Front foil	55.29.010	1
63	Frontfolie Display	Front foil display	55.29.030	1
64 ¹	Clips-Lager	Clip bearing	57.28.005	2
65	Scharnier	Hinge	57.52.001	2
66	Verriegelung	Locking mechanism	67.28.020	1
67	Lagerblech, außen	Sole plate, outside	67.28.045	1
68	Deckel, links	Cover, left side	67.29.001	1
69	Chassis	Chassis	67.29.005	1
70	Anschlussblech	Connecting plate	67.29.015	1
71	Lagrplatte, oben	Sole plate, above	67.29.025	1
72	Abdeckung für Schnittstellen	Cover for interfaces	67.29.050	1
73	Bodenblech	Bottom plate	67.29.101	1
74	Deckel, rechts	Cover, right side	67.29.105	1
75	Druckkopfhalter	Printhead bracket	67.29.110	1
76	Frontblech	Front sheet	67.29.120	1
77	Abreißkante	Tear-off edge	67.29.130	1
78	Schnittstellenabdeckung	Interface cover	67.48.035	1
79	CPU 8dot + 12dot kpl.	CPU 8dot + 12dot cpl.	70.29.002	1
80	Adapterplatine Display	Adapter plate display	70.39.012	1
81	Gerätestecker kpl.	Printer plug cpl.	71.29.005	1

¹ Empfohlenes Ersatzteil / Recommended spare part

71.29.750

THERMO DRUCKMECHANIK THERMAL PRINT UNIT

Pos Item	Bezeichnung	Description	Ident-Nr. Ident-No.	St. Qty
82	Etiketten Lichtschanke Durchlicht	Label photocell transmission	71.29.010	1
83	Schrittmotor kpl.	Stepper motor cpl.	71.29.100	1
84	Träger kpl.	Carrier cpl.	72.28.030	1
85	Scheibe, außen	Washer, outside	72.29.020	1
86	Scheibe, innen	Washer, inside	72.48.001	1

90.29.100

THERMOTRANSFER DRUCKER 104-8 THERMAL TRANSFER PRINTER 104-8

ohne Illustration / without illustration

Pos Item	Bezeichnung	Description	Ident-Nr. Ident-No.	St. Qty
1	Netzkabel	Power cable	24.01.012	1
2 ¹	Thermodruckkopf 104/8	Thermal printhead 104/8	37.04.1156	1
3	Netzteil Meanwell	Power unit Meanwell	37.29.002	1
4	Führung	Guiding	45.48.125	1
5	ES ZK M2x5	Screw M2x5	48.04.205	3
6	Schraube M4x8	Screw M4x8	48.22.408	1
7	Scheibe 5x2x0,3	Washer 5x2x0.3	50.01.009	3
8	Druckmechanik Thermotransfer 10X	Print unit thermal transfer 10X	71.29.700	1
9	Datenkabel USB 2 m	Data cable USB 2 m	89.02.002	1

¹ Empfohlenes Ersatzteil / Recommended spare part

90.29.151

THERMO DRUCKER 103-8T

THERMAL PRINTER 103-8T

ohne Illustration / without illustration

Pos Item	Bezeichnung	Description	Ident-Nr. Ident-No.	St. Qty
1	Netzkabel	Power cable	24.01.012	1
2 ¹	Thermodruckkopf 103/8 T	Thermal printhead 103/8 T	37.04.1027	1
3	Schraube M4x8	Screw M4x8	48.22.408	1
4	Druckmechanik Thermo 10X	Print unit thermal 10X	71.29.750	1
5	Bedienungsanleitung Pica II Deutsch	Operating manual Pica II German	79.29.051	1
6	Datenkabel USB 2 m	Data cable USB 2 m	89.02.002	1

¹ Empfohlenes Ersatzteil / Recommended spare part

90.29.200

THERMOTRANSFER DRUCKER 106-12 THERMAL TRANSFER PRINTER 106-12

ohne Illustration / without Illustration

Pos Item	Bezeichnung	Description	Ident-Nr. Ident-No.	St. Qty
1	Netzkabel	Power cable	24.01.012	1
2 ¹	Thermodruckkopf 106/12	Thermal printhead 106/12	37.04.2326	1
3	Netzteil Meanwell	Power unit Meanwell	37.29.002	1
4	Führung	Guiding	45.48.125	1
5	ES ZK M2x5	Screw M2x5	48.04.205	3
6	Schraube M4x8	Screw M4x8	48.22.408	1
7	Scheibe 5x2x0,3	Washer 5x2x0.3	50.01.009	3
8	Druckmechanik Thermotransfer 10X	Print unit thermal transfer 10X	71.29.700	1
9	Datenkabel USB 2 m	Data cable USB 2 m	89.02.002	1

¹ Empfohlenes Ersatzteil / Recommended spare part

90.29.251

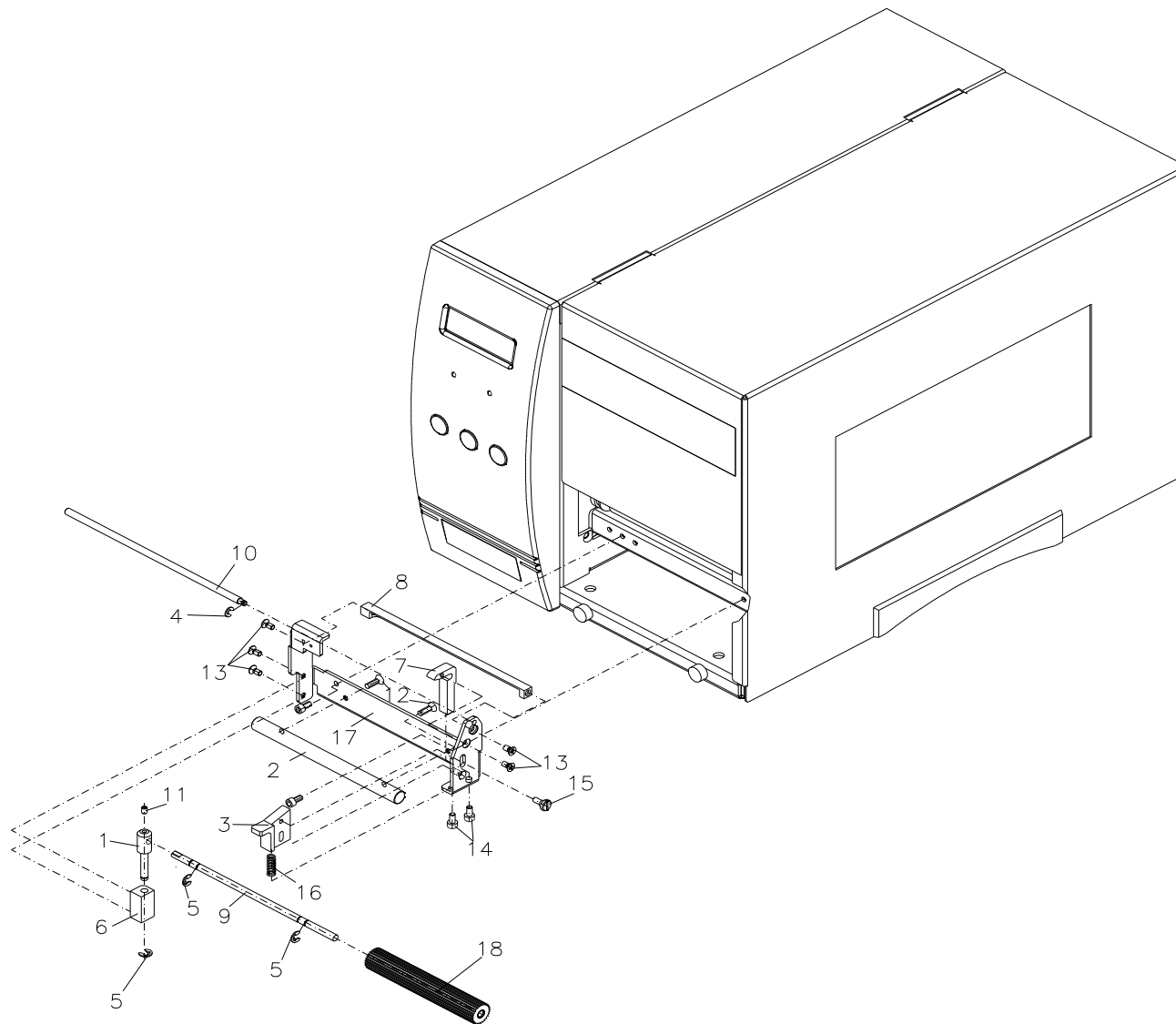
THERMO DRUCKER 108-12T THERMAL PRINTER 108-12T

ohne Illustration / without illustration

Pos Item	Bezeichnung	Description	Ident-Nr. Ident-No.	St. Qty
1	Netzkabel	Power cable	24.01.012	1
2 ¹	Thermodruckkopf 108/12	Thermal printhead 108/12	37.04.2335	1
3	Schraube M4x8	Screw M4x8	48.22.408	1
4	Druckmechanik Thermo 10X	Print unit thermal 10X	71.29.750	1
5	Bedienungsanleitung Pica II Deutsch	Operating manual Pica II German	79.29.051	1
6	Datenkabel USB 2 m	Data cable USB 2 m	89.02.002	1

¹ Empfohlenes Ersatzteil / Recommended spare part

90.29.500
SPENDEEINRICHTUNG
DISPENSER UNIT



90.29.500

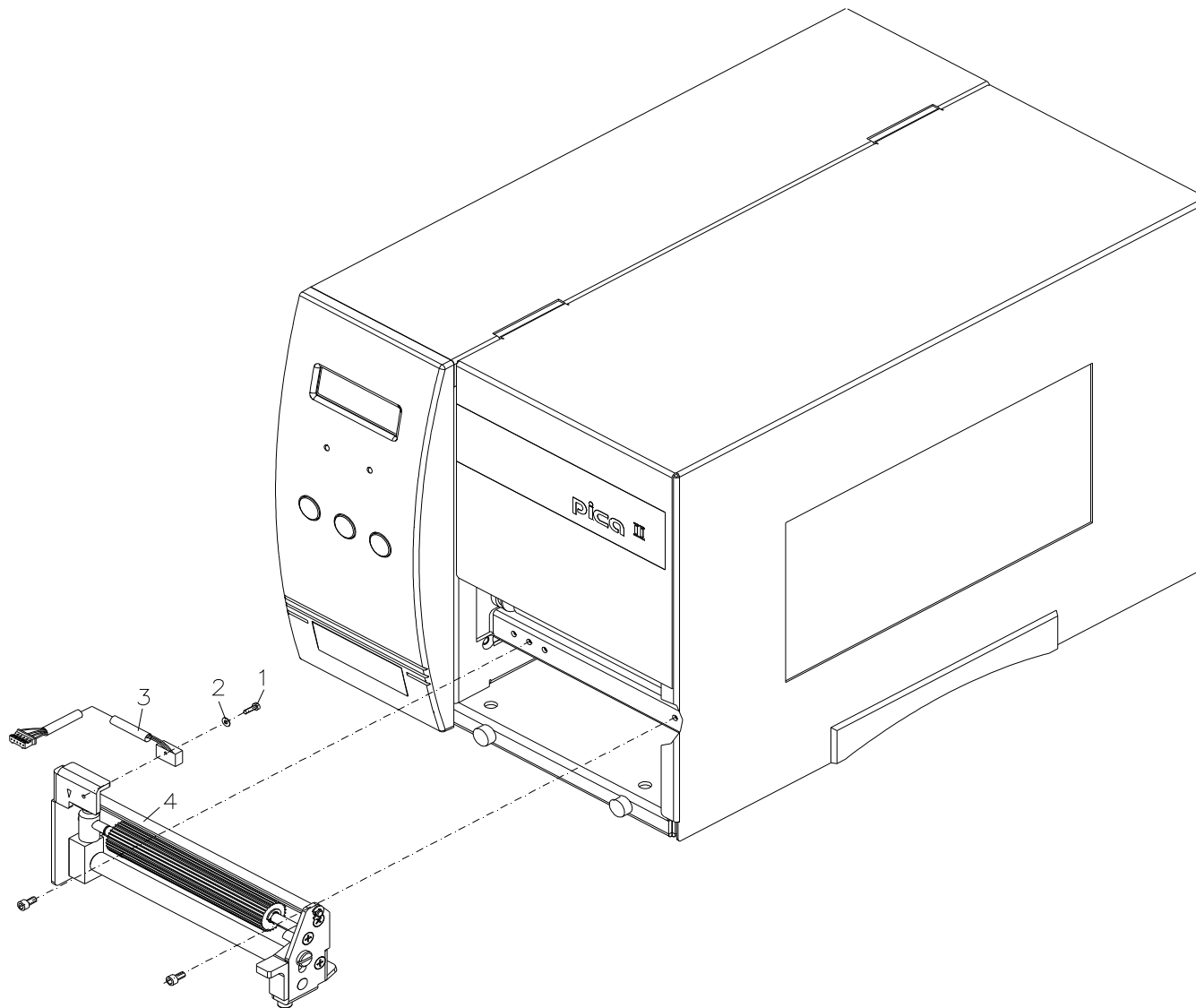
SPENDEEINRICHTUNG DISPENSER UNIT

Pos Item	Bezeichnung	Description	Ident-Nr. Ident-No.	St. Qty
1	Lagerbolzen	Bearing pin	12.48.501	1
2	Umlenkvelle	Return pulley	16.29.505	1
3	Raststück	Rest part	16.48.510	1
4	Wellensicherung 2,3	Shaft protection 2.3	40.01.002	1
5	Wellensicherung 3,2	Shaft protection 3.2	40.01.003	3
6	Schwenklager	Bearing	45.29.501	1
7	Führung	Guiding	45.29.505	1
8	Spendepfeiler	Dispensing pillar	45.55.301	1
9	Welle f. Andruckrolle	Shaft for pressure roll	46.29.500	1
10	Spendewelle	Dispenser shaft	46.29.515	1
11	Gewindestift M3x4	Screw bar M3x4	48.10.004	1
12	X-SL BLSK 3x8	Screw 3x8	48.13.038	2
13	X-SL SK M3x6	Screw M3x6	48.15.003	5
14	Inbus M3x6	Hex. head screw M3x6	48.16.306	2
15	Ansatzschraube	Shoulder screw	48.48.001	1
16	Druckfeder	Pressure spring	52.10.005	1
17	Spenderwinkel	Dispenser angle	67.29.500	1
18	Andruckrolle	Pressure roll	72.29.501	1

¹ Empfohlenes Ersatzteil / Recommended spare part

90.29.550

**SPENDEEINRICHTUNG, LICHTSCHRANKE
DISPENSER UNIT, PHOTOCELL**



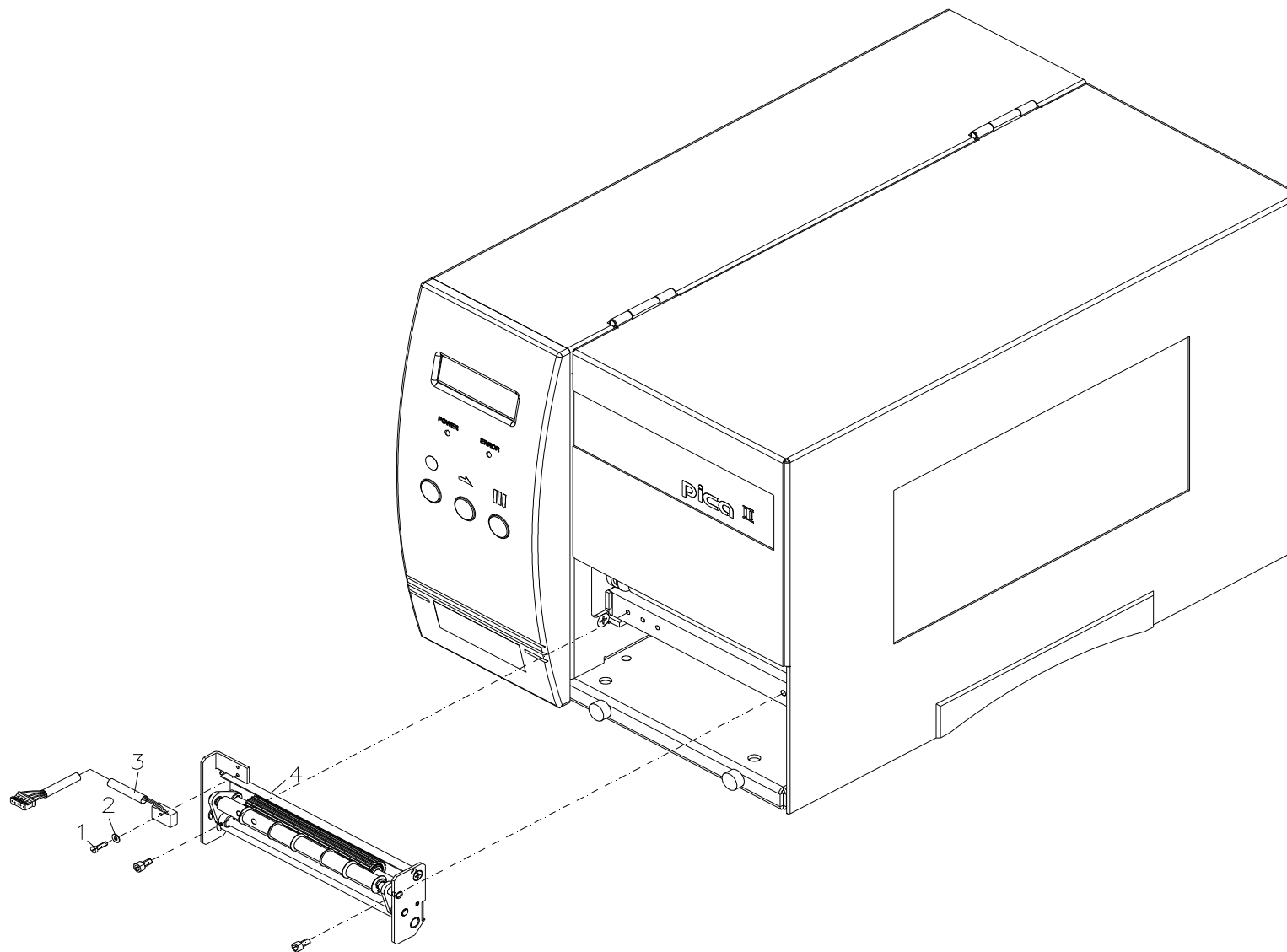
90.29.550

SPENDEEINRICHTUNG, LICHTSCHRANKE DISPENSER UNIT, PHOTOCELL

Pos Item	Bezeichnung	Description	Ident-Nr. Ident-No.	St. Qty
1	ES ZK M2x8	Screw M2x8	48.04.208	1
2	Scheibe 5x2x0,3	Washer 5x2x0.3	50.01.009	1
3	Lichtschränke Spender	Dispensing photocell	71.48.501A	1
4	Option Spender ohne Lichtschränke	Dispenser without photocell	90.29.500	1

90.29.555

SPENDEEINRICHTUNG MIT LICHTSCHRANKE DISPENSER UNIT WITH PHOTOCELL

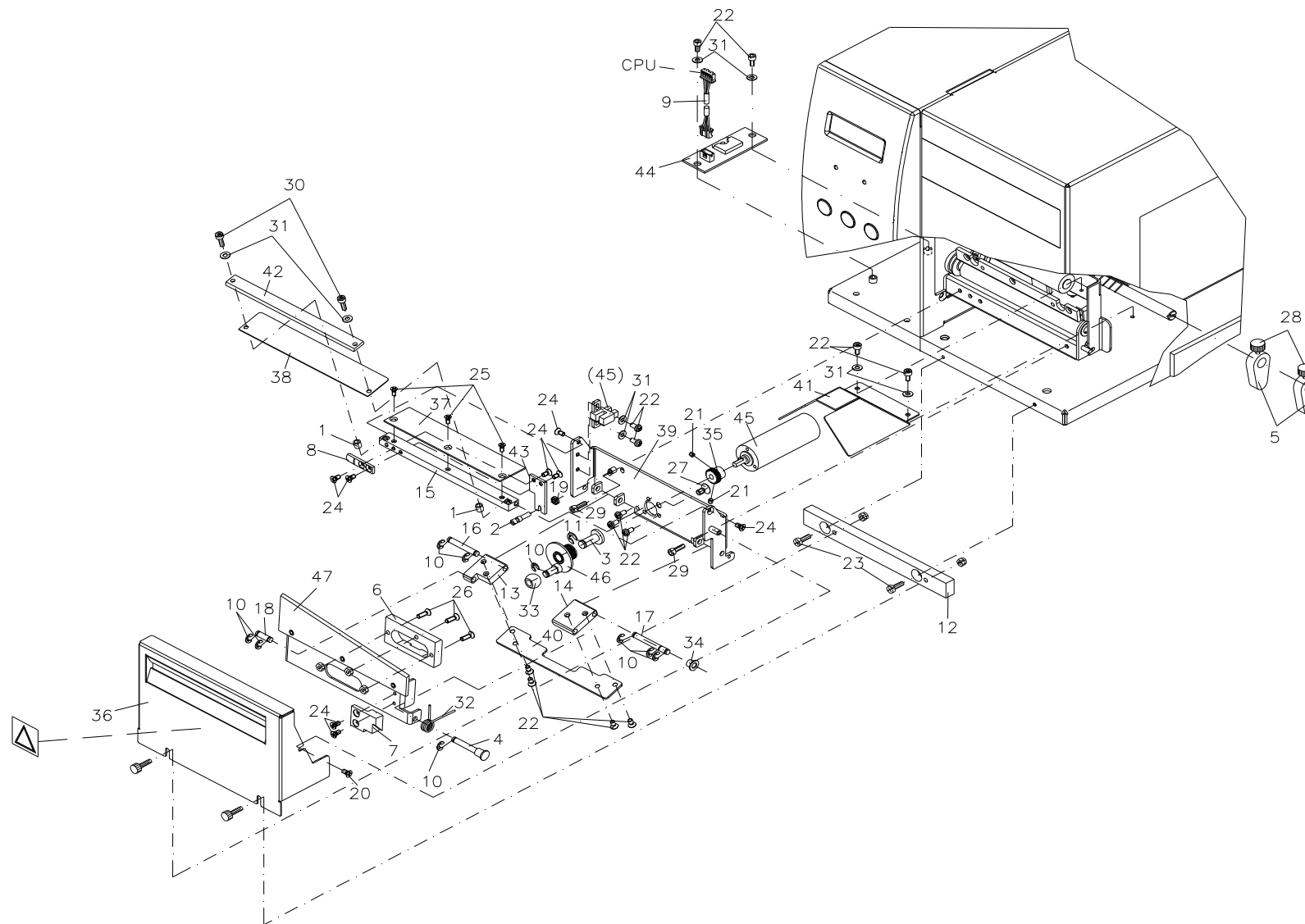


90.29.555

SPENDEEINRICHTUNG MIT LICHTSCHRANKE DISPENSER UNIT WITH PHOTOCELL

Pos Item	Bezeichnung	Description	Ident-Nr. Ident-No.	St. Qty
1	ES ZK M2x8	Screw M2x8	48.04.208	1
2	Scheibe 5x2x0,3	Washer 5x2x0.3	50.01.009	1
3	Lichtschränke Spender	Dispensing photocell	71.48.501A	1
4	Spendeeinrichtung ohne Lichtschränke	Label dispenser without photocell	90.28.305A	1

90.29.600
ABSCHNEIDEVORRICHTUNG
PAPER CUTTER



90.29.600

ABSCHNEIDEVORRICHTUNG PAPER CUTTER

Pos Item	Bezeichnung	Description	Ident-Nr. Ident-No.	St. Qty
1	Zwischenstück	Intermediate	10.29.601	2
2	Stellschraube	Adjusting screw	12.29.655	1
3	Lagerbolzen	Bearing pin	12.48.605	1
4	Federpfeiler	Spring pillar	12.48.622	1
5	Etikettenführung	Label guiding	16.29.615	2
6	Führung	Guiding	16.48.605	1
7	Gleitstück	Slide part	16.48.612	1
8	Gleitstück	Sliding part	16.55.201	1
9	Verbindungskabel Messerplatine-CPU	Connecting cable cutter plate-CPU	28.48.020A	1
10	Wellensicherung 3,2	Shaft protection 3.2	40.01.003	9
11	Wellensicherung 4	Shaft protection 4	40.01.004	1
12	Leiste	Ledge	45.29.620	1
13	Wippenlager	Whip bearing	45.48.610	1
14	Wippenlager	Whip bearing	45.48.612	1
15	Strebe	Strut	45.55.201	1
16	Lagerwelle	Bearing shaft	46.48.601	1
17	Lagerwelle	Bearing shaft	46.48.612	1
18	Wippenwelle	Whip shaft	46.88.655	1
19	ST-6KT-Mutter M3	Hex. nut M3	47.04.001	1
20	ES ZK M3x8	Screw M3x8	48.04.001	1
21	Gewindestift M3x3	Screw bar M3x3	48.10.303	2
22	X-SL LK M3x6	Screw M3x6	48.14.306	13
23	X-SL LK M3x10	Screw M3x10	48.14.310	2
24	X-SL SK M3x6	Screw M3x6	48.15.003	9
25	X-SL SK M2,5x6	Screw M2.5x6	48.15.206	3
26	X-SL SK M3x10	Screw M3x10	48.15.310	3
27	X-SL SK M4 x 8	Screw M4 x 8	48.15.408	1

¹ Empfohlenes Ersatzteil / Recommended spare part

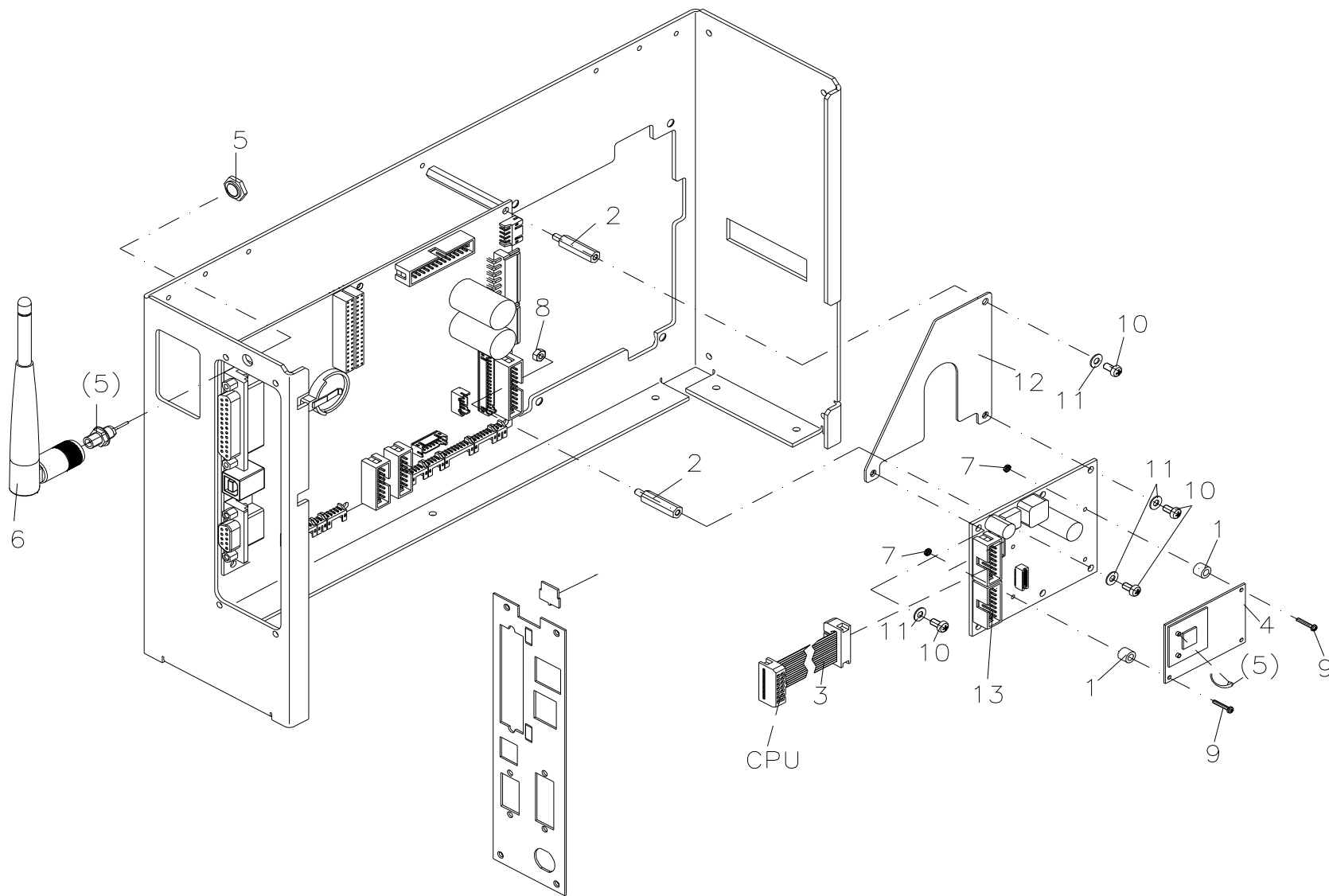
90.29.600

ABSCHNEIDEVORRICHTUNG PAPER CUTTER

Pos Item	Bezeichnung	Description	Ident-Nr. Ident-No.	St. Qty
28 ¹	Inbus M3x8 + Rändelkappe	Hex. head screw M3x8 + knurled knob	48.16.007	2
29	Inbus M3x6	Hex. head screw M3x6	48.16.306	2
30	Inbus M3x12	Hex. head screw M3x12	48.16.312	2
31	ST-Scheibe 3,2	Washer 3.2	50.01.057	8
32	Schenkelfeder	Spring	52.48.022	1
33	Gleitlager	Friting bearing	57.02.090	1
34	Gleitlager	Friting bearing	57.48.001	1
35	Antriebsrad	Driving gear	59.48.610	1
36	Frontblech	Front sheet	67.29.620	1
37	Unterablech	Bottom plate	67.29.625	1
38	Federblech	Spring plate	67.29.630	1
39	Messerwinkel	Cutter angle	67.48.601	1
40	Querblech	Plate transverse	67.48.612	1
41	Motorabdeckung	Motor cover	67.48.615	1
42	Messerleiste fest	Cutter ledge fixed	67.55.225	1
43	Stellblech	Adjusting plate	67.55.245	1
44	Leiterplatte Messer kpl.	PCB cutter cpl.	70.18.010	1
45	Motor und Lichtschranke kpl.	Motor and photocell cpl.	71.48.650	1
46	Kurbelscheibe	Crank lever	72.48.605	1
47	Messerblech kpl.	Cutter sheet cpl.	72.48.610	1

¹ Empfohlenes Ersatzteil / Recommended spare part

90.29.780
OPTION WIRELESS LAN
OPTION WIRELESS LAN



90.29.780

OPTION WIRELESS LAN

OPTION WIRELESS LAN

Pos Item	Bezeichnung	Description	Ident-Nr. Ident-No.	St. Qty
1	Abstandsrolle	Spacer roll	10.41.002	2
2	Abstandsbolzen M3x15	Distance bolt M3x15	12.40.315	2
3	Verbindungskabel I/O-CPU	Connecting cable I/O-CPU	28.29.010	1
4	WLAN Modul	WLAN module	37.09.506	1
5	Antennenanschluss	Antenna connection	37.09.510	1
6	Aufsteckantenne	Antenna	37.09.520	1
7	ST 6-KT-Mutter M1.6	Hexagonal nut M1.6	47.00.016	2
8	ST-6KT-Mutter M3	Hex. nut M3	47.04.001	1
9	ES ZK M1.6x10	Screw M1.6x10	48.04.161	2
10	X-SL LK M3x6	Screw M3x6	48.14.306	4
11	ST-Scheibe 3,2	Washer 3.2	50.01.057	4
12	Halteblech WLAN	Fastening plate WLAN	67.29.780	1
13	WLAN Adapter seriell kpl.	WLAN adapter serial cpl.	70.39.020	1

¹ Empfohlenes Ersatzteil / Recommended spare part

90.29.782

OPTION ETHERNET 10/100

OPTION ETHERNET 10/100

ohne Illustration / without Illustration

Pos Item	Bezeichnung	Description	Ident-Nr. Ident-No.	St. Qty
1	Abstandsbolzen M3x20	Distance bolt M3x20	12.40.320	1
2	ST-6KT-Mutter M3	Hex. nut M3	47.04.001	1
3	X-SL LK M3x6	Screw M3x6	48.14.306	1
4	ST-Scheibe 3,2	Washer 3.2	50.01.057	2
5	Ethernet	Ethernet	70.39.006	1

¹ Empfohlenes Ersatzteil / Recommended spare part

90.29.787

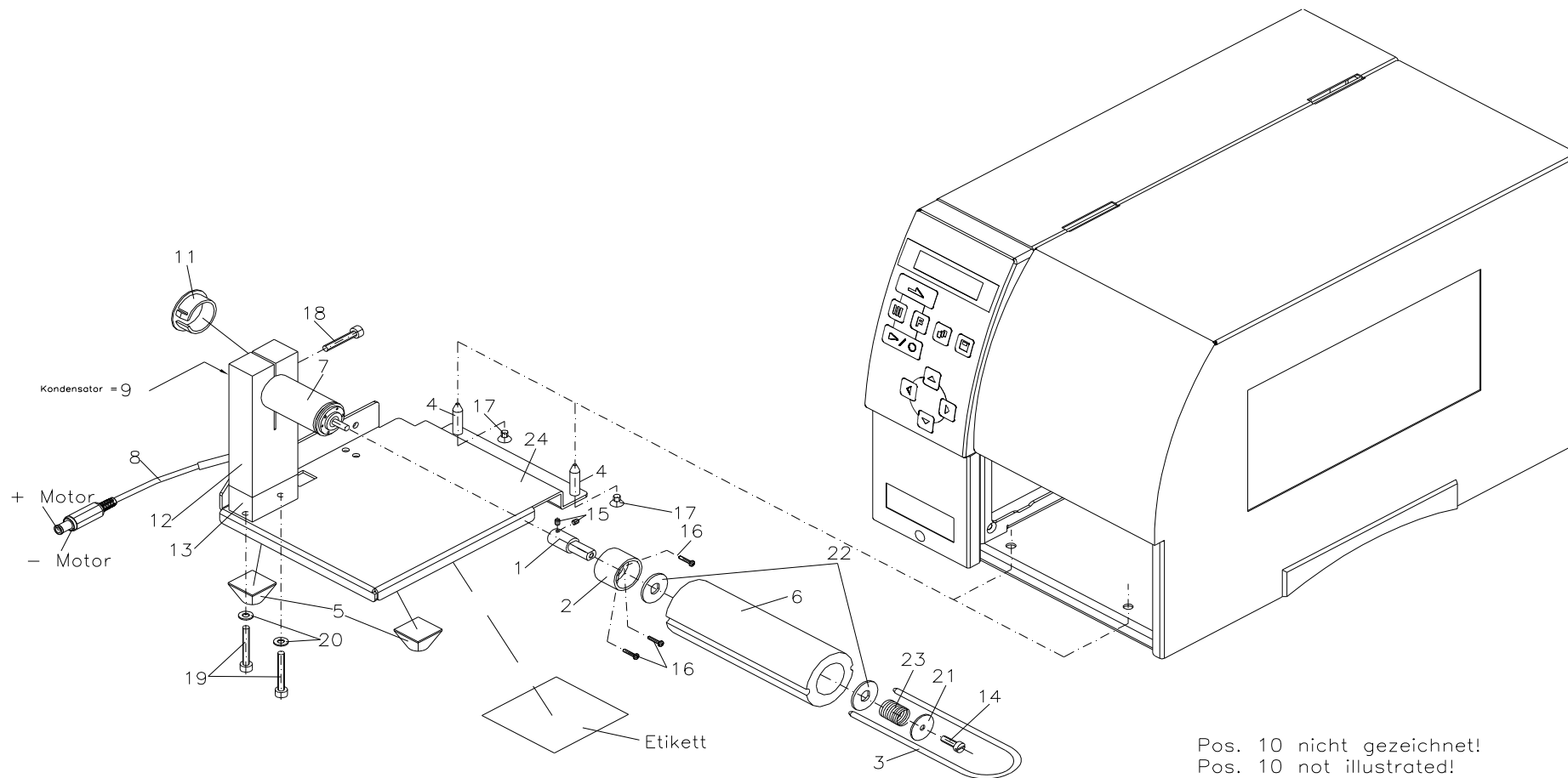
OPTION SPENDE I/O OPTION DISPENSING I/O

ohne Illustration / without illustration

Pos Item	Bezeichnung	Description	Ident-Nr. Ident-No.	St. Qty
1	Abstandsbolzen M3x20	Distance bolt M3x20	12.40.320	1
2	Posthaube	Cover	25.04.016	1
3	SUB-D 26-pol. HD Stift	SUB-D 26 pin HD	25.04.046	1
4	SV-U Bolzen und Mutter	Bolt with nut	25.04.100	2
5	Verbindungskabel I/O-CPU	Connecting cable I/O-CPU	28.29.010	1
6	ST-6KT-Mutter M3	Hex. nut M3	47.04.001	1
7	X-SL LK M3x6	Screw M3x6	48.14.306	1
8	ST-Scheibe 3,2	Washer 3.2	50.01.057	2
9 ¹	Spende Ein-/Ausgänge kpl.	I/O plate cpl.	70.39.005	1

¹ Empfohlenes Ersatzteil / Recommended spare part

92.48.001
AUFWICKELVORRICHTUNG PR48
REWINDING UNIT PR48



Pos. 10 nicht gezeichnet!
 Pos. 10 not illustrated!
 Pos. 10 pas illustré!
 Pos. 10 sin ilustración!

92.48.001

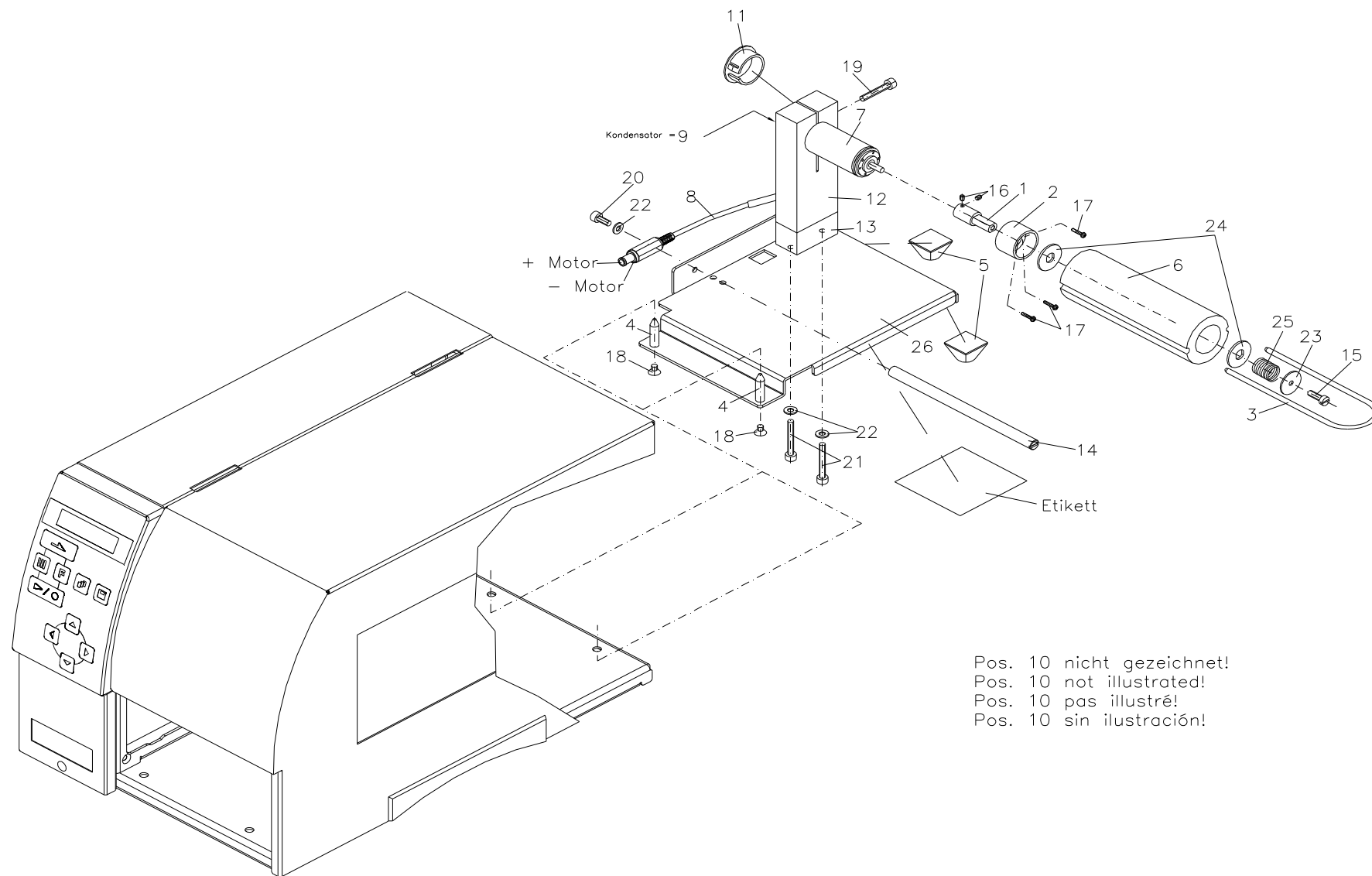
AUFWICKELVORRICHTUNG PR48

REWINDING UNIT PR48

Pos Item	Bezeichnung	Description	Ident-Nr. Ident-No.	St. Qty
1	Mitnehmer	Striker arm	10.63.041	1
2	Lager	Bearing	10.63.045	1
3 ¹	Spange	Clasp	12.15.035	1
4	Zentrierstift	Centering pin	12.48.905	2
5 ¹	Elastikpuffer selbstklebend	Elastic bumper self-adhesive	16.01.015	2
6	Aufwickelrolle	Rewinding roll	16.28.045	1
7	Motor mit Getriebe	Motor with drive	21.01.060	1
8	Winder-Anschlusskabel für PR48	Winder connecting cable for PR48	28.48.925	1
9	Kondensator	Condenser	29.02.005	1
10	Kabelbinder 98x2,5 mm	Cable joint 98x2.5 mm	35.01.002	1
11	Abdeckkappe schwarz	Cover black	35.05.030	1
12	Motorhalter	Motor bracket	45.03.010	1
13	Distanzstück	Spacer	45.25.001	1
14	ES ZK VZ. M4x12	Screw M4x12	48.02.001	1
15	Gewindestift M3x4	Screw bar M3x4	48.10.004	2
16	X-SL LK M2x10 rostfrei	Screw M2x10 stainless	48.14.110V	3
17	X-SL SK M4 x 6	Screw M4 x 6	48.15.406	2
18	Inbus M4x25	Hex. head screw M4x25	48.16.004	1
19	Inbus M4x30	Hex. head screw M4x30	48.16.430	2
20	ST-Scheibe 4,3	Washer 4.3	50.01.065	2
21	U-Scheibe 4,3x20x1,25	Washer 4.3x20x1.25	50.01.096	1
22	Mitnehmerscheibe	Striker arm plate	50.01.940	2
23 ¹	Druckfeder	Pressure spring	52.01.007	1
24	Bodenblech für PR48	Bottom plate for PR48	67.48.905	1

¹ Empfohlenes Ersatzteil / Recommended spare part

92.48.010
AUFWICKELVORRICHTUNG PR49
REWINDING UNIT PR49



Pos. 10 nicht gezeichnet!
 Pos. 10 not illustrated!
 Pos. 10 pas illustré!
 Pos. 10 sin ilustración!

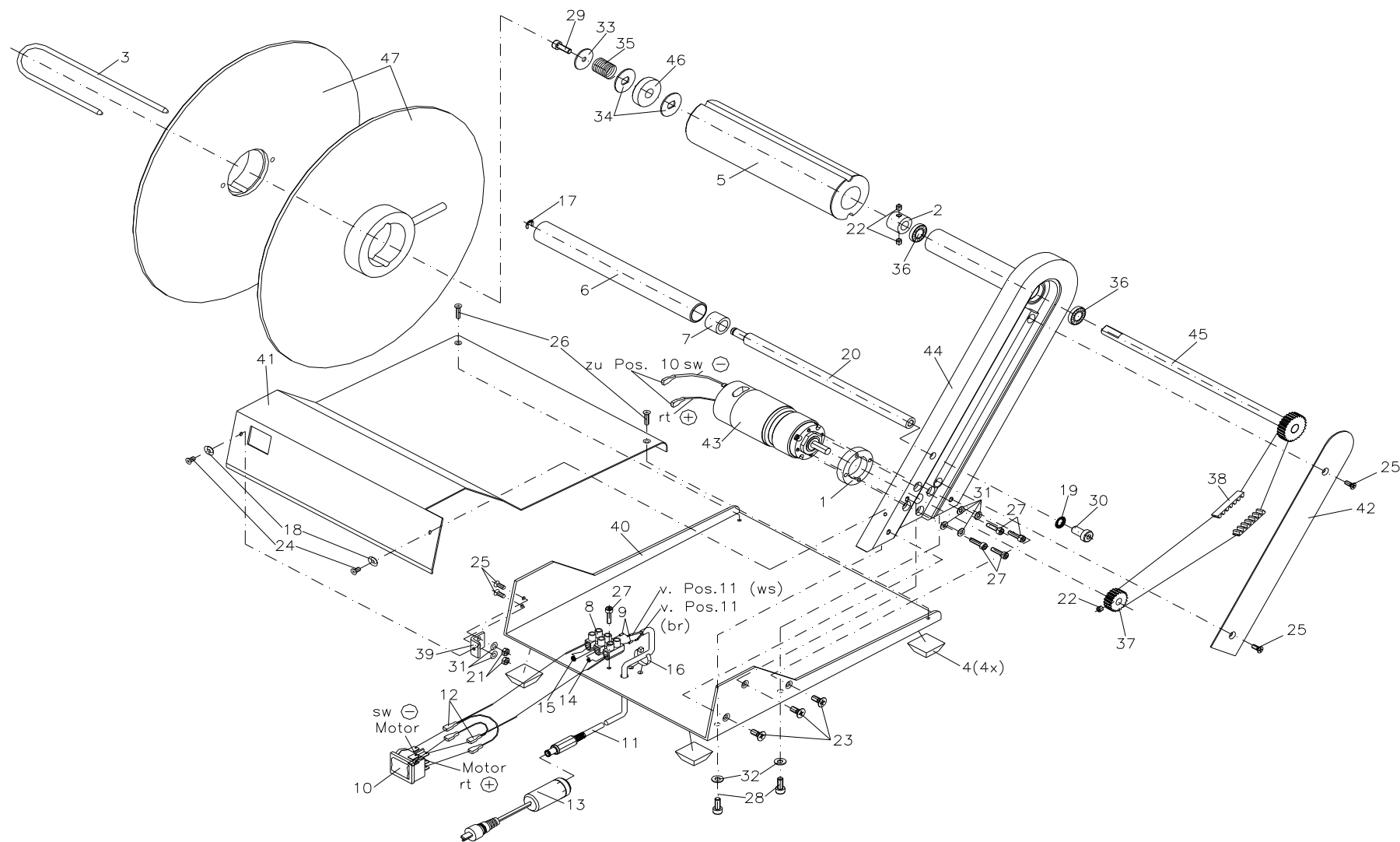
92.48.010

AUFWICKELVORRICHTUNG PR49 REWINDING UNIT PR49

Pos Item	Bezeichnung	Description	Ident-Nr. Ident-No.	St. Qty
1	Mitnehmer	Striker arm	10.63.041	1
2	Lager	Bearing	10.63.045	1
3 ¹	Spange	Clasp	12.15.035	1
4	Zentrierstift	Centering pin	12.48.905	2
5 ¹	Elastikpuffer selbstklebend	Elastic bumper self-adhesive	16.01.015	2
6	Aufwickelrolle	Rewinding roll	16.28.045	1
7	Motor mit Getriebe	Motor with drive	21.01.060	1
8	Winder-Anschlusskabel für PR49	Winder connecting cable for PR49	28.48.930	1
9	Kondensator	Condenser	29.02.005	1
10	Kabelbinder 98x2,5 mm	Cable joint 98x2.5 mm	35.01.002	1
11	Abdeckkappe schwarz	Cover black	35.05.030	1
12	Motorhalter	Motor bracket	45.03.010	1
13	Distanzstück	Spacer	45.25.001	1
14	Umlenkwellen	Return pulley	46.15.040	1
15	ES ZK VZ. M4x12	Screw M4x12	48.02.001	1
16	Gewindestift M3x4	Screw bar M3x4	48.10.004	2
17	X-SL LK M2x10 rostfrei	Screw M2x10 stainless	48.14.110V	3
18	X-SL SK M4 x 6	Screw M4 x 6	48.15.406	2
19	Inbus M4x25	Hex. head screw M4x25	48.16.004	1
20	Inbus M4x10	Hex. head screw M4x10	48.16.410	1
21	Inbus M4x30	Hex. head screw M4x30	48.16.430	1
22	ST-Scheibe 4,3	Washer 4.3	50.01.065	3
23	U-Scheibe 4,3x20x1,25	Washer 4.3x20x1.25	50.01.096	1
24	Mitnehmerscheibe	Striker arm plate	50.01.940	2
25 ¹	Druckfeder	Pressure spring	52.01.007	1
26	Bodenblech für PR49	Bottom plate for PR49	67.48.915	1

¹ Empfohlenes Ersatzteil / Recommended spare part

92.66.014
AUFWICKELVORRICHTUNG PR45 II
REWINDING UNIT PR45 II



92.66.014

AUFWICKELVORRICHTUNG PR45 II REWINDING UNIT PR45 II

Pos Item	Bezeichnung	Description	Ident-Nr. Ident-No.	St. Qty
1	Zwischenring	Intermediate ring	10.92.010	1
2	Stellring	Adjusting ring	10.92.030	1
3	Klammer	Pin	12.92.010	1
4 ¹	Elastikpuffer	Elastic bumper	16.01.011	4
5	Aufwickelrolle	Rewinding roll	16.92.005	1
6	Laufrolle	Bogie wheel	16.92.007	1
7	Lager	Bearing	16.92.009	1
8	Lüsterklemme	Connector	25.05.001	30
9	Aderendhülse 0,25	Bearing 0.25	25.09.002	2
10	Wipp-Umschalter 2pol.	Switch 2pin	26.01.048	1
11	Winder-Anschlusskabel für PR48	Winder connecting cable for PR48	28.48.925	1
12	Kabel kpl.	Cable cpl.	28.92.003	2
13	Adapterkabel	Adapter cable	28.92.015	1
14	Kondensator	Condenser	29.02.005	1
15	NTC-Widerstand 22 OHM 10%	Resistance 22 OHM 10%	30.08.010	1
16	Kabelbinder 98x2,5 mm	Cable joint 98x2.5 mm	35.01.002	1
17	Wellensicherung 4	Shaft protection 4	40.01.004	1
18	Rosette	Rosette	41.01.007	2
19	Sicherungsscheibe M6	Lock washer M6	41.03.006	1
20	Umlenkrolle	Return pulley	46.92.005	1
21	ST-6KT-Mutter M3	Hex. nut M3	47.04.001	2
22	Gewindestift M4x4	Screw bar M4x4	48.10.005	3
23	X-SL SK M4x10	Screw M4x10	48.15.002	3
24	X-SL SK M3x6	Screw M3x6	48.15.003	2
25	X-SL SK M3x8	Screw M3x8	48.15.308	4
26	X-SL SK M3x12	Screw M3x12	48.15.312	2
27	Inbus M3x12	Hex. head screw M3x12	48.16.312	5

¹ Empfohlenes Ersatzteil / Recommended spare part

92.66.014

AUFWICKELVORRICHTUNG PR45 II REWINDING UNIT PR45 II

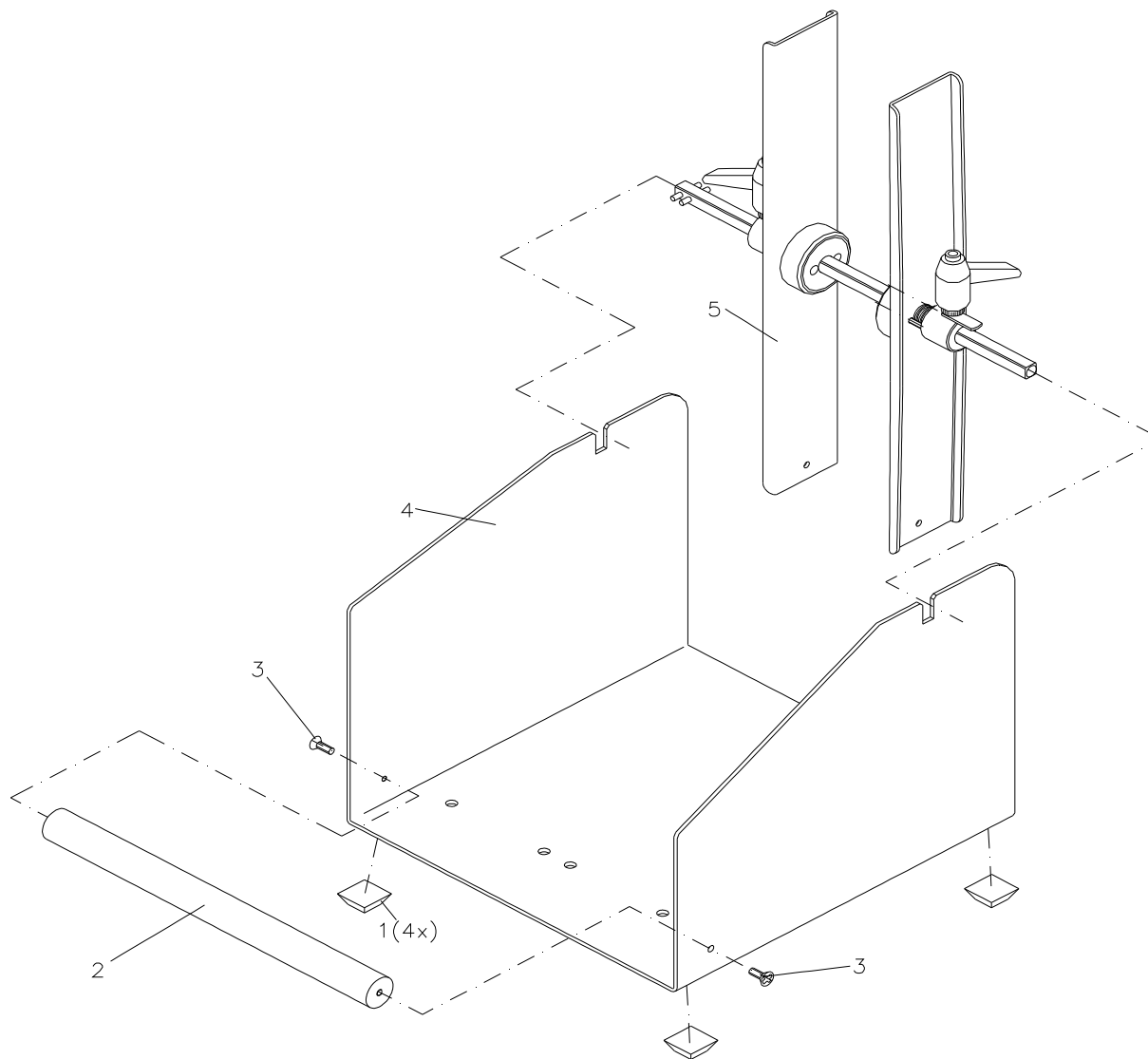
Pos Item	Bezeichnung	Description	Ident-Nr. Ident-No.	St. Qty
28	Inbus M4x10	Hex. head screw M4x10	48.16.410	2
29	Inbus M4x12	Hex. head screw M4x12	48.16.412	1
30	Inbus M6x12	Hex. head screw M6x12	48.20.612	1
31	ST-Scheibe 3,2	Washer 3.2	50.01.057	6
32	ST-Scheibe 4,3	Washer 4.3	50.01.065	2
33	U-Scheibe 4,3x20x1,25	Washer 4.3x20x1.25	50.01.096	1
34	Bremsscheibe	Tension disc	50.15.005	2
35 ¹	Druckfeder	Pressure spring	52.01.007	1
36 ¹	Rillenkugellager	Grooved ball bearing	57.01.006	2
37	Zahnriemenrad	Cogged belt drive	59.02.045	1
38	Zahnriemenrad	Cogged belt drive	59.02.459	1
39	Winkel	Angle	62.01.770	1
40	Bodenplatte	Bottom plate	66.92.002	1
41	Abdeckung Boden	Cover, base	66.92.006	1
42	Abdeckung	Cover	66.92.016	1
43	Motor kpl.	Motor cpl.	71.92.003	1
44	Träger kpl.	Bearing cpl.	72.92.016	1
45	Lagerwelle kpl.	Bearing shaft cpl.	72.92.018	1
46	Bremsring kpl.	Brake ring cpl.	72.92.020	1
47	Rollenscheibe kpl. 270/40 mm	Roller disc cpl. 270/40 mm	72.92.027	2

¹ Empfohlenes Ersatzteil / Recommended spare part

92.66.050A

OPTION ABWICKELVORRICHTUNG PA50A

OPTION UNWINDING UNIT PA50A



92.66.050A

OPTION ABWICKELVORRICHTUNG PA50A

OPTION UNWINDING UNIT PA50A

Pos Item	Bezeichnung	Description	Ident-Nr. Ident-No.	St. Qty
1 ¹	Elastikpuffer	Elastic bumper	16.01.011	4
2	Umlenkpfiler	Return pulley	46.92.010	1
3	X-SL SK M4 x 12	Screw M4 x 12	48.15.412	2
4	Abwickelvorrichtung	Unwinding unit	66.92.103	1
5	Rollenlagerwelle kpl. 40 mm	Roller bearing shaft cpl. 40 mm	72.92.075	1

¹ Empfohlenes Ersatzteil / Recommended spare part