



Benutzerhandbuch

G500 SERIE



Inhaltsverzeichnis

1	Barcode Drucker	001
1-1	Lieferumfang	001
1-2	Lernen Sie ihren Drucker kennen	002
2	Aufbau des Druckers	004
2-1	Gehäusedeckel öffnen	004
2-2	Druckmechanismus öffnen	004
2-3	Farbband einlegen	005
2-4	Aufnahme der Etikettenrolle	007
2-5	Einlegen von Etikettenrollen mit unterschiedlichen Kerndurchmesser	009
2-6	Vorbereitung für Lochetikettendruck	010
2-7	Anschluß an den Computer	011
2-8	Treiberinstallation	012
3	Bedienfeld	015
3-1	LED Bedienfeld	015
3-2	Autokalibrierung und Selbsttest	016
3-3	Fehlermeldungen	017
4	Installation der NetSetting Software	018
4-1	Installation der NetSetting Software	018
4-2	Bedienoberfläche der Software	019
5	Optionen	026
5-1	Installation des Etikettenspenders	027
5-2	Installation des Cutters	032
6	Wartung und Justierung	036
6-1	Druckkopfreinigung	036
6-2	Justierung des Druckkopfes	036
6-3	Druckerzeilenjustierung	037
6-4	Justage des Cutters	037
6-5	Funktionsstörungen	038
Anhang	039	
A	Produkt Spezifikationen	039
B	Interface	041

FCC COMPLIANCE STATEMENT FOR AMERICAN USERS

This equipment has been tested and found to comply with the limits for a CLASS A digital device, pursuant to Part 15 of the FCC Rules. These limits are designed to provide reasonable protection against harmful interference when the equipment is operated in a commercial environment. This equipment generates, uses, and can radiate radio frequency energy and, if not installed and used in accordance with the instructions, may cause harmful interference to radio communications. Operation of this equipment in a residential area is likely to cause harmful interference in which case the user will be required to correct the interference at own expense.

EMV-KONFORMITÄTSERKLÄRUNG FÜR EUROPA

Dieses Gerät wurde geprüft und entspricht den Anforderungen der Normen EN 55022:2006/A1:2007 Class A, EN61000-3-2:2006, EN 61000-3-3:2008, EN55024:1998/A1:2001/A2:2003, IEC 61000-4-2:2008 Reihen. Das Gerät wurde außerdem hinsichtlich der Grenzwerte für gestrahlte und geleitete Anforderungen der Europäischen Norm EN 55022.

G500 SERIES TO WHICH THIS DECLARATION RELATES IS IN CONFORMITY WITH THE FOLLOWING STANDARDS

IEC 60950-1:2005(2nd Edition)+Am 1:2009, GB9254-2008 (Class A) ; GB17625. 1-2003; GB4943.1-2011, EN 55022:2006/A1:2007 Class A, EN61000-3-2:2006, EN 61000-3-3:2008 and EN55024:1998/A1:2001/A2:2003, IEC 61000-4-2:2008 series, UL 60950-1, 1st Edition, 2007-10-31, CSA C22.2 No. 60950-1-03, 1st Edition, 2006-07, CFR 47, Part 15

WARNING

This is a Class A product. In a domestic environment this product may cause radio interference in which case the user may be required to take adequate measures.

Achtung

- Explosionsgefahr bei unsachgemäßem Austausch der Batterie. Nur vom Hersteller empfohlenen Batterietyp verwenden.
- Altbatterien gemäß den Herstellervorgaben entsorgen.
- Gerät nur mit dem angegebenen Netzteil-Modell verwenden.
- Bei Veränderungen oder Modifikationen, die nicht ausdrücklich von der für die Konformität zuständigen Stelle zugelassen sind, kann dem Benutzer das Betreiberrecht für das Gerät entzogen werden.

Sicherheitsanweisungen

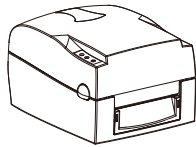
Bitte lesen Sie die Anweisungen gründlich.

- Halten Sie das Gerät fern von Feuchtigkeit.
- Bevor Sie das Gerät anschließen vergewissern Sie sich, dass die Spannung des Gerätes mit der Netzspannung übereinstimmt.
- Bitte achten Sie darauf, dass der Drucker ausgeschaltet ist, bevor Sie den Netzstecker an die Steckdose anschliessen.
- Sollte versehentlich Flüssigkeit in das Gerät gelangen, so ziehen Sie sofort den Netzstecker. Andernfalls besteht die Gefahr eines lebensgefährlichen elektrischen Schlages.
- Wartungs- und Reparaturarbeiten dürfen aus Sicherheits- und Garantiegründen nur von autorisierten Personen durchgeführt werden.
- Unter keinen Umständen dürfen Sie Reparaturen oder Justierungen selbst vornehmen!

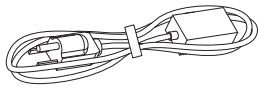
1-1 Lieferumfang

Bitte überprüfen Sie ob folgende Teile vorhanden sind:

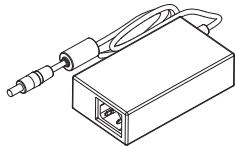
- Barcode Drucker



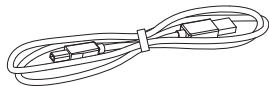
- Stromkabel



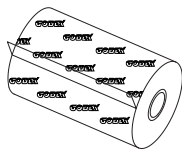
- Netzadapter



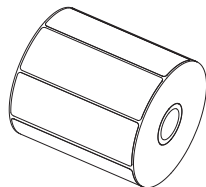
- USB Kabel



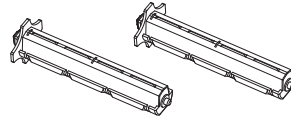
- Farbband



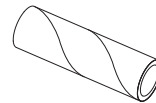
- Etikettenrolle



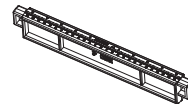
- Farbbandaufnahme (2)



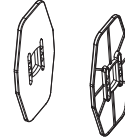
- leerer Farbbandkern



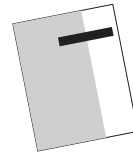
- Etikettenrollenhalter



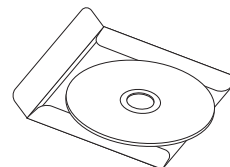
- Etikettenrollenbegrenzung



- Quick Start Guide



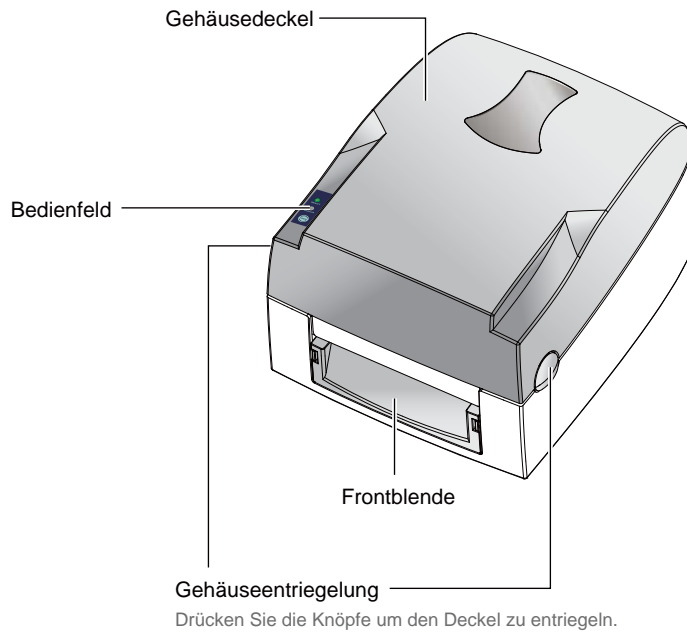
- CD (mit Software /Handbuch)



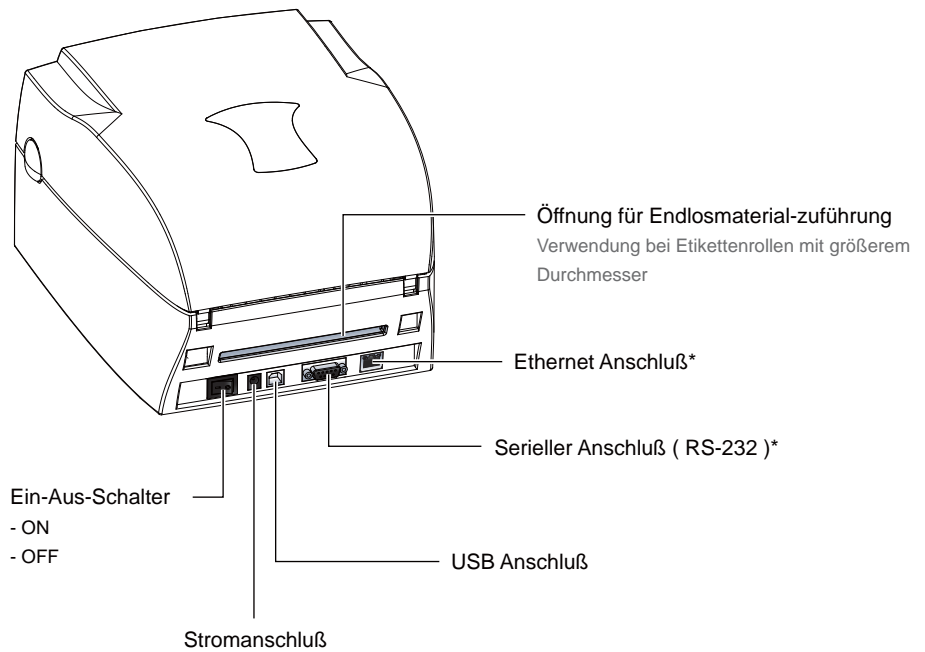
1-2 Lernen Sie Ihren Drucker kennen

► Geräteübersicht

- Vorderansicht



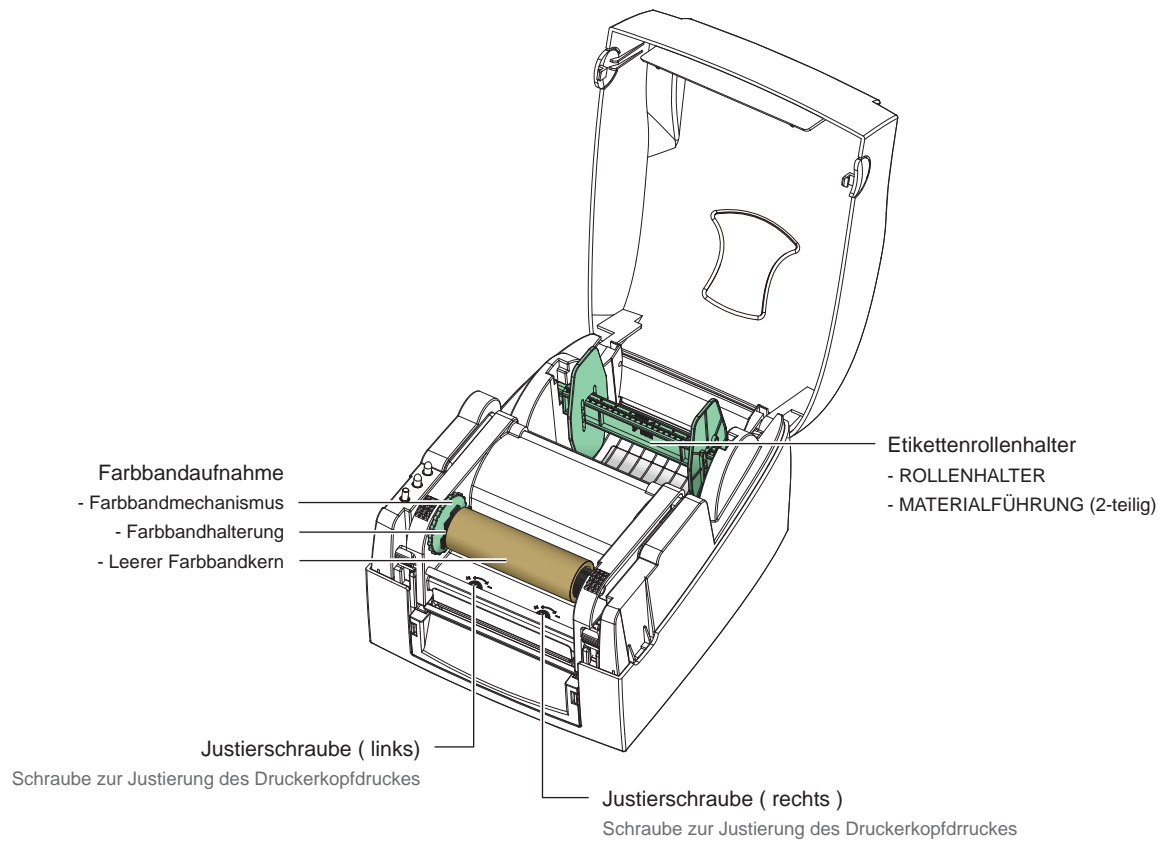
- Rückansicht



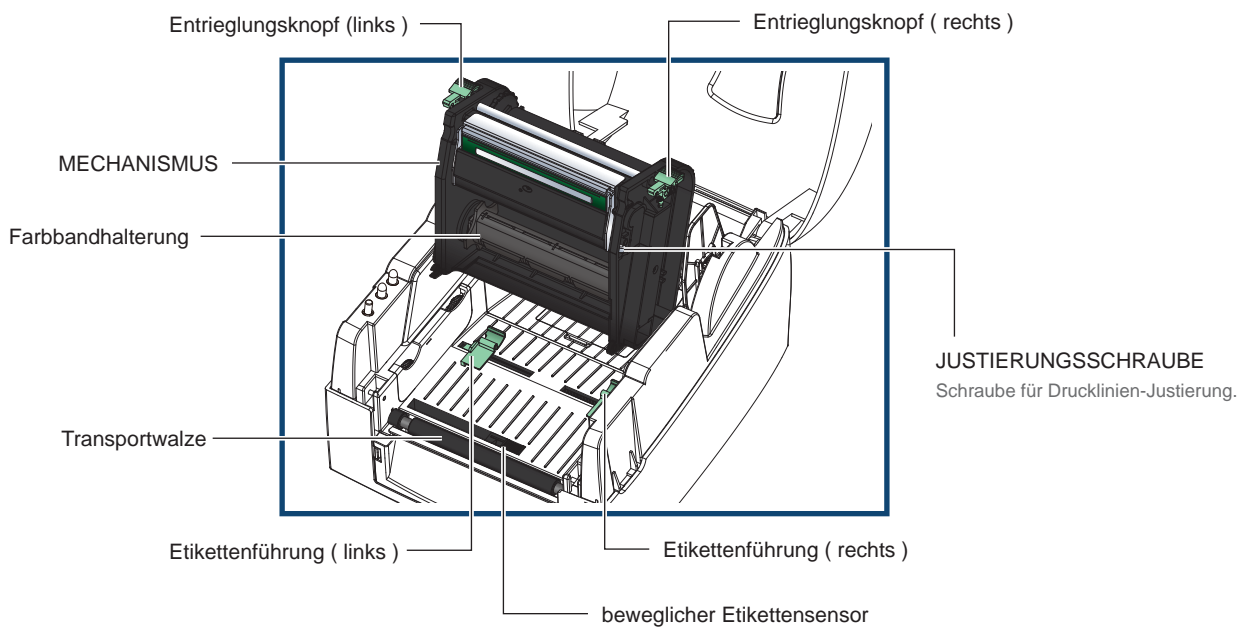
WICHTIG

- Schnittstellen variieren je nach Model

► **Gehäusedeckel öffnen**



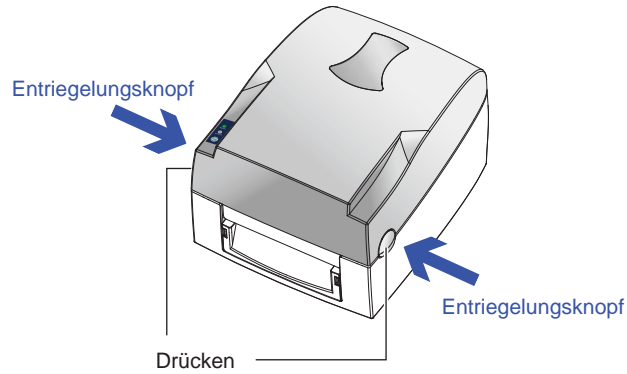
► **Öffnen des Druckmechanismus**



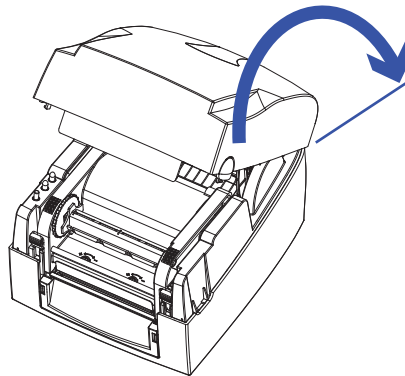
2-1 Gehäusedeckel öffnen

► Entriegelung

Stellen Sie den Drucker auf einen flachen Untergrund und öffnen Sie den Deckel indem Sie beide Knöpfe an der Seite betätigen und den Deckel aufklappen.

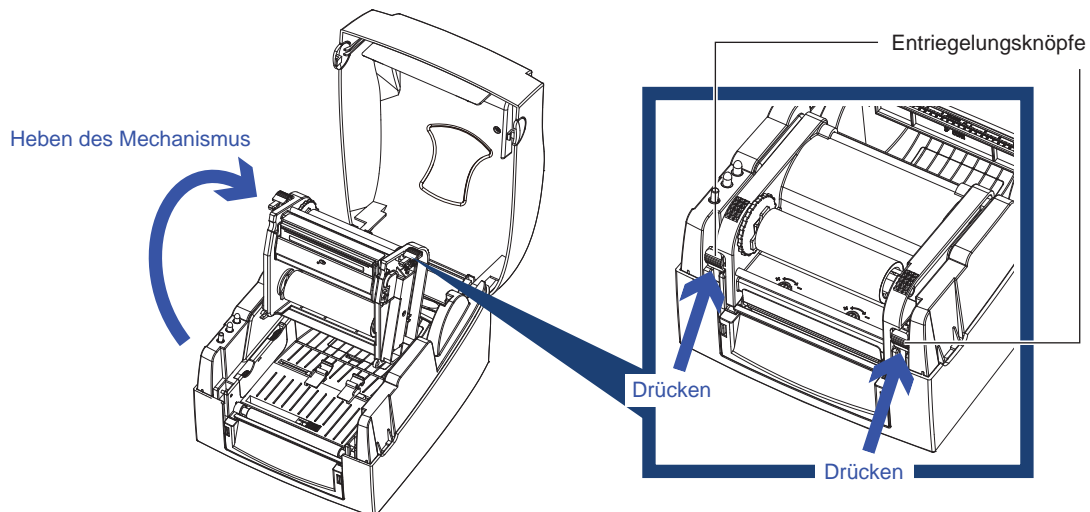


Clappen Sie den Deckel nach hinten



2-2 Druckmechanismus öffnen

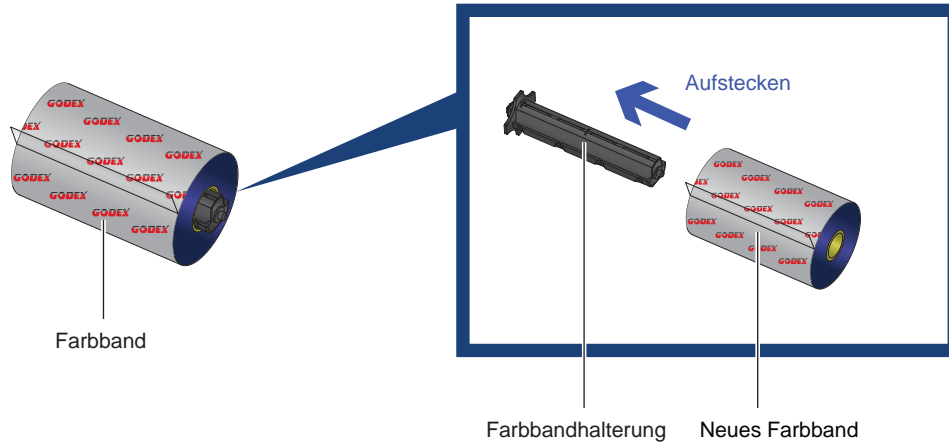
Entriegeln Sie den Druckmechanismus und heben Sie ihn an.



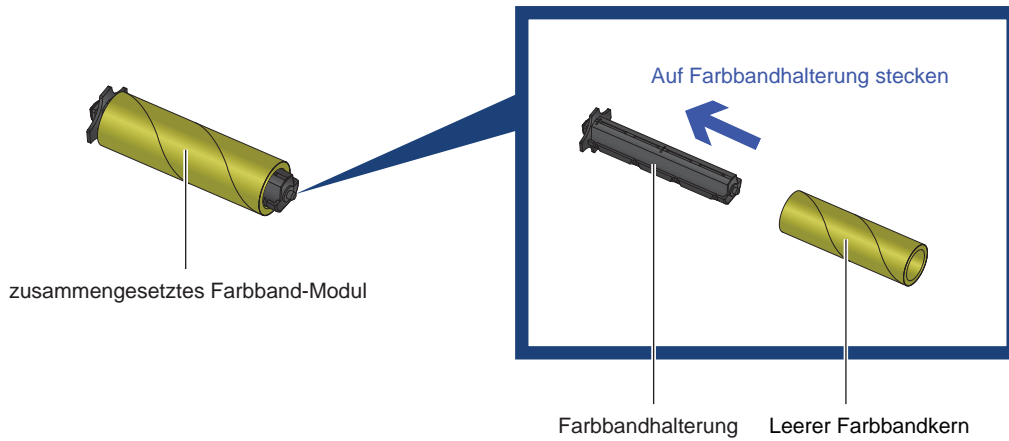
2-3 Farbband einlegen

► Installation des Farbbandes

Stecken Sie das Farbband auf einen der 2 Farbbandhalterungen



Stecken Sie den leeren Farbbandkern auf die andere Farbbandhalterung

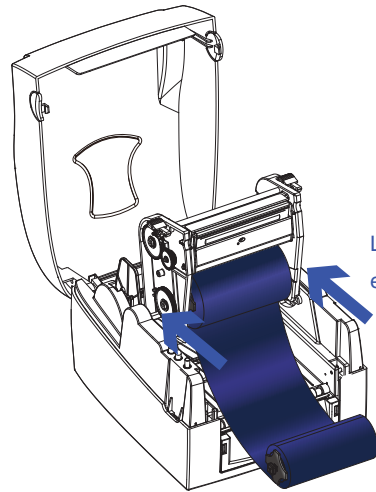


Kleben Sie den Anfang des Farbbandes auf den leeren, aufgesteckten Farbbandkern und umwickeln Sie es 2 – 3 mal

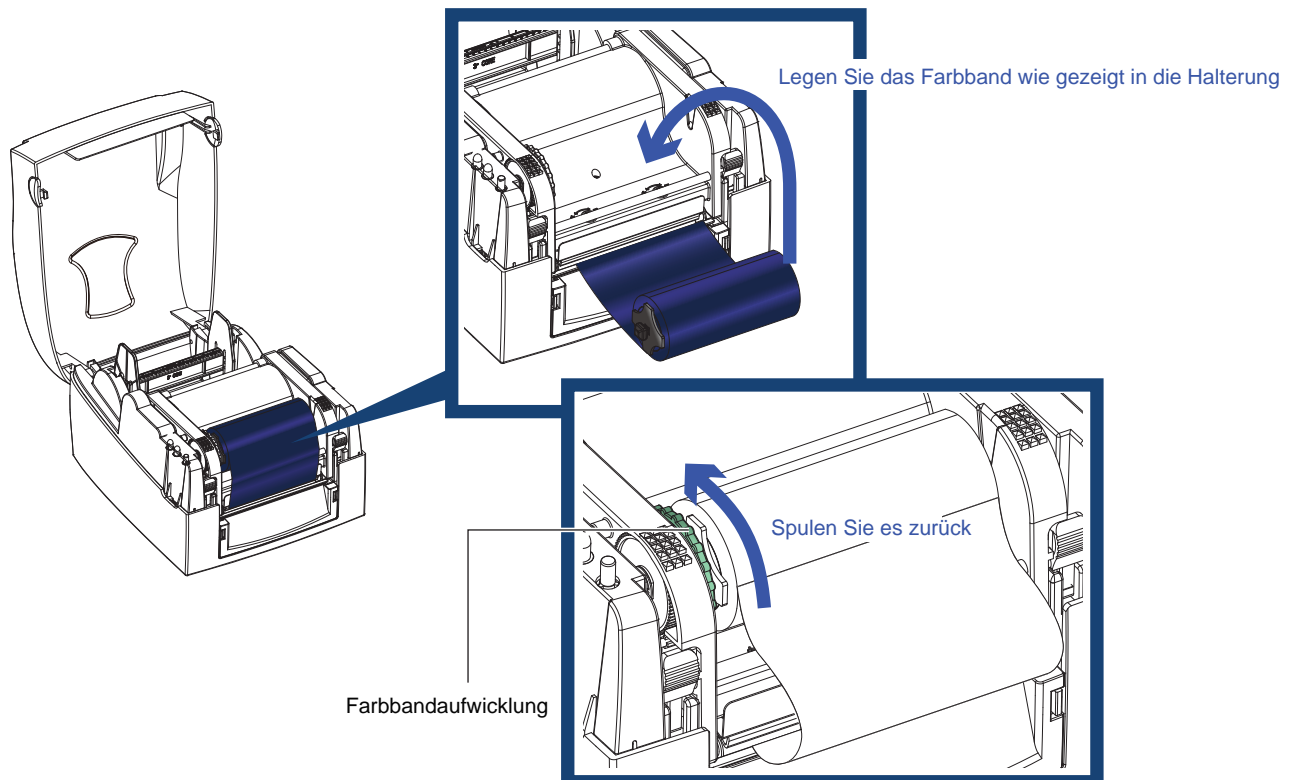


► **Einlegen des Farbbandes in den Drucker**

Legen Sie das Farbband in die untere Farbbandhalterung ein



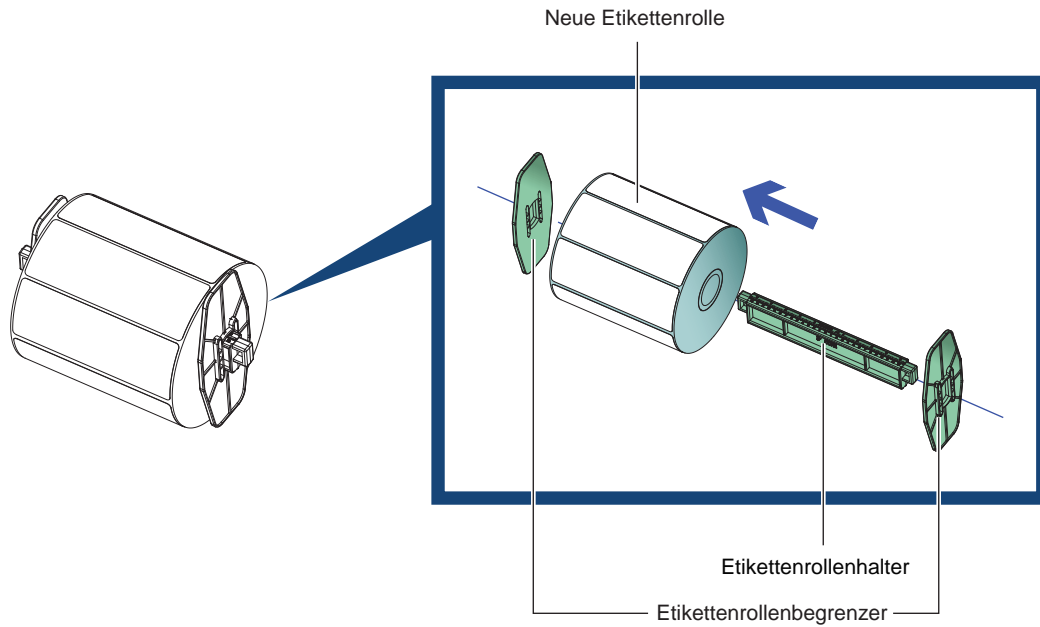
Legen Sie das Farbband in den Mechanismus so ein das es einrastet



2-4 Aufnahme der Etikettenrolle

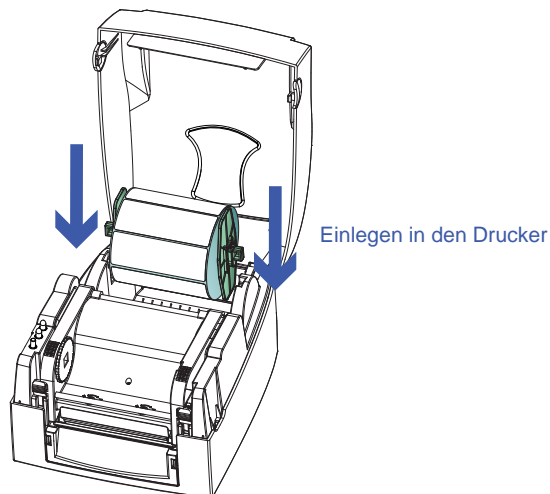
► Einlegen einer neuen Etikettenrolle

Stecken Sie die Etikettenrolle auf den Etikettenrollenhalter und bringen Sie an beiden Seiten die Begrenzung an.

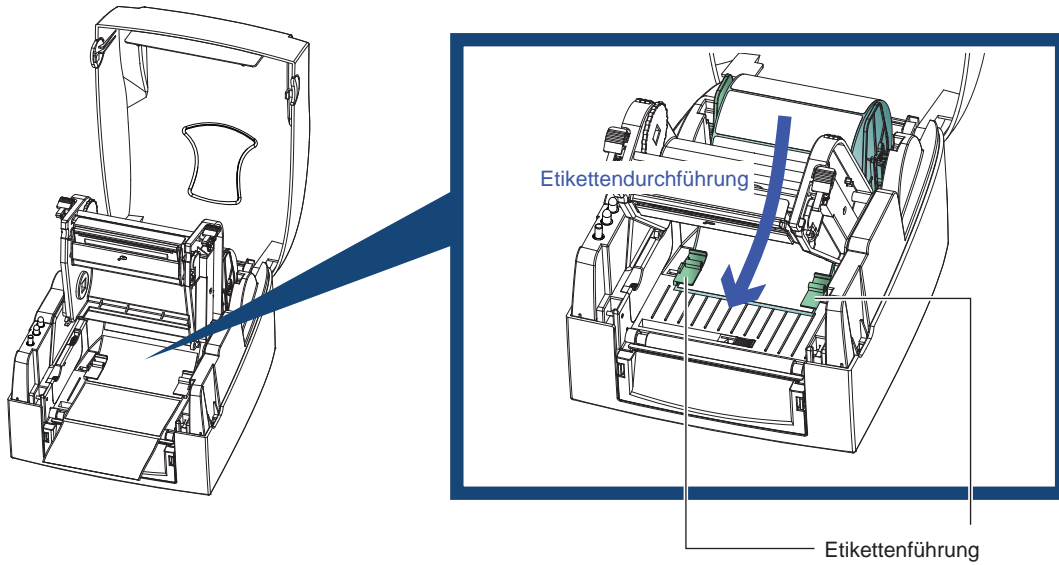


► Einlegen der Etikettenrolle in den Drucker

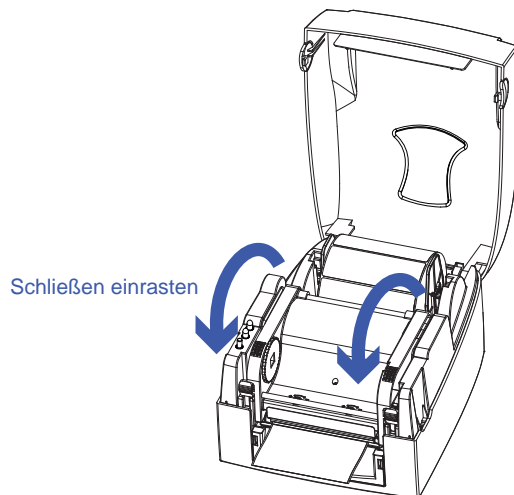
Legen Sie die Etikettenrolle wie dargestellt in den Drucker.



Entriegeln Sie den Druckmechanismus und klappen Sie ihn auf.
Ziehen Sie die Etiketten bis zur Abreißkante und justieren Sie
die Etikettenführung links und rechts.



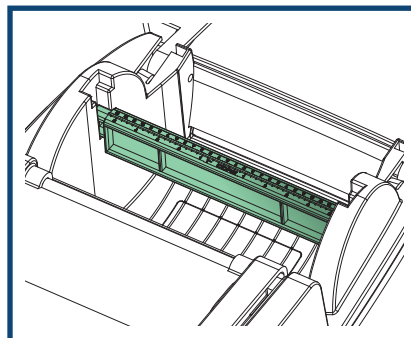
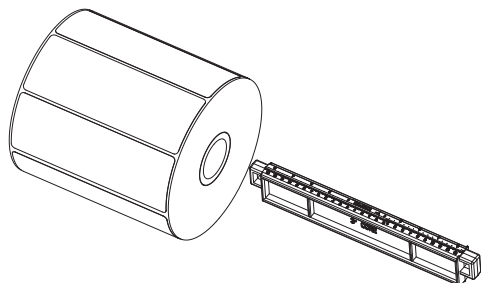
Schließen Sie den Druckmechanismus.



2-5 Einlegen von Etikettenrollen mit unterschiedlichem Kerndurchmesser

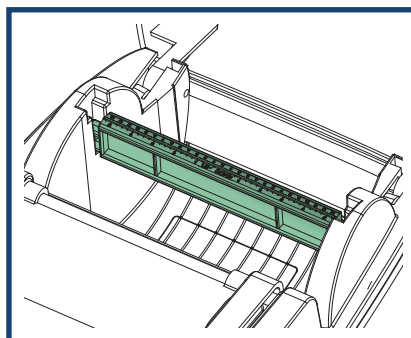
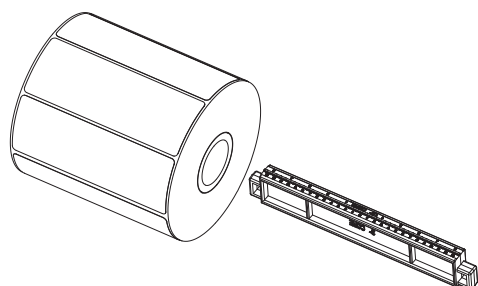
▶ **1" Kerndurchmesser**

Einsetzen des Etikettenrollenhalters für Rollen mit 1" Kerndurchmesser



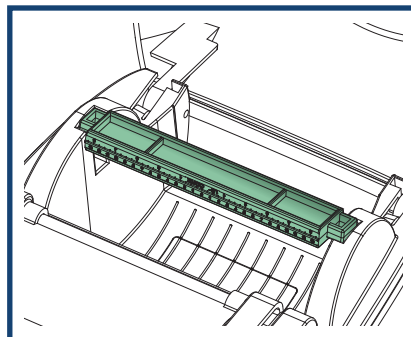
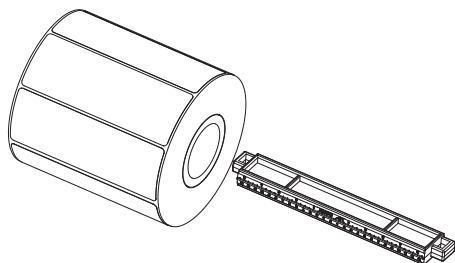
▶ **1,5" Kerndurchmesser**

Einsetzen des Etikettenrollenhalters für Rollen mit 1,5" Kerndurchmesser



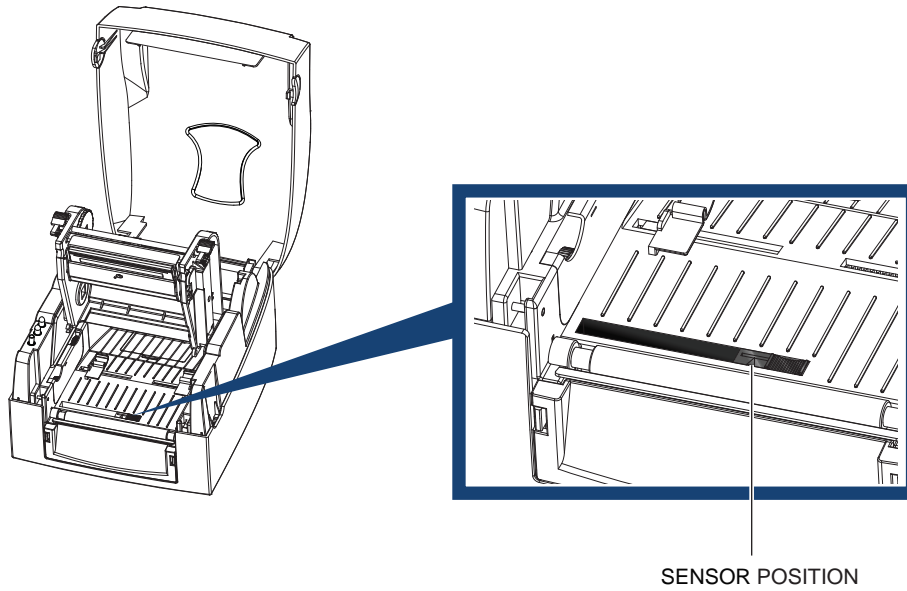
▶ **3" Kerndurchmesser**

Einsetzen des Etikettenrollenhalters für Rollen mit 3" Kerndurchmesser



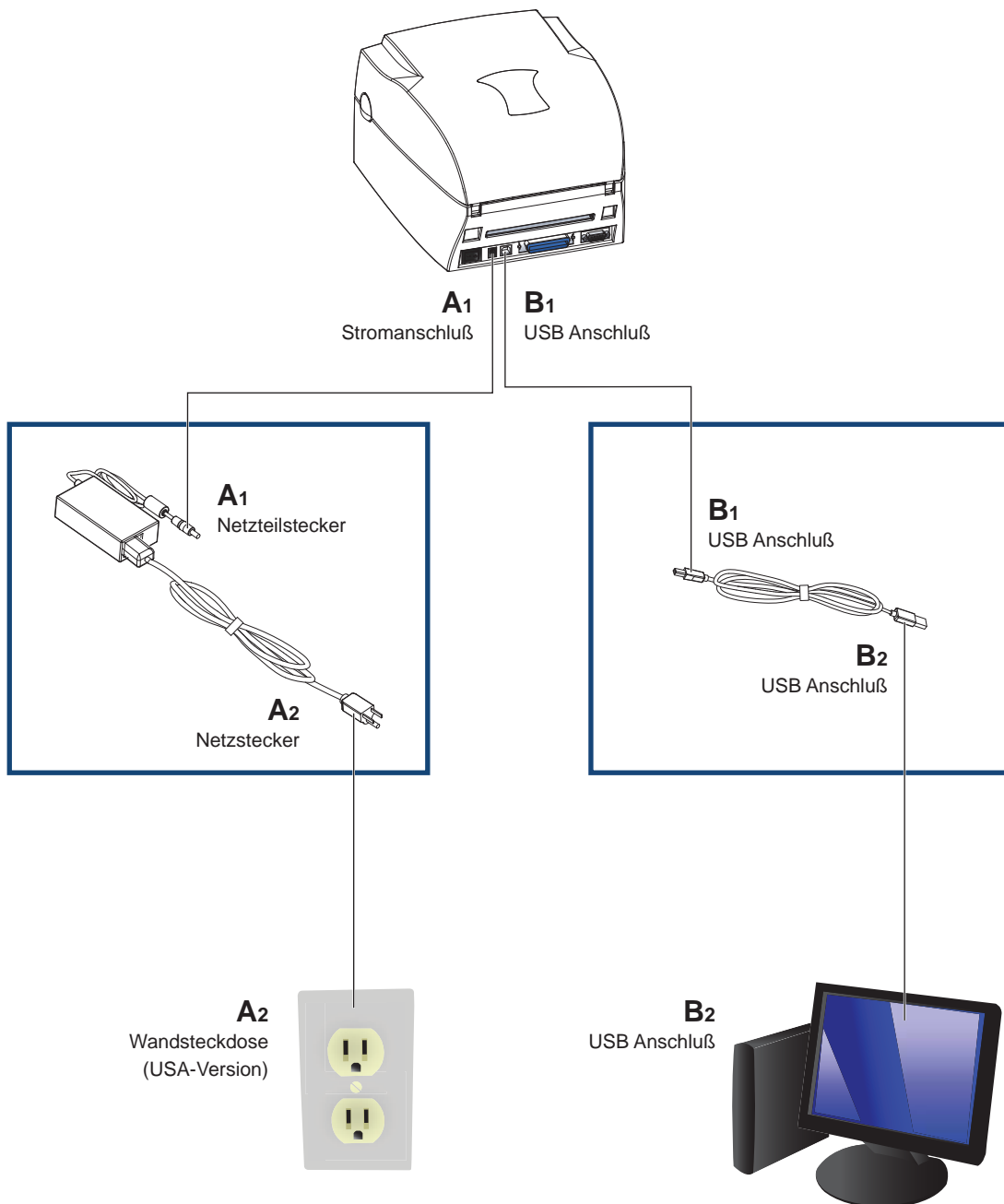
2-6 Vorbereitung für Lochetikettendruck

Im Lochetikettendruckmodus erkennt der Sensor die Etikettenhöhe. Verschieben Sie den Sensor hierfür so, das der Sensor genau unter dem Loch steht. Das Loch sollte mindestens 3 mm im Durchmesser sein um eine einwandfreie Funktion zu gewährleisten.



2-7 Anschluß an den Computer

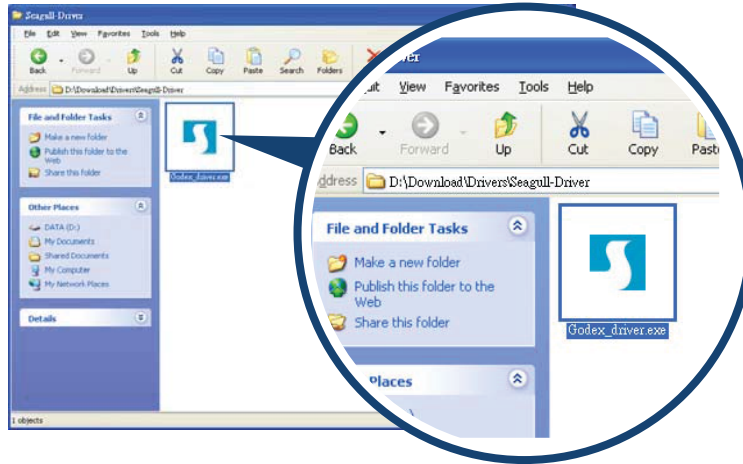
- Versichern Sie sich das der Drucker ausgeschaltet ist.
- Verbinden Sie das Stromkabel mit dem Adapter und danach mit dem Drucker.
- Schliessen Sie das USB Kabel an den Drucker und dann an den Computer an.
- Schalten Sie den Drucker ein. Die LED-Anzeige sollte nun leuchten.



2-8 Treiberinstallation

Schritt-01 ▶ Legen Sie die Produkt CD in das CD/DVD Laufwerk Ihres PCs und öffnen Sie den Ordner "Seagull-Driver".

Schritt-02 ▶ Klicken Sie auf das Seagull Symbol um die Installation zu starten.



Schritt-03 ▶ Folgen Sie den Anweisungen auf dem Bildschirm. Der Driver Wizard leitet Sie durch die einzelnen Schritte.

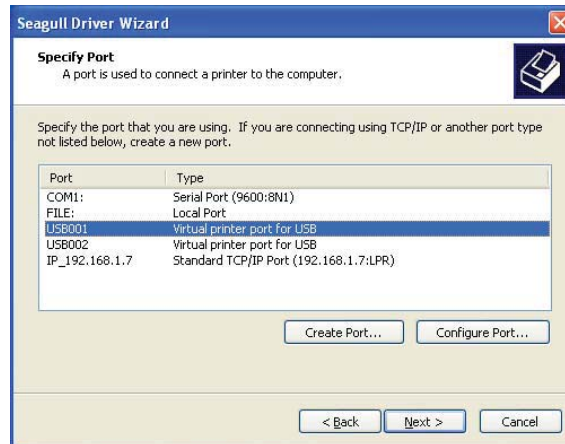
Schritt-04 ▶ Wählen Sie aus: "Install printer drivers".



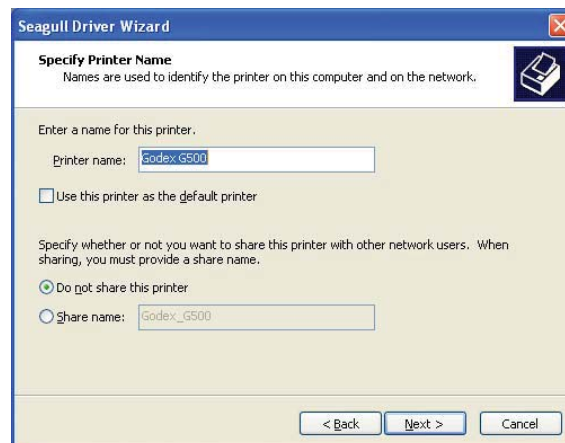
Schritt-05 ▶ Wählen Sie ein Druckermodell aus.



Schritt-06 ▶ Wählen Sie die Schnittstelle aus, an der der Drucker angeschlossen werden soll.



Schritt-07 ▶ Vergeben Sie einen Druckernamen und wählen Sie aus, ob der Drucker im lokalen Netzwerk freigegeben werden soll:



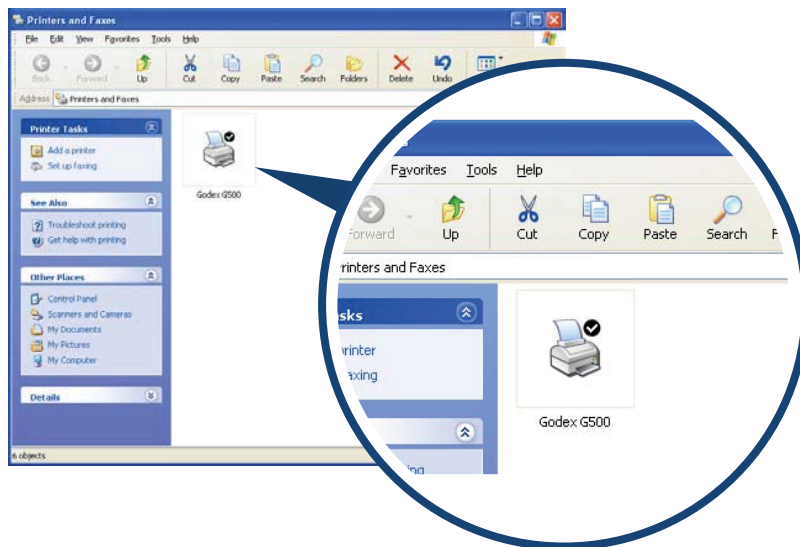
Schritt-08 ▶ Nach erfolgreicher Installation wird eine Zusammenfassung der eingestellten Punkte angezeigt.

Schritt-09 ▶ Prüfen Sie alle Angaben und klicken Sie auf "Finish" um den Treiber zu installieren.

Schritt-10 ▶ Warten Sie bis der Installationsvorgang vollständig abgeschlossen ist und schließen Sie danach das Seagull Fenster.



Schritt-11 ▶ Nach erfolgreicher Installation erscheint der Drucker im Ordner "Drucker und Faxgeräte"

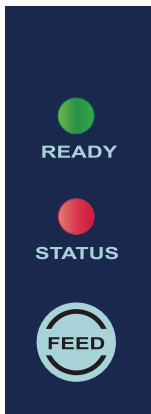


3-1 LED Bedienfeld

▶ **FEED Taste**

Wenn Sie die FEED-Taste drücken, fährt der Drucker das Etikett bis zur eingestellten Stopp Position. Falls Sie Endlosetiketten verwenden wird der Transport solange fortgesetzt bis Sie die FEED Taste loslassen. Falls Sie individuelle Etiketten verwenden wird der Etikettentransport einzeln durchgeführt. Falls das Label nicht automatisch und korrekt stoppt, führen Sie eine Autokalibrierung durch (Siehe Punkt 3-2.)

▶ **LED Anzeige**



	LED Indikator	Akustisches Signal	Status	Beschreibung
READY	Grün	X	Standby Modus	Drucker ist bereit
STATUS	X			
READY	X	2 x 2 Beep 2 x 3 Beep 2 x 4 Beep	Fehlermeldung	Drucker meldet einen Fehler (siehe Punkt 3-3. Fehlermeldungen)
STATUS	Rot			

3-2 Autokalibrierung und Selbsttest

Der Drucker erkennt und speichert automatisch die Etikettengröße. D.h., der Computer braucht diese nicht zu übertragen. Die Selbsttest-Funktion lässt Sie erkennen ob der Drucker im Normalbereich arbeitet.

Arbeitsschritte für Autokalibrierung und Selbsttest:

Schritt-01 ▶ Prüfen Sie ob die Etiketten korrekt eingelegt sind.

Schritt-02 ▶ Schalten Sie den Drucker aus.

Schritt-03 ▶ Schalten Sie Drucker wieder an, und halten Sie die FEED-Taste gedrückt. Wenn die READY LED anfängt rot zu blinken und die STATUS LED orange leuchtet, lassen Sie die FEED Taste los. Der Drucker wird nun das Etikett ausmessen.



Schritt-04 ▶ Nach erfolgreicher Autokalibrierung wird ein Selbsttest ausgedruckt.







Inhalte des Selbsttestes:

Modell & FW-Version	G500 GX.XXX
USB-ID	USB S/N: XXXXXXXX
Serielle Schnittstelle	Serial port : 96,N,8,1
MAC-Adresse des Ethernet-Port	MAC Addr: xx-xx-xx-xx-xx-xx
IP-Protokoll	DHCP Enable
IP-Adresse des Ethernet-Port	IP xxx.xxx.xxx.xxx
Gateway	Gateway xxx.xxx.xxx.xxx
Netzmaske	Sub-Mask xxx.xxx.xxx.xxx
	#####
Anzahl der installierten DRAM	1 DRAM installed
BildspeichergroÙe	Image buffer size : 1500 KB
Anzahl der Vorlagen	000 FORM(S) IN MEMORY
Anzahl der Grafiken	000 GRAPHIC(S) IN MEMORY
Anzahl der Schriften	000 FONT(S) IN MEMORY
Anzahl der asiatischen Schriften	000 ASIAN FONT(S) IN MEMORY
Anzahl der Datenbanken	000 DATABASE(S) IN MEMORY
Anzahl der skalierbaren Schriften	000 TTF(S) IN MEMORY
Freier Speicherplatz	2048 KB FREE MEMORY
Geschwindigkeit, Dichte, Ref.-punkt, Druckrichtung	^S4 ^H10 ^R000 ~R200
Etikettenbreite, Etikettenlänge, Stopp-Position	^W108 ^Q100,0,0 ^E12
Abschneider, Etikettenspender, Modus	Option : ^D0 ^O0 ^AD
Sensoreinstellung	Reflective AD : 1.80 2.01 1.89 [0.21_0]
Code Page	Code Page : 850
Der Drucker befindet sich auf Werkseinstellung	Default state= No

3-3 Fehlermeldung

In dem Fall eines Problemes, welches die normale Funktion beeinträchtigt, wird der Fehler sowohl Visuell über die LED-Anzeige ; als auch Akustisch dargestellt.

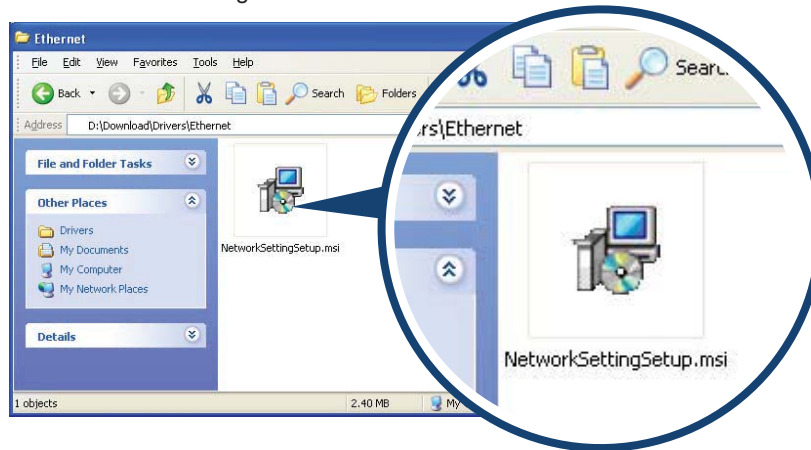
- Leuchten 
- Blinken 

LEDLampe		Fehlerart	Signalton	Beschreibung	Lösung
Netz-LED	Status-LED				
		Druckkopffehler	2 x 4 Signaltöne	Druckmechanismus ist nicht richtig geschlossen.	Öffnen Sie den Druckmechanismus und schließen Sie ihn erneut.
		Druckkopffehler	kein Ton	Zu hohe Temperatur am Druckkopf	Sobald der Druckkopf abgekühlt ist, wechselt der Drucker automatisch wieder in den Standby Modus .
		Materialfehler	2 x 3 Signaltöne	Es ist kein Farbband installiert.	Vergewissern Sie sich, dass der Druckmodus Thermodirektdruck eingestellt ist.
				Das Farbband ist aufgebraucht oder der Etikettenrollenhalter bewegt sich nicht.	Setzen Sie ein neues Farbband ein oder stellen sie sicher, dass der Transport des Farbbandes nicht behindert wird.
		Materialfehler	2 x 2 Signaltöne	Papier wird nicht erkannt.	Überprüfen Sie, dass der Etikettensensor richtig positioniert ist. Erkennt der Sensor das Papier trotzdem nicht, führen Sie erneut die automatische Etikettenerkennung aus.
				Kein Papier vorhanden.	Legen Sie eine neue Etikettenrolle ein.
				Papiereinzug fehlerhaft.	Mögliche Gründe: Das Druckmedium hat sich um die Gummiwalze gewickelt. Der Sensor kann den Etikettenabstand oder die schwarze Markierung nicht erkennen. Es ist kein Papier vorhanden. Stellen Sie den Sensor neu ein. Stellen sie sicher, dass der Transport der Etiketten nicht behindert wird.
		Dateifehler	2 x 2 Signaltöne	Es ist kein freier Speicherplatz vorhanden. Der Drucker druckt die Meldung "File System full".	Löschen Sie überflüssige Daten oder installieren Sie zusätzlichen Speicher.
				Der Drucker findet die Datei nicht Der Drucker druckt die Meldung "File Name not found".	Geben Sie den Befehl "~X4" ein, um alle Dateien zu drucken. Überprüfen Sie dann, ob die Dateien vorhanden sind und ob die Namen korrekt sind.
				Dateiname bereits vorhanden. Der Drucker druckt die Meldung "Duplicate Name".	Ändern Sie den Dateinamen und speichern Sie die Datei erneut.

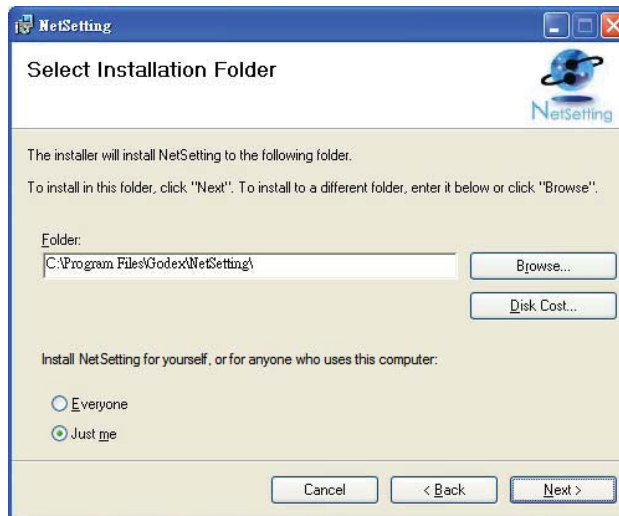
4-1 Installation der NetSetting Software

Die NetSetting Software managet die Netzwerk Konfiguration, wenn der Drucker über Ethernet angeschlossen ist. Die Software befindet sich auf der Produkt CD oder kann über die Webseite www.godexintl.com heruntergeladen werden. Um diese Software zu installieren, folgen Sie den folgenden Schritten:

- Schritt-01** ▶ Legen Sie die Produkt CD in das CD/DVD Laufwerk Ihres Computers und klicken Sie auf den Ordner Ethernet.
- Schritt-02** ▶ Doppelklicken Sie auf "NetSetting Installation File" um die Installation zu starten.



- Schritt-03** ▶ Folgen Sie den Anweisungen auf dem Bildschirm. Der „Setup Wizard“ leitet Sie durch die einzelnen Schritte.
- Schritt-04** ▶ Legen Sie den Speicherort fest.

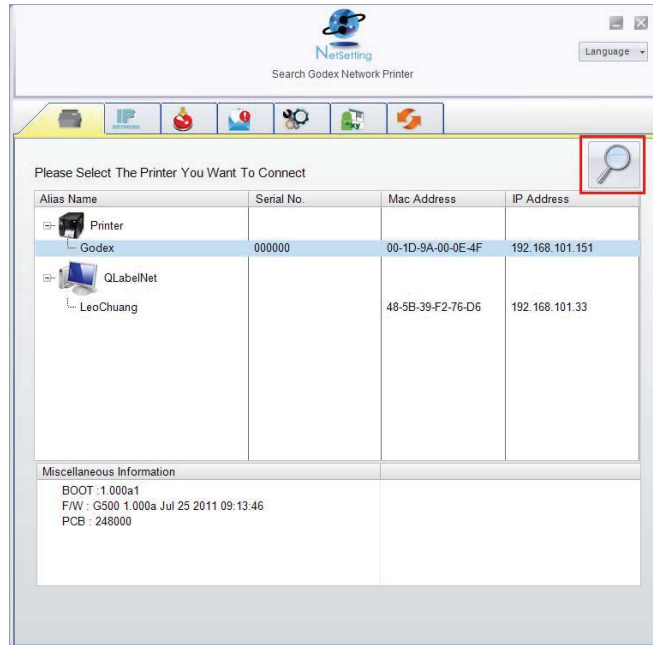


- Schritt-05** ▶ Klicken Sie "Next" um die Installation zu starten.
- Schritt-06** ▶ Nach erfolgreicher Installation erscheint das "NetSetting"-Symbol auf Ihrem Desktop.

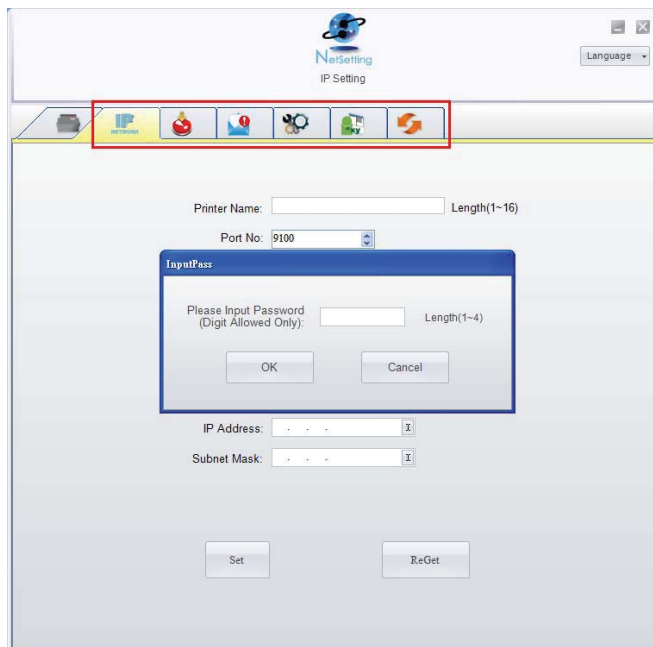


4-2 Bedieneroberfläche der Software

Doppel klicken Sie auf das "NetSetting"-Symbol um das Programm zu starten. Es erscheint folgende Startseite die Ihnen die Basisinformationen des angeschlossenen Druckers zeigt.



Klicken Sie auf die Lupe um nach Druckern die sich in Ihrem Netzwerk befinden zu suchen. Gefundene Godex Drucker werden hier aufgelistet.



Im oberen Bereich des Bildschirmes finden Sie sechs Reiter in welchen Sie verschiedene Netzwerkeinstellungen vornehmen können. Aus Sicherheitsgründen sind diese Konfigurationsmöglichkeiten passwortgeschützt.



- Das Standardpasswort ist: "1111". Dieses können Sie über den Tab IP Setting ändern.

IP Setting

In diesem Menü haben Sie die Möglichkeit den Druckernamen, die Portnummer, das Standard Gateway und das Passwort zu ändern. Ebenfalls können einstellen ob der Drucker die IP Adresse über den DHCP Server beziehen soll oder ihm eine feste IP Adresse zuweisen.

Um Ihre Einstellungen zu sichern klicken Sie bitte auf Set, um die Einstellungen zurückzusetzen ReGet.

WICHTIG

- Um komplett von der NetSetting Software zu profitieren sollten Sie mit den Grundlagen des Netzwerkes vertraut sein. Bitte kontaktieren Sie Ihren Netzwerkadministrator für Informationen zu Ihrem Netzwerk.

Statusbenachrichtigungen

„NetSetting“ sendet eine Nachricht an einen bestimmten Empfänger sobald an dem Drucker ein Fehler auftritt. Die Nachricht wird über „SMTP“ (Simple Mail Transfer Protocol) oder „SNMP (Simple Network Management Protocol)“, an den Empfänger gesendet. Sie können diese Konfiguration auf SMTP und SNMP in diesem Menüpunkt ändern.

Alert Path Setting

Language ▾

SMTP Notification Enable

Login Account: Length(1~64)

Login Password: Length(1~16)

Server IP Address: xxx.xxx.xxx.xxx

Mail Subject: Length(1~60)

Mail From Address: Length(1~32)

Mail To Address: Length(1~32)

Duration Cycle: 0 ~ 168 Hours

Event Counter: 1 ~ 100

SNMP Notification Enable

SNMP Community: Length(1~16)

SNMP Trap Community: Length(1~16)

Trap IP Address: xxx.xxx.xxx.xxx

Um Ihre Einstellungen zu sichern klicken Sie bitte auf Set, um die Einstellungen zurückzusetzen ReGet.

Einstellbare Statusmeldungen

Nachfolgend finden Sie die einstellbaren Statusmeldungen. Sie können auswählen ob diese über SMTP und/oder SNMP übermittelt werden sollen. Für die Alarmbenachrichtigung können Sie entscheiden welche Art von Fehlermeldung gesendet werden soll.

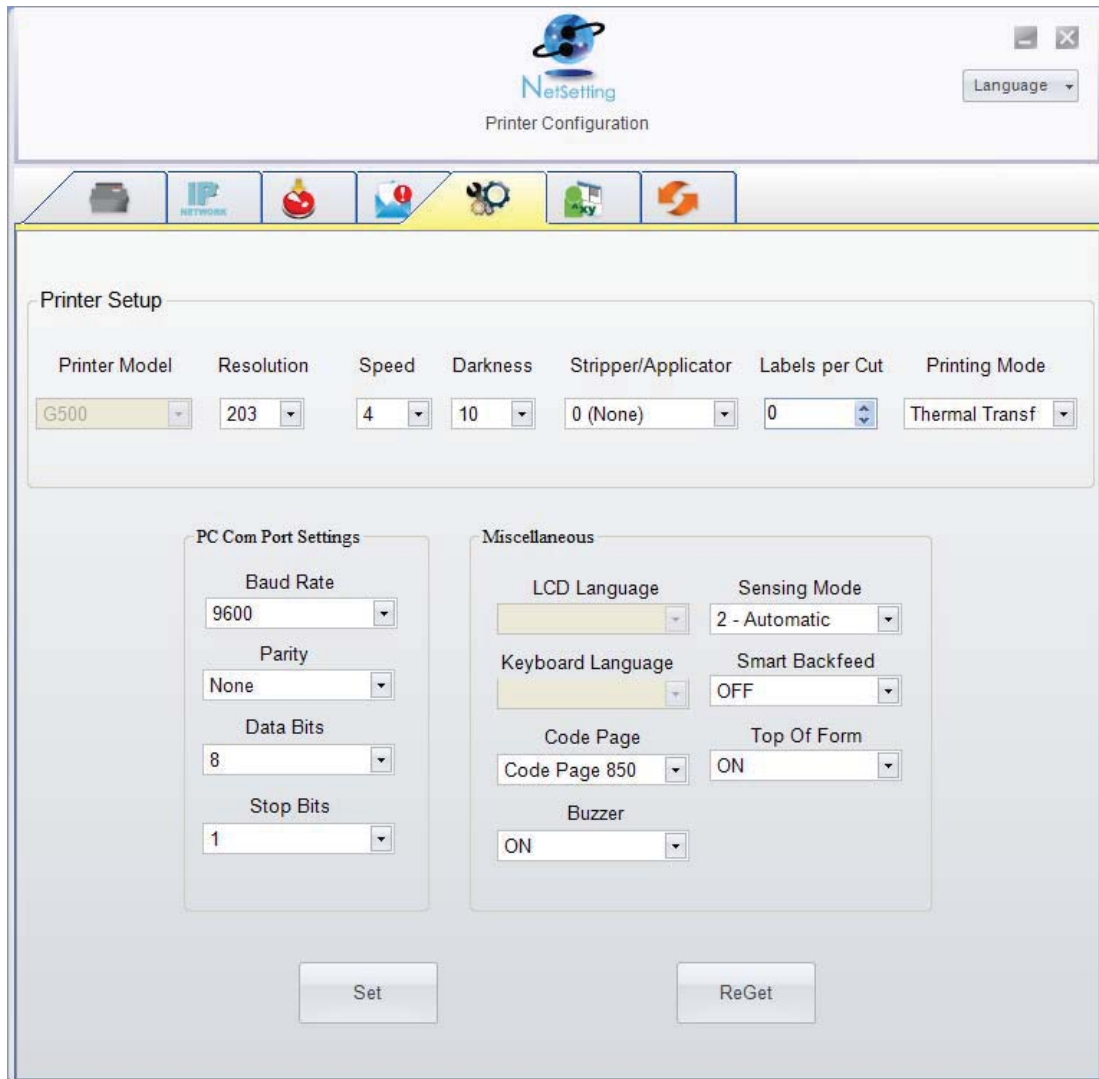
SMTP	SNMP	Description
<input checked="" type="checkbox"/>	<input checked="" type="checkbox"/>	Paper Out
<input checked="" type="checkbox"/>	<input checked="" type="checkbox"/>	Missing Gap
<input checked="" type="checkbox"/>	<input checked="" type="checkbox"/>	Ribbon Out
<input checked="" type="checkbox"/>	<input checked="" type="checkbox"/>	Door Open
<input checked="" type="checkbox"/>	<input checked="" type="checkbox"/>	Rewinder Full
<input checked="" type="checkbox"/>	<input checked="" type="checkbox"/>	Memory Full
<input checked="" type="checkbox"/>	<input checked="" type="checkbox"/>	Name Not Found
<input checked="" type="checkbox"/>	<input checked="" type="checkbox"/>	Name Duplicate
<input checked="" type="checkbox"/>	<input checked="" type="checkbox"/>	Syntax Unknown
<input checked="" type="checkbox"/>	<input checked="" type="checkbox"/>	Cutter Jam

Buttons: Set, ReGet

Um Ihre Einstellungen zu sichern klicken Sie bitte auf Set, um die Einstellungen zurückzusetzen ReGet.

Druckerkonfiguration

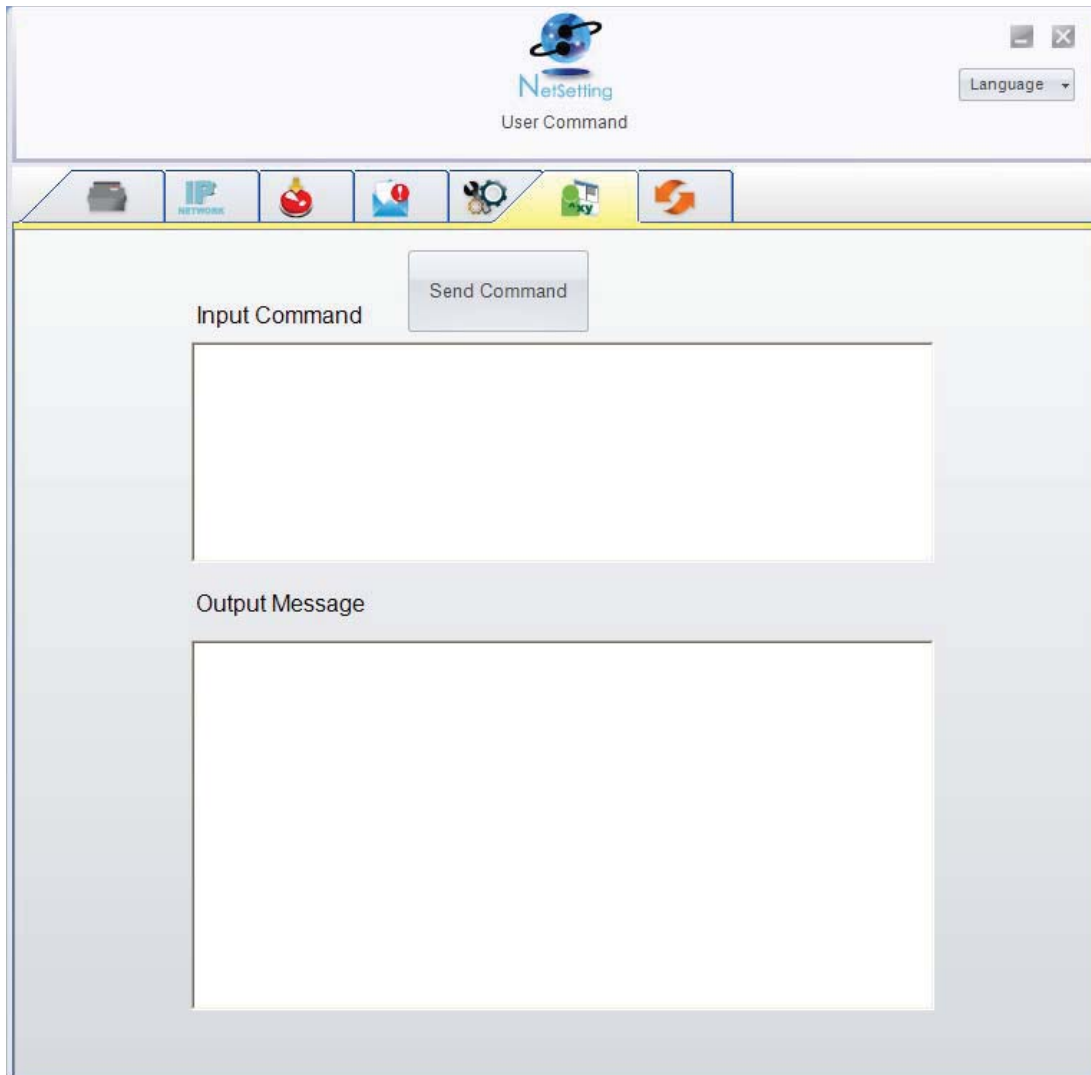
Über diesen Menüpunkt können Sie die meisten Druckereinstellungen vornehmen.



Um Ihre Einstellungen zu sichern klicken Sie bitte auf Set, um die Einstellungen zurückzusetzen ReGet.

Druckerprogrammierung

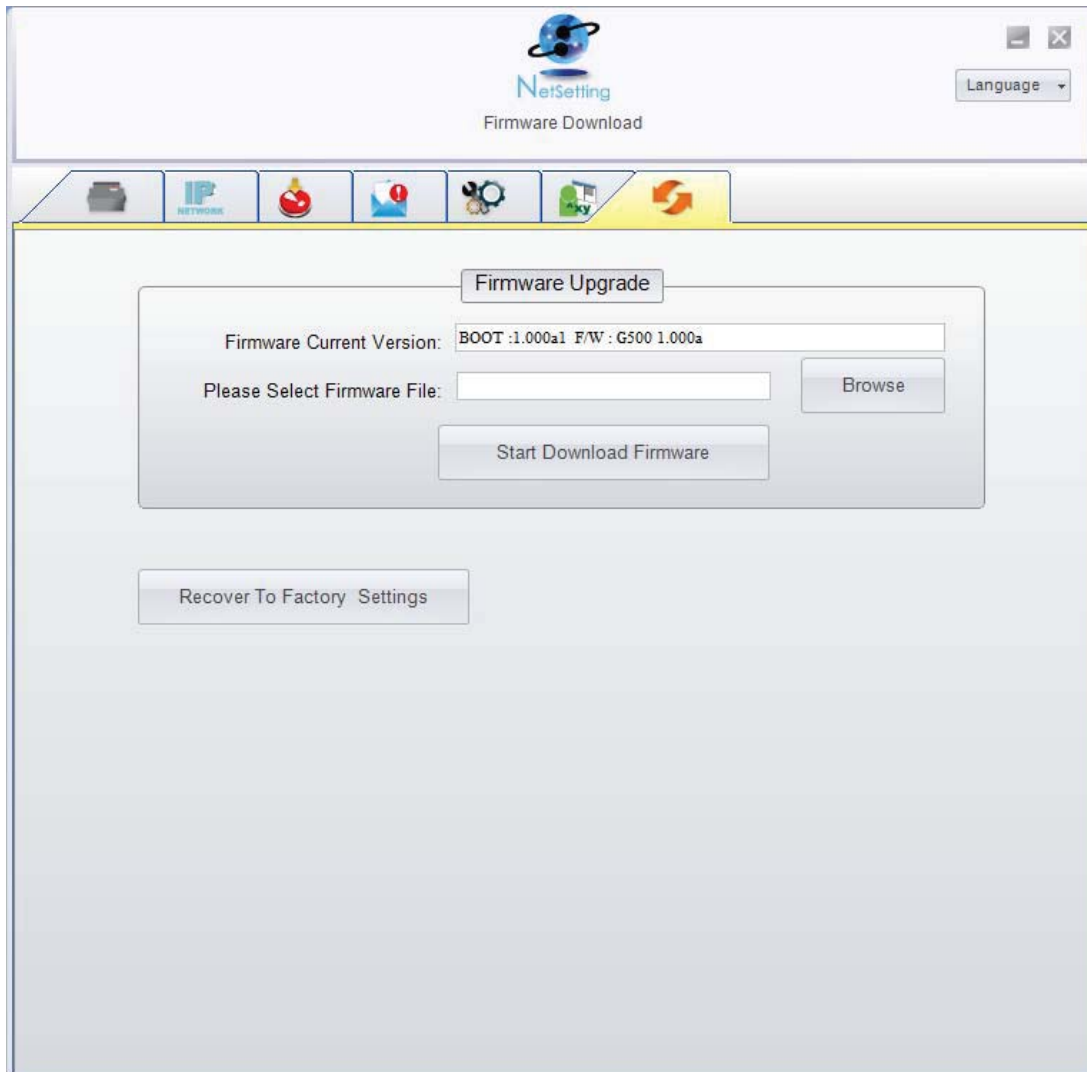
Das User Command Menü bietet Ihnen die Möglichkeit mittels Druckerbefehlen den Drucker zu konfigurieren und zu programmieren. Dort eingegebene Befehle werden direkt an den Drucker übertragen. Klicken Sie hierzu auf "Send Command". Auf einige Befehle bekommen Sie eine Rückmeldung vom Drucker, diese erscheint im Fenster "Output Message".



Durch klicken des "Send Command" Buttons senden Sie den Befehl direkt via Ethernet an den Drucker und können so mittels Fernwartung den Drucker konfigurieren und programmieren.

Firmware Download/Update

In dem Menü "Firmware Download" wird Ihnen die derzeitige Firmware Version des Druckers angezeigt. Falls Sie ein Firmware Update durchführen möchten, wählen Sie den Speicherpfad mit der Datei und klicken Sie auf "Start Download Firmware". Die neue Firmware wird automatisch in den Drucker geladen.



Mit Klick auf "Recover To Factory Settings" setzen Sie den Drucker auf Werkseinstellungen zurück.

► Vorbereitende Schritte

Bevor Sie die Installation eines Etikettenspenders vornehmen treffen Sie bitte folgende Vorbereitungen:

Schritt-01 Ausschalten des Druckers:

Vergessen Sie nicht den Drucker auszuschalten bevor Sie zusätzliche Teile einbauen oder zuschalten.

Schritt-02 Deckel öffnen:

Öffnen Sie den Deckel indem Sie die beiden seitlichen Knöpfe drücken.

Beachten Sie bitte auch Sektion 2-1 für weitere Informationen.

Schritt-03 Druckmechanismus öffnen:

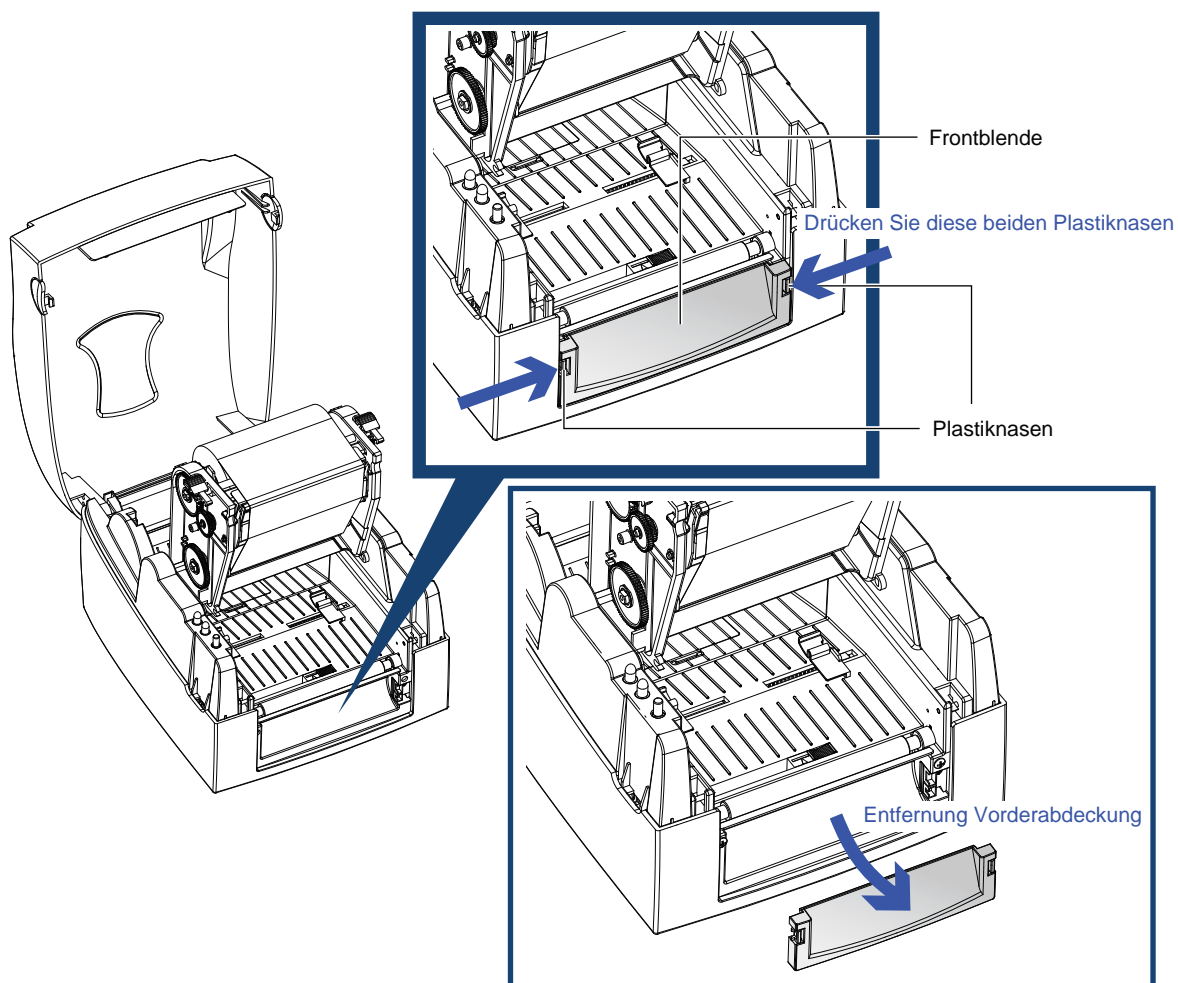
Drücken Sie die beiden grünen Entriegelungsknöpfe um den Druckmechanismus zu öffnen.

Beachten Sie bitte Sektion 2-2 für weitere Informationen.

Schritt-04 Entfernung der Frontblende:

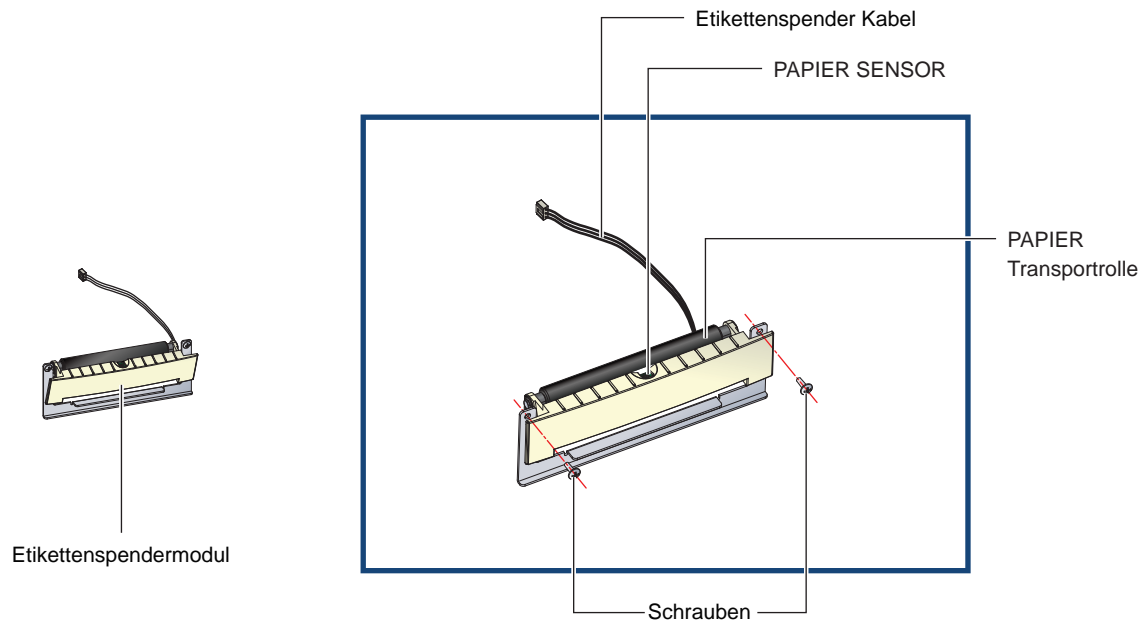
Drücken Sie die beiden Plastiknasen wie in der Illustration gezeigt.

Nun können Sie die Abdeckung entfernen.



5-1 Installation des Etikettenspenders

► Überblick

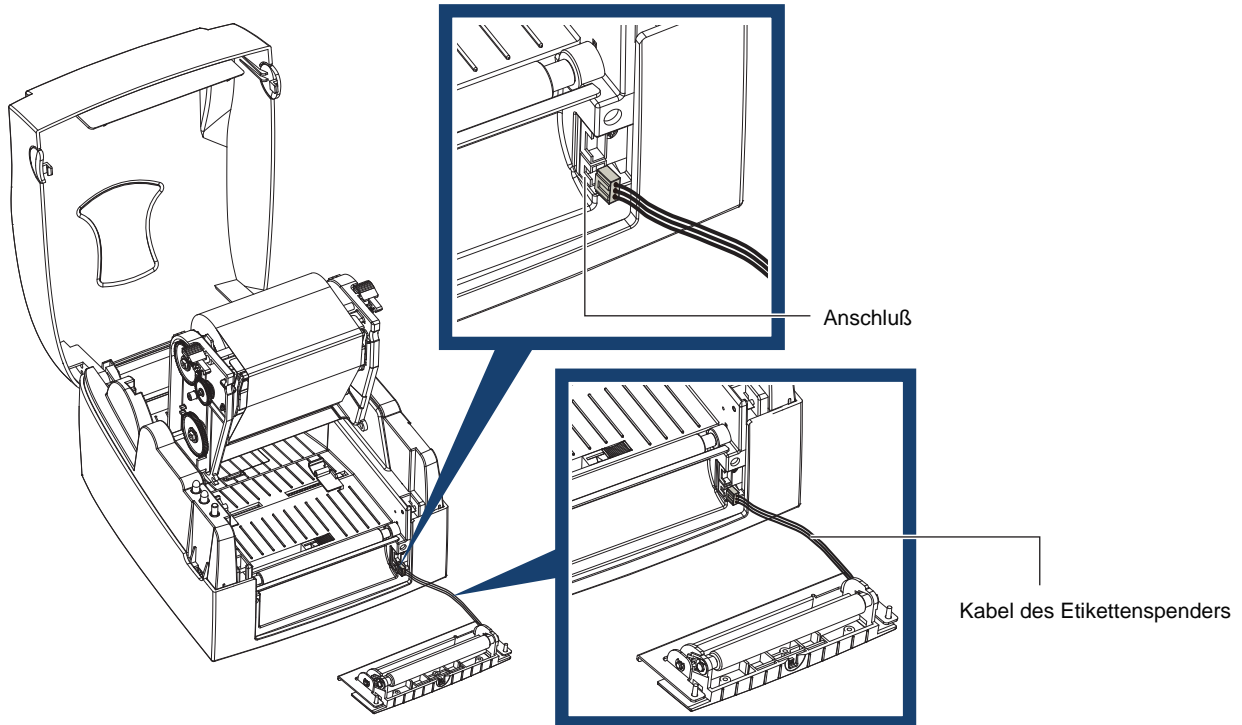


WICHTIG

- Die Dicke des Trägermaterials sollte $0.006 \text{ mm} \pm 10\%$ sein und ein Gewicht von $65 \text{ g/m}^2 \pm 6\%$ haben.
- Der Etikettenspender kann Etiketten bis zu max. 110 mm Breite verarbeiten.
- Wenn Sie den Etikettenspender benutzen sollten Sie die Stopposition auf 9 mm einstellen.

► **Installieren des Etikettenspender**

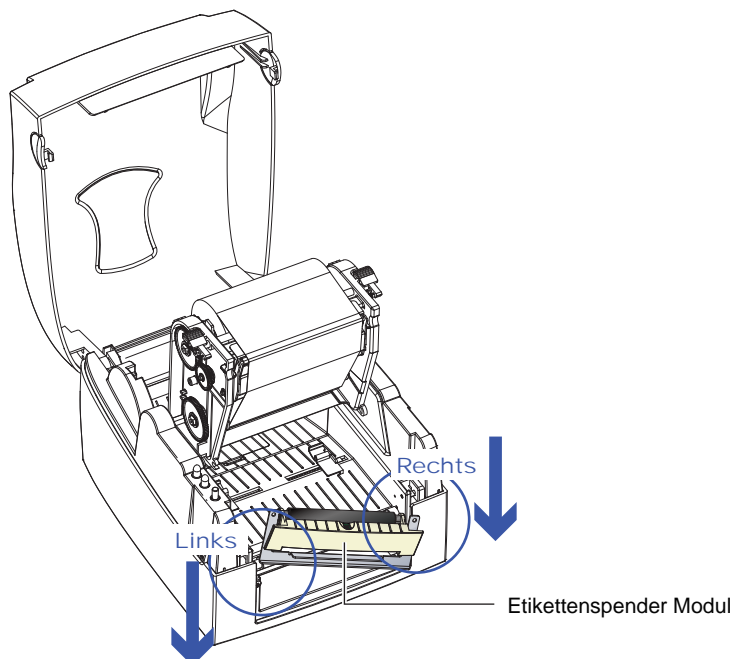
Verbinden Sie das Kabel des Etikettenspenders mit dem unteren Anschluß.



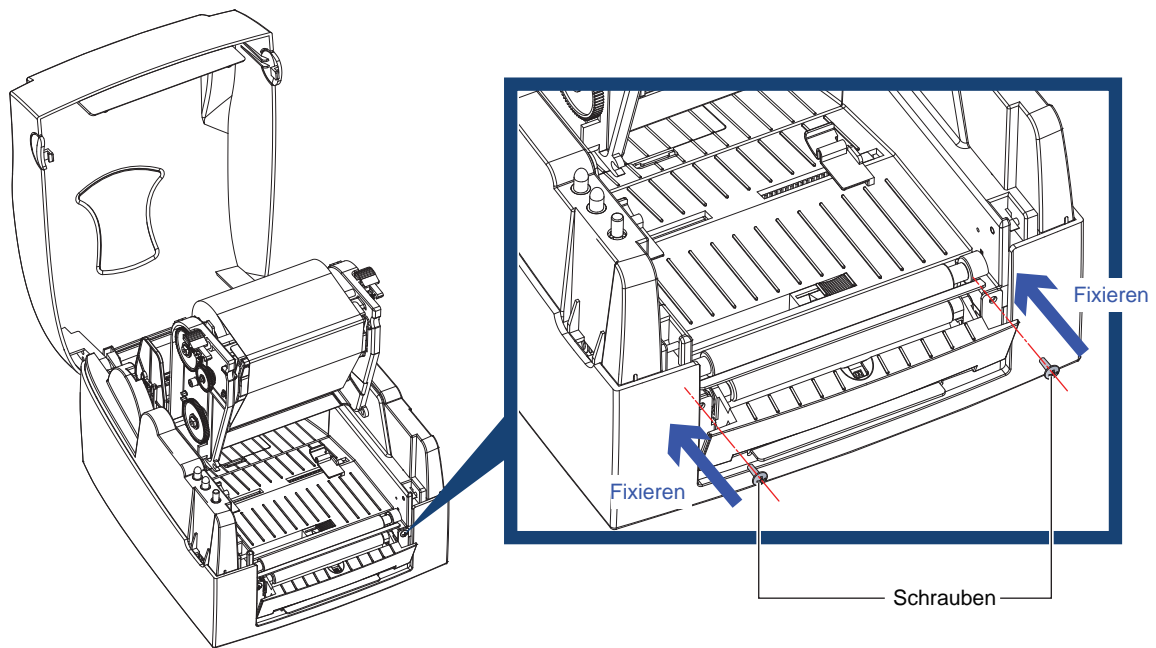
WICHTIG

- Der Drucker muß ausgeschaltet sein, andernfalls könnte das Mainboard beschädigt werden!
- Es sind 2 Anschlüsse vorhanden: der untere für den Etikettenspender, der obere für den Cutter.

Installieren Sie den Etikettenspender indem Sie ihn zuerst rechts dann links hinunterdrücken.

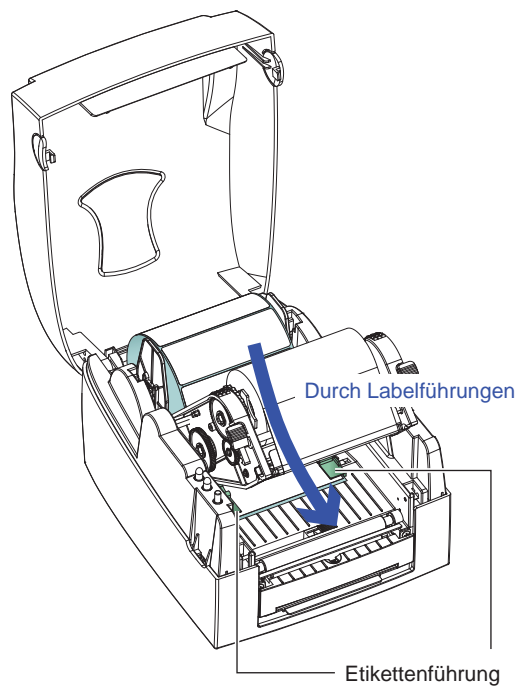


Sichern Sie den Etikettenspender mittels der zwei mitgelieferten Schrauben.



► **Einlegen der Etikettenrolle in den Drucker:**

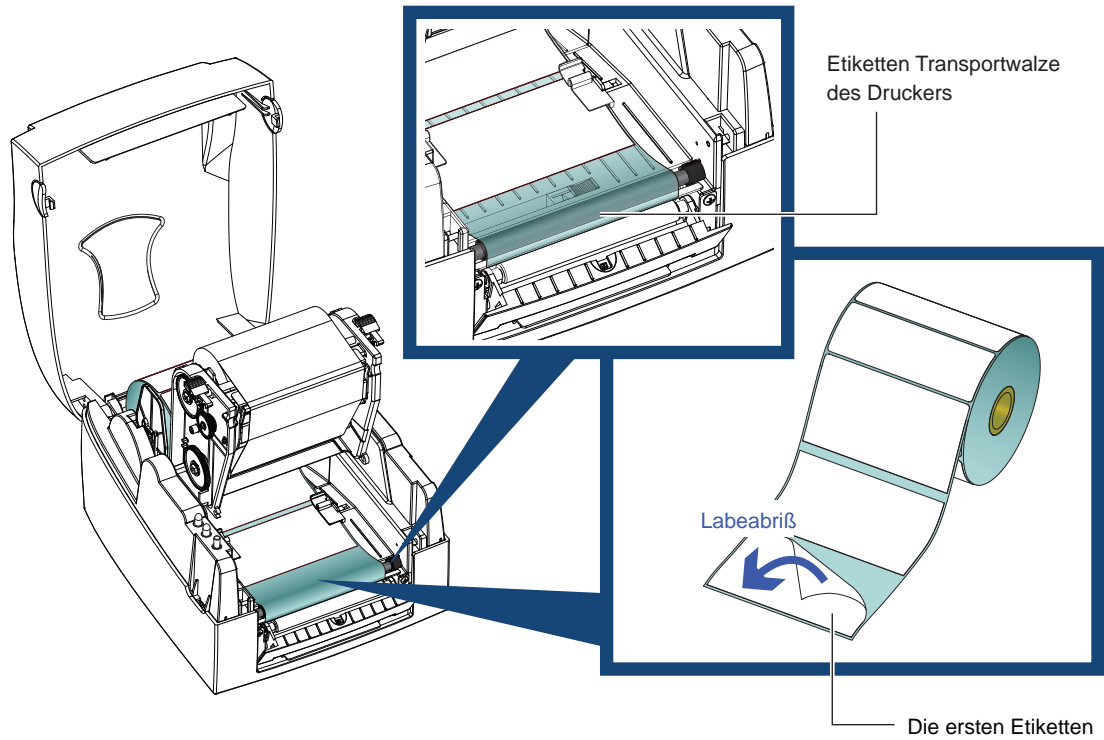
Führen Sie die Etiketten durch die Etikettenführung.



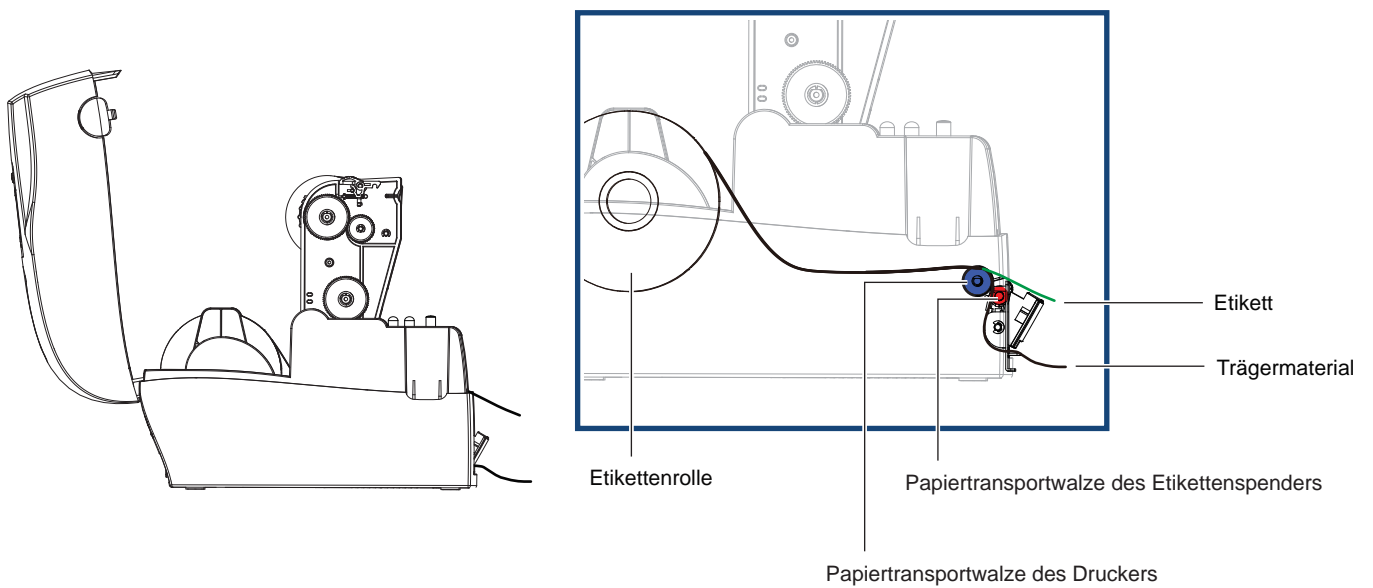
WICHTIG

- Die Etiketten sollten mindestens 25 mm hoch sein.

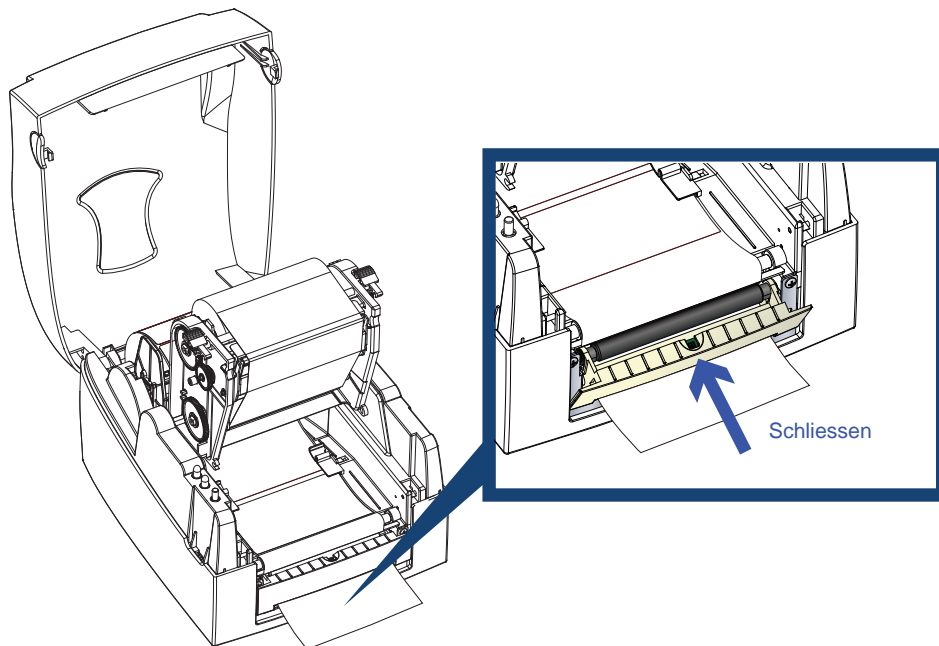
Ziehen Sie die ersten Etiketten ab, so dass Sie das Trägermaterial durch die Führungen ziehen können.



Ziehen Sie die Etiketten wie hier rechts im Bild dargestellt durch den Drucker:



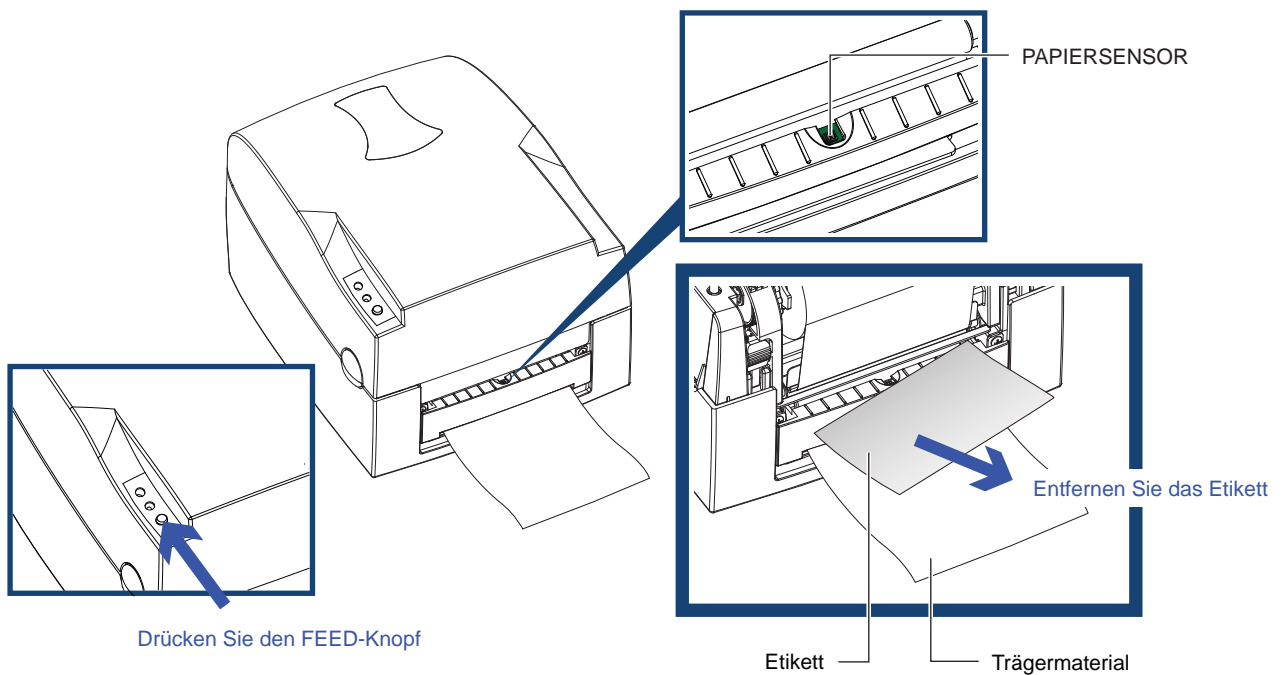
Schließen Sie den Etikettenspender und den Druckmechanismus. Die Installation ist nun abgeschlossen.



Drücken Sie FEED-Taste um die Position des Etikettes einzustellen.

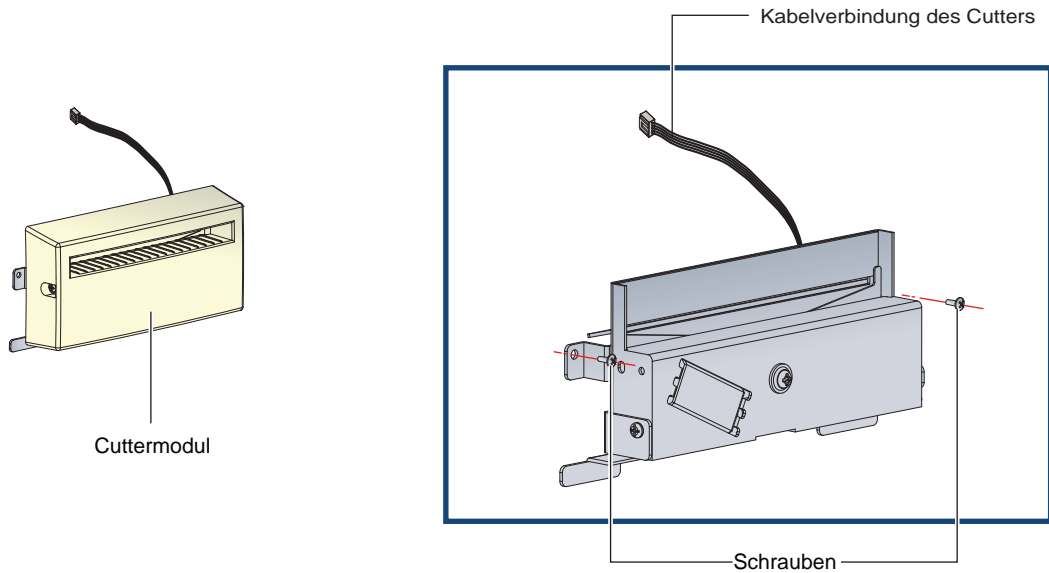
WICHTIG

- Auf dem Etikettenspender ist ein Papiersensor angebracht. Ist der Sensor mit einem Etikett abgedeckt wird der Druck gestoppt. Nach der Entnahme des Etikettes wird der Druck fortgesetzt.



5-2 Installation des Cutter

► Überblick:



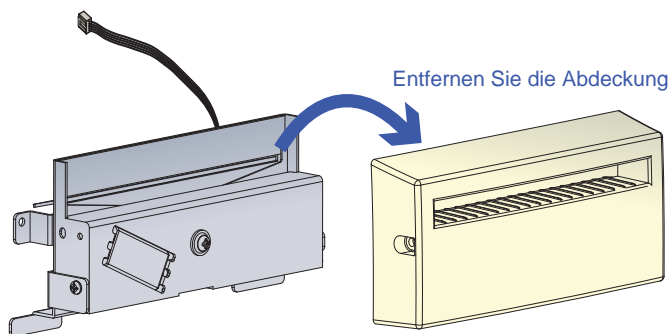
WICHTIG

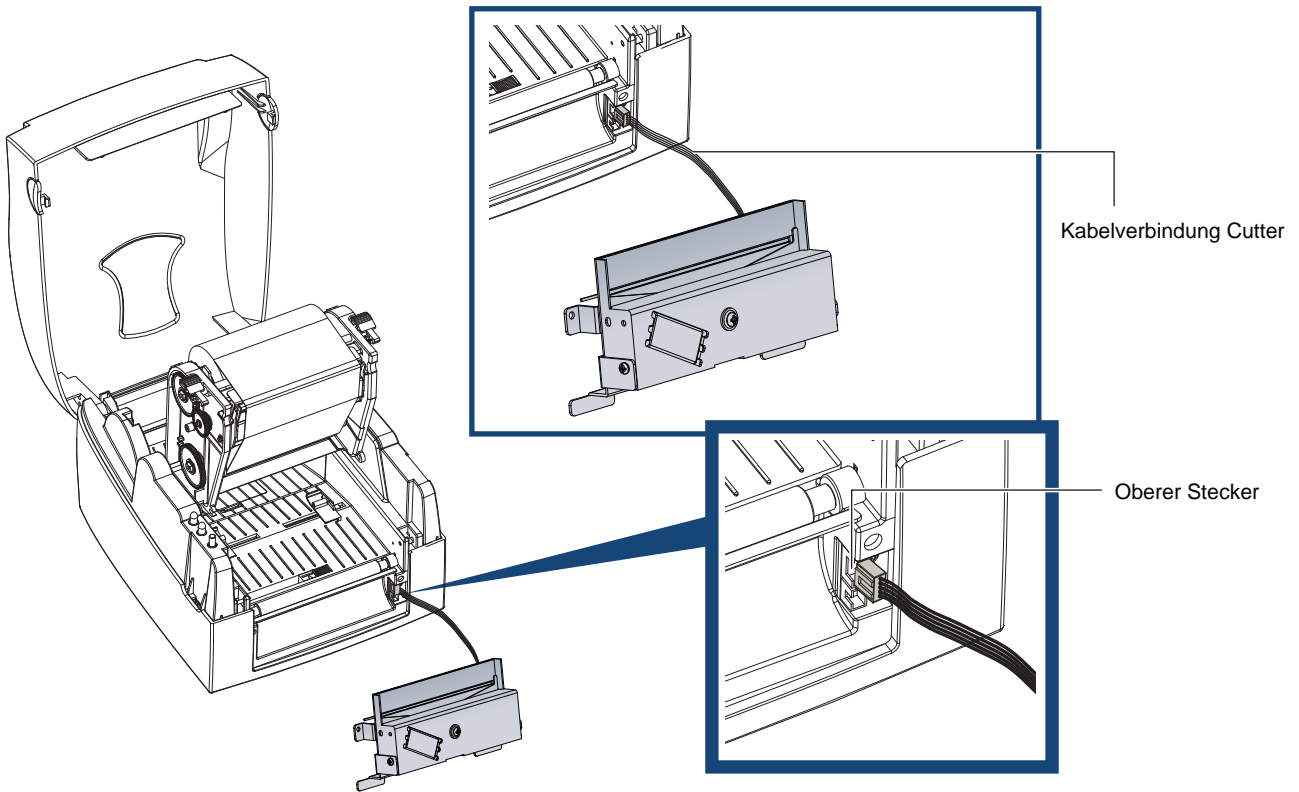
- Schalten Sie Drucker aus.
- Schneiden Sie keine Klebeetiketten. Die Kleberrückstände verschmutzen das Messer und beeinträchtigen so die Funktion. Der Cutter kann 400.000 Schnitte durchführen wenn die Dicke nicht über 250µm und 3 inches hinausgeht.
- Sie können Papier von max. 116 mm Breite schneiden.

Empfehlung

- Wenn der Cutter angeschlossen ist, sollten Sie die Stopposition in QLabel auf 28 stellen.

Vor der Installation des Cutters entfernen Sie die Abdeckung, wie dargestellt:

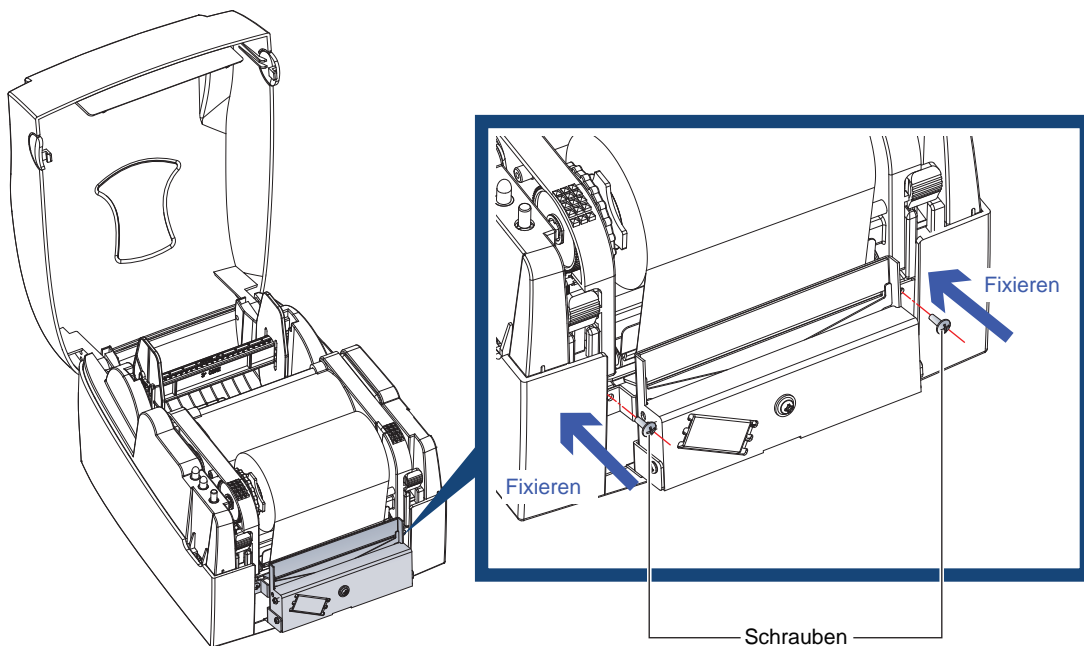




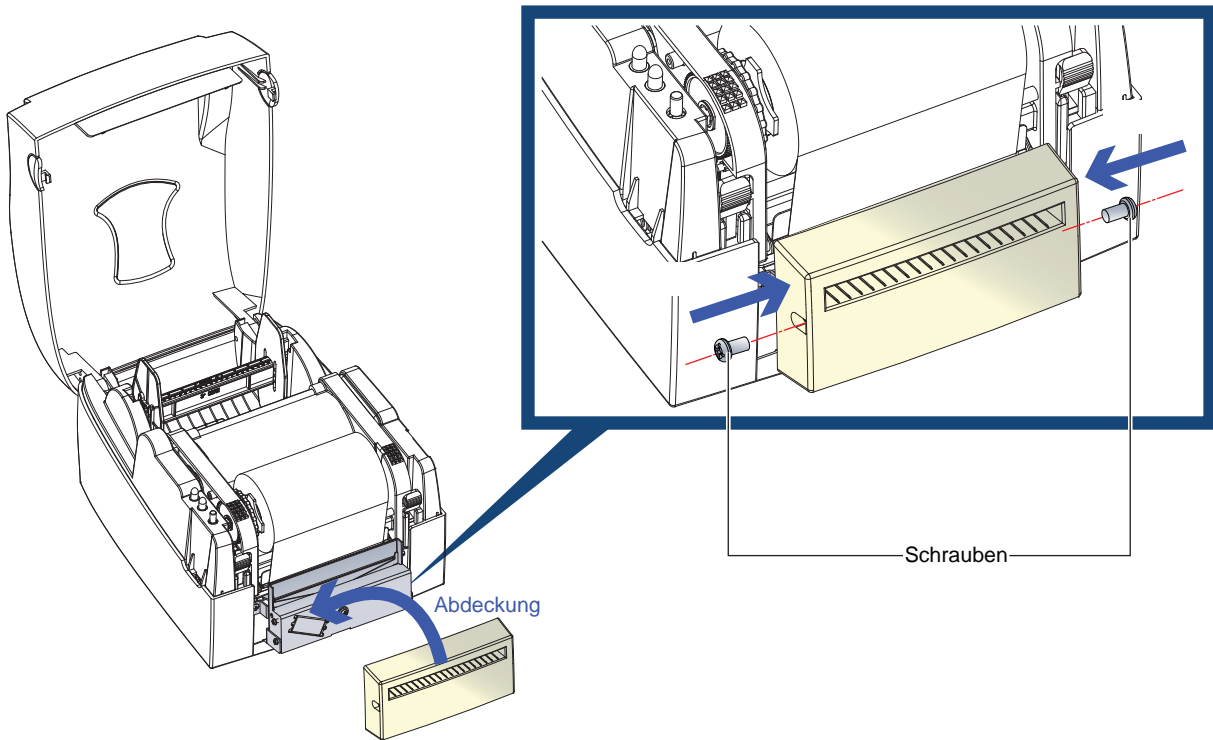
WICHTIG

- Der Drucker muß ausgeschaltet sein, andernfalls könnte das Mainboard beschädigt werden!
- Es sind 2 Anschlüsse vorhanden: der untere ist für den Etikettenspender und der obere für den Cutter.

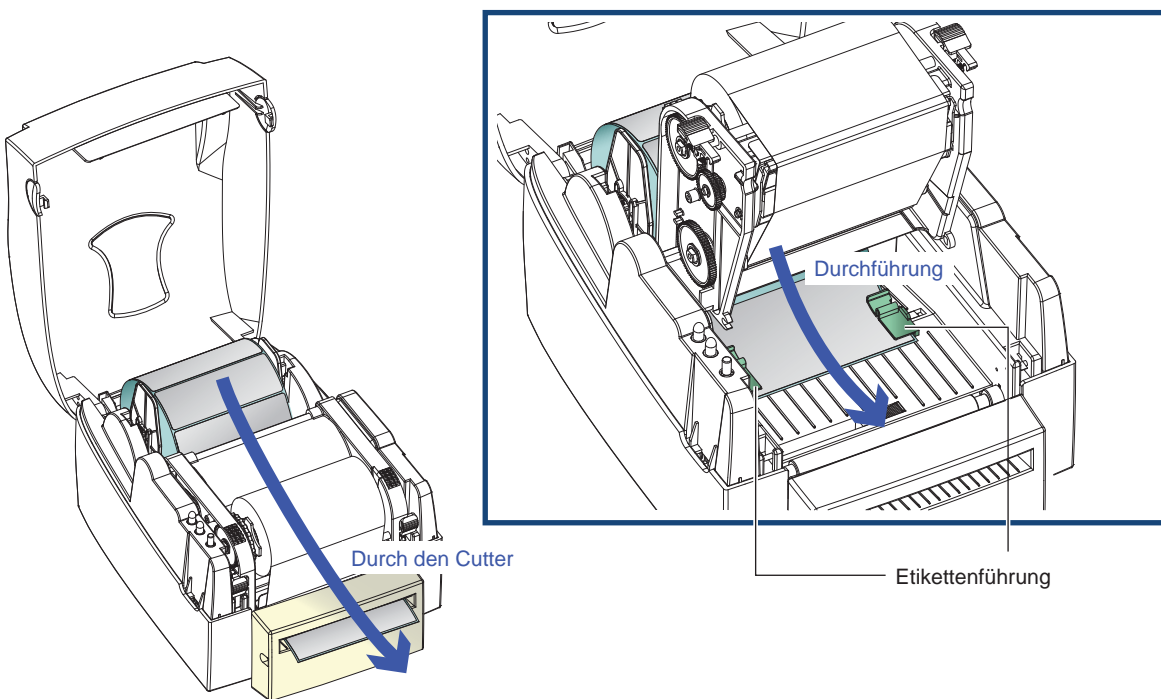
Sichern Sie den Cutter mit den mitgelieferten Schrauben.



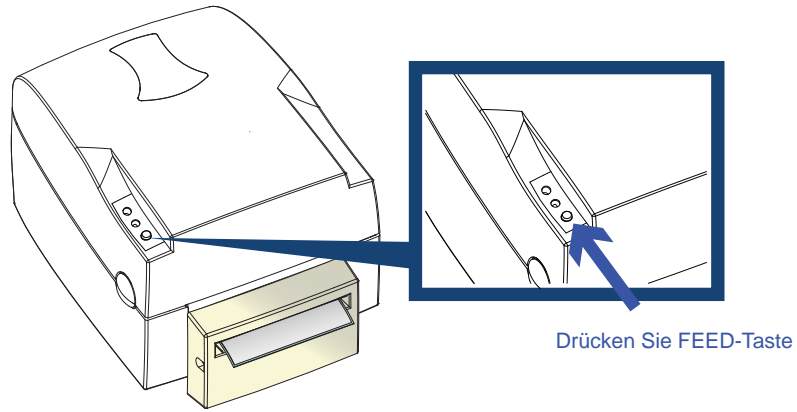
Sichern Sie die Abdeckung mittels der zwei mitgelieferten Schrauben.



Führen Sie die Etiketten durch die Etikettenführung und schließen Sie den Druckmechanismus.



Drücken Sie FEED-Taste um die Position des Etikettes einzustellen.



WICHTIG

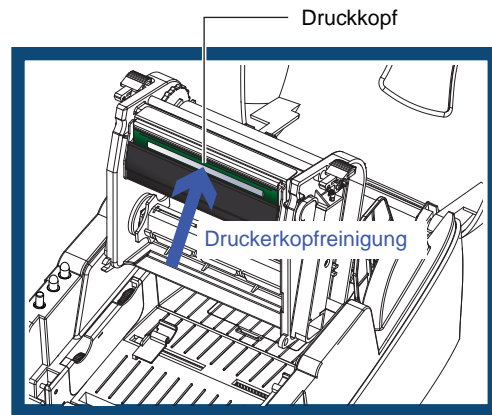
- Es wird nicht empfohlen innengewickeltes Etikettenmaterial zu verwenden.

6-1 Druckkopfreinigung

Schmutz o.ä. auf dem Druckkopf kann zu einem unzureichendem Druckergebnis führen, daher sollte die Abdeckung stets geschlossen sein. Vermeiden von Verschmutzungen verlängert die Lebensdauer Ihres Druckers.

► **Reinigungsschritte:**

1. Drucker ausschalten.
2. Gehäusedeckel öffnen.
3. Öffnen Sie den Druckmechanismus.
4. Entfernen Sie das Farbband.
5. Verwenden Sie am besten Isopropanol und ein weiches Tuch um eventuelle Verunreinigungen zu entfernen.



WICHTIG

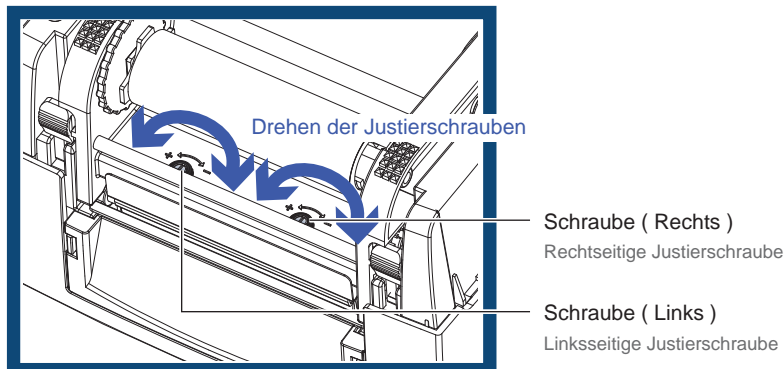
- Reinigen Sie den Kopf bitte wöchentlich.
- Versichern Sie sich das das Reinigungstuch selbst auch sauber ist bevor sie es benutzen!

6-2 Justierung des Druckkopfes

Falls Sie unterschiedliche Etiketten verwenden, kann die Druckqualität beeinträchtigt werden. Es wird daher empfohlen den Andruck des Druckkopfes zu justieren.

► **Justierungsschritte:**

1. Öffnen des Gehäusedeckel.
2. Farbband entfernen.
3. Benutzen Sie einen Schraubendreher um den Druckkopf zu justieren, um den Druck zu verringern oder zu verstärken.

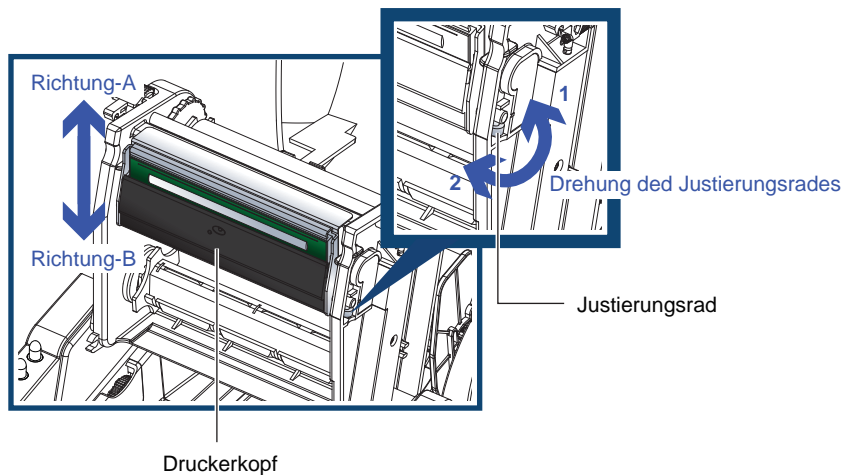


6-3 Druckerzeilenjustierung

Eine fehlerhafte Einstellung der Druckzeile kann zu einseitigem Druckqualitätsverlust führen. Eine Justierung der Druckzeile ist dann nötig um die Druckzeile parallel über der Papiertransportwalze zu positionieren.

▶ **Justiermethoden:**

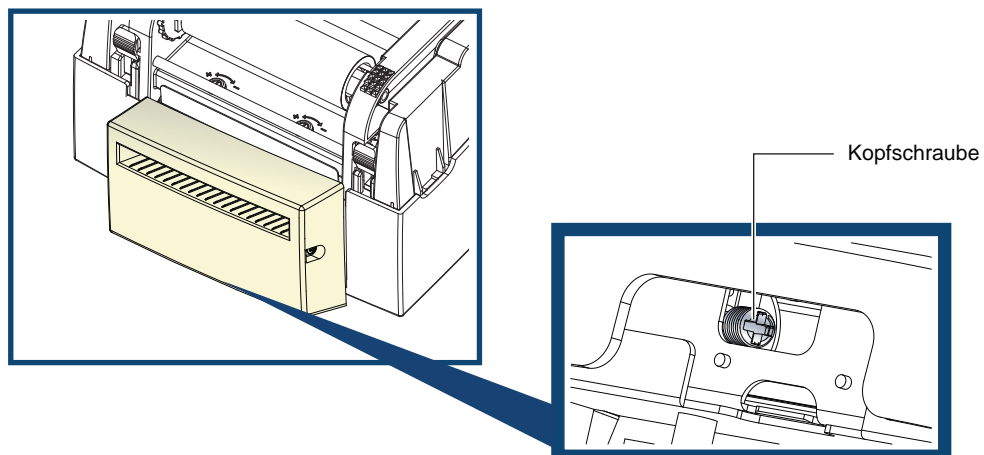
1. Bewegen Sie den Druckkopf in Richtung A durch drehen des Justierungsrades gegen Uhrzeigersinn. (siehe Pfeil 1).
2. Druckkopf bewegung in Richtung B wie durch den blauen Pfeil, in Uhrzeigersinn drehen. (siehe Pfeil 2).

**6-4 Justage des Cutters**

Bei Benutzung des Cutters könnte ein Papierstau auftreten. Folgen Sie in diesem Fall bitte den folgenden Anweisungen.

▶ **Zur Justage ist unterhalb des Cutters eine Kreuzschlitzschraube angebracht:**

1. Schalten Sie den Drucker aus.
2. Benutzen Sie einen Kreuzschlitzschraubendreher um an der Justierschraube zu drehen und entfernen Sie den Papierstau.
3. Nachdem der Papierstau behoben wurde, schalten Sie Drucker wieder ein, der Cutter stellt sich automatisch ein.

**WICHTIG**

- Etiketten sollten wenigstens 30 mm hoch sein damit der Cutter korrekt arbeiten kann.

6-5 **Funktionstörungen**

Problem	Lösung
Der Drucker ist eingeschaltet, aber die LEDs leuchten nicht.	<ul style="list-style-type: none"> ◆ Überprüfen Sie die Stromversorgung.
LEDs leuchten auf, Druck stoppt.	<ul style="list-style-type: none"> ◆ Überprüfen Sie die Softwareeinstellungen. ◆ Schauen Sie unter Sektion 3-3 Fehlermeldung. ◆ Prüfen Sie ob der Cutter funktioniert.
Druckvorgang läuft scheinbar ab ohne den Druck auszuführen.	<ul style="list-style-type: none"> ◆ Stellen Sie sicher, dass das Etikettenmaterial richtig herum eingelegt ist und dass es sich um geeignetes Material handelt. ◆ Stellen Sie sicher, dass das Farbband richtig eingelegt ist.
Papierstau	<ul style="list-style-type: none"> ◆ Beseitigen Sie den Papierstau. Falls Etikettenmaterial auf dem Thermodruckkopf klebt, entfernen Sie es und säubern den Kopf mithilfe eines weichen, mit Alkohol befeuchteten Tuches (siehe Druckkopfreinigung).
Beim Druckvorgang wird ein Teil des Etikettes nicht vollständig bedruckt oder der Ausdruck ist undeutlich.	<ul style="list-style-type: none"> ◆ Überprüfen Sie den Druckerkopf auf mögliche Rückstände. ◆ Überprüfen Sie die Anwendersoftware auf Fehler. ◆ Überprüfen Sie das Farbband auf Falten. ◆ Überprüfen Sie die Stromversorgung. ◆ Führen Sie einen Selbsttest durch (Sektion 3-2) und überprüfen Sie den Testausdruck. ◆ Überprüfen Sie Qualität des Druckmaterials.
Die Positionierung des Drucks ist fehlerhaft oder beim Druckvorgang wird ein Etikett übersprungen.	<ul style="list-style-type: none"> ◆ Führen Sie eine Autokalibrierung durch (Sektion 3-2). ◆ Überprüfen Sie die Einstellung der Etikettenhöhe. ◆ Prüfen Sie ob Papier oder Staub auf dem Sensor ist. ◆ Überprüfen Sie die Papierführung.
Cutter schneidet nicht gerade.	<ul style="list-style-type: none"> ◆ Etikettenrolle richtig positioniert?
Cutter schneidet unvollständig ab.	<ul style="list-style-type: none"> ◆ Sind Sie die Etiketten > 0.2 mm dick?
Etiketten gehen nicht durch Cutter	<ul style="list-style-type: none"> ◆ Ist der Cutter korrekt installiert? ◆ Arbeitet der Etikettentransport richtig?
Etikettenspender funktioniert nicht richtig.	<ul style="list-style-type: none"> ◆ Ist da Staub auf dem Sensor des Etikettenspenders? ◆ Ist die Etikettenrolle richtig positioniert?



- Falls andere, nicht erwähnte Probleme auftreten sollten, kontaktieren Sie bitte Ihren Händler.

Modell	G500	G530
Druckverfahren	Thermotransfer / Thermodirekt	
Auflösung	8 Punkte/mm (300dpi)	12 Punkte/mm (300dpi)
Druckgeschwindigkeit	127mm/s (5 IPS)	102mm/s (4 IPS)
Druckbreite	108mm (4.25")	105.7mm (4.16")
Drucklänge	Min. 4mm (0.16")**; Max. 1727mm (68")	Min. 4mm (0.16")**; Max. 762mm (30")
Speicher	Flash	8MB Flash (4MB für Anwendung)
	SDRAM	16MB
Sensoren	Einstellbarer und reflektierender Sensor 2 mittig fixierte Durchlichtsensor	
Druckmaterial	Typ	Label Gap, Black Mark, Steuerlöcher und Endlosmaterial
	Breite	25.4 mm (1") Min. - 118 mm (4.64") Max.
	Stärke	0.06 mm (0.003") Min. - 0.25 mm (0.01") Max.
	Rollenaußendurchmesser	Max. 127 mm (5")
	Kerninnendurchmesser	25.4 mm, 38.1 mm, 76.2 mm (1", 1.5", 3")
Farbband	Qualitäten	Wachs, Wachs/Harz, Harz
	Länge	300 m (981')
	Breite	30 mm Min. - 110 mm Max. (1.18"- 4.33")
	Rollenaußendurchmesser	68 mm (2.67")
	Kerninnendurchmesser	25.4 mm (1")
Druckersprache	EZPL, GEPL, GZPL, Automatische Einstellung	
Software	Etikettensoftware	QLabel-IV (nur für EZPL), GoLabel (nur für EZPL)
	Treiber	Windows 2000, XP, Vista, 7, Windows Server 2003 & 2008
	DLL	Windows 2000, XP und Vista
Interne Schriften	Bitmap Schriften	6, 8, 10, 12, 14, 18, 24, 30, 16X26 und OCR A & B Bitmap Schriften um 90°, 180°, 270° drehbar und einzelne Zeichen um 90°, 180°, 270° drehbar Bitmap Schriften achtfach horizontal und vertikal vergrößerbar
	Skalierbare Schriften	90°, 180°, 270° drehbar
Ladbare Schriften	Bitmap Schriften	90°, 180°, 270° drehbar und einzelne Zeichen um 90°, 180°, 270° drehbar
	Asian Schriften	90°, 180°, 270° drehbar und achtfach horizontal und vertikal vergrößerbar
	Skalierbare Schriften	90°, 180°, 270° drehbar
Barcodes	1-D Bar Codes	Code 39, Code 93, EAN 8 /13 (add on 2 & 5), UPC A/E (add on 2 & 5), I 2 of 5 & I 2 of 5 with Shipping Bearer Bars, Codabar, Code 128 (subset A, B, C), EAN 128, RPS 128, UCC 128, UCC/EAN-128 K-Mart, Random Weight, Post NET, ITF 14, China Postal Code, HIBC, MSI, Plessey, Telepen, FIM and GS1 DataBar
	2-D Bar Codes	PDF417, Datamatrix code, MaxiCode, QR code, Micro PDF417, Micro QR code und Aztec code

Modell	G500	G530
Code Pages	Codepage 437, 850, 851, 852, 855, 857, 860, 861, 862, 863, 865, 866, 869, 737 Windows 1250, 1251, 1252, 1253, 1254, 1255, 1257 Unicode (UTF8, UTF16)	
Graphikformate	BMP und PCX können direkt im Drucker gespeichert werden. Alle andere können über die Software heruntergeladen werden.	
Schnittstellen	USB Parallel	USB Serielle Ethernet
Bedienfeld	Zweifarbige status-LEDs : Ready und Status Funktionstaste : FEED	
Spannung	Automatische Einstellung auf 100 bis 240VAC, 50-60Hz	
Umgebung	Betriebstemperatur	5°C bis 40°C (41°F bis 104°F)
	Lagerungstemperatur	-20°C bis 50°C (-4°F bis 122°F)
Feuchtigkeit	Betrieb	30-85%, relative Luftfeuchtigkeit, nicht kondensierend
	Lagerung	10-90%, relative Luftfeuchtigkeit, nicht kondensierend
Prüfzeichen	CE(EMC)	
Abmessungen	Länge	285 mm (11.2")
	Height	171 mm (6.8")
	Width	226 mm (8.9")
Gewicht	2.72 Kg, ohne Verbrauchsmaterial	
Options & Zubehör	Schneidevorrichtung Etikettenspender Externer Rollenhalter für 250 mm Etikettenrollen Externer Etikettenaufwickler	

- >>> Technische Änderungen und Irrtümer vorbehalten. Alle Marken- und Produktnamen sind eingetragene Warenzeichen der jeweiligen Hersteller.
- >>> Die Einhaltung der Druckerspezifikationen bei kleinen Etiketten ist abhängig von Variablen wie Etikettentyp, Etikettendicke, Abstand der Etiketten sowie Aufbau des Etikettenträgers. Gerne prüft OPAL die Laufeigenschaften abweichender Media.



Pin-out Beschreibung

► Parallelport

Handshake: DSTB zum Drucker - BUSY zum Host.

Interface Kabel: Parallelkabel kompatibel mit IBM-Computer.

Pinout: wie folgt:

Pin NO.	Funktion	Übertrager
1	/Strobe	host / printer
2-9	Data 0-7	host
10	/Acknowledge	printer
11	Busy	printer
12	/Paper empty	printer
13	/Select	printer
14	/Auto-Linefeed	host / printer
15	N/C	
16	Signal Gnd	
17	Chasis Gnd	
18	+5V,max 500mA	
19-30	Signal Gnd	host
31	/Initialize	host / printer
32	/Error	printer
33-35	N/C	
36	/Select-in	host / printer

► Serienport

Standard: Baud rate 9600, no parity, 8 data bits, 1 stop bit, XON/XOFF Protokoll und RTS/CTS.

RS232 Gehäuse (9 -pin to 9-pin)			
DB9 Stecker		DB9 Anschluß	
---	1	1	+5V,max 500mA
RXD	2	2	TXD
TXD	3	3	RXD
N/C	4	4	N/C
GND	5	5	GND
DSR	6	6	RTS
RTS	7	7	CTS
CTS	8	8	RTS
N/C	9	9	N/C
PC		Drucker	

► USB

Verbindertyp: Type B

Pin Nr.	1	2	3	4
Funktion	VBUS	D-	D+	GND